

Crosby®



CROSBY® McKISSICK® LEBUS® NATIONAL® CROSBYIP® CROSBY CLAMP-CO®
With Product Warning & Application Information

GLOSARIO (Términos y definiciones importantes)	2
CONTINUO DE CALIDAD (Lo que se necesita para ser Crosby o igual; boletines sobre productos)	11
TERMINACIONES PARA CABLES (Ganchos, terminales, terminales de vaciado, Wirelock®)	31
GRILLETES (Ancla, cadena, con perno, con perno roscado, con perno redondo, cuerpo ancho)	73
ACCESORIOS SLING SAVER (Grilletes, ganchos y accesorios específicos para eslingas de red y redondas)	95
GANCHOS Y GANCHOS GIRATORIOS (Ganchos, seguros, ganchos giratorios).	109
ACCESORIOS DE APAREJADO (Rozadera, eslabones, anillos, ojos, horquillas)	155
CADENA Y ACCESORIOS (Cadena, accesorios Grado 80 y 100, accesorios de aleación, aseguradores de carga)	217
POLEAS (McKissick y Western)	277
PASTECAS MCKISSICK (Pastecas de construcción, pastecas de grúa, bolas de gancho, pastecas fijas, pastecas para yacimientos)	305
PASTECAS WESTERN Y MARINE (Pastecas de madera, pastecas de acero, pastecas fijas, pastecas de construcción)	393
GARRAS CROSBYIP / GARRAS CLAMP CO (Garras verticales, horizontales, de viga, de barril y de izaje especial)	409
CADENA CROSBY TRAWLEX®	437
PRODUCTOS ESPECIALES (Formularios de productos diseñados especialmente)	447
INFORMACIÓN SOBRE APAREJADO (Información básica sobre ángulos de eslingas, Pautas de inspección y desarrollo según ANSI B30.9)	467
ÍNDICE	477
NUMERICAL INDEX	480



OFICINA CORPORATIVA
2801 Dawson Rd., Tulsa, OK 74110 • P: 918.834.4611 • F: 918.832.0940
www.thecrosbygroup.com

Crosby Norteamérica:

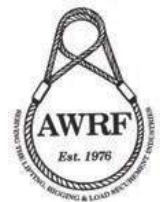
Crosby-Tulsa 2857 Dawson Rd. Tulsa, OK 74110-5042	Crosby-Longview 2414 Crosby Way Longview, TX 75602	Crosby-Little Rock 2511 W. Main Street Jacksonville, AR 72076-4213	Crosby-Dallas 2101 Exchange Dr. Arlington, TX 76011-7823
--	---	---	---

Crosby Canadá

Crosby-Mississauga
1195 Courney Park Drive East
Mississauga, Ontario,
Canada LST 1R1
P: (877) 462-7672
F: (877) 260-5106



Lea este código QR con su dispositivo inteligente para ver nuestro video corporativo.



Crosby Europa:

Crosby-Heist-op-den-Berg Industriepark Zone b N°26 2220 Heist-op-den-Berg P: (+32) (0)15 75 71 25 F: (+32) (0)15 75 37 64	Crosby-Cergy 21, rue du Petit Albi Parc d’Affaires Silic 95800 Cergy - St. Christophe P: (+33) (0)1 34 201 180 F: (+33) (0)1 34 201 188	Crosby-Ede Celsiusstraat 51 P.O. Box 518 6710 BM Ede P: (+31) (0)318 690 999 F: (+31) (0)318 690 933	Crosby-West Midlands Station Street Cradley Heath West Midlands B64 6AJ P: (+44) (0)1226 290 516 F: (+44) (0)1226 240 118
--	---	--	---

Información General

PRECAUCIONES Y ADVERTENCIAS GENERALES

Todos los productos fabricados por The Crosby Group LLC se venden con el entendimiento específico que el comprador esté totalmente familiarizado con el uso seguro y adecuado de la aplicación del producto.

La responsabilidad en el uso y aplicaciones de los productos recae en el usuario. The Crosby Group divulga información sobre aplicación y advertencias de los productos a través de varios medios. Además Crosby provee capacitación formal sobre los productos y nuestro personal en ingeniería están disponibles para contestar preguntas técnicas. Para más información lea el catálogo General de Crosby, ver la página web en www.thecrosbygroup.com y puede contactar su distribuidor o directamente a Crosby al 918-834-4611.

Fallas en el producto pueden ocurrir por mal uso, abuso, o mantenimiento incorrecto. La falla del producto puede causar que la carga no se mantenga bajo control, resultando en posibles daños, lesiones personales o muerte.

Existen numerosas normas del gobierno e industriales que cubren los productos fabricados por Crosby. Este catálogo no pretende referirse a todas ellas, pero sí se hace referencia a aquéllas sobre las cuales más se consulta.

Los índices de carga (o valores nominales) indicados en este catálogo se aplican solamente a productos nuevos o en estado "como nuevos".

Los índices de carga límite indican la máxima fuerza o carga que un producto puede soportar bajo condiciones normales de trabajo. Para elegir productos para su sistema, debe considerar la carga dinámica y las condiciones anormales de trabajo.

En general, los productos que se muestran en los catálogos del The Crosby Group LLC se usan como parte de un sistema para desempeñar una función específica. Por lo tanto, sólo podemos recomendar el uso de los productos dentro de los límites de la carga límite de trabajo u otras limitaciones establecidas.

El desgaste, mal uso, sobrecarga, corrosión, deformación, modificaciones intencionales u otras condiciones de uso pueden afectar la carga límite de trabajo o el factor de diseño (seguridad) de cada producto. Se deben llevar a cabo inspecciones regulares para determinar si el producto se puede utilizar aún a la carga límite de trabajo asignada en el catálogo, a una carga límite reducida, o si

hay que retirar de servicio.

Los productos del The Crosby Group LLC están hechos para tensar o tirar cargas. Debe evitarse las cargas laterales ya que éstas ejercen una fuerza adicional o compresión para la cual el producto no ha sido diseñado.

Soldar piezas de soporte o productos de carga puede ser peligroso. Para realizar soldaduras adecuadas, es necesario conocer los materiales, el tratamiento térmico y los procedimientos para soldar. En caso necesario, se debe consultar al Grupo Crosby.

La carga de ruptura de los productos Crosby para el guarnimiento de cables de acero, cabo de manila o cable sintético está basada en el diseño; la carga de ruptura total de la suma de las partes del cable puede exceder las especificaciones de carga máxima de ruptura asignada.

La carga límite de trabajo de una eslinga no debe exceder la menor carga límite de trabajo de un componente del sistema.

La carga probada recomendada para todos los productos incluidos en este catálogo es 2 veces la carga límite de trabajo, a menos que se especifique lo contrario.

Los productos diseñados por Crosby para usarse en prensado aparecen identificados en este catálogo. Desarrollar otro producto para prensado requiere conocimiento de los materiales, tratamiento térmico, diseño del producto, diseño de la matriz y funciona miento del producto final.

Utilice solamente repuestos y partes genuinas Crosby, al reparar o hacer mantenimiento a los productos Crosby. Los productos Crosby son considerados productos capaces de producir chispas, a menos que se mencione específicamente lo contrario.

Reemplazo de Etiquetas de los Productos- De acuerdo a lo establecido por ANSI535.4-1991 "las etiquetas de seguridad de los productos" deberán ser inspeccionadas y limpiadas periódicamente. "Etiquetas de seguridad de los productos" deberán ser reemplazadas cuando ya no son legibles. Etiquetas de productos Crosby actualizadas referentes a uso y advertencias, para determinados productos, están disponibles con The Crosby Group LLC.

Dimensiones en fracciones y de dos decimales en este catalogo son únicamente nominales. Si se indica tres decimales, contactar a Crosby para información de tolerancias.

Específicamente se incluye en este catalogo Información sobre Aplicación y Advertencias. Las instrucciones se pueden encontrar inmediatamente después del producto o productos a los que se refiere. El símbolo mostrado a la derecha puede ser encontrado en la página de los productos que tienen instrucciones incluidos en este catalogo. Los números de página en que se puede encontrar la información específica al producto se muestran en el cuadro para su fácil referencia.



TRABAJOS A BAJAS TEMPERATURAS

Los productos Crosby de acero forjados y fundidos pueden ser usados en condiciones generales de operación hasta temperaturas de -40°C (-40°F). A temperaturas de -18°C a -40°C (0°F a -40°F), se requieren algunos cuidados para asegurar técnicas correctas de aparejamiento, como se indica a continuación:

1. Los izajes deberán realizarse a una velocidad constante. Cargas dinámicas deberán evitarse.
2. Accesorios Crosby que tengan rodamientos deberán tener mayor frecuencia de inspecciones y mantenimiento, y podrán requerir un programa de lubricación especial.
3. Todo equipo de izaje deberá ser inspeccionado visualmente de forma minuciosa antes de cada izaje.
4. Remueva muescas, hendiduras, o fisuras con una lima o esmeril (se permite un máximo de 5% de remoción de material)
5. Nunca use accesorios que hayan sido soldados o modificados después de salir de la fábrica.
6. Si el usuario así lo determina, sus equipos de izaje de carga deberán ser sometidos a inspecciones periódicas mediante líquidos penetrantes o partículas magnéticas.

Para trabajos a temperaturas inferiores a -40°C (-40°F) considere productos "Cold Tuff" o contáctese con el Departamento de Ingeniería de Crosby.

TRABAJOS A ALTAS TEMPERATURAS

Los productos Crosby de acero forjados y fundidos pueden ser usados en condiciones generales de operación hasta temperaturas de 204°C (400°F). Lo siguiente deberá ser considerado al operar a temperaturas de 204°C (400°F):

1. Productos que contengan metales no ferrosos, lubricantes, plásticos etc. pueden ser perjudicados por altas temperaturas y típicamente no deberán ser sometidos a temperaturas que excedan 93°C (200°F).
2. Accesorios galvanizados, enchapados, o pintados pueden sufrir alguna degradación superficial o total de su recubrimiento.
3. Constante exposición a temperaturas elevadas puede producir severo resquebramiento de su superficie o posible reducción permanente significativa de propiedades.
4. Calentamientos repetidos y enfriamientos frecuentes a temperaturas ambiente pueden resultar en un producto quebradizo.

DEFINICIONES DE TÉRMINOS IMPORTANTES

CARGA ESTÁTICA - Es la carga que resulta de una fuerza o carga aplicada constantemente.

CARGA LÍMITE DE TRABAJO - Es la masa o fuerza máxima permitida que puede soportar el producto durante usos generales, cuando la tensión se aplica en línea, con respecto a la línea central del producto, a no ser que se especifique lo contrario. Esta definición se usa indistintamente con los siguientes términos:

1. CLT
2. Valor estimado de la carga
3. Carga máxima de trabajo resultante

CARGA DE TRABAJO - Es la masa o fuerza máxima que el producto puede sostener en una aplicación en particular.

CARGA DE PRUEBA - Es la fuerza promedio aplicada al producto al someterlo a prueba; es la fuerza promedio que se puede aplicar al producto antes de que ocurra deformación alguna.

PRUEBA DE FUNCIONAMIENTO A PLENA CARGA - Es la fuerza que se aplica al producto para detectar materiales perjudiciales únicamente, o defectos de fabricación.

CARGA DE RUPTURA - Es la carga o fuerza promedio a la cual el producto falla o ya no puede sostener dicha carga. Intercambiable con carga de ruptura.

CARGA DINÁMICA - Es la fuerza que resulta de la repentina aplicación de una fuerza (como en el caso de impactos o tirones) o del repentino movimiento de una carga estática. Esta carga dinámica incrementa considerablemente la carga estática.

FACTOR DE DISEÑO - Término usado en la industria que denota una capacidad de reserva teórica del producto; generalmente se calcula dividiendo la carga de ruptura, entre la carga límite de trabajo. Dicho factor se expresa generalmente como una relación, por ejemplo: 5 a 1.

SUPERFICIE CALIDAD COMERCIAL - Indica las condiciones de las superficies que se logra mediante los métodos normales de producción de materias primas y superficies maquinadas. Denota el acabado de las superficies de los productos presentados en este catálogo. Los acabados más finos son considerados especiales.

ÍNDICE DE FATIGA - Probado a estándares mínimos de 20,000 ciclos a 1½ veces la carga límite de trabajo. Cumple con los requisitos de los estándares Euronormas de fatiga.

CARGA DE TRABAJO AJUSTADA - La reducida masa o fuerza máxima que el producto está autorizado

Ton (T) - Unidad de medida norteamericana igual a 2.000 libras. También se conoce como tonelada corta. Se abrevia mediante T mayúscula.

Tonelada métrica (t) - Unidad de medida métrica igual a 1.000 kg. Se abrevia mediante t minúscula.

GARANTIA LIMITADA

El comprador y Crosby acuerdan expresamente que la garantía de Crosby con respecto a la venta de sus productos está LIMITADA sólo por la opción de reparación, reemplazo o devolución del precio de compra de parte de Crosby, de cualquier producto o parte de él que Crosby determine que está defectuoso dentro de los primeros 12 meses posteriores a la transferencia de título del producto de Crosby al comprador. El comprador y Crosby acuerdan expresamente que una vez terminado el periodo de 12 meses mencionado anteriormente, el producto ya no tiene garantía. El comprador y Crosby acuerdan expresamente que las acciones correctivas especificadas en esta sección son de uso exclusivo del comprador en relación con la compra y uso del producto.

POR ESTE MEDIO, SE DESAUTORIZAN TODAS LAS OTRAS GARANTIAS, INCLUYENDO LAS GARANTIAS EXPRESAS O IMPLICITAS DE COMERCIABILIDAD Y APTITUD CON UN PROPOSITO DETERMINADO. EL COMPRADOR RENUNCIA A TODAS LAS OTRAS GARANTIAS, DERECHOS Y ACCIONES CORRECTIVAS PROVISTAS EN LA LEY O POR OTRO MEDIO, INCLUYENDO, PERO SIN LIMITAR, LAS GARANTIAS EXPRESAS, LAS GARANTIAS IMPLICITAS DE COMERCIABILIDAD, CUALQUIER GARANTIA IMPLICITA RESULTANTE EN EL TRANSCURSO DEL RENDIMIENTO, DISTRIBUCION O USO COMERCIAL, Y GARANTIAS IMPLICITAS DE APTITUD CON PROPOSITO DETERMINADO. ADEMÁS, POR ESTE MEDIO, CROSBY RENUNCIA A SUS OBLIGACIONES O RESPONSABILIDADES PROVENIENTES DE ESTATUTOS, GARANTIAS, CONTRATOS, PERJUICIOS O NEGLIGENCIA.

Acuerdo completo: Esta garantía entre el comprador y Crosby es completa. Todas las discusiones, exposiciones y entendimientos previos o actuales están comprendido en esta garantía. Esta garantía reemplaza todos los acuerdos previos o actuales entre las partes. Opción legal: Cualquier disputa respecto a la interpretación de esta garantía estará reglamentada por las leyes del estado de Oklahoma. Resolución de disputas: El comprador y Crosby acuerdan expresamente que cualquier disputa resultante de la compra, uso u operación del producto comprado, se resolverá, previo aviso escrito a la otra parte, a través de un arbitraje vinculante. El arbitraje estará reglamentado por las normas existentes de la American Arbitration Association. El lugar de cualquier arbitraje será Tulsa, Oklahoma. Las leyes importantes del estado de Oklahoma regirán el arbitraje en la medida que no estén en contradicción con las normas vigentes de la American Arbitration Association. Bajo ninguna circunstancia Crosby será responsable por daños fortuitos o consecuentes como parte del fallo arbitral. El fallo, decisión o expedientes emitidos por el arbitraje serán definitivos, y cualquier sentencia puede ser registrada en él de acuerdo con la ley aplicable en cualquier corte que tenga jurisdicción en el caso.

Explicación de los Símbolos

C - Carbono, A - Aleación, B - Bronce, SS - Acero Inoxidable, S o SC - Color natural, pintado o aceitado, G - revestido con pintura anti-corrosiva que puede incluir galvanizado por inmersión en caliente, electro-galvanizado, pintura anti-corrosiva, galvanizado por impacto, rociado, etc.

Si no se indica lo contrario, todas las capacidades indicadas en toneladas se refieren a toneladas cortas de 2000 lbs. Las capacidades indicadas en toneladas métricas equivalen a 2,204 lbs., y son expresadas como "toneladas" (t) o "toneladas métricas".

Los productos Crosby galvanizados por inmersión en caliente, cumplen o exceden las normas ASME A 153.









Símbolos	Explicación de los Símbolos
	<p>QUIC-CHECK® es un concepto desarrollado y patentado por el Departamento de Investigación y Desarrollo de Crosby que representa el compromiso Crosby con la Calidad. QUIC-CHECK® incorpora la inclusión de marcas en lugares estratégicos en productos tradicionales de izaje, que indican puntos de referencia para el uso correcto de los mismos y de este modo aumentar y mejorar la seguridad de estos productos en referencia.</p>
	<p>Load Rated® es una marca registrada Crosby que identifica productos que llevan la Carga Límite de Trabajo indicada en el producto o adherida al mismo.</p>
	<p>Fatigue Rated® es una marca registrada Crosby que identifica productos que han sido probados para entregar una vida útil mejorada y resistente a la fatiga durante su uso.</p>
	<p>Templado y Revenido® es una marca registrada Crosby que identifica productos que han sido tratados con el tratamiento térmico utilizando el sistema Crosby perfeccionado de templado y revenido</p>
	<p>MAXTOUGH® is a registered Crosby trademark identifying products that are statistically verified to meet or exceed impact values of 31 ft-lbs. at -4° F (42 Joules at -20° C) based on a high level of confidence. The confidence level is an index of certainty. MAXTOUGH is another Value-Added benefit of The Crosby Group.</p>
	<p>Aprobación Tipo es un símbolo que identifica productos que han sido aprobados por variadas organizaciones que son tercerías como Aprobación Tipo. Cumpliendo con un estándar puede ser declarado como resultado de la "APROBACIÓN TIPO" por una tercera organización. Aprobación Tipo requiere:</p> <ol style="list-style-type: none"> 1) UN CERTIFICADO DE APROBACIÓN TIPO que verifica que el diseño del producto cumple con el estándar(es) y 2) UN (MSA) ACUERDO DE AUDITORÍA DE MANUFACTURA misma que verifica que el centro de manufactura ha sido auditado como capaz de fabricar el producto. 3) Debe presentarse un CERTIFICADO DE PRODUCTO que verifique que el producto enviado cumple con los requerimientos de HOMOLOGACIÓN y de MSA. Este certificado de producto debe referirse a un número de serie o P.I.C. y se emite para cada producto producido.
	<p>Productos con este logotipo son Equipados con RFID y han sido diseñados para ser usados con el Sistema Crosby QUIC-CHECK® de Identificación e Inspección (Patente de EE.UU. 7.825.770).</p>
	<p>Crosby Certpro® es un sistema de Internet en el que Crosby o un Distribuidor Autorizado pueden crear un certificado para un producto Crosby genuino certificado. El desempeño del producto es clave en las aplicaciones de izaje, y a menudo se requiere una certificación apropiada de los productos de izaje críticos. Certpro puede proporcionar las siguientes certificaciones básicas:</p> <ol style="list-style-type: none"> (1) Certificado de Cumplimiento Estándar: Brinda un certificado de auto declaración de que estamos proporcionando un producto según el catalogo y los materiales escritos de Crosby, con ó sin PIC. (2) Certificados de Materiales: Disponible para productos que no sean pastecas, como complemento del Certificado de Cumplimiento y otros Certificados; se requiere del PIC. (3) Libros de datos: Disponible para productos seleccionados, para apoyar una certificación de terceros y otros requerimientos de prueba especiales. <p>The Crosby Group se reserva el derecho de modificar el diseño, el material, o las especificaciones de sus productos sin incurrir en obligación alguna.</p>
	<p>Crosby Verification Pro® es un sistema de Internet disponible en el sitio web de Crosby que permite a los clientes confirmar que el certificado que tienen en la mano coincide con la información del producto en la base de datos de Crosby. Verification Pro proporciona un segundo nivel de confianza de que el producto provisto con el certificado es efectivamente un producto Crosby genuino.</p>

La referencia a estándares o especificaciones en la literatura Crosby sólo tiene el propósito de mostrar una conformidad general y no debe interpretarse como estar cumpliendo cabalmente con todas las especificaciones de un contrato u orden de compra.










Productos con Aprobación Tipo

Varios productos de Crosby han sido aprobados por varias tercerías. Cumpliendo con una normativa puede ser estipulado como “**APROBACIÓN TIPO**” por una tercería. Aprobación Tipo requiere:





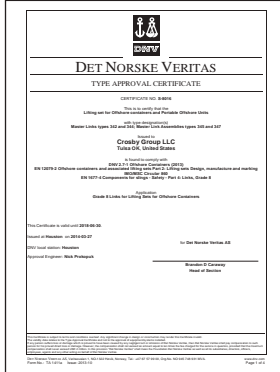





1. **CERTIFICADO DE APROBACIÓN TIPO** que verifica que el diseño del producto cumple con los estándares estipulados y,
2. (MSA) Auditoría de manufactura que verifica que la localidad ha sido verificada que es capaz de fabricar el producto, y
3. **CERTIFICADO DEL PRODUCTO** se debe proporcionar que verifica que el producto embarcado cumple con los requerimientos de **APROBACIÓN TIPO** y MSA. Este certificado del producto debe referenciar un número de serie o P.I.C., y es emitido para cada producto que se fabrica.

ABS / DNV LOCALIZADOR	AUDITORÍA DE MANUFACTURA (MSA)	CERTIFICADO DE APROBACIÓN TIPO	CERTIFICADO DEL PRODUCTO
<p>GANCHOS ABS TA# 6H16875A Se incluyen certificados con los ganchos estándar 319, 320 y gancho 322 en la páginas 110 - 116.</p>			
<p>GRILLETES ABS TA# 6HS16875B Se incluyen certificados con los grilletes estándar 209, 210, 2130, 2140 y los grilletes 2150 en la páginas 77 - 83.</p>			
<p>ABS M-491 PASTECAS TA# 15VC1318082 Certificado disponible para todas las pastecas M-491 estándar de la página 371.</p>			

Productos con Aprobación Tipo

ABS / DNV LOCALIZADOR	AUDITORÍA DE MANUFACTURA (MSA)	CERTIFICADO DE APROBACIÓN TIPO	CERTIFICADO DEL PRODUCTO
<p align="center">GRILLETES DNV CT TA# S-8378</p> <p>Certificado disponible para todos los grilletes 2130CT y 2140CT de la página 87.</p>			
<p align="center">ESLABONES MAESTROS DNV CT TA# D-8355</p> <p>Certificado disponible para todos los eslabones A-342CT y A-345CT de la página 160-161.</p>			
<p align="center">CÁNCAMOS GIRATORIOS LATERALES DNV TA# D-4121</p> <p>Los cáncamos giratorios laterales DNV se realizan a pedido; se debe solicitar el certificado al hacer el pedido.</p>			

The Crosby Group se reserva el derecho de cambiar el diseño del producto, los materiales y las especificaciones sin incurrir en obligaciones. La referencia a estándares o especificaciones en la literatura de Crosby solo pretende mostrar un cumplimiento general y no debe interpretarse como que cumple con todos los términos de un contrato u orden de compra.

ABS / DNV LOCALIZADOR	AUDITORÍA DE MANUFACTURA (MSA)	CERTIFICADO DE APROBACIÓN TIPO	CERTIFICADO DEL PRODUCTO
<p>ESLABONES MAESTROS DNV OC TA# S-00001V Certificado disponible para todos los eslabones A-344 y A-347 de la páginas 162 - 163.</p>			
<p>ESLABONES MAESTROS DNV OC TA# S-8016 Certificado disponible para todos los eslabones maestros estándar A-342 y A-345 tamaño 1 1/4" a 2" de la páginas 160 - 161.</p>			
<p>GRILLETES DNV OC TA# S-8357 Certificado disponible para todos los grilletes estándar 209 y 2130 2t a 25t de las páginas 77 - 79.</p>			
<p>GRILLETES DNV 2160 TA# D-4310 Se proporciona certificado y libro de datos de pruebas completo con los grilletes 2160 18t a 1550t de la páginas 85 - 86.</p>			



En un mundo en el que las cosas no son siempre lo que parecen... ¿cómo puede estar seguro de que se están usando productos Crosby genuinos en el lugar de trabajo?

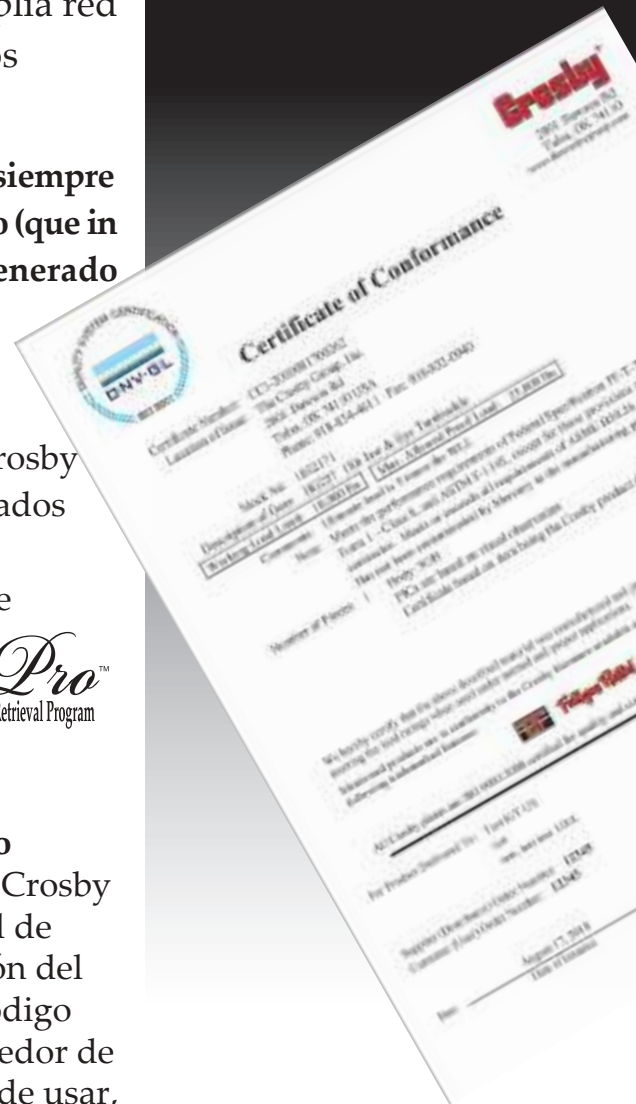
A Simple Three Step Process Helps to Ensure You are Always Supplied Genuine Crosby Product.

PASO 1 Compre su producto Crosby sólo a distribuidores Crosby autorizados. La amplia red de distribuidores autorizados de Crosby le ofrece los muchos servicios de valor agregado de Crosby.

PASO 2 Cuando compre productos Crosby, exija siempre un Certificado de conformidad auténtico (que incluya el Código de identificación del producto, PIC) generado por el sistema de certificación en línea de Crosby, disponible las 24 horas en la oficina de su vendedor local autorizado de productos Crosby. Los certificados CertPro® le garantizan que está recibiendo productos Crosby auténticos. Existe una gran variedad de tipos de certificados disponibles en CertPro®. Algunos son: Certificados de conformidad, certificados de materiales y certificados de homologación.



PASO 3 Si existen dudas sobre la autenticidad de sus certificados CertPro® de Crosby, pueden verificarse mediante VerificationPro®, el nuevo sistema de certificación en línea de Crosby. Mediante Crosby VerificationPro®, USTED puede verificar la autenticidad de un certificado simplemente introduciendo la información del certificado (número de certificado, número de parte, Código de identificación del producto (PIC) y nombre del vendedor de productos Crosby autorizado) en la pantalla, muy fácil de usar, que se encuentra en nuestro sitio web, como se muestra más adelante.



Lider del Mercado Ayer, Hoy y Mañana



QUIC-CHECK V4™

Sistema de Inspección e Identificación

www.thecrosbygroup.com



UN SISTEMA DE INSPECCIÓN CONSTRUIDO POR EXPERTOS DE LA INDUSTRIA

El Nuevo Sistema de Inspección e Identificación QUIC-CHECK® Versión 4 de Crosby

El QUIC-CHECK® V4 de Crosby es una forma más fácil de realizar inspecciones.

El Sistema de Inspección e Identificación QUIC-CHECK® V4 de Crosby se ha diseñado para proporcionar un sistema más preciso y eficiente para inspeccionar eslingas y diversos productos equipados con RFID. Esto se logra combinando un programa de software de inspección electrónica diseñado por Crosby con tecnología RFID (Identificación por radiofrecuencia). Además de recolectar y registrar la información de la inspección, el QUIC-CHECK® V4 de Crosby también puede proporcionar una vista rápida de información histórica sobre inspecciones anteriores de cualquier producto referenciado.

El proceso es simple, eficiente y preciso.

1. Cree el producto o eslinga en QUIC-CHECK® V4 utilizando su teléfono inteligente o el navegador de web de su PC.
2. Escanee la etiqueta RFID del producto para asociarla con el producto creado en el Paso 1. (Esta información se envía automáticamente a una base de datos segura en la nube, desde donde está inmediatamente disponible en todos sus dispositivos).
3. Utilizando su teléfono inteligente o tableta, realice la inspección del producto y de cualquier otro que corresponda. Sus resultados son llevados de inmediato a la base de datos en la nube.
4. Utilice el navegador de web de su PC para crear su informe de inspección.



Escanee la etiqueta para hacer corresponder la información del producto con el número identificador único

La información de identificación se envía a la nube vía conexiones seguras de red

SE REQUIRIÓ DE KNOW-HOW DE LA INDUSTRIA DEL IZAJE PARA CREAR UN SISTEMA DE INSPECCIÓN E IDENTIFICACIÓN “DE PRIMER NIVEL MUNDIAL”

QUIC-CHECK® V4 de Crosby y ASME B30.9

ASME B30.9 exige que todas las eslingas sean inspeccionadas, como mínimo, una vez por año. La especificación también exige que el usuario cuente con un informe de inspección por escrito correspondiente a la inspección más reciente. Utilizando métodos de inspección convencionales, el proceso completo (desde la inspección hasta el informe final impreso) puede ser muy trabajoso, insumiendo varios días o incluso semanas. Si se utiliza el QUIC-CHECK® V4 de Crosby, los tiempos pueden reducirse ostensiblemente pues se elimina el ingreso manual de datos con lápiz y papel. El inspector registra fácilmente el estado del producto de conformidad con la especificación de ASME en un tiempo significativamente menor.

Además de proporcionarle una forma más rápida y más precisa de realizar inspecciones, el QUIC-CHECK® V4 de Crosby presenta dos importantes ventajas en comparación con los métodos convencionales de inspección:

- El sistema proporciona un enfoque más organizado hacia la inspección, a la vez que reduce el tiempo total asociado con el proceso actual.
- Permite una reducción de la mano de obra requerida para realizar la inspección, a la vez que proporciona informes de inspección más rápidos con un nivel más alto de seguridad y precisión.

Utilizar la innovación para proveer un enfoque organizado y automatizado hacia el proceso de inspección.

- QUIC-CHECK® V4 es un enfoque totalmente renovado de la aplicación anterior y utiliza interfaces y herramientas de programación de “última generación”. (¡Quedará sorprendido con la velocidad!)
- QUIC-CHECK® V4 admite teléfonos/tabletas iOS™ y Android™ como su dispositivo móvil; no precisa ninguna unidad portátil especial o costosa.

- Los escaneos de etiquetas RFID se realizan con un pequeño escáner con Bluetooth que se conecta inalámbricamente con su dispositivo móvil.
- Sus datos se cargan de inmediato a nuestro servidor seguro en la nube, desde donde están disponibles en cualquiera de sus otros dispositivos. (Si no hubiera conectividad, los datos se guardan temporalmente en su dispositivo hasta que se restablece la conectividad).

Beneficios del Sistema de Inspección e Identificación QUIC-CHECK® V4 de Crosby.

- Reduce el tiempo total del proceso de inspección en hasta un 65%.
- Reduce el costo del proceso de inspección en general.
- Mejora la precisión de los datos.
 - Elimina errores inherentes al proceso actual.
 - No más informes de inspección manuscritos.
 - No más tipeo manual de los informes de inspección.
- Proporciona informes de inspección más rápidamente y con un nivel de precisión más alto.
- Capacidad de llevar registros electrónicos de las eslingas producidas/inspeccionadas.
 - Utilice la cámara de su dispositivo móvil para registrar cualquier anomalía observada durante la inspección.
- Capacidad de referirse rápidamente a los materiales de soporte diseñados para facilitar el proceso de inspección.
- Lleva un archivo electrónico de cada eslinga y de diversos productos Crosby provistos al usuario final - Desde el inicio de la eslinga hasta el último día de su vida útil.

Productos de Crosby® equipados con RFID

Muchos productos estándar de Crosby® vienen de fábrica equipados con chips RFID para que usted los pueda programar y utilizar en sus actividades de inspección.



Crosby®
Eliminator™



Crosby®
Red-Pin®
Shackles



Crosby®
Hoist Rings



McKissick®
Blocks



CrosbyIP®
Lifting
Clamps



Crosby Clamp-Co®
Lifting Clamps



Nuevos Productos



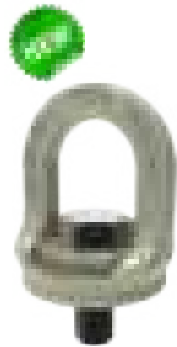
HR1000MCT "Cold TUFF" Anillo de Izaje
Página 179

Elija el nuevo HR1000MCT métrico si desea un manejo de materiales versátil y confiable en condiciones extremas, tales como entornos submarinos y otros entornos con agua salada. Al igual que en nuestros cáncamos para izaje pesado estándar, el conector forjado otorga mayor durabilidad en entornos potencialmente agresivos.



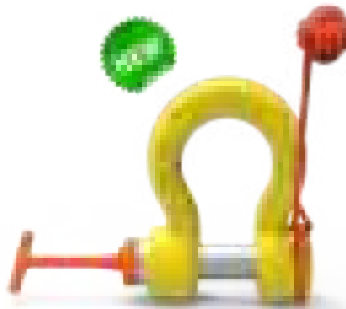
Crosby IPU10A Garra Vertical Automático
Página 413

Las características de los nuevos modelos de "cierres automáticos" IPU10A permiten al usuario acoplar adecuadamente la garra al borde superior de acero en aplicaciones de difícil acceso y eliminan la necesidad de escaleras o de otros dispositivos potencialmente inseguros.



Crosby SL150 Slide-Loc Ojo de Izaje
Página 179

El Nuevo SL-150 Ojo de Izaje Slide-Loc de Crosby es una alternativa innovadora a los cáncamos. Lo principal del nuevo diseño de sistema de traba con patente en trámite es su sistema de traba haciendo el ojo de izaje adecuado para un punto de izaje a cualquier superficie, con un aro que gira 360 grados para facilitar el alineamiento de la eslinga, sin requerir herramientas.



G2100 Grillete ROV de Liberación y Recuperación
con perno de QUIC-Thread página 90

Los grilletes nuevos de Crosby de liberación y recuperación G2100 y G2110 se desarrollaron conjuntamente con los mejores especialistas costa afuera mundiales. Los grilletes Crosby ROV cuentan con un diseño innovador de perno capturado (patente en trámite) y sus características cumplen con API y son primeras en la industria. Lo mejor de todo, los grilletes vienen listos de la fábrica y no requieren modificación por el usuario.



S-13326AH SHUR-LOC® Manija
Gancho giratorio con rodamiento página 120 & 234

El gancho giratorio con rodamiento SHUR-LOC® y el gancho de Ojo y Manija, le da un mayor control de la carga sin comprometer la seguridad del operador. La nueva manija de diseño ergonómico tiene suficiente espacio para usar con casi cualquier tamaño de mano con guantes y tener un control completo sobre el gancho y carga. Fabricada con acero de aleación, el gancho es apropiado para usar con cadena Grado 100 o Grado 80.



S-1316AH SHUR-LOC®
Gancho de ojo con manija página 120 & 234

El gancho giratorio con rodamiento SHUR-LOC® y el gancho de Ojo y Manija, le da un mayor control de la carga sin comprometer la seguridad del operador. La nueva manija de diseño ergonómico tiene suficiente espacio para usar con casi cualquier tamaño de mano con guantes y tener un control completo sobre el gancho y carga. Fabricada con acero de aleación, el gancho es apropiado para usar con cadena Grado 100 o Grado 80.



IPPE10B(E) y IPPE10BNM
Page 418

Las garras IPPE10B(E) e IPPE10BNM están diseñadas para izar y transferir paquetes de placas de acero rígidas en posición horizontal.

La abertura de la mordaza puede ajustarse fácilmente. Levantar la manija abre la garra.

Esto ayuda a la colocación o remoción fácil y rápida de la garra.



IPBK10
Page 419

La garra para vigas IPBK10 se utiliza para izar, trasladar y apilar vigas "H". Un ojo de izaje sobre el centro permite que la brida de la viga permanezca en posición vertical. Esta serie de garras puede usarse para mover, trasladar y apilar vertical y horizontalmente distintos tipos de diseños estructurales, tales como vigas en "H", ángulos, etc., dependiendo de la aplicación deseada.

El Continuo de Calidad



EL CONTINUO DE CALIDAD

El Continuo de Calidad es un símbolo que identifica seis segmentos de la práctica comercial de Crosby que, cuando se miran en conjunto, diferencian a Crosby en el mercado.

SISTEMA DE COMUNICACIÓN CROSBY

PROPÓSITO

El Sistema de Comunicación Crosby se ha desarrollado para expresar los aspectos positivos, o Valor Agregado en el mercado, que se logra con la Calidad Continua.

RECURSOS

Los recursos del Sistema de Comunicación Crosby que se utiliza para llevar a cabo el programa incluyen:

PERSONAL ENTRENADO DE CROSBY

PROGRAMA AUDIOVISUAL DE ENTRENAMIENTO

PRESENTACIONES MODULARES PARA ENTRENAMIENTO

LITERATURA DE CROSBY

BOLETINES DE PRODUCTO

INFORMACIÓN SOBRE ADVERTENCIAS Y APLICACIONES

Cada uno de los Boletines de Producto, en los cuales se definen y especifican muchos de los elementos claves que distinguen a Crosby en el mercado, se incluyen en esta sección para su información.



Literatura Empresarial



Plataforma para Personal

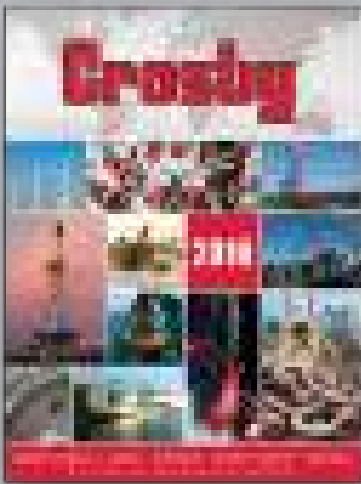
Este folleto explica los requisitos de aparejo establecidos por OSHA referente al levantamiento del personal a varios tipos de componentes que pueden ser usados para cumplir con el propósito de la regulación.



Calculador de Fijación de Carga

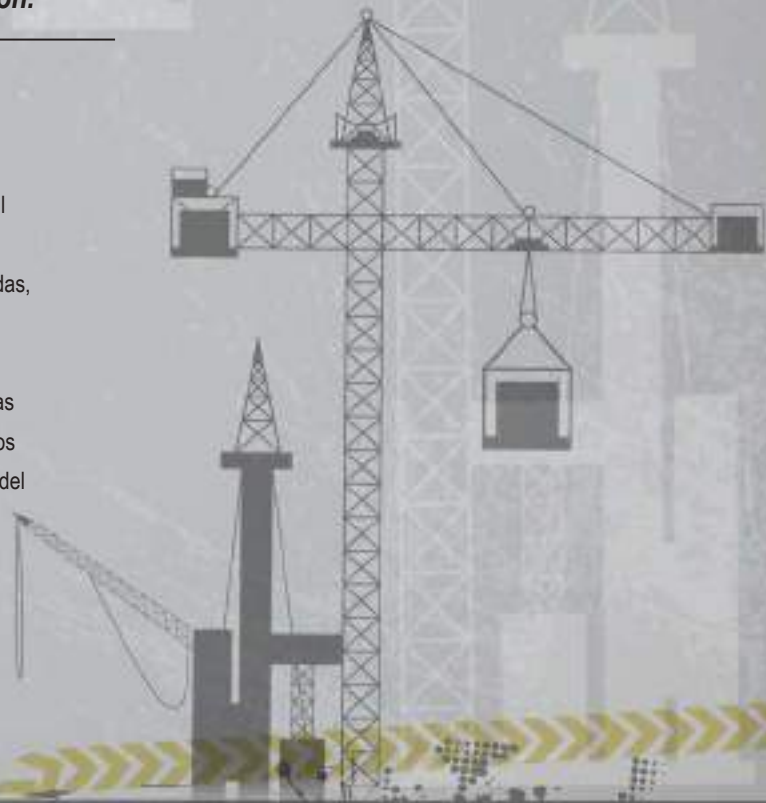
Este tabla contiene detalles sobre varias áreas de fijación cómo determinar cuántos amarres se requieren dependiendo en que tipo de sistema se utilice, determinando el número mínimo de amarres que debe de tener para permanecer en servicio, y criterios detallada de inspección. La información de la tabla esta adaptada de CVSA Cargo Securement Tie Down Guideline.

Contacte a su Distribuidor Autorizado de Crosby o a nuestro departamento de Servicio al Cliente para mas información.



Catálogo General

Nuestra literatura más comprensiva. El catálogo general de Crosby contiene especificaciones de ingeniería detalladas, definiciones, ilustraciones y dibujos. También contiene instrucciones sobre las aplicaciones e información sobre las advertencias de artículos seleccionados diseñados para asistir en la selección del equipo adecuado para el trabajo.



Crosby Sistema de Comunicación



El Sitio Web de Crosby Incluye...

CATÁLOG EN LINEA

Vea las últimas novedades en los catálogos multilingües:

- Inglés
- Español
- Alemán
- Italiano
- Francés
- Portugués
- Ruso
- Chino
- Coreano

INFORMACIÓN DE PRODUCTOS

Nuestro catálogo en línea también tiene información sobre...

- Nuevos productos
- Datos de los productos
 - Dibujos
 - Autenticidad
 - Advertencias
- Hojas de MSDS

INFORMACIÓN DE CAPACITACIÓN

Ofrecemos capacitación para el uso de nuestros productos.

- Calendario de seminarios
- Solicitud de capacitación en la planta
- Pedido de materiales de capacitación
- Prueba de aptitud de colocación

UBICADOR DE REPRESENTANTES DE

Encuentre representantes de ventas capacitados cerca de usted.

CENTRAL DE SOCIOS COMERCIALES

Ingrese en nuestros servicios de distribuidores especializados.

Seminarios de Crosby de Entrenamiento

Seminarios patrocinados por nuestros distribuidores están programados a través del mundo o pueden ser suministrados en su localidad.



MATERIALES DE LECTURA CROSBY

Sus mejores materiales de capacitación y herramientas de ventas. Estos folletos sobre un producto específico contienen información importante sobre los requisitos del aparejo, aplicaciones del producto e instrucciones de advertencia, además de especificaciones de ingeniería, definiciones, ilustraciones, fotografías y dibujos.



MATERIAL DE REFERENCIA DE CROSBY

Calculadora de sistemas de fijación de carga - contiene detalles sobre diversos amarres requeridos por su tipo de sistema. Criterios de inspección detallada adaptados de las Cargo Securement Tie Down Guidelines (Guías para Sistemas de Fijación de Carga) de CVSA.

Guía de dados National - lo ayuda a seleccionar el dado apropiado para cumplir sus necesidades de prensado. La tabla muestra el número de parte correcto que debe utilizar para ordenar los dados.

Guía de izaje - Tarjeta de tamaño de bolsillo laminada y plegada con información sobre aparejos, inspección, capacidades y factor de diseño. Cada tarjeta incluye información sobre los ángulos de las eslingas, la distribución de cargas y sobre accesorios.



PAQUETES DE ENTRENAMIENTO DE CROSBY

Proporciona la mejor información sobre los productos para sus propios programas internos. Incluye videos, materiales para hacer transparencias y un cuadernillo con preguntas de examen y respuestas. Todos los materiales son los mismos que recibiría en nuestros seminarios de capacitación de los productos.



Lea nuestro código QR con su dispositivo inteligente para visitar App Store(R)

"No Hay Igual"

El Líder del Mercado: Ayer, Hoy y Mañana



Cuando usted lee en un contrato **"Crosby o similar,"** usted y quienes van a usar el producto se merecen que se determine qué significa ser **"similar"**. La información siguiente ha sido preparada para responder esta pregunta. Crosby tiene varias características de **"Valor agregado"** que se deben comparar cuando uno trata de encontrar un producto "igual." De la siguiente información usted verá que **"Cuando usted compra un producto Crosby, está comprando más que eso, está comprando Calidad."**

Excelencia en la Fabricación

La mayoría de los productos Crosby son sometidos a *"Tratamiento Térmico"*. Este tratamiento térmico permite que el producto se deforme si ocurre una sobrecarga, dando así una advertencia antes que falle totalmente. Un producto *"sólo forjado"*, o no-tratado térmicamente, se quiebra sin dar mayor advertencia. Esto se denomina una *"Falla catastrófica"*, y es el resultado de falta de dureza o producto quebradizo que no se ha tratado térmicamente, comparado con un producto que sí ha sido sometido a *"tratamiento térmico"*.

Control de Calidad

La mayor parte del acero adquirido por Crosby no pasa a producción hasta que el laboratorio metalúrgico ha dado su aprobación. Cada producto lleva el **"Código PIC"** (Código de identificación del producto), facilitando el seguimiento de su respectiva fecha de producción y la certificación del material.

Durabilidad

Los productos de la competencia no pueden sustituir los productos Crosby simplemente porque se parecen. Los productos Crosby se fabrican con los factores de diseño más altos de la industria. Los productos Crosby soportan mejor las condiciones abusivas de trabajo gracias a las características de fatiga e impacto mejoradas e integradas al diseño de cada producto. Crosby reconoce la importancia de las cuatro propiedades esenciales en su producto. *Carga límite de trabajo. Ductilidad Fatiga Dureza*

Confiabilidad Reconocida

Crosby es considerado el estándar de la industria, nacional e internacionalmente. Esto es evidente en el hecho que muchos contratos que involucran productos de izaje, en los Estados Unidos y alrededor del mundo, llevan el distintivo *"Crosby Only"* o *"Crosby or Equal"*.

Capacitación a la Industria

Crosby siempre ha estado interesado en que los usuarios conozcan la instalación, el uso, la inspección y el mantenimiento de nuestros productos. Crosby ofrece un programa formal de instrucción y advertencias sobre el producto, que incluye características de *"Valor agregado"* como hojas de instrucción adjuntas a cada artículo, amplio material informativo y un programa de capacitación en video. Un Equipo de Apoyo Técnico también está dispuesto a responder cualquier pregunta respecto a nuestros productos y servicios. Este tipo de instrucción se puede proveer a través de seminarios de capacitación y aplicaciones técnicas en el terreno. Estos servicios representan beneficios importantes, por ejemplo, prevención de accidentes, lo cual se traduce en menores costos de producción para nuestros clientes.

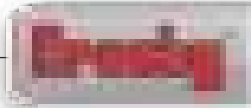
Servicio al Cliente

La frase Servicio al cliente para Crosby significa mucho más que tener el producto disponible cuando el cliente lo necesita. Servicio al cliente también significa tener a disposición en cualquier momento, un representante de ventas del distrito, capacitado y listo para servirlo. Significa, además, tener un Departamento de servicio al cliente bien entrenado y totalmente equipado, una amplia gama de productos, 3.200 distribuidores autorizados en todo el mundo, y un Equipo de apoyo técnico de primera calidad. Finalmente, Servicio al cliente significa tener un grupo administrativo dedicado a asegurar que los servicios mencionados anteriormente funcionen bien para satisfacer las necesidades de nuestros clientes.

¡SI NECESITA MAS INFORMACION SOBRE ESTOS BENEFICIOS DE VALOR AGREGADO, POR FAVOR CONSULTE AL DEPARTAMENTO DE SEGURIDAD E IZAJE, SU DISTRIBUIDOR LOCAL O UN REPRESENTANTE CROSBY ANTES DE TOMAR UNA DECISION!

Crosby®

Recuerde-Cuando se compra Crosby, usted está comprando más que el producto, está comprando Calidad.



El Continuo de Calidad

La Calidad Continua Crosby es un símbolo que identifica seis segmentos de nuestro negocio, los cuales considerados como un todo, nos diferencia en el mercado.

CONTINUO DE CALIDAD	VALOR AGREGADO
<p>1 FABRICACIÓN La fabricación es el proceso de convertir una materia prima en un producto terminado. Cuando se trata de fabricación, El Grupo Crosby dispone de amplias y exclusivas instalaciones que lo proveen de las herramientas necesarias para entregar la calidad y el tipo de accesorios y pastecas que necesitan nuestros clientes. Los modernos procesos e instalaciones apoyan el trabajo de los empleados de Crosby en la fabricación de nuestros productos. Nuestro Código de Identificación de Producción sirve para seguir el proceso de fabricación desde la materia prima hasta el final del proceso, asegurando que se mantengan los controles adecuados.</p>	<ul style="list-style-type: none"> • Instalaciones modernas y los procesos más avanzados de la industria apoyan la fabricación de nuestros productos. Amplias y especiales capacidades que nos equipan con las herramientas necesarias para entregar la calidad y el tipo de accesorios y pastecas que usted, nuestro cliente, necesita. • Posibilidad de seguir cada producto a través del proceso de fabricación (desde la materia prima a la producción) con nuestro sistema del Código de Identificación del Producto (P.I.C.), el cual nos permite asegurar que se mantengan los controles adecuados
<p>2 CONTROL DE RIESGOS El control de riesgos es la práctica de controlar o administrar los factores de peligro inciertos. Para Crosby, el manejo de riesgos requiere que los riesgos involucrados en el negocio sean reducidos mediante pasos concretos que tengan un impacto en todo el negocio, desde el fabricante hasta el usuario. La capacitación y las Advertencias del Producto son las herramientas principales de que dispone Crosby para apoyar este esfuerzo.</p>	<ul style="list-style-type: none"> • Amplia documentación técnica sobre el producto. • Instrucción formal sobre el producto y programa de advertencias disponibles para todos los usuarios de productos Crosby. • Muchos productos se empaican o se etiquetan por separado con la correspondiente advertencia e información de aplicación del producto. • Videos de capacitación sobre diversos temas están disponibles. • Seminarios disponibles a los usuarios sobre capacitación de productos Crosby.
<p>3 INVESTIGACION Y DESARROLLO La investigación y el desarrollo es el esfuerzo constante para hacer realidad el potencial de cada producto, originado en la investigación científica y académica. En Crosby, la investigación y el desarrollo son orientados por nuestro personal que hace uso de las instalaciones más avanzadas en la industria, disponibles en nuestro laboratorio centralizado en Tulsa, OK, EE.UU.</p>	<ul style="list-style-type: none"> • Desarrollo de procesos de fabricación para lograr un mejor rendimiento de nuestros productos. • Propiedades y dureza del material aumentadas mediante la selección de la materia prima y el procesamiento metalúrgico adecuado. • Apoyo del esfuerzo por entregar un producto con un diseño más eficiente, utilizando menos materia prima y un diseño común.
<p>4 LINEA COMPLETA DE PRODUCTOS Crosby es la principal empresa internacional proveedora de pastecas y accesorios para las industrias dedicadas al izaje de cargas y manejo de materiales. Como empresa particular, Crosby ofrece una completa línea de productos que constituye la más amplia selección disponible para las industrias dedicadas al izaje de cargas y manejo de materiales.</p>	<ul style="list-style-type: none"> • Poleas para andamios para los aparejos de izaje más grandes del mundo. • Grapas para cable forjadas de 1/8" a 3-1/2". • Grilletes de 1/3 ton. a 1200 tons. • Una variedad de ganchos de 1/3 a 300 tons. • Una completa variedad de eslabones, anillos, destorcedores forjados y destorcedores para cojinetes de empuje. • Producto disponible en acero al carbono y acero de aleación. • Poleas forjadas y roladas para casquillos "Cold Tuff" y otros productos de estampado. • Productos diseñados a petición del cliente para satisfacer sus necesidades.
<p>5 LINEA COMPLETA DE PRODUCTOS "Servicio al cliente es reconocer que el cliente siempre tiene la razón". Crosby toma esta definición en serio. Reconocemos que el servicio al cliente comienza con la disponibilidad del producto, procesar la orden y darle seguimiento y entregar la información exacta. Pero en Crosby SABEMOS que el servicio al cliente es mucho más que disponer del producto cuando usted lo necesita. Es el amplio esfuerzo desplegado por la empresa para descubrir y satisfacer las expectativas de nuestros clientes.</p>	<ul style="list-style-type: none"> • Representantes de ventas bien informados y siempre disponibles. • Un Departamento de Servicio al Cliente bien entrenado y totalmente equipado para informar sobre cualquier producto estándar. Un Grupo de Ingeniería de Productos que coordina las necesidades especiales del cliente incluyendo diseño, fabricación y aplicación. • Un Equipo de Asistencia Técnica listo para explicar nuestros productos y servicios. • Un Equipo Administrativo dedicado a cumplir el principio: "El cliente siempre tiene la razón".
<p>6 INGENIERÍA La ingeniería es la aplicación de principios científicos a fines prácticos en el diseño, construcción y uso de equipos y sistemas. Crosby diseña sus productos para que cumplan bien su función. La aplicación del análisis de elementos finitos es sólo un ejemplo del conocimiento y las experiencias de ingeniería disponibles en Crosby que ha significado que nuestra empresa se considere el estándar de la industria, nacional e internacional.</p>	<ul style="list-style-type: none"> • Material seleccionado adecuado y proceso térmico que permite un índice de fatiga, de impacto y firmeza superiores. • Participante activo en sociedades y comités profesionales que incluyen ASTM, CVSA, API, ASME, ANSI. • Amplia experiencia en diseño asistido por computadora (CAD), Análisis de Elementos Finitos, Análisis No? Destructivo de Prueba y Falla de Productos. • Análisis no-destructivo ISO 9001.

Recuerde-Cuando se compra Crosby, usted está comprando más que el producto, está comprando Calidad.

Sistema de Comunicación

Preguntas y Respuestas

¿Qué es la Calidad Continua de Crosby?

La Calidad Continua de Crosby es un símbolo que identifica seis segmentos en la línea de productos Crosby, que cuando se consideran como una unidad, diferencia a Crosby de la competencia en el mercado. Los seis (6) segmentos son: Servicio al Cliente, Ingeniería, Fabricación, Control de Riesgos, Investigación y Desarrollo y una Línea Completa de Productos.

¿Qué es el Sistema de Comunicación?

El sistema de comunicación Crosby es un esfuerzo sistemático para entregar los aspectos positivos, o el valor agregado de la Calidad Continua (la Q roja grande), al mercado.

¿Quién es el público para el Sistema de Comunicación Crosby?

El sistema de Comunicación Crosby reconoce el siguiente mercado: los empleados de Crosby, los distribuidores autorizados Crosby, los usuarios de Crosby y las instituciones que compran nuestros productos o la instituciones que dictan las normas de nuestra industria.

¿Cuáles son algunos de los recursos disponibles?

El sistema de Comunicación Crosby puede recurrir a una gran cantidad de personal capacitado y especializado dentro de la empresa, a nuestros Programas de Capacitación en video, a los boletines de productos, a la documentación técnica de los productos Crosby y a las presentaciones sobre los productos que han sido preparadas.

¿Qué tipo de capacitación hay disponible?

Crosby ofrece seminarios completos sobre productos y aplicaciones en todo el mundo en los cuales se trata la mayoría de las líneas de productos Crosby. También es posible realizar sesiones de capacitación personalizada. Además de referirse a la aplicación de los productos, las sesiones también pueden tratar los requisitos de inspección, el uso adecuado, las normas aplicables y la importancia de las propiedades metalúrgicas. Las sesiones de capacitación también pueden incluir talleres para mejorar la experiencia de aprendizaje.

¿Qué beneficio tiene esto para el usuario de productos Crosby?

Los usuarios de productos Crosby se pueden beneficiar con el sistema de comunicación Crosby, reconociendo el impacto que las características de valor agregado pueden tener sobre las habilidades y seguridad de los empleados, los costos de compensación de los trabajadores, la productividad, las primas de seguro y la habilidad para cumplir con las normas OSHA y otras normas.

¿Cómo se han desarrollado estos conceptos a lo largo de los años?

Siempre ha sido nuestra preocupación que nuestros usuarios sepan sobre la instalación, el uso, la inspección y el mantenimiento de nuestros productos. En 1987 Crosby desarrolló el tema "Si es Crosby, es Calidad" para resaltar la Calidad que forma parte de toda nuestra línea de productos. Esto evolucionó hacia el concepto de Calidad Continua en 1988 y 1989, cuando reconocimos que: "Cuando usted compra un producto Crosby, está comprando más que eso, está comprando Calidad," y en 1990 se formalizó el Sistema de Comunicación.

"No Hay Igual"

El Líder del Mercado: Ayer, Hoy y Mañana

Estándar Mundial

CROSBY ISO 9001

En 1987 la Organización de Normalización Internacional (ISO) llevó la estandarización a un nivel internacional definiendo tres niveles que aseguran la calidad. Estos niveles son: ISO 9001, ISO 9002 e ISO 9003. ISO 9001 es el nivel más completo. Este nivel comprende diseño, desarrollo, producción y embarque. Un total de 20 elementos del sistema de calidad se aplican a ISO 9001. ISO 9001 requiere que todos los procedimientos, instrucciones laborales, procesos y actividades relacionadas sean documentados. La certificación ISO 9001 requiere una revisión "de terceros" de todas las instalaciones con anterioridad a su realización y revisiones cada seis meses. La certificación ISO 9001 es un fundamento sólido sobre el cual construir y una clara evidencia de que la organización que logra dicha certificación "hace lo que dice". Lograr ISO 9001 constituye la base para satisfacer otros estándares mundiales y provee a los clientes una prueba documentada de que dicha organización tiene la capacidad para entregar consistentemente buena calidad y buen rendimiento del producto. La adherencia a ISO 9001 se está convirtiendo rápidamente en un elemento principal en los contratos de compra en todo el mundo.

COMPETENCIA PREGUNTE

- Pregunta:** *¿Satisfacen ellos los estándares de ISO 9001?*
- Pregunta:** *¿Es una empresa con certificación ISO 9001?*
- Pregunta:** *Si no es así, ¿piensan lograrla? ¿Tienen un calendario de implementación?*
- Pregunta:** *Si no es así, ¿cómo van a satisfacer las necesidades futuras de las compañías internacionales y del Gobierno?*
- Pregunta:** *¿Qué otros "estándares mundiales" de rendimiento satisfacen?*



Crosby se siente orgulloso de que todas sus instalaciones a nivel mundial, dispongan de una certificación por nuestro Programa para Asegurar la Calidad de acuerdo a ISO 9001 otorgada por DET NORSKE VERITAS (DNV) Quality Assurance Limited. Los criterios determinados por ISO 9001 han sido adoptados por esta empresa y sus empleados a través del tiempo en nuestros constantes programas de calidad. La calidad es parte de nuestros productos y de nuestra filosofía empresarial desde el comienzo. "Esta certificación acreditada internacionalmente es una verdadera medida del liderazgo en calidad del cual goza Crosby, y de su compromiso y liderazgo en cuanto a calidad".



INSTITUTO DEL PETROLEO DE EE. UU. (API)

El Instituto del Petróleo de EE.UU. provee certificación a terceros de los productos que se utilizan en yacimientos petroleros y en actividades relacionadas con el petróleo. Provee certificación que asegura la calidad bajo el programa API-Q1. Los fabricantes que cumplen sus criterios califican para fabricar bajo el programa API-Q1 y para utilizar el monograma API. API también proporciona criterios de diseño y fabricación para API-8C. Todas las pastecas para yacimientos petrolíferos deberían cumplir con los criterios API 8C.

COMPETENCIA PREGUNTE

- Pregunta:** *¿Tienen certificación API-Q1?*
- Pregunta:** *¿Tienen la capacidad de cumplir con API-8C cuando se les solicita?*



McKissick tiene certificación API-Q1 para fabricar pastecas y poleas para ser usadas en yacimientos petrolíferos. Todas las pastecas para yacimientos petrolíferos están diseñadas y fabricadas de acuerdo a los requerimientos de API-8C.



OTHER WORLD STANDARDS

- American Bureau of Shipping (A.B.S.)
- Lloyds Register of Shipping (Lloyd's)
- DET NORSKE VERITAS (DNV)
- Association of Belgian Industry for Safety and Health (AIB-VINÇOTTE), (AV), (VGS)
- Control Organization of German Industry for Safety and Health (DIN)
- Netherland Labor Inspection (AI)
- Nuclear Regulatory Commission (NRC)
- Defense Contract Administration Services Management Area (DCAS)
- Registro Italiano Navale (RINA)

COMPETENCIA PREGUNTE

- Pregunta:** *¿Qué estándares mundiales conocen?*
- Pregunta:** *¿Pueden demostrar su capacidad para cumplir con estos estándares cuando se les requiera?*
- Pregunta:** *¿Disponen de sistemas de calidad y de rendimiento del producto necesarios para documentar su apego a estos estándares?*



Crosby ha demostrado su capacidad en diversos países y con muchos productos. Crosby participa activamente en las comisiones que fijan los estándares tanto en EE.UU. como en Europa. Crosby frecuentemente ha certificado grilletes, poleas, pastecas y ganchos, de acuerdo a diversos estándares mundiales cuando se requieren.

Recuerde-Cuando se compra Crosby, usted está comprando más que el producto, está comprando Calidad.

Certificación

Certificación de Producto Por Terceros

La certificación de terceros proporciona uno o más de los siguientes servicios:

- Inspección • Certificación • Realización de pruebas •

Esta certificación puede ser confirmada de acuerdo a sus estándares, los estándares del cliente, o los propios estándares del fabricante. Si se solicita al momento de hacer su pedido, Crosby trabajará con usted para certificar cualquiera de nuestros productos a cualquier organización de terceras personas.

LA CERTIFICACION ISO 9001 LE PROPORCIONA:

- **CERTIFICACION POR TERCEROS** que el Grupo Crosby cumple los rigurosos requerimientos de ISO 9001.
- **PRUEBA POR TERCEROS** que el sistema para asegurar la calidad de Crosby está vigente a través de un completo programa de auditoria.
- **PRUEBA POR TERCEROS** que Crosby cumple los altos estándares de diseño, fabricación y servicio que exigen ahora los mercados mundiales.
- **RESPONSABILIDAD DE FABRICACION** - La certificación ISO 9001 le asegura a usted que en Crosby, **"EFECTIVAMENTE HACEMOS LO QUE DECIMOS HACER"** en todas nuestras instalaciones. Esto unido a nuestro sistema de seguimiento (P.I.C.), y nuestro programa de verificación del material asegura una total responsabilidad.
- **AHORRO EN AUDITORIAS** - La utilización de productos Crosby le da la oportunidad de reducir el tiempo y costo asociados a sus propias auditorias y a las auditorias de terceros. Esto se debe a que, por el hecho de tener certificación ISO 9001, Crosby tiene auditorias de terceros en forma regular.
- **COMPETITIVIDAD MUNDIAL** - La utilización de los productos Crosby le permite participar y ser competitivo en más mercados a través de todo el mundo. Muchos usuarios importantes, que operan a nivel mundial, ya han comenzado a exigir que sus proveedores tengan certificación ISO 9000 o que ofrezcan productos manufacturados por empresas con certificación ISO 9001.
- **UN SOCIO A LARGO PLAZO** - La capacidad de Crosby de cumplir con los estándares ISO 9001 y de mantener la certificación a terceros deja en claro que el Grupo Crosby es un socio a largo plazo del cual usted puede depender para proporcionarle el producto necesario con los niveles de rendimiento requeridos. La certificación ISO 9001 constituye un fundamento sólido desde el cual entregamos todas las características de valor agregado representadas por nuestro plan de Calidad Continua.
- **APOYO** - Crosby apoya a los distribuidores comprometidos en su esfuerzo por definir y lograr lo que necesitan para obtener certificación ISO 9002.



*McKissick Productos Tulsa, OK
Lebus Manufacturing, Longview, TX
National Swage, Jacksonville, AR
Crosby Canada, Brampton, Ontario
N.V. Crosby Europe, Putte, Belgium*





"No Hay Igual"

El Líder del Mercado: Ayer, Hoy y Mañana

Identificación

IDENTIFICACIÓN DEL PRODUCTO

El método más efectivo de asegurarse de que el producto que usted está comprando es lo más confiable posible es adquirir los componentes que venden compañías de reconocido prestigio que mantienen una calidad consistente y adecuada. Tal compañía debe marcar claramente sus componentes y productos terminados con el nombre o logotipo de la compañía, el tamaño del componente, la carga límite de trabajo y un código usado activamente por el fabricante para controlar el material y los procesos.

COMPETENCIA PREGUNTE

Pregunta: ¿Tienen un sistema de seguimiento?

Pregunta: Si es así, ¿Utilizan su sistema de seguimiento para los accesorios fundidos, accesorios prensados y en todos los componentes que soportan la carga?

Crosby forja el código de identificación del producto (PIC), el tamaño de cada artículo o la carga límite de trabajo (o un código de referencia cruzada para la carga límite de trabajo) y la marca "Crosby" o su logotipo, en cada producto.

SEGUIMIENTO DEL MATERIAL

Un código de identificación forjado debe usarse para registrar el grado y origen del material. Este registro debe permitir el seguimiento del material hasta el lote de hornada del acero cuando éste es rolo en la fábrica. Se debe efectuar una verificación de todos los materiales adquiridos para la forja para asegurarse de que el acero cumple las especificaciones requeridas. Esta verificación debe ser identificable mediante un código forjado de identificación del producto. En resumen, debe ser posible determinar el origen y la verificación del material realmente usado en cada forja mediante documentación apropiada.

COMPETENCIA PREGUNTE

Pregunta: ¿Tienen un código marcado permanentemente en cada producto que permite el seguimiento del material hasta una certificación verificable?

Pregunta: ¿Prueban cada lote de hornada de acero en sus propias instalaciones?

Crosby usa el código de identificación del producto (PIC) para mantener control del material desde la fábrica de acero, la recepción en nuestra planta, la verificación y a través de todo el proceso de fabricación. Crosby puede certificar el análisis del material de cada lote de producción, a partir del código de identificación del producto (PIC). Crosby, a través de su propio laboratorio, verifica el análisis de cada hornada de acero. Crosby compra sólo acero de calidad de forja en barra especial con requerimientos de limpieza específicos y templabilidad garantizada.

CONTROL DE FABRICACIÓN

El código de identificación producto debe usarse para llevar un registro de la planta donde se fabricó el producto, como también las fechas aproximadas de producción. Todos los registros de calidad deben hacer referencia al código de identificación para mantener una historia del producto. Todas las pruebas de rendimiento con propósitos de revisión o de ingeniería también deben hacer referencia al código de identificación del producto.

COMPETENCIA PREGUNTE

Pregunta: ¿Tienen sus productos un código permanente que se usa para mantener el control a medida que se fabrica el producto?

Crosby usa el código de identificación del producto (PIC) para mantener el control de sus productos a medida que se fabrican.

DATOS DE RENDIMIENTO Y APLICACIÓN

Información detallada sobre rendimiento, aplicación y advertencias le ayudará a usar adecuadamente el producto. Esta información es más efectiva cuando se entrega en folletos de apoyo y en material de ingeniería. Se debe usar una marca de identificación que haga referencia a esta información mediante una referencia cruzada entre el código del producto y el material informativo. Los datos de rendimiento adecuados deben incluir: carga límite de trabajo, carga probada y factor de diseño de cada producto. Además, debe incluir los procesos de fabricación, tales como tratamiento térmico y galvanización, e incluir una lista de especificaciones que el producto cumple o excede.

COMPETENCIA PREGUNTE

Pregunta: ¿Qué información de rendimiento y aplicación proporcionan?

Pregunta: ¿Hay marcas en los productos que ayuden a usar correctamente los accesorios?

Pregunta: ¿Existe un amplio sistema de advertencias del producto?

Pregunta: ¿Qué apoyo de capacitación se le proporciona?

Crosby proporciona un catálogo detallado que describe ampliamente el rendimiento de cada producto. El sistema de advertencias del producto de Crosby entrega información detallada sobre aplicación y advertencias de productos seleccionados. Además, disponemos de seminarios y videos de capacitación. Algunos productos seleccionados llevan marcas forjadas que ayudan a usar adecuadamente el accesorio.

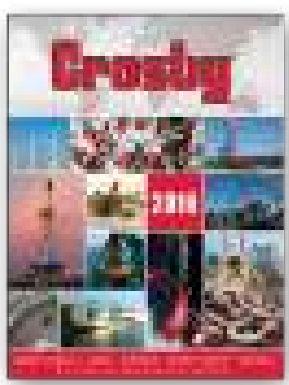
QUIC-CHECK®

Recuerde-Cuando se compra Crosby, usted está comprando más que el producto, está comprando Calidad.

Valor Agregado Cualidades

Identificación y Etiquetado en el Producto por Product Groups								
	Logotipo Crosby	Tamaño	Carga Limite de Trabajo	Tasado en toneladas métricas (t)	Código Identificación Producción (PIC)	No Serie	Marcas QUIC-CHECK®	QUIC-CHECK® Equipado RFID
GRILLETES	X	X	X	X	X		X	25t y mayor
GANCHOS DE ESPIGA	X	Tanto el tamaño como la carga límite de trabajo se identifican con un estructura de Tamaño identificable en nuestro material de referencia.		X	X			
GANCHOS DE OJO	X	X	X	X	X			
GANCHOS FORJADOS	X	X			X		S-322	
PASTECAS DE BISAGRA	X	X	X	X	X*			4-1/2" y mayor
GRAPAS CROSBY	X	X			X*			
GRAPAS BASE DOBLE	X	X			X			
TENSORES	X	X			X			
TENSORES DE CARGA	X	X	X		X			
CANCAMOS	X	X			X			
ESLABONES	X	X			X		X	
DESTORCEDORES TIMKEN	X	X		X	X			
ACCESORIOS PARA CADENA	X	X			X			
TERMINALES DE PRESIÓN	X	X			X		X	
CASQUILLOS Y BOTONES	X	X			X			
PASTECAS 380	McKissick	X	X		X	X		X
PASTECAS 680	McKissick	X	X		X	X		X
PASTECAS PETROLERAS	McKissick	X	X		X	X		X
PASTECAS PUENTES GRÚA 750	McKissick	X	X	X		X		X
GRILLETES CT y 2160	X	X	X	X	X	X	solo CT	X
CÁNCAMOS GIRATORIOS	X	X	X	algunos tamaños	X			X
ELIMINATOR - CADENA	X	X			X		X	
GARRAS IP	X	X	X	X		X		X
DESTORCEDORES CON COJINETE DE CONTACTO ANGULAR	X	X	X		X			

*Componentes forjados



CATÁLOGO GENERAL
 Nuestro material informativo más completo. El catálogo general de Crosby contiene especificaciones técnicas, además de definiciones, ilustraciones y dibujos que ayudan a elegir el equipo adecuado para su trabajo.



Para ETIQUETA CE: Solicite Detalles Completos e Información de Aplicación



"No Hay Igual"

El Líder del Mercado: Ayer, Hoy y Mañana

Tratamiento Térmico

IDENTIFICACIÓN DEL PRODUCTO

El método más efectivo de asegurarse de que el producto que usted está comprando es lo más confiable posible es adquirir los componentes que venden compañías de reconocido prestigio que mantienen una calidad consistente y adecuada. Tal compañía debe marcar claramente sus componentes y productos terminados con el nombre o logotipo de la compañía, el tamaño del componente, la carga límite de trabajo y un código usado activamente por el fabricante para controlar el material y los procesos.

COMPETENCIA PREGUNTE

- Pregunte:** *¿Tienen un sistema de seguimiento?*
- Pregunte:** *Si es así, ¿Utilizan su sistema de seguimiento para los accesorios fundidos, accesorios prensados y en todos los componentes que soportan la carga?*



Crosby forja el código de identificación del producto (PIC), el tamaño de cada artículo o la carga límite de trabajo (o un código de referencia cruzada para la carga límite de trabajo) y la marca "Crosby" o su logotipo, en cada producto.

QUENCHED AND TEMPERED

Un código de identificación forjado debe usarse para registrar el grado y origen del material. Este registro debe permitir el seguimiento del material hasta el lote de hornada del acero cuando éste es roloado en la fábrica. Se debe efectuar una verificación de todos los materiales adquiridos para la forja para asegurarse de que el acero cumple las especificaciones requeridas. Esta verificación debe ser identificable mediante un código forjado de identificación del producto. En resumen, debe ser posible determinar el origen y la verificación del material realmente usado en cada forja mediante documentación apropiada.

COMPETENCIA PREGUNTE

- Pregunte:** *¿Tienen un código marcado permanentemente en cada producto que permite el seguimiento del material hasta una certificación verificable?*
- Pregunte:** *Prueban cada lote de hornada de acero en sus propias instalaciones?*



Crosby usa el código de identificación del producto (PIC) para mantener control del material desde la fábrica de acero, la recepción en nuestra planta, la verificación y a través de todo el proceso de fabricación. Crosby puede certificar el análisis del material de cada lote de producción, a partir del código de identificación del producto (PIC). Crosby, a través de su propio laboratorio, verifica el análisis de cada hornada de acero. Crosby compra sólo acero de calidad de forja en barra especial con requerimientos de limpieza y templabilidad garantizada.



CONTROL DE FABRICACIÓN

El código de identificación producto debe usarse para llevar un registro de la planta donde se fabricó el producto, como también las fechas aproximadas de producción. Todos los registros de calidad deben hacer referencia al código de identificación para mantener una historia del producto. Todas las pruebas de rendimiento con propósitos de revisión o de ingeniería también deben hacer referencia al código de identificación del producto.

COMPETENCIA PREGUNTE

- Pregunte:** *¿Tienen sus productos un código permanente que se usa para mantener el control a medida que se fabrica el producto?*



Crosby usa el código de identificación del producto (PIC) para mantener el control de sus productos a medida que se fabrican.

PIC
Product Identification Code

DATOS DE RENDIMIENTO Y APLICACIÓN

Información detallada sobre rendimiento, aplicación y advertencias le ayudará a usar adecuadamente el producto. Esta información es más efectiva cuando se entrega en folletos de apoyo y en material de ingeniería. Se debe usar una marca de identificación que haga referencia a esta información mediante una referencia cruzada entre el código del producto y el material informativo. Los datos de rendimiento adecuados deben incluir: carga límite de trabajo, carga probada y factor de diseño de cada producto. Además, debe incluir los procesos de fabricación, tales como tratamiento térmico y galvanización, e incluir una lista de especificaciones que el producto cumple o excede.

COMPETENCIA PREGUNTE

- Pregunte:** *¿Qué información de rendimiento y aplicación proporcionan?*
- Pregunte:** *¿Hay marcas en los productos que ayuden a usar correctamente los accesorios?*
- Pregunte:** *¿Existe un amplio sistema de advertencias del producto?*
- Pregunte:** *¿Qué apoyo de capacitación se le proporciona?*



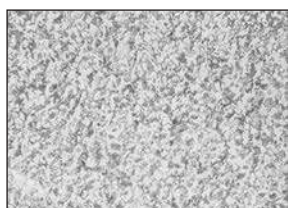
Crosby proporciona un catálogo detallado que describe ampliamente el rendimiento de cada producto. El sistema de advertencias del producto de Crosby entrega información detallada sobre aplicación y advertencias de productos seleccionados. Además, disponemos de seminarios y videos de capacitación. Algunos productos seleccionados llevan marcas forjadas que ayudan a usar adecuadamente el accesorio.

Recuerde-Cuando se compra Crosby, usted está comprando más que el producto, está comprando Calidad.

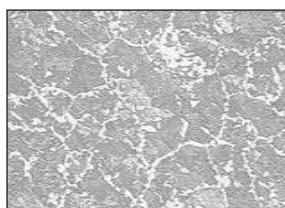
Valor Agregado Cualidades

Tratamiento Térmico por Grupo de Productos	
PRODUCTO	TRATAMIENTO TÉRMICO
GRILLETES	Cuerpos - Templados y revenidos Pernos - Templados y revenidos
GANCHOS DE OJO	Templados y revenidos
GANCHOS DE ESPIGA	Templados y revenidos
ARGOLLAS	Templados y revenidos
ANILLOS	Templados y revenidos
DESTORCEDORES	Templados y revenidos
TENSORES	Todos los extremos templados y revenidos Cuerpos Normalizados
OJILLOS SOLDABLES	Templados y revenidos
CÁNCAMOS	Templados y revenidos
TENSORES DE CARGA	Templados y revenidos
TERMINALES DE PRESIÓN	Normalizado Esferoidizado
CASQUILLOS	Cold Tuff® Proceso de tratamiento térmico de Crosby que maximiza la capacidad de extrusión del casquillo a bajas temperaturas.
TERMINALES DE VACIADO	Normalizado

MICROESTRUCTURAS PARA DIVERSOS PROCESOS DE TRATAMIENTO TÉRMICO.



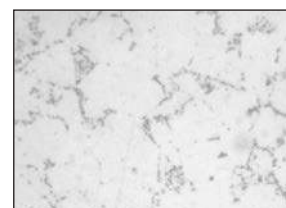
SÓLO FORJADO



NORMALIZADO



TEMPLADO Y REVENIDO



COLD TUFF®



Recuerde-Cuando se compra Crosby, usted está comprando más que el producto, está comprando Calidad.

"No Hay Igual"

El Líder del Mercado: Ayer, Hoy y Mañana

Propiedades del Material

EL PROCESO ES IMPORTANTE

El material que se utiliza en accesorios forjados es acero al carbono y de aleación es determinante para sus propiedades potenciales. Los procesos de fabricación determinan cuáles serán las propiedades reales. El material debe ser acero de calidad de forja en barra especial y de estructura fina. El calentamiento del acero a la temperatura de forja debe ser controlado adecuadamente para asegurarse de que el acero no se "dañe" por exceso de calor. Se debe emplear el equipo y las técnicas apropiadas para asegurar un flujo adecuado del material en los dados y en los herramentales. El tratamiento térmico debe estar bien definido y controlado con precisión.

COMPETENCIA PREGUNTE

Pregunta: ¿Qué procesos consideran importantes?

Pregunta: ¿Cómo seleccionan el material?

Pregunta: ¿Es el acero de estructura fina?

Pregunta: ¿Tienen estándares establecidos para asegurar la pureza del acero?

Crosby hoist hooks meet the design factor requirements of 5 to 1 for all carbon hooks, 5 to 1 for all alloy eye and swivel hooks and 4.5 to 1 for alloy shank hooks. Crosby's QC 1400 program determines the mechanical properties of each manufacturing lot of hoist hooks. In addition to the heat treat process, Crosby hooks are designed with a cross section that, when overloaded, allows uniform deformation and straightening before ultimate failure.

RESISTENCIA A LA TENSION Y DUCTILIDAD

Las propiedades mecánicas importantes al levantar una carga en condiciones normales son: resistencia a la tensión y ductilidad. La capacidad de transportar una carga aumenta con la resistencia a la tensión del acero. La capacidad del acero para deformarse bajo condiciones de sobrecarga se conoce como ductilidad. Ambos factores son esenciales para determinar la carga límite de trabajo de una pieza forjada. La ductilidad se mide mediante pruebas estándar de ingeniería: elongación y reducción de área. También se mide por la deformación del accesorio al sobrecargarlo. La resistencia a la tensión determina la carga límite de trabajo real, mientras que la ductilidad permite que el producto se deforme significativamente al ser sobrecargado, advirtiendo antes de una ruptura.

COMPETENCIA PREGUNTE

Pregunta: ¿Tienen ellos un programa activo para determinar las propiedades de tensión y ductilidad?

Pregunta: ¿Se efectúan continuamente revisiones de prueba en todos los productos?

Pregunta: ¿Es la deformación real de un accesorio cuando es sobrecargado, una consideración importante para ustedes?

Crosby tiene un programa activo para determinar las propiedades de fatiga. En este programa se incluye el uso de diseño de elementos finitos para predecir posibles áreas débiles, que a su vez nos proporciona un producto con mejores propiedades a la fatiga. Crosby especifica la materia prima de una limpieza específica garantizando una dureza que mejora la fatiga. Crosby diseña y fabrica sus productos con las propiedades de fatiga en mente. Crosby tiene un programa continuo para todos los productos que soportan cargas usadas en aplicaciones críticas para una mejor propiedad a la fatiga.

PROPIEDADES DE FATIGA

Las propiedades mecánicas del acero al aplicarle una carga repetitivamente se conoce como resistencia a la fatiga. La prueba de fatiga determina la capacidad de un material para soportar aplicaciones repetidas de carga. La carga misma puede ser demasiado pequeña para provocar una falla. Al considerar la resistencia a la fatiga, hay tres factores involucrados: el número de ciclos al cual se inicia una fisura, el número de ciclos al cual la fisura comienza a crecer y el número de ciclos al cual el accesorio falla. Un método aceptado para determinar el índice de fatiga de los accesorios es probarlos a 1,5 veces la carga límite de trabajo a 20.000 ciclos, sin que fallen. Esta prueba estándar es aceptada para indicar la vida útil indefinida dentro de la carga límite de trabajo en condiciones normales.

COMPETENCIA PREGUNTE

Pregunta: ¿Dentro del proceso de selección del material, ¿Se reconocen las propiedades requeridas para evitar fatiga?

Pregunta: ¿Tienen un programa vigente para que las propiedades de fatiga estén "integradas al diseño"?

Pregunta: ¿Disponen de un programa para determinar el índice de fatiga de todos los productos que soportan carga usados en aplicaciones críticas?

Crosby tiene un programa activo para determinar las propiedades de fatiga. En este programa se incluye el uso de diseño de elementos finitos para predecir posibles áreas débiles, que a su vez nos proporciona un producto con mejores propiedades a la fatiga. Crosby especifica la materia prima de una limpieza específica garantizando una dureza que mejora la fatiga. Crosby diseña y fabrica sus productos con las propiedades de fatiga en mente. Crosby tiene un programa continuo para todos los productos que soportan cargas usadas en aplicaciones críticas para una mejor propiedad a la fatiga.

PROPIEDADES DE IMPACTO

Las propiedades mecánicas del acero al aplicar una carga súbitamente se conoce como resistencia al impacto. Las pruebas de impacto se efectúan aplicando una carga repentina a un trozo de material de prueba y midiendo la energía absorbida cuando éste se rompe. Mientras más "resistente" el material, mayor energía se requiere para romper el trozo. Un trozo quebradizo prácticamente no absorbe energía al romperse. La prueba de impacto Charpy ranurado en "V" es un método común de efectuar esta prueba y medición. Los accesorios deben tener resistencia al impacto de acuerdo a los requerimientos de sus aplicaciones bajo cualquier temperatura, aún en las bajas temperaturas de invierno. La dificultad para que se inicie y aumente una fisura bajo impacto es una consideración importante.

COMPETENCIA PREGUNTE

Pregunta: ¿Considera el proceso de selección de materiales las propiedades de impacto?

Pregunta: ¿Tienen un programa vigente para efectuar pruebas de propiedades de impacto?

Pregunta: ¿Reconocen la necesidad de contar con buenas propiedades de impacto, ya que por ejemplo, desde el inicio y conforme aumenta la fisura a temperaturas de operación (-18° C a 25° C) se torna más crítico?

Crosby reconoce la importancia de las propiedades de impacto y tiene un programa continuo para determinar las propiedades de impacto a distintas temperaturas para cada material usado en los distintos tratamientos térmicos. Los productos de Crosby han sido diseñados para ser usados en una amplia gama de temperaturas. Crosby especifica la materia prima de una limpieza específica garantizando una dureza que mejora la fatiga y las propiedades de impacto.

RENDIMIENTO

El rendimiento de un accesorio requiere de una resistencia a la tensión que cumpla la carga límite de trabajo; ductilidad que permita la deformación bajo sobrecarga; propiedades de fatiga que soporten el uso repetitivo y propiedades de impacto que provean dureza. Todas estas propiedades son esenciales para un buen rendimiento del producto bajo condiciones adversas. También son importantes para asegurar que los criterios de inspección establecidos por ANSI controlarán de modo efectivo la capacidad del accesorio para seguir en servicio.

COMPETENCIA PREGUNTE

Pregunta: ¿Tiene el accesorio la resistencia a la tensión, ductilidad y propiedades de fatiga e impacto requeridas?

Pregunta: ¿Reúnen todas las propiedades sus materiales?

Crosby diseña sus accesorios para incluir la carga de trabajo requerida y los factores de diseño. De la misma importancia tenemos la ductilidad, la fatiga y las propiedades de impacto. Crosby le provee con las propiedades de material que minimizan los riesgos de una falla. No se toman atajos en el proceso para ahorrar costos que sacrifican los rendimientos de las piezas.

Valor Agregado Cualidades

Propiedades del Material Por Grupo de Producto

PROPIEDAD	DESCRIPCIÓN	GRUPO DE PRODUCTOS*
RESISTENCIA A LA TENSIÓN	Crosby puede proveer valores típicos de dureza, tensión y límite aparente de elasticidad.	Ganchos, grilletes, tensores y accesorios para cadena.
DUCTILIDAD	Crosby puede proveer valores típicos de reducción de área y elongación a pedido del cliente.	Ganchos, grilletes, tensores y accesorios para cadena.
PROPIEDADES DE IMPACTO	Los productos templados y revenidos de Crosby tienen propiedades de impacto mejoradas para una mayor firmeza bajo cualquier temperatura. Si se solicita, Crosby puede proveer las propiedades de impacto Charpy.	Ganchos, grilletes, tensores y accesorios para cadena.
PROPIEDADES DE FATIGA	Los productos Crosby están siendo diseñados para cumplir con los niveles específicos de desempeño bajo condiciones de fatiga. Si se solicita, se pueden proporcionar las propiedades de fatiga.	Ganchos, grilletes, cáncamos, tensores, argollas, destorcedores, accesorios de cadena y pastecas de bisagra con índice de fatiga de 20.000 ciclos a 1,5 veces la carga límite de trabajo.
PRUEBA A PLENA CARGA	Con algunos productos, se entrega en forma regular la prueba de carga y su respectiva certificación. Si se solicita, se puede proveer dicha certificación para la mayoría de los otros productos Crosby, con la excepción de productos como terminales de presión, casquillos, terminales de vaciado, guardacabos, etc.	Todos los productos
REVISIÓN QC 1400	El programa QC 1400 de Crosby proporciona reducción de área, valores de elongación, como también valores de dureza, tensión y el límite aparente de elasticidad para cada lote de producción de ganchos de izaje. Estos factores tienen seguimiento mediante el programa de código de identificación del producto (PIC).	Sólo ganchos de izaje
PRUEBA DE INSPECCIÓN MAGNÉTICA, RAYOS-X, ULTRASÓNICOS Y TINTE PENETRANTE	Si se solicita, están a su disposición diferentes pruebas no destructivas y su respectiva certificación.	Todos los productos
ANÁLISIS QUÍMICO	Cada hornada de acero se verifica individualmente para confirmar el análisis químico previo a la fabricación.	Todos los productos

* Los productos incluidos son aquéllos para los cuales se solicita especificación de propiedades con mayor frecuencia. Las propiedades del material también están disponibles para otros, si se solicita.



Crosby®, el Líder del Mercado – Ayer, Hoy y Mañana

Desde 1989 The Crosby Group se ha propuesto convertirse en la única fuente de accesorios para la industria de izaje y manipulación de materiales. Crosby avanza hacia el logro de esta meta a través del crecimiento en el desarrollo de productos, una calidad sin concesiones y la adquisición energética de empresas líderes del mercado. En el futuro, si lo que busca es innovación, capacitación y liderazgo en los productos, tal como lo hizo en el pasado, piense en Crosby.



1893

La primera patente de Crosby, la grapa "Red-U-Bolt®" Crosby, es uno de los productos más reconocidos en la industria de manipulación de materiales. Es el estándar contra el cual se miden todos los demás productos de ese tipo.

Load Rated

1958

Una marca registrada de Crosby que identifica los productos que tienen la carga límite de trabajo indicada o adherida en los mismos. A la vanguardia de la industria, Crosby fue la primera en señalar la capacidad de cada producto, lo cual permitió a los distribuidores y usuarios de los productos seleccionar adecuadamente los elementos componentes del sistema de aparejos.



1977

La tecnología de poleas forjadas laminadas de McKissick, que presentan un proceso de recalado de la muesca, suministró la primera polea de precisión, lo cual eliminó las variaciones inherentes en el fundido.

COLD TUFF®

1978

Crosby patentó un proceso de tratamiento por calor como resultado del cual se fabrican accesorios más fáciles de estampar y que a la vez mantienen una adecuada eficiencia de cable. El proceso COLD TUFF® prácticamente eliminó las fisuras en los accesorios durante el proceso de estampado.

G2160 "Wide Body" Shackle



1981

Crosby Original! introdujo en el mercado un nuevo grillete cuyas características, patentadas, proporcionan mayor fuerza y mejoran la duración de la eslinga en comparación con los grilletes convencionales.



1991

Presentamos el sistema de Calidad 'Q' de Crosby. La base de nuestro programa de capacitación líder de la industria. Estos programas de capacitación han brindado apoyo a nuestros distribuidores y han colaborado con los usuarios de nuestros productos para mejorar la seguridad de los aparejos y cumplir las normas de la industria.

QUIC-CHECK®



1992

QUIC-CHECK® es un concepto patentado desarrollado por Crosby que incorpora la colocación estratégica de indicadores de marcación en los productos de aparejos tradicionales. Estas marcas se utilizan para indicar puntos de referencia con la finalidad de mejorar el uso seguro y adecuado de los productos Crosby.



1995

El nuevo 320N, que ya era el gancho de ojo de izaje más solicitado de la industria, incorporó muchas características novedosas que lo convirtieron en un gancho clásico en todo el mundo, el cual incluye un seguro de cierre totalmente integrado.

Fatigue Rated

1997

Fatigue Rated® es una marca registrada de Crosby que identifica los productos que han demostrado una mayor duración bajo fatiga (resistencia a la fatiga) en el uso real. Los productos se prueban a 1 ½ veces la carga límite de trabajo durante 20.000 ciclos, lo cual representa una duración infinita del producto.

QUIC-PASS®

1999

El sistema Nacional QUIC-PASS®, la próxima generación de sistemas de estampado, permite el estampado de terminación en dos pasadas, y mantiene los niveles de eficiencia nominal actualmente publicados con el uso de fundas de acero National S-505 estándar.

MAXTOUGH



2005

MAXTOUGH® es una marca registrada de Crosby que identifica los productos que en las verificaciones estadísticas han demostrado cumplir o superar los valores de impacto de 31 pie libra, a -4°F, sobre la base de un alto nivel de confianza.

2009

La innovación de la tuerca dividida hace que los ganchos para pastecas de grúa sean más fáciles de reparar e inspeccionar.



McKISSICK

2012

Nuestro innovador sistema de seguro con perno utiliza un conjunto de cuello dividido con bisagra que elimina el sistema tradicional de perno roscado, tuerca y pasador de chaveta.



Crosby Easy-Loc

1925

McKissick® desarrolló y patentó el primer protector de línea de cable que podía abrirse para permitir el enhebrado de la pasteca sin desarmarla.



1973

En su carácter de líder de la industria en metalurgia, Crosby perfeccionó el método Quench & Tempering® (de templado y revenido) para el tratamiento de acero con calor. El proceso ha demostrado ser el método más adecuado para desarrollar completamente la fuerza y mejorar los procesos de forjado de flujo de grano de carbono y aleación.



1977

Crosby fue la primera en usar un código integral de identificación de los productos (PIC por las siglas en inglés) para mantener el control de los materiales desde la planta siderúrgica hasta el proceso de fabricación inclusive. Todos los componentes que soportan carga llevan un código PIC.



1980

Crosby lanzó al mercado un software de diseño asistido por computadora 2D "para toda la empresa", el cual optimizó el proceso de mejoras de los productos y el desarrollo de nuevos productos. La tecnología de fabricación asistida por computadora (en inglés, 'CAM') permitió el encastrado de matrices y el desarrollo de herramientas con una eficiencia muy superior.

2D computer aided design

1989

Crosby marcó de nuevo la pauta al desarrollar, por primera vez en la industria, un sistema intensivo de aplicaciones y advertencias en los productos el cual se concentraba en el uso adecuado de los productos Crosby.



1992

Crosby obtuvo en seis meses la certificación de sus cinco plantas de fabricación de acuerdo con las normas ISO. Esto es testimonio de nuestros niveles de calidad.



1994

Crosby reconoció la creciente aceptación de las eslingas sintéticas en la industria de izaje, y fue la primera en desarrollar una línea de accesorios exclusivos para usar con eslingas sintéticas. Desde los grilletes de eslinga de red hasta el conector de eslinga de alto rendimiento, la línea sigue ampliando sus productos para satisfacer las necesidades de la industria.

Sling Saver®

1996

El novedoso diseño patentado de TERMINATOR® de Crosby modernizó los productos de terminal de cuña a través de la sujeción de la cola o "extremo muerto" del cable en la cuña, lo cual evita que la cuña se suelte o se pierda.



1998

Crosby fue la primera empresa de la industria en suministrar un catálogo en CD-rom interactivo con más de una hora de video y varias calculadoras integrales diseñadas para optimizar las tareas diarias con aparejos. Luego de este desarrollo se han ido presentando numerosas herramientas de computación a los efectos de ayudar en la selección y el uso de los productos Crosby.



1998

Crosby fue la primera de la industria en implantar un sitio web completo para suministrar información importante sobre los productos, incluido un catálogo totalmente interactivo.

www.thecrosbygroup.com

2007

Crosby fue la primera en la industria en suministrar productos "equipados en fábrica" con chips RFID los cuales, al ser utilizados en forma conjunta con el software disponible (es decir, el sistema de identificación e inspección QUIC-CHECK Crosby), proporciona un enfoque innovador, moderno y automatizado del proceso de inspección. Patente en curso #7,825,770.



RFID Equipped

2011

2011 marcó la creación de algunas de nuestras guías de referencia de valor agregado más populares a nuestras aplicaciones móviles.

- Guía del usuario para el izaje.
- Guía de selección y aplicación de pastecas.
- Calculadora de eslingas.



Las aplicaciones de Crosby son un ejemplo de nuestro compromiso constante con la utilización de la última tecnología con el objeto de proporcionar la información necesaria para la aplicación correcta de nuestros productos.



Comprensión:

Las Advertencias de Productos de The Crosby Group



Advertencias e Información Sobre el Producto y su Importancia para Usted.

“Los hombres que valoran sus vidas y sus cargas . . .” es más que un eslogan para el Grupo Crosby. Es un recordatorio para nosotros que nuestros productos generalmente se utilizan en ambientes de trabajo peligrosos. También es un recordatorio que nuestros productos deben ser de la más alta calidad y diseñar y fabricar sistemas de izaje adecuadamente requiere entrenamiento especializado.

Nuestros productos se usan como componentes de un *“Sistema de Trabajo”* para izajes, remolques, amarres y arrastres. Usados correctamente en semejante *“Sistema de Trabajo”*, los productos Crosby han demostrado ser los mejores diseñados y los más seguros de nuestra industria. Usado incorrectamente, sin embargo, un *“Sistema de Trabajo”* puede resultar ineficiente e inseguro. Es absolutamente necesario que aquellas personas que usan nuestros productos sean entrenados en usted o sus empleados carecen de un entrenamiento adecuado en prácticas de enjarciadura aprobadas, **NO INTENTE DISEÑAR NI FABRICAR NINGÚN SISTEMA DE IZAJE.**

Además de entregar productos de alta calidad, también proporcionamos advertencias e instrucciones para nuestros productos. Estas advertencias e instrucciones son sólo una parte de nuestro sistema general de comunicación con nuestros clientes que utilizamos para diseminar información respecto a las advertencias del producto e instrucciones de aplicación.

Estas advertencias e instrucciones de aplicación son revisadas y comentadas con distribuidores y usuarios y enmendadas cuando el caso lo requiere. Nuestra literatura comercial analiza temas de Seguridad antes de presentar cualquier otra información del producto. Proporcionamos literatura sobre seguridad del producto a nuestra red de distribuidores para ser compartida con sus clientes. Es imposible que las advertencias contengan todas las malas aplicaciones posibles relacionadas con el uso de productos Crosby. El propósito de las advertencias Crosby es identificar solamente aquellos riesgos más comunes. Como cableador o diseñador de enjarciaduras, es su responsabilidad considerar los factores de riesgo antes de usar cualquier accesorio o producto relacionado.

También hemos producido este folleto *“Understanding: The Crosby Group Product Warnings”* para mejorar nuestras instrucciones actuales sobre aplicación y advertencias. Recomendamos encarecidamente que lo lea, lo utilice en sus programas de capacitación sobre seguridad, y lo ponga a disposición de los productos, por ejemplo, sus clientes y aquellas personas que trabajan en sus instalaciones. Si le interesa recibir más copias, por favor póngase en contacto con el representante del Grupo Crosby o contáctese con nosotros directamente a la dirección dada anteriormente o llámenos SIN CARGO al número: 1-800-772-1500

Trabajando juntos, podemos asegurar que *“Los hombres que valoran sus vidas y sus cargas”* continuarán usando los productos Crosby confiados y seguros.

Recuerde: “Cuando usted compra un producto Crosby, está comprando más que eso, está comprando Calidad”.

ELEMENTOS DEL LAS ADVERTENCIAS CROSBY

Volvamos a los elementos y formatos básicos de las advertencias del Grupo Crosby. En la mayoría de las advertencias de Crosby se proveen cuatro elementos básicos o tipos de información:

1. Una “palabra señal”, por ejemplo, “PELIGRO”, “ADVERTENCIA”, o “PRECAUCION”. El propósito de esta palabra es llamar la atención del usuario hacia la declaración de advertencia. La palabra también identifica el grado de peligro o riesgo potencial al usar el producto.
2. Una “Declaración de peligro”, por ejemplo, “EL USO INCORRECTO DE LA PASTECA PUEDE PROVOCAR DESPRENDIMIENTO O CAIDA DE LA CARGA”. Esta afirmación tiene como propósito informar o recordar al usuario de los factores que pueden crear peligro, involucrados en la tarea o lugar de trabajo.
3. Una “Declaración de consecuencia”, por ejemplo, “NO SEGUIR LAS INSTRUCCIONES DE APLICACION PUEDE PROVOCAR SERIAS LESIONES O LA MUERTE”. Esta afirmación pretende informar o recordar al usuario que el no evitar el peligro puede tener consecuencias perjudiciales.
4. Una “Declaración de instrucción”, por ejemplo, “PREPARAR LA TERMINACION DEL CABLE SOLO COMO SE INDICA”. Esta afirmación pretende informar o recordar al usuario de los pasos o procedimientos apropiados para usar el producto con seguridad y evitar el peligro.

SEÑALES DE ALERTA

En las advertencias Crosby se usa una “palabra señal” para atraer la atención del usuario hacia la advertencia misma. Como se indica más abajo, otro propósito de la palabra señal es identificar el riesgo o peligro involucrado. Algunas veces, la señal aparece acompañada de un “símbolo de alerta de seguridad”, por ejemplo, un signo de exclamación dentro de un triángulo. Como se comenta posteriormente en este folleto, la palabra señal siempre aparece dentro de un recuadro o panel separado del resto de la advertencia por un borde, y en ciertos casos, puede tener un contraste de color de fondo, por ejemplo, rojo, anaranjado o amarillo. La mayoría de las advertencias Crosby utilizan las palabras:



Esta palabra indica una situación en la cual hay peligro inminente y una alta probabilidad de lesiones serias o la muerte.



Esta palabra indica una situación potencialmente peligrosa con cierta probabilidad de lesiones serias o la muerte.



Esta palabra indica una situación potencialmente peligrosa que podría provocar lesiones menores o moderadas.

Las advertencias Crosby utilizan estas palabras señales para alertar a los usuarios de peligros potenciales que pueden provocar lesiones personales o la muerte. Para aquellas situaciones donde el peligro involucra daño potencial a la propiedad, Crosby usa otras palabras, por ejemplo, “IMPORTANTE” O “AVISO”.

CÓDIGOS DE COLOR DE LAS ADVERTENCIAS

Algunas advertencias Crosby utilizan contrastes de colores dentro de una misma advertencia para reforzar el mensaje y/o intentar llamar la atención del usuario al mensaje. Cuando se utilizan colores con este propósito, aparecen como el color de fondo del panel donde está la palabra.

En el sistema de advertencias de Crosby se usan tres colores:

ROJO	ANARANJADO	AMARILLO
<p>Aparece en algunas advertencias que utilizan la palabra "PELIGRO", lo cual indica el grado más alto de peligro. Cuando se usa el color rojo en el panel, la palabra "PELIGRO" aparece en letras blancas. Si se usa un símbolo de alerta de seguridad junto con la palabra, por ejemplo, un signo de exclamación dentro de un triángulo, el triángulo es de color blanco y el signo de exclamación es de color rojo.</p>	<p>Aparece en algunas advertencias que utilizan la palabra "ADVERTENCIA". Cuando se usa el color anaranjado en el panel, la palabra "ADVERTENCIA" aparece en letras negras. Si se utiliza un símbolo de alerta de seguridad, por ejemplo, un signo de exclamación dentro de un triángulo, el triángulo es de color negro y el signo de exclamación es de color anaranjado.</p>	<p>Aparece en algunas advertencias que usan la palabra "PRECAUCION". Cuando se usa el color amarillo en el panel, la palabra "PRECAUCION" aparece en letras negras. Si se utiliza un símbolo de alerta de seguridad, por ejemplo, un signo de exclamación dentro de un triángulo, el triángulo es de color negro y el signo de exclamación es de color amarillo.</p>


FORMATO DE ADVERTENCIAS

Las advertencias Crosby en los rótulos, etiquetas y dentro de las instrucciones de aplicación se muestran en un formato similar. Generalmente las advertencias aparecen separadas de otro tipo de información mediante bordes o contrastes de colores, o ambos. En general, las advertencias Crosby aparecen en un "recuadro", separadas por un borde y tienen dos o tres "paneles" dentro del recuadro.

Específicamente:

- La palabra señal (y en símbolo de alerta, si se usa) aparece en el panel superior del recuadro.
- Las declaraciones de peligro, consecuencia e instrucción aparecen en el panel inferior del recuadro.
- En una advertencia que utiliza los tres paneles, el tercer panel es gráfico, que también identifica el peligro o indica cómo evitarlo.

Este es un ejemplo de una advertencia Crosby para los cáncamos forjados, que muestra los elementos de alerta, peligro, consecuencia e instrucción:

PALABRA SEÑAL SÍMBOLO DE ALERTA		 ADVERTENCIAS
DECLARACIÓN DE PELIGRO Y CONSECUENCIA		<ul style="list-style-type: none">● Las cargas pueden desprenderse o caer si no se usa el ensamble de cáncamo y los procedimientos de levantamiento adecuados.● Una carga que cae puede causar lesiones serias e incluso la muerte.● Leer, comprender estas instrucciones y seguir la información sobre seguridad en el uso de cáncamos.● Leer, comprender y seguir la información en los diagramas u gráfico antes de usar los ensambles de cáncamos
DECLARACIÓN DE INSTRUCCIÓN		



CABLES Y TERMINACIONES



El Líder del Mercado: Ayer, Hoy y Mañana

Cables y Terminaciones

GRAPAS FOR PARA APLICACIONES CRÍTICAS

El rendimiento apropiado de las grapas forjadas depende de prácticas adecuadas de fabricación que incluyen buenas técnicas de forja y un maquinado exacto. Las grapas forjadas permiten una mayor superficie de soporte del cable y una resistencia más consistente que las grapas de hierro maleable. Las grapas de base doble proporcionan una base para el extremo "vivo" y el extremo "muerto". Se necesitan menos grapas forjadas para cada terminación que con grapas de hierro fundido maleable. Las grapas forjadas reducen la posibilidad de defectos escondidos que a veces presentan las grapas de hierro maleable. Estas últimas grapas sólo se deben usar en aplicaciones que no sean críticas. ANSI, OSHA, y ASTM recomiendan sólo grapas forjadas para aplicaciones críticas.

COMPETENCIA

Pregunte: ¿Es forjada la grapa?

Pregunte: ¿Tiene la grapa una base adecuada para el cable?

A veces las grapas de hierro maleable se utiliza inadecuadamente para reemplazar las grapas forjadas.



Crosby proporciona grapas "Red" U-Bolt® (con perno U, rojo) y grapas de base doble que cumplen o exceden la Especificación Federal FF-C-450 y se consideran el estándar de la industria.

LINEA COMPLETA

La aplicación apropiada de las grapas forjadas requiere que se utilice el tipo, tamaño y número correctos como también las instrucciones de instalación. (Ver INFORMACION SOBRE APLICACIONES a continuación.) La disponibilidad de una completa gama de tamaños de grapas con perno U y de grapas de base doble es esencial para tener flexibilidad de diseño.

COMPETENCIA

Pregunte: ¿Disponen de grapas de base doble y de grapas con perno U?

Pregunte: ¿Tienen una gama completa de grapas forjadas para cable en distintos tamaños?

Ningún competidor tiene la línea completa de grapas forjadas con perno U y grapas que tiene Crosby.



Sólo Crosby proporciona grapas "Red" U-Bolt® de 1/8" a 3-1/2"* y grapas forjadas de 3/16" a 1-1/2".

* La base de la grapa de 3-1/2" es de acero fundido.

IDENTIFICACION

The clip's size, manufacturer's logo, and a traceability code should be clearly embossed in the forging of the clip. These three elements are essential in developing total confidence in the product.

COMPETENCIA

Pregunte: ¿Esta el nombre del fabricante y el tamaño de la grapa claramente marcado?

Pregunte: ¿Tienen un sistema de seguimiento que se use activamente en el proceso de fabricación?

Pregunte: ¿Verifica su sistema de seguimiento cada hornada de acero dentro de sus propias instalaciones destinadas a pruebas?



Crosby marca claramente su logotipo, el tamaño y el código de identificación del producto (PIC) en la base de todas las grapas Crosby "Red" U-Bolt® y las grapas de base doble.

INFORMACION SOBRE APLICACIONES

La detallada información de aplicación le ayudará a instalar adecuadamente las grapas para cables. Esta información es aún más efectiva cuando se entrega en el lugar de aplicación, como también en folletos de apoyo e información de ingeniería. El fabricante debe proporcionar esta información específica. Una información general no entrega todas las aplicación necesarias. Se necesita un sistema formal de aplicación y precaución que atraiga la atención del usuario, que informe claramente de los factores involucrados en la tarea y de los procedimientos de aplicación adecuados.

COMPETENCIA

Ask: ¿Tiene cada grapa la información de aplicación y advertencias?

La mayoría de los competidores no adjuntan información de aplicación y advertencias con cada grapa



Crosby provee información detallada de aplicación y advertencias para todas las grapas forjadas. Cada grapa es empaquetada y etiquetada individualmente con su respectiva información de aplicación y advertencias. Se pueden efectuar pruebas y evaluación de aplicaciones especiales a pedido del cliente.

Recuerde-Cuando se compra Crosby, usted está comprando más que el producto, está comprando Calidad.

Crosby® VALOR AGREGADO

- **Línea completa:** Crosby provee grapas "Red" U-Bolt® (con perno U, rojo) y grapas de base doble.
- **Forjadas:** Las grapas Crosby "Red" U-Bolt® tienen bases forjadas en todos los tamaños, excepto 3-1/2" (la base de 3-1/2" es de acero fundido). Toda la grapa es galvanizada resistente a la acción corrosiva y oxidante. Las grapas de 1/8" a 1-1/2" tienen pernos U con roscas laminadas que incrementan la resistencia del material y las propiedades de fatiga.
- **Forjadas:** Las grapas de base doble son forjadas, y toda la grapa es galvanizada. El diseño de doble base elimina la posibilidad de instalación incorrecta. Diseñada como parte integral de la grapa, los pernos están cara a cara (ver el ejemplo G-429 más abajo). Como resultado, las tuercas se pueden instalar de tal manera que le permiten al operador dar una vuelta completa de la llave para instalarla con facilidad.
- **Información sobre aplicaciones:** Hay información disponible sobre aplicaciones y advertencias para ambas grapas Crosby: las grapas "Red" U-Bolt® y las Fist Grip. El sistema de precaución de Crosby está diseñado para atraer la atención del usuario, informar claramente al usuario de los factores involucrados en la tarea y proveer al usuario los procedimientos de aplicación adecuados.
- **Cada grapa:** "Red" U-Bolt® y cada grapa de base doble de Crosby es empaquetada y etiquetada con la información de aplicación y precaución apropiadas, asegurando así que cada grapa tenga la información respectiva disponible durante la instalación.
- **Análisis del material:** Crosby puede certificar el análisis del material (de fábrica) para cada lote de producción mediante el sistema de seguimiento con el código de identificación del producto (PIC). Crosby, a través de su propio laboratorio, verifica el análisis de cada hornada de acero.
- **Prueba:** Crosby examina periódicamente los rendimientos de las terminaciones de las grapas "Red" U-Bolt y de las grapas de base doble. A pedido del cliente, Crosby determinará los rendimientos de los conjuntos de grapa cuando se utilizan tanto en construcciones para cable como en aplicaciones especiales.

G-450



G-429



S-421T



S-423T



G-517



G-416



G-417



S-409



S-501



S-502



S-505



S-319SWG





G-450

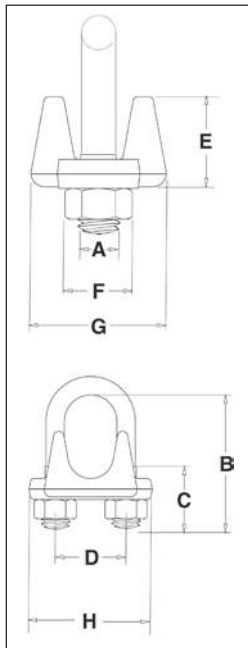
Grapas Crosby® Clip

Todas las grapas Crosby de tamaño 1/4" y mayores cumplen con la Especificación Federal FF-C-450 TYPE 1 CLASE 1, excepto por aquellas provisiones exigidas por el contratista. Para mayores informaciones ver página 452.

- Cada base lleva forjada el código de identificación del producto (PIC) para rastrear el material, el nombre Crosby o "CG" y el tamaño.
- Basado en la carga de ruptura del cable de acero indicado en el catálogo, las grapas Crosby tienen una eficiencia del 80% para tamaños de 1/8" a 7/8", y 90% para tamaños de 1" hasta 3 1/2".
- La grapa en su totalidad es galvanizada para resistir la acción corrosiva y oxidante.
- Las grapas de 1/8" a 2 1/2" y 3" (3mm a 65mm y 75-78mm) tienen bases forjadas.
- Todas las grapas se empaquetan y etiquetan individualmente con las instrucciones de aplicación y las advertencias apropiadas.
- Las grapas hasta 1 1/2" tienen rosca rolada.
- Crosby Cumple o excede todos los requerimientos de ASME B30.26 incluyendo identificación, ductilidad, factor de diseño, carga de prueba y requisitos de temperatura. Además, estas grapas para cable cumplen con otros requisitos críticos de rendimiento que incluyen índices de fatiga, propiedades de impacto, y capacidad de rastrear el material que no han sido abordados por ASME B30.26.
- Busque la marca Red-U-Bolt®, su garantía de Auténticas Grapas Crosby.



G-450 Grapas Crosby®



Tamaño Cable (pulg.)	(mm)	G-450 No. de Parte	Cantidad en Paq. Estandar	Peso por 100 (lbs.)	Dimensiones (pulg.)							
					A	B	C	D	E	F	G	H
1/8*	3-4*	1010015	100	6	.22	.72	.44	.47	.37	.38	.81	.99
3/16*	5*	1010033	100	10	.25	.97	.56	.59	.50	.44	.94	1.18
1/4	6-7	1010051	100	19	.31	1.03	.50	.75	.66	.56	1.19	1.43
5/16	8	1010079	100	28	.38	1.38	.75	.88	.73	.69	1.31	1.66
3/8	9-10	1010097	100	48	.44	1.50	.75	1.00	.91	.75	1.63	1.94
7/16	11	1010113	50	78	.50	1.88	1.00	1.19	1.13	.88	1.91	2.28
1/2	12-13	1010131	50	80	.50	1.88	1.00	1.19	1.13	.88	1.91	2.28
9/16	14-15	1010159	50	109	.56	2.25	1.25	1.31	1.34	.94	2.06	2.50
5/8	16	1010177	50	110	.56	2.25	1.25	1.31	1.34	.94	2.06	2.50
3/4	18-20	1010195	25	142	.62	2.75	1.44	1.50	1.39	1.06	2.25	2.84
7/8	22	1010211	25	212	.75	3.12	1.62	1.75	1.58	1.25	2.44	3.16
1	24-26	1010239	10	252	.75	3.50	1.81	1.88	1.77	1.25	2.63	3.47
1-1/8	28-30	1010257	10	283	.75	3.88	2.00	2.00	1.91	1.25	2.81	3.59
1-1/4	32-34	1010275	10	438	.88	4.44	2.22	2.34	2.17	1.44	3.13	4.13
1-3/8	36	1010293	10	442	.88	4.44	2.22	2.34	2.31	1.44	3.13	4.19
1-1/2	38	1010319	10	544	.88	4.94	2.38	2.59	2.44	1.44	3.41	4.44
1-5/8	41-42	1010337	granel	704	1.00	5.31	2.62	2.75	2.66	1.63	3.63	4.75
1-3/4	44-46	1010355	granel	934	1.13	5.75	2.75	3.06	2.92	1.81	3.81	5.24
2	48-52	1010373	granel	1300	1.25	6.44	3.00	3.38	3.03	2.00	4.44	5.88
2-1/4	56-58	1010391	granel	1600	1.25	7.13	3.19	3.88	3.19	2.00	4.56	6.38
2-1/2	62-65	1010417	granel	1900	1.25	7.69	3.44	4.13	3.69	2.00	4.69	6.63
** 2-3/4	** 68-72	1010435	granel	2300	1.25	8.31	3.56	4.38	4.88	2.00	5.00	6.88
3	75-78	1010453	granel	3100	1.50	9.19	3.88	4.75	4.44	2.38	5.31	7.61
** 3-1/2	** 85-90	1010426	granel	4000	1.50	10.75	4.50	5.50	6.00	2.38	6.19	8.38

*Pernos en U y tuercas electroenchapados. ** La base de la de 2-3/4" y 3-1/2" es de acero fundido.

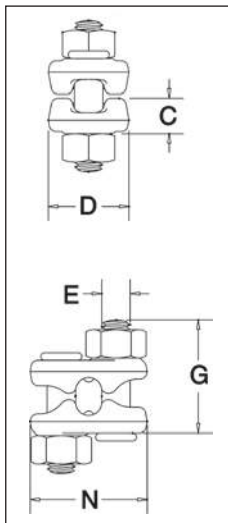
Grapas Fist Grip®



G-429
Nuevo Estilo
Grapas Fist Grip®
3/16" - 5/8"

Las grapas para cable Fist Grip cumplen o exceden los requisitos de desempeño de la Especificación Federal FF-C-450 Tipo III, Clase 1, excepto por aquellas estipulaciones exigidas del contratista. Para mayores informaciones ver página 452

3/16" - 5/8"

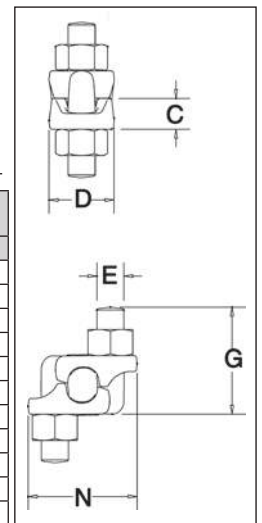


- La grapa en su totalidad es galvanizada para resistir la acción corrosiva y oxidante.
- Basado en la carga de ruptura del cable de acero indicado en el catálogo, las grapas Crosby tienen una eficiencia del 80% para tamaños de 3/16" a 7/8", y 90% para tamaños de 1" hasta 1 1/2".
- Los pernos son una parte integral de la base o "silla". Las tuercas se pueden instalar de tal manera que permiten al operador girar la llave inglesa con un arco completo, lo que facilita la instalación.
- Todos los tamaños de bases son de acero forjado.
- Todas las grapas se empaquetan y etiquetan individualmente con las instrucciones de aplicación y las advertencias apropiadas.
- Cumple o excede todos los requerimientos todas las normativas de ASME B30.26 incluyendo identificación, ductilidad, factor de diseño, carga de prueba y requisitos de temperatura. Es importante notar que los productos Crosby cumplen con otros requisitos críticos de rendimiento que incluyen índices de fatiga, propiedades de impacto, y capacidad de rastrear el material que no han sido abordados por ASME B30.26.
- Ensamblados con tuercas hexagonales estándar reforzadas.



G-429
Grapas Fist Grip®
3/4" - 1-1/2"

3/4" - 1-1/2"



G-429 Grapas Fist Grip® Clips

Tamaño Cable (pulg.)*	(mm)	G-429 No. de Parte	Cantidad en Paq. Estandar	Peso por 100 (lbs.)	Dimensiones (pulg.)				
					C	D	E	G	N
3/16 - 1/4	5-7	1010471	100	23	.40	.94	.38	1.41	1.44
5/16	8	1010499	100	28	.47	1.06	.38	1.50	1.54
3/8	10	1010514	50	40	.51	1.06	.44	1.84	1.78
7/16 - 1/2	11-13	1010532	50	62	.59	1.25	.50	2.21	2.15
9/16 - 5/8	14-16	1010550	50	103	.72	1.50	.63	2.72	2.57
3/4	18-20	1010578	25	175	.86	1.81	.75	2.94	2.67
7/8	22	1010596	25	225	.97	2.12	.75	3.31	2.86
1	24-26	1010612	10	300	1.13	2.25	.75	3.72	3.06
1-1/8	28-30	1010630	10	400	1.28	2.38	.88	4.22	3.44
1-1/4	32-34	1010658	10	400	1.34	2.50	.88	4.25	3.56
1-3/8 - 1-1/2	36-40	1010676	Bulk	700	1.56	3.00	1.00	5.56	4.12

*Los tamaños hasta 5/8" son del diseño G-429N.



G-450 & G-429
CABLES Y TERMINACIONES
VIDEO DE ENTRENAMIENTO



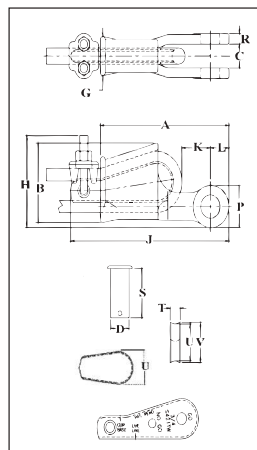
Lea este código QR con su dispositivo inteligente para ver nuestro video corporativo





S-421T

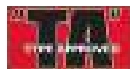
Las terminales de cuña cumplen con los requisitos de desempeño con los requisitos de desempeño de la Especificación Federal RRS-550E Tipo C, excepto por aquellas provisiones exigidas al contratista. Para mayores informaciones ver página 452.



- Las terminaciones que usan terminales de cuña tienen un índice de eficiencia del 80%, basado en las resistencias del cable grado AExM que aparece en el catálogo.
- Los productos Crosby cumplen o exceden todas las normativas de ASME B30.26 incluyendo identificación, ductilidad, factor de diseño, carga de prueba y requisitos de temperatura. Es importante notar que los productos Crosby cumplen con otros requisitos críticos de rendimiento que incluyen índices de fatiga, propiedades de impacto, y capacidad de rastrear el material, que no han sido abordados por ASME B30.26
- Certificación de homologación Tipo, de conformidad con el ABS 2007 Reglas para contenedores de acero 1-11-17.7 y la Guía ABS para la Certificación de Grúas están disponibles. Estos certificados están disponibles si se solicitan al momento de hacer el pedido y pueden tener cargos adicionales.
- Cuerpo de acero fundido, e individualmente inspeccionado por partículas megnéticas (Magnaflux).
- El cuerpo es de acero fundido e inspeccionado individualmente con partículas magnéticas.
- Asegura el extremo o "punto muerto" del cable a la cuña, evitando así que se suelte la cuña o que se pierda.
- Elimina la necesidad de un tramo de cable adicional y se instala fácilmente.
- El terminal TERMINATOR elimina la posibilidad que se quiebre el extremo por motivos de fatiga.
- El extremo, asegurado a la base de la grapa en la cuña queda sin deformarse y disponible para volverse a usar.
- La nueva característica patentada QUIC-CHECK® "Go" y "No Go" y ("Pasa" y "No Pasa") está fundida en la terminal. El tamaño de cable apropiado se determina cuando se cumple con el siguiente criterio:
 - 1) El cable pasa a través del orificio de la cuña marcado "Go".
 - 2) El cable no deberá pasar a través del orificio de la cuña marcado "No Go".
- Utiliza la grapa de Crosby Red-U-Bolt® estándar.
- Las terminales de cuña estándar S-421 de 3/8" hasta 1-1/8" pueden usar cuñas de reemplazo, del nuevo estilo de cuña TERMINATOR™.
- **Disponible con perno, tuerca, y pasador de chaveta.**
- Patente EEUU 5,553,360, Patente de Canadá 2,217,004 y sus equivalentes en ptros países.
- Cumple los requerimientos de desempeño de EN 13411-6: 2003.



Lea este código QR con su dispositivo inteligente para ver nuestro video Terminator.



VER INFORMACION SOBRE APICACION Y ADVERTENCIAS
En la página 58
Para Español: www.thecrosbygroup.com

Terminales de Cuña S-421T (El Ensamble Incluye Cuerpo, Cuña, Perno y Grapa)

Tamaño del Cable		S-421T	API 2C	Solo Cuña			API 2C		API 2C	Tuercas y	Peso
(in.)	(mm)	No. de Parte Ensamble Completo	S-421T No. de Part	S-421TB No. de Parte	Ensamble Completo	Peso c/u (lbs.)	S-421TW Peso c/u (lbs.)	Peso c/u (lbs.)	G-4082 No. de Parte	Tuercas Montadas	c/u (lbs.)
3/8	9-10	1035000	1035005	1035203	1035205	3.18	1035555	.50	1092230	2038971	.38
1/2	11-13	1035009	1035014	1035212	1035214	6.15	1035564	1.05	1092248	2038972	.69
5/8	14-16	1035018	1035023	1035221	1035223	9.70	1035573	1.79	1092257	2038974	1.15
3/4	18-19	1035027	1035032	1035230	1035232	14.50	1035582	2.60	1092293	2038976	1.91
7/8	20-22	1035036	1035041	1035249	1035251	21.50	1035591	4.00	1092319	2038978	3.23
1	24-26	1035045	1035050	1035258	1035260	30.75	1035600	5.37	1092337	2038980	5.40
1-1/8	28	1035054	1035059	1035267	1035269	45.30	1035609	7.30	1092364	2038982	7.50
1-1/4	30-32	1035063	1035068	1035276	1035278	64.90	1035618	10.60	1092375	2038984	10.34

Tamaño del Cable		S-421T No. de Parte Ensamble Completo	API 2C S-421T No. de Parte Ensamble Completo	S-421TB No. de Parte Ensamble Completo	API 2C S-421TB No. de Parte Ensamble Completo	Dimensiones (pulg.)														
(in.)	(mm)					A	B	C +/- .09	D	G	H	J*	K*	L	P	R	S	T	U	V
3/8	9-10	1035000	1035005	1035203	1035205	5.69	2.72	.81	.81	1.38	3.06	7.80	1.88	.88	1.56	.44	2.13	.44	1.25	1.38
1/2	11-13	1035009	1035014	1035212	1035214	6.88	3.47	1.00	1.00	1.62	3.76	8.91	1.26	1.06	1.94	.50	2.56	.53	1.75	1.88
5/8	14-16	1035018	1035023	1035221	1035223	8.25	4.30	1.25	1.19	2.12	4.47	10.75	1.99	1.22	2.25	.56	3.25	.69	2.00	2.19
3/4	18-19	1035027	1035032	1035230	1035232	9.88	5.12	1.50	1.38	2.44	5.28	12.36	2.41	1.40	2.63	.66	3.63	.78	2.34	2.56
7/8	20-22	1035036	1035041	1035249	1035251	11.25	5.85	1.75	1.63	2.69	6.16	14.37	2.48	1.67	3.13	.75	4.31	.88	2.69	2.94
1	24-26	1035045	1035050	1035258	1035260	12.81	6.32	2.00	2.00	2.94	6.96	16.29	3.04	2.00	3.75	.88	4.70	1.03	2.88	3.28
1-1/8	28	1035054	1035059	1035267	1035269	14.38	6.92	2.25	2.25	3.31	7.62	18.34	2.56	2.25	4.25	1.00	5.44	1.10	3.25	3.56
1-1/4	30-32	1035063	1035068	1035276	1035268	16.34	8.73	2.62	2.50	3.56	9.39	20.48	2.94	2.34	4.50	1.06	6.13	1.19	4.62	4.94

*Nominal **NOTA:** Para tamaños de cable intermedios usar la terminal o cuerpo que sigue en tamaño. La cuña S-423 Super TERMINATOR ha sido diseñada para ensamblarse únicamente con la terminal S-421 TERMINATOR de Crosby. **IMPORTANTE:** Las cuñas S-423TW para los tamaños 5/8" a 1-1/8" (14mm a 28mm) se ajustan a los cuerpos S-421T de los tamaños respectivos de Crosby. Las cuñas S423T de 1 1/4" (30-32mm) sólo se ajustan al cuerpo S-421T 1-1/4" de Crosby que tiene la marca "TERMINATOR".

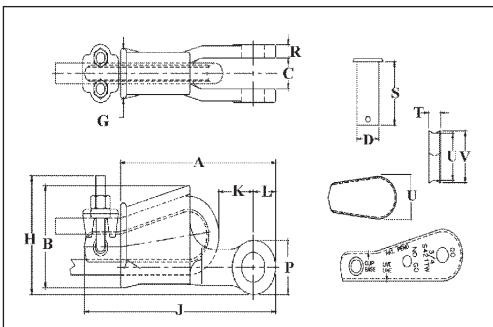
Terminales de Cuña de Uso General US-422T



US-422T

La mayoría de los tamaños ahora incorporan el diseño Crosby "TERMINATOR"™ pueden variar en forma del producto mostrado arriba.

- Cuerpo de acero fundido, e inspeccionado individualmente con partículas magnéticas.
- Las terminaciones que usan terminales de cuña tienen un índice de eficiencia del 80%, basado en las resistencias del cable grado AExM que aparece en el catálogo.
- Las cuñas están codificadas con colores para una fácil identificación.
 - Azul- el tamaño mayor de cable para la terminal
 - Negro- tamaño mediano de cable para la terminal
 - 7/16" en US4
 - 9/16" en US5
 - Anaranjado- el tamaño menor de cable para la terminal
- El nombre "McKissick" o "Crosby" o "CG" al igual que el número del modelo con su rango de tamaño de cable esta fundido en cada terminal.
- Simplemente con cambiar la cuña, cada terminal puede ser utilizado para varios tamaños de cable. (Asegúrese que el mismo tamaño de la cuña, se utilice para el mismo tamaño de cable).
- En cada cuña se ha fundido el número del modelo de la terminal y el tamaño del cable en el lugar donde se va a utilizar la cuña.
- El perno de carga esta forjado y cabeceado en cada terminal.
- La nueva característica patentada QUIC-CHECK® "Go" y "No Go" y ("Pasa" y "No Pasa") está fundida en la terminal. El tamaño de cable apropiado se determina cuando se cumple con el siguiente criterio:
 - 1) El cable pasa a través del orificio de la cuña marcado "Go".
 - 2) El cable no deberá pasar a través del orificio de la cuña marcado "No Go".
- Los terminales de cuna US-422T poseen una área para martillar (pestaña) para ayudar a que la terminación quede segura.
- Los productos Crosby cumplen o exceden todas las normativas de ASME B30.26 incluyendo identificación, ductilidad, factor de diseño, carga de prueba y requisitos de temperatura. Es importante notar que los productos Crosby cumplen con otros requisitos críticos de rendimiento que incluyen índices de fatiga, propiedades de impacto, y capacidad de rastrear el material, que no han sido abordados por ASME B30.26.
- Las cuñas UWO-422T solamente deberán ser usadas con la Terminal de Cuña modelo US-422T.



Lea este código QR con su dispositivo inteligente para ver nuestro Manual del Usuario de Terminaciones de Cable.



VER INFORMACION SOBRE APICACION Y ADVERTENCIAS
En la página 58
Para Español: www.thecrosbygroup.com

Terminales de Cuña de Uso General US-422T

Modelo No.	Tamaño de Cable		US-422T No. de Parte Completo	API 2C No. de Parte Completo	Peso c/u (lbs.)	No. de Parte Cuña Sola	Peso c/u (lbs.)	Dimensiones (pulg.)														
	(pulg.)	(mm)						A	B	C +/- .09	D	G	H	J	K	L	P	R	S	T	U	V
US4T	3/8	10	1044300	1044305	4.6	1047310	.6	6.81	3.55	1.00	1.00	1.63	2.81	8.43	1.38	1.06	1.94	.50	2.53	.44	1.91	2.14
US4T	7/16	11	1044309	1044314	4.6	1047301	.6	6.81	3.55	1.00	1.00	1.63	2.81	8.73	1.08	1.06	1.94	.50	2.53	.53	1.76	1.88
US4T	1/2	13	1044318	1044323	4.6	1047329	.6	6.81	3.55	1.00	1.00	1.63	2.81	8.73	1.02	1.06	1.94	.50	2.53	.53	1.76	1.88
US5T	1/2	13	1044327	1044332	8.5	1047338	1.0	9.19	4.23	1.41	1.25	2.13	3.31	11.19	1.84	1.50	3.00	.63	3.25	.75	1.92	2.16
US5T	9/16	14	1044336	1044341	8.5	1047347	1.0	9.19	4.23	1.41	1.25	2.13	3.31	11.47	2.40	1.50	3.00	.63	3.25	.69	2.00	2.18
US5T	5/8	16	1044345	1044350	8.5	1047356	1.0	9.19	4.23	1.41	1.25	2.13	3.31	11.47	2.34	1.50	3.00	.63	3.25	.69	2.00	2.18
US6T	5/8	16	1044354	1044359	9.4	1047365	1.4	9.45	4.70	1.50	1.25	2.24	3.63	11.91	2.48	1.50	3.00	.56	3.25	.88	2.38	2.75
US6T	3/4	19	1044363	1044368	9.4	1047374	1.4	9.45	4.70	1.50	1.25	2.24	3.63	11.81	2.03	1.50	3.00	.56	3.25	.88	2.13	2.63
US8AT	5/8	16	1044372	1044377	19.8	1047383	4.3	10.59	5.68	1.81	1.63	2.38	5.53	13.19	1.91	1.53	2.88	.75	4.13	.69	3.26	3.50
US8AT	3/4	19	1044381	1044386	20.4	1047392	4.8	10.59	5.68	1.81	1.63	2.38	5.84	13.54	2.38	1.53	2.88	.75	4.13	.78	3.12	3.38
US7*	7/8	22	1038580	—	16.5	1046674	2.6	11.26	5.11	1.31	1.25	2.69	—	—	2.56	1.63	3.26	.66	3.25	1.06	2.12	2.56
US7*	1	25	1038589	—	16.5	1046683	2.6	11.26	5.11	1.31	1.25	2.69	—	—	2.56	1.63	3.26	.66	3.25	1.06	1.88	2.38
US8T	7/8	22	1044404	1044409	31.5	1047425	7.6	12.77	6.96	1.81	1.63	3.06	7.20	16.02	2.87	1.65	3.12	.75	4.13	.88	3.88	4.18
US8T	1	25	1044417	1044422	32.5	1047431	8.6	12.77	6.96	1.81	1.63	3.06	7.31	16.41	2.32	1.65	3.12	.75	4.13	1.03	3.76	4.06
US10T	1-1/8	28	1044426	1044431	55.4	1047440	12.5	15.94	8.62	1.81	1.63	3.57	9.15	19.72	3.26	2.19	4.38	.75	4.13	1.09	4.76	5.06
US10T	1-1/4	32	1044435	1044440	58.0	1047459	15.0	15.94	8.62	1.81	1.63	3.57	9.39	20.22	2.83	2.19	4.38	.75	4.13	1.19	4.62	4.94
US11T	1-1/8	28	1044444	1044449	60.6	1047468	12.5	16.34	8.73	2.62	2.50	3.56	9.15	19.97	3.37	2.34	4.50	1.06	6.13	1.09	4.76	5.06
US11T	1-1/4	32	1044453	1044458	64.9	1047477	15.0	16.34	8.73	2.62	2.50	3.56	9.39	20.48	2.94	2.34	4.50	1.06	6.13	1.19	4.62	4.94

*No del tipo TERMINATOR™

La terminal de cuña S-423 Super TERMINATOR de Crosby es la primera terminal de cuña diseñada para aprovechar las propiedades de rendimiento asociadas con el cable de acero de alto rendimiento, alta capacidad, torones compactados y cables resistentes a la rotación.

El Crosby Super TERMINATOR ofrece muchas ventajas por sobre las terminales de cuña tradicionales:

- El diseño innovador aumenta de forma significativa la eficiencia de terminación por sobre las terminales de cuña disponibles en la actualidad.
- Las terminaciones instaladas en la mayoría de los cables tienen una eficiencia nominal mínima del 80% de la fuerza de ruptura del catálogo del cable.
- El diseño elimina la dificultad de asentar correctamente en una terminal de cuña la cuña con cable resistente a la rotación, de torones compactados, de alto desempeño y alta fuerza.
- La aplicación correcta del Super TERMINATOR elimina el requerimiento de "primera carga" de las terminales de cuña convencionales.
- Patente EE.UU. 8,375,527 B1.

Características adicionales:

- Tamaños de cable disponibles:
5/8" - 1 1/4", 14 mm - 32 mm
- Disponible como conjunto completo o como un conjunto de la cuña que puede adaptarse a las terminales de cuña Crosby S-421T TERMINATOR existentes.
- La cuña se proporciona con acabado de zinc.
- Cumple o excede todos los requerimientos de ASME B30.26: identificación, ductilidad, factor de diseño, temperatura y carga de prueba. Además, cumplen con otros criterios críticos de desempeño no incluidos en ASME B30.26 como: la vida de fatiga, las propiedades de impacto y la trazabilidad del material.
- Disponible con perno, tuerca y pasador (S-423TB).

**El Super TERMINATOR de Crosby.
La primera terminal de cuña diseñada específicamente para cables de alto desempeño.**



Lea este código QR con su dispositivo inteligente para ver nuestro video Super Terminator.

Crosby

www.thecrosbygroup.com

**S-423T
Super
Terminator**



S-423T Super Terminator™



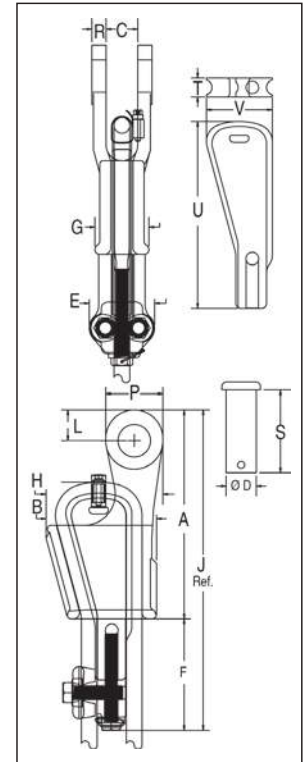
S-423T

Las terminales de cuña cumplen con los requisitos de desempeño de la Especificación Federal RR-S-550E Tipo C, excepto por las pautas exigidas al contratista. Cumple con los requerimientos de desempeño de EN 13411-6:2003 Para más información, vea la página 452 del Catálogo general.



Lea este código QR con su dispositivo inteligente para ver nuestro video Super Terminator.

- The 423T las terminales de cuña tienen una eficiencia nominal con la mayoría de los cables de alto desempeño, alta fuerza, torones compactados, resistentes a la rotación, del 80% de la fuerza de ruptura del catálogo de los cables.***
- El diseño elimina la dificultad de asentar correctamente en una terminal de cuña la cuña con cable de alto desempeño.
- La aplicación correcta del Super TERMINATOR elimina el requerimiento de "primera carga" de las terminales de cuña convencionales.
- El conjunto de cuña S-423TW puede adaptarse a las terminales de cuña Crosby S-421T TERMINATOR existentes.
- La cuña se proporciona con acabado de zinc.
- Cumple con los requerimientos de desempeño de EN 13411-6:2003.
- El cuerpo es de acero fundido e inspeccionado individualmente con partículas magnéticas.
- El diámetro del pasador y la abertura de la quijada permite que esta terminal se use en conjunto con terminales prensadas y terminales de vaciado.
- Asegura la cola o "extremo muerto" del cable a la cuña, lo cual evita que la cuña se suelte o se pierda.
- Elimina la necesidad de un tramo de cable adicional y se instala fácilmente.
- La cuña TERMINATOR elimina la posibilidad de rupturas de la cola causadas por la fatiga.
- La cola, que es asegurada por la base de la grapa y el dispositivo de tensión, queda sin deformar y disponible para volver a usarse.
- **Disponible con perno, tuerca y pasador de chaveta.**
- Cumple o excede todos los requerimientos de ASME B30.26, incluidos los de identificación, ductilidad, factor de diseño, carga de prueba y temperatura. Además, estas terminales cumplen con otros requerimientos críticos de desempeño, incluidos la vida de fatiga, las propiedades de impacto y la trazabilidad del material, no tratados en ASME B30. 26.
- Patente EE.UU. 8,375,527 B1.



**** NOTA:** Debido a las características específicas de construcción de los distintos cables, Crosby no puede afirmar que todos los diseños actuales y futuros de cables, cuando estén ensamblados correctamente con Super TERMINATOR, lograrán una eficiencia de terminación mínima del 80%. Póngase en contacto con el fabricante del cable o con Crosby Engineering (918-834-4611) para determinar la eficiencia nominal para un cable específico.



Terminales de Cuña S-423T El Conjunto Incluye el Casquillo, la Cuña, el Pasador, la Grapa para el Cable, el Tensionador, los Pernos y el Cable Secundario de Retención.

Diám. del Cable		S-423T Conjunto con Pasador Redondo y Pasador de Chaveta				S-423TB Conjunto con Perno, Tuerca y Pasador de Chaveta				S-423TW** Conjunto de Cuña			
(pulg.)	(mm)	S-423T No. de Parte	API 2C S-423T No. de Parte	S-423T Peso de c/u		S-423TB No. de Parte	API 2C S-423TB No. de Parte	S-423TB Peso de c/u		S-423TW No. de Parte	S423TW Peso de c/u		
				(lbs.)	(kg)			(lbs.)	(kg)		(lbs.)	(kg)	
5/8	14-16	1035123	1035128	12.7	5.8	1035218	1035223	13.1	5.9	1034018	5.2	2.4	
3/4	18-19	1035132	1035137	19.4	8.8	1035227	1035232	19.1	8.7	1034027	7.2	3.3	
7/8	20-22	1035141	1035146	28.8	13.1	1035236	1035241	27.8	12.6	1034036	10.3	4.7	
1	24-26	1035150	1035155	39.2	17.8	1035245	1035250	37.3	16.9	1034045	11.9	5.4	
1-1/8	28	1035169	1035174	57.1	25.9	1035254	1035259	57.9	25.9	1034054	19.9	9.0	
1-1/4	30-32	1035178	1035183	88.6	40.2	1035272	1035277	88.1	39.9	1034063	33.8	15.3	

** El conjunto incluye la cuña, la grapa para el cable y los pernos, el tensionador, los pernos del tensionador y el cable secundario de retención.

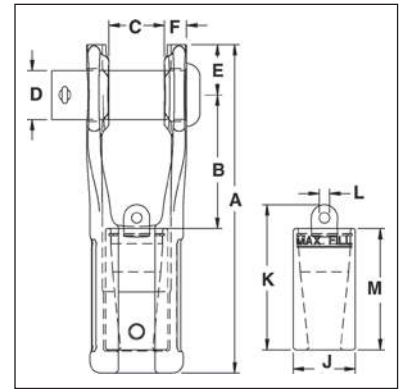
Diám. del Cable		S-423T No. de Parte	Dimensiones (pulg.)															
(pulg.)	(mm)		A	B	C	D	E	F	G	H	J*	L	P	R	S	T	U	V
5/8	14-16	1035123	8.25	4.50	1.25	1.19	3.00	4.06	2.13	4.61	12.31	1.22	2.25	.56	3.25	.75	6.88	2.60
3/4	18-19	1035132	9.88	5.20	1.50	1.38	3.25	4.81	2.44	5.37	14.69	1.40	2.62	.66	3.63	.88	7.65	3.02
7/8	20-22	1035141	11.25	5.88	1.75	1.63	3.81	5.73	2.69	6.16	16.98	1.67	3.13	.75	4.31	1.00	9.47	3.47
1	24-26	1035150	12.81	6.56	2.00	2.00	3.81	5.73	2.94	7.05	18.54	2.01	3.75	.88	4.70	1.13	10.41	3.82
1-1/8	28	1035169	14.38	6.94	2.25	2.25	4.00	6.85	3.38	7.81	21.23	2.26	4.25	1.00	5.44	1.25	11.83	4.22
1-1/4	30-32	1035178	16.34	8.63	2.62	2.50	4.50	7.76	3.57	9.38	24.10	2.34	4.50	1.06	6.62	1.38	13.87	5.82

* Nominal **NOTA:** Para tamaños de cable intermedios, utilice un casquillo del tamaño superior siguiente. La cuña S-423 Super TERMINATOR ha sido diseñada para ensamblarse únicamente con la terminal S-421TERMINATOR de Crosby. **IMPORTANTE:** Los S-423TW para los tamaños 5/8" a 1-1/8" (14mm a 28mm) se ajustan a los cuerpos de los S-421T de los tamaños respectivos de Crosby. Los S423T de 1-1/4" (30-32mm) sólo se ajustan al cuerpo S-421T 1-1/4" de Crosby que tiene la marca "TERMINATOR".



SB-427
Terminales de Botón

- Disponible en seis tamaños desde 1/2" a 1-1/2" (13mm - 38mm).
- Las terminaciones de botón de cinc 'spelter' tienen un 100% de eficiencia nominal según la resistencia de catálogo del cable de acero.
- Diseñadas para el uso con grúas móviles. Se pueden usar para terminar cables resistentes de rotación de alto rendimiento y cables estándar de 6 hilos.
- El conjunto de fácil instalación utiliza el compuesto para terminales Crosby WIRELOCK®.
- Las terminales y los botones son reutilizables.
- Hay botones y terminales de reemplazo disponibles.
- Función con traba disponible para evitar la rotación del cable.
- El botón contiene una tapa con ojo que se puede acoplar al cable y usar para tirar del cable durante el proceso de enhebrado.
- Fabricación de conformidad con los requisitos de API-2C.



Terminales de Botón SB-427

Tamaño del Cable		SB-427TB No. de Parte	Carga Ruptura (t)	Peso c/u (lbs.)	No. de Parte Terminal Sola	No. de Parte Cuña Sola	Dimensiones (pulg.)										Tolerance +/-
(pulg.)	(mm)						A	B	C	D	E	F	J	K	L	M	
1/2 - 5/8	13-16	1052005	27	6.1	1052107	1052309	7.94	3.23	1.28	1.19	1.22	.57	1.50	3.50	.25	2.93	.06
5/8 - 3/4	16-19	1052014	45	10.3	1052116	1052318	9.44	3.88	1.53	1.38	1.44	.66	1.75	4.28	.38	3.43	.06
3/4 - 7/8	19-22	1052023	57	17.1	1052125	1052327	10.81	4.41	1.78	1.62	1.69	.75	2.06	4.78	.38	3.96	.06
7/8 - 1	22-26	1052032	82	29.2	1052134	1052336	12.88	5.48	2.03	2.00	2.00	.89	2.44	5.62	.62	4.52	.09
1-1/8 - 1-1/4	28-32	1052041	136	46.0	1052143	1052345	14.90	5.68	2.53	2.25	2.50	1.11	2.94	7.08	.75	5.72	.09
1-3/8 - 1-1/2	35-38	1052050	161	78.0	1052152	1052354	18.06	7.17	3.03	2.75	2.75	1.24	3.62	8.08	.75	6.76	.09

SB-427TB (Perno, Tuerca y Chaveta)

Tamaño del Cable		SB-427 No. de Parte	Carga Ruptura (t)	Peso c/u (lbs.)	No. de Parte Terminal Sola	No. de Parte Cuña Sola	Dimensiones (pulg.)										Tolerance +/-
(pulg.)	(mm)						A	B	C	D	E	F	J	K	L	M	
1/2 - 5/8	13-16	1052406	27	6.1	1052107	1052309	7.94	3.23	1.28	1.19	1.22	.57	1.50	3.50	.25	2.93	.06
5/8 - 3/4	16-19	1052415	45	10.3	1052116	1052318	9.44	3.88	1.53	1.38	1.44	.66	1.75	4.28	.38	3.43	.06
3/4 - 7/8	19-22	1052424	57	17.1	1052125	1052327	10.81	4.41	1.78	1.62	1.69	.75	2.06	4.78	.38	3.96	.06
7/8 - 1	22-26	1052433	82	29.2	1052134	1052336	12.88	5.48	2.03	2.00	2.00	.89	2.44	5.62	.62	4.52	.09
1-1/8 - 1-1/4	28-32	1052442	136	46.0	1052143	1052345	14.90	5.68	2.53	2.25	2.50	1.11	2.94	7.08	.75	5.72	.09
1-3/8 - 1-1/2	35-38	1052451	161	78.0	1052152	1052354	18.06	7.17	3.03	2.75	2.75	1.24	3.62	8.08	.75	6.76	.09

Requerimientos de Wirelock®

Tamaño del Cable		WIRELOCK Requerido (cc)	WIRELOCK No. de Parte	WIRELOCK Tamaño Unidad (cc)
(pulg.)	(mm)			
1/2 - 5/8	13-16	35	1039602	100
5/8 - 3/4	16-19	60	1039602	100
3/4 - 7/8	19-22	100	1039602	100
7/8 - 1	22-26	140	1039602*	100
1-1/8 - 1-1/4	28-32	250	1039604	250
1-3/8 - 1-1/2	35-38	420	1039606	500

* 2 kits requeridos.



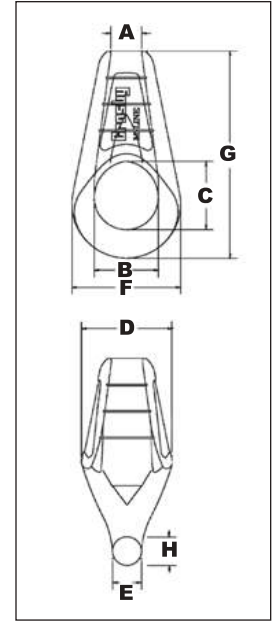
Lea este código QR con su dispositivo inteligente para ver nuestro video sobre terminales de botón y cuña.

Terminales de Vaciado



**G-517
Terminales de
Vaciado**

- Amplia gama de tamaños disponibles:
 - 1-1/4" hasta 4" de diámetro de cable
- Las terminaciones de vaciado "M-Line" tienen el 100% de eficiencia a la ruptura basado en la ruptura mínima de cable de acero. La clasificación se basa en el uso recomendado con cable 6x7, 6x19, o 6x37, AM, AExM, AExExM, TRD, AF, AA.
- Terminación galvanizada.
- Diseñados para los cables de acero de alta resistencia usados actualmente.
- El diseño del aro permite una fácil conexión a los grilletes y a otros conectores.
- La terminal tiene un diseño que evita que el cono interno gire ó se deslice.



AVISO: Todas las terminales de vaciado son individualmente Inspeccionadas por Partículas Magnéticas y por Inspección Ultrasonica.

G-517 "M-Line" Terminales de Vaciado para Anclaje de Plataformas

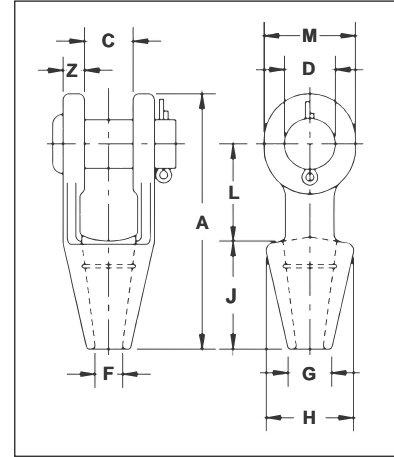
Tamaño del Cable		Carga Ruptura (t)	G-517 No. de Parte	Peso de c/u (lbs.)	Dimensiones (pulg.)							
(pulg.)	(mm)				A	B	C	D	E	F	G	H
1-1/4 - 1-3/8	32-35	113	1004943	17	1.63	3.09	3.63	4.45	1.44	5.13	10.89	1.53
1-1/2 - 1-5/8	38-41	136	1004961	30	1.95	3.69	4.32	5.43	1.60	6.31	13.00	1.81
1-3/4 - 1-7/8	44-48	181	1004989	43	2.23	4.16	4.53	6.30	1.84	7.22	14.11	2.09
2 - 2-1/8	50-54	227	1005002	57	2.50	4.75	5.26	7.02	2.09	8.25	16.02	2.24
2-1/4 - 2-3/8	57-60	277	1005020	76	2.78	5.25	5.78	7.72	2.31	9.16	17.90	2.62
2-1/2 - 2-5/8	64-67	363	1005048	106	3.11	5.88	6.71	8.53	2.69	10.13	19.89	2.66
2-3/4 - 2-7/8	70-73	454	1005066	138	3.39	6.50	7.13	9.35	3.00	11.09	21.63	2.98
3 - 3-1/8	76-79	544	1005084	193	3.56	7.25	7.71	10.30	3.25	12.31	23.50	3.24
3-1/4 - 3-3/8	82-86	635	1005105	229	3.94	7.62	8.50	10.90	3.75	13.13	25.75	3.43
3-1/2 - 3-5/8	88-92	735	1005123	279	4.21	8.00	9.06	11.72	3.69	13.96	27.70	4.12
3-3/4 - 4	95-102	907	1005141	384	4.39	8.75	10.50	12.91	3.69	15.88	30.13	4.46



G-416 / S-416

Los terminales de vaciado cumplen con la Especificación Federal RR S-550E Tipo A, excepto por aquellas estipulaciones exigidas del contratista. Para mayores informaciones ver página 452.

- Terminales de vaciado de acero forjado hasta 1-1/2"; acero de aleación fundido entre 1-5/8" y 4".
- Las terminaciones de vaciado tienen el 100% de eficiencia a la ruptura basado en la ruptura mínima de cable de acero.
- La clasificación se basa en el uso recomendado con cable 6x7, 6x19, o 6x37, AM, AExM, AExExM, TRD, AF, AA.
- Torones construidos con cantidad mínima de alambres (1x7) requieren consideraciones especiales en que el cono sea cinco (5) veces el diámetro del torón o cincuenta (50) veces el diámetro alambre; cualquiera que sea mayor.



NOTA: Todas las terminales fundidas de 1-5/8" y mayores, son inspeccionadas por resonancia magnética como también por ultrasonido. Por pedido especial se puede verificar individualmente cada pieza. El diseño muestra una ranura en tamaños de vaciado de entre 5/16" y 3/4". Los tamaños entre 7/8" y 1-1/2" usan dos ranuras. Tamaños de 1-5/8" y mayores, usan tres ranuras.

G-416 / S-416 Terminales de Vaciado Abiertos con Ranura

Diám. del Cable		Diám. de Hebras Estructural (pulg.)	Carga Ruptura (t)	No. de Parte		Peso c/u (lbs.)	Dimensiones (pulg.)										Tolerance +/-
(pulg.)	(mm)			G-416 Galv.	S-416 S.C.		A	C	D	F	G	H	J	L	M	N	
1/4	6-7	—	4.5	1039619	1039628	1.10	4.56	.75	.69	.38	.69	1.56	2.25	1.56	1.31	.36	.06
5/16-3/8	8-10	—	12	1039637	1039646	1.30	4.84	.81	.81	.50	.81	1.69	2.25	1.75	1.50	.44	.06
7/16-1/2	11-13	—	20	1039655	1039664	2.25	5.56	1.00	1.00	.56	.94	1.88	2.50	2.00	1.88	.50	.06
9/16-5/8	14-16	1/2	27	1039673	1039682	3.60	6.75	1.25	1.19	.69	1.13	2.25	3.00	2.50	2.25	.56	.06
3/4	18	9/16-5/8	43	1039691	1039708	5.83	7.94	1.50	1.38	.81	1.25	2.62	3.50	3.00	2.62	.62	.06
7/8	20-22	11/16-3/4	55	1039717	1039726	9.65	9.25	1.75	1.63	.94	1.50	3.25	4.00	3.50	3.13	.80	.06
1	24-26	13/16-7/8	78	1039735	1039744	15.50	10.56	2.00	2.00	1.13	1.75	3.75	4.50	4.00	3.75	.88	.06
1-1/8	28-30	15/16-1	92	1039753	1039762	21.50	11.81	2.25	2.25	1.25	2.00	4.12	5.00	4.62	4.12	1.00	.12
1-1/4 - 1-3/8	32-35	1-1/16 - 1-1/8	136	1039771	1039780	31.00	13.19	2.50	2.50	1.50	2.25	4.75	5.50	5.00	4.75	1.13	.12
1-1/2	38	1-3/16 - 1-1/4	170	1039799	1039806	47.25	15.12	3.00	2.75	1.63	2.75	5.25	6.00	6.00	5.38	1.19	.12
* 1-5/8	* 40-42	1-5/16 - 1-3/8	188	1039815	1039824	55.0	16.25	3.00	3.00	1.75	3.00	5.50	6.50	6.50	5.75	1.31	.12
* 1-3/4 - 1-7/8	* 44-48	1-7/16 - 1-5/8	268	1039833	1039842	82.0	18.25	3.50	3.50	2.00	3.13	6.38	7.50	7.00	6.50	1.56	.12
* 2 - 2-1/8	* 50-54	1-11/16 - 1-3/4	291	1039851	1039860	129	21.50	4.00	3.75	2.25	3.75	7.38	8.50	9.00	7.00	1.81	.12
* 2-1/4 - 2-3/8	* 56-60	1-13/16 - 1-7/8	360	1039879	1039888	167	23.50	4.50	4.25	2.50	4.00	8.25	9.00	10.00	7.75	2.13	.12
* 2-1/2 - 2-5/8	* 64-67	1-15/16 - 2-1/8	424	1041633	1041642	252	25.50	5.00	4.75	2.88	4.50	9.25	9.75	10.75	8.50	2.38	.12
* 2-3/4 - 2-7/8	* 70-73	2-3/16 - 2-7/16	511	1041651	1041660	315	27.25	5.25	5.00	3.12	4.88	10.50	11.00	11.00	9.00	2.88	.25
* 3 - 3-1/8	* 75-80	2-1/2 - 2-5/8	563	1041679	1041688	380	29.00	5.75	5.25	3.38	5.25	11.12	12.00	11.25	9.50	3.00	.25
* 3-1/4 - 3-3/8	* 82-86	2-3/4 - 2-7/8	722	1041697	1041704	434	30.88	6.25	5.50	3.62	5.75	11.88	13.00	11.75	10.00	3.12	.25
* 3-1/2 - 3-5/8	* 88-92	3 - 3-1/8	779	1041713	1041722	563	33.25	6.75	6.00	3.88	6.50	12.38	14.00	12.50	10.75	3.25	.25
* 3-3/4 - 4	* 94-102	—	875	1041731	1041740	783	36.25	7.50	7.00	4.25	7.25	13.62	15.00	13.50	12.50	3.50	.25

* Acero Aleación Fundido. **NOTA:** Disponibles con perno tuerca y chaveta. Contacte a Crosby para más información.

Terminales de Vaciado Cerradas

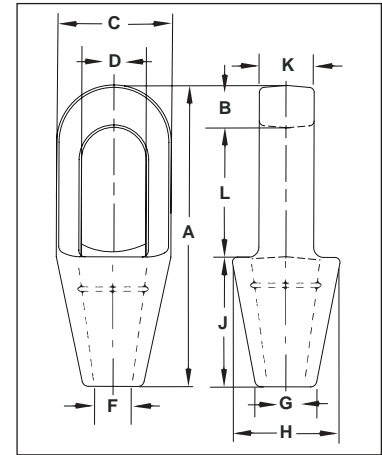


G-417 / S-417

Las terminales de vaciado cumplen con la Especificación Federal RR-S-550E Tipo B, excepto por aquellas estipulaciones exigidas del contratista. Para mayores informaciones ver página 452.

- Terminales de vaciado de acero forjado hasta 1-1/2"; acero de aleación fundido entre 1-5/8" y 4".
- Las terminaciones de vaciado tienen el 100% de eficiencia a la ruptura basado en la ruptura mínima de cable de acero.
- La clasificación se basa en el uso recomendado con cable 6x7, 6x19, o 6x37, AM, AExM, AExExM, TRD, AF, AA.
- Torones construidos con cantidad mínima de alambres (1x7) requieren consideraciones especiales en que el cono sea cinco (5) veces el diámetro del torón o cincuenta (50) veces el diámetro alambre; cualquiera que sea mayor.

NOTA: Todas las terminales fundidas de 1-5/8" y mayores, son inspeccionadas por resonancia magnética como también por ultrasonido. Por pedido especial se puede verificar individualmente cada pieza. El diseño muestra una ranura en tamaños de vaciado de entre 1/4" y 3/4". Los tamaños entre 7/8" y 1-1/2" usan dos ranuras. Tamaños de 1-5/8" y mayores, usan tres ranuras.



G-417 / S-417 Terminales de Vaciado Cerrados con Ranura

Diám. del Cable		Diám. de Hebras Estructural (pulg.)	Carga Ruptura (t)	No. de Parte		Peso c/u (lbs.)	Dimensiones (pulg.)									
(pulg.)	(mm)			G-417 Galv.	S-417 S.C.		A	B	C	D*	F	G	H	J	K	L
1/4	6-7	—	4.50	1039897	1039904	.50	4.50	.50	1.50	.88	.38	.69	1.56	2.25	.50	1.75
5/16 - 3/8	8-10	—	12.0	1039913	1039922	.75	4.94	.62	1.69	.97	.50	.81	1.69	2.25	.69	2.06
7/16 - 1/2	11-13	—	20.0	1039931	1039940	1.50	5.50	.69	2.00	1.16	.56	.94	2.00	2.50	.88	2.31
9/16 - 5/8	14-16	1/2	30.8	1039959	1039968	2.50	6.31	.81	2.63	1.41	.69	1.12	2.38	3.00	1.00	2.50
3/4	18	9/16 - 5/8	43.5	1039977	1039986	4.25	7.62	1.06	3.00	1.66	.88	1.25	2.75	3.50	1.25	3.06
7/8	20-22	11/16 - 3/4	65.3	1039995	1040000	7.25	8.75	1.25	3.63	1.94	1.00	1.50	3.25	4.00	1.50	3.50
1	24-26	13/16 - 7/8	81.6	1040019	1040028	10.50	9.91	1.41	4.13	2.30	1.13	1.75	3.75	4.50	1.75	4.00
1-1/8	28-30	15/16 - 1	100	1040037	1040046	14.25	11.00	1.50	4.50	2.56	1.25	2.00	4.13	5.00	2.00	4.50
1-1/4 - 1-3/8	32-35	1-1/16 - 1-1/8	136	1040055	1040064	19.75	12.12	1.63	5.00	2.81	1.50	2.25	4.75	5.50	2.25	5.00
1-1/2	38	1-3/16 - 1-1/4	170	1040073	1040082	29.20	13.94	1.94	5.38	3.19	1.63	2.75	5.25	6.00	2.50	6.00
† 1-5/8	† 40-42	1-5/16 - 1-3/8	188	1040091	1040108	36.00	15.13	2.13	5.75	3.25	1.75	3.00	5.50	6.50	2.75	6.50
† 1-3/4 - 1-7/8	† 44-48	1-7/16 - 1-5/8	268	1040117	1040126	57.25	17.25	2.19	6.75	3.75	2.00	3.13	6.38	7.50	3.00	7.56
† 2 - 2-1/8	† 50-54	1-11/16 - 1-3/4	309	1040135	1040144	79.00	19.87	2.44	7.63	4.38	2.25	3.75	7.38	8.50	3.25	8.81
† 2-1/4 - 2-3/8	† 56-60	1-13/16 - 1-7/8	360	1040153	1040162	105.00	21.50	2.75	8.50	5.00	2.63	4.13	8.25	9.00	3.63	9.75
† 2-1/2 - 2-5/8	† 64-67	1-15/16 - 2-1/8	424	1041759	1041768	140.00	23.50	3.12	9.50	5.50	2.88	4.50	9.25	9.75	4.00	10.62
† 2-3/4 - 2-7/8	† 70-73	2-3/16 - 2-7/16	549	1041777	1041786	220.00	25.38	3.12	10.75	6.25	3.12	4.88	10.19	11.00	4.88	11.25
† 3 - 3-1/8	† 75-80	2-1/2 - 2-5/8	656	1041795	1041802	276.00	27.12	3.37	11.50	6.75	3.38	5.25	11.50	12.00	5.25	11.75
† 3-1/4 - 3-3/8	† 82-86	2-3/4 - 2-7/8	750	1041811	1041820	313.00	29.25	4.00	12.25	7.25	3.62	5.75	12.25	13.00	5.75	12.25
† 3-1/2 - 3-5/8	† 88-92	3 - 3-1/8	820	1041839	1041848	400.00	31.00	4.00	13.00	7.75	3.88	6.31	13.00	14.00	6.25	13.00
† 3-3/4 - 4	† 94 - 102	—	1005	1041857	1041866	542.00	33.25	4.25	14.25	8.50	4.25	7.25	14.25	15.00	7.00	14.00

* El diámetro del perno no debe exceder el usado en su equivalente terminal 416. Ver referencia en página adyacente dimensión "D". † Acero Aleación Fundido.

Casquillos de Presión de Acero National



S-505 Swaging Sleeve

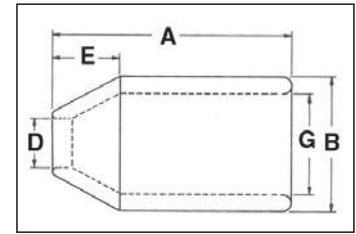


Corte transversal del casquillo prensado



Lea este código QR con su dispositivo inteligente para ver nuestro video del sistema de prensado QUIC-PASS.

- Para unión de cables tipo "Flemish eye".
- Diseñado para resistencia a baja temperatura.
- Resiste agrietamiento durante el prensado (Iguala o excede los casquillos de acero inoxidable).
- Acero al bajo carbono especialmente procesado.
- "Cold Tuff®" para una mejor capacidad de extrusión.
- Se puede grabar para su identificación después del prensado sin problemas de fracturas, si se siguen estas instrucciones.
 - Use estampas redondeadas de 0.015 (1/64) plg. de profundidad máxima. El área para el estampado debería estar al costado del casquillo en el plano del ojo de la eslinga, y a no menos de 0.250 (1/4) plg. de cada extremo del casquillo.
- Las terminaciones de casquillos de acero tienen las siguientes capacidades de carga basadas en la resistencia del cable que aparece en el catálogo.



NOTA: Vea la información sobre dimensiones en la página 45.

S-505 Eficiencia de la Terminación		
Tamaño (pulg.)	Tipo de cable*	
	Alma de Acero	Alma de Fibra
1/4 - 1	96%	93%
1-1/8 - 2	92%	89%
2-1/4 y mayor	90%	87%

La Guía de Matrices National le ayudará a elegir las matrices apropiadas a sus necesidades.



**** NOTA:** Los casquillos S-505 son recomendados para usarse con cables 6x19 ó 3x36, AM, AExM, AExExM, TRD, AF, ó AA.

Antes de utilizar cualquier terminal de National Swage con cualquier tipo de torón construcción o grado de cable, se recomienda que la terminación sea sometida a pruebas destructivas y que la prueba se documente para comprobar que es suficiente para el ensamble que se va a fabricar.

Sistema de Prensado National QUIC-PASS® "La Próxima Generación en Sistemas de Prensado"

QUIC-PASS®

El Sistema de Prensado **QUIC-PASS®** permite que las terminaciones de cable de acero tipo "Flemish Eye" sean prensados en solamente dos pases.

Esto es logrado aún manteniendo las eficiencias publicadas usando los casquillos de acero de National Swage S-505 "Cold Tuff".

- Permite que el proceso de prensado se haga en solo dos pases. Esto resulta en una reducción de pases ó prensadas entre un 50-75% del procedimiento de prensado convencional.
- Permite que los dados ó matrices se cierren completamente en cada prensada, resultando en...
 - *Un incremento en la eficiencia del proceso de prensado* (el trabajo se realiza más rápidamente).
 - *Una simplificación en la complejidad del prensado* (la preocupación por el reborde entre los dados es eliminado).
 - *Una reducción en el tiempo de entrenamiento de los operadores* (mayor facilidad de uso).
- El casquillo terminado tiene una apariencia "Hexagonal" que provee un **QUIC-CHECK®** para determinar si el casquillo ha sido prensado y también provee una superficie plana que nos proporciona la facilidad de estampar la Identificación del casquillo terminado.

Para información adicional referente a prensado, favor consultar National Swage.

Casquillos de Presión de Acero National

S-505 COLD TUFF® Casquillos de Acero Estándar

Especificaciones Casquillo de Acero Estándar S-505											Datos de Prensa / Matriz				
S-505 No. de Parte	Tamaño Cable		Peso por 100 (lbs.)	Cant. por Pqte.	Dimensiones Antes de Prensar (pulg.)					Dimensiones Maximas Despues del Prensado (pulg.)		Matriz Redonda Std.		Matriz QUIC-PASS®	
	(pulg.)	(mm)			A	B	D	E	G	Matriz Std.	Matriz QUIC-PASS®	Descripción Matriz	Matriz Std. No. de Parte	Matriz QUIC-PASS® No. de Parte	
1041063	1/4	6-7	5	250	1.00	.66	.31	.28	.47	.57	.565	1/4 Conico	1197528	1923530	
1041090	5/16	8	14	200	1.50	.91	.44	.44	.62	.75	.769	3/8 Conico	1192364	1923551	
1041107	3/8	9-10	14	100	1.50	.91	.47	.39	.66	.75	.769	3/8 Conico	1192364	1923551	
1041125	7/16	11	33	50	2.00	1.22	.55	.65	.85	1.01	1.016	1/2 Conico	1192408	1923572	
1041143	1/2	13	29	50	2.00	1.22	.63	.56	.91	1.01	1.016	1/2 Conico	1192408	1923572	
1041161	9/16	14	64	25	2.75	1.47	.69	.63	1.03	1.24	1.247	5/8 Conico	1192444	1923593	
1041189	5/8	16	56	25	2.75	1.47	.75	.63	1.09	1.24	1.247	5/8 Conico	1192444	1923593	
1041205	3/4	18-19	88	20	3.19	1.72	.91	.84	1.28	1.46	1.475	3/4 Conico	1192462	1923614	
1041223	7/8	22	131	10	3.56	2.03	1.03	1.00	1.53	1.68	1.738	7/8 Conico	1192480	1923635	
1041241	1	25-26	195	10	4.00	2.28	1.16	1.13	1.72	1.93	1.955	1 Conico	1192505	1923656	
1041269	1-1/8	28-29	260	Suelto	4.81	2.50	1.28	1.25	1.94	2.13	2.170	1-1/8 Abierto 1ra Etapa 2da Etapa	1192523 1192541	1923677	
1041287	1-1/4	31-32	355	Suelto	5.19	2.78	1.44	1.41	2.16	2.32	2.405	1-1/4 Abierto 1ra Etapa 2da Etapa	1192621 1192587	1923698	
1041303	1-3/8	34-35	423	Suelto	5.81	3.00	1.56	1.56	2.38	2.52	2.610	1-3/8 Abierto 1ra Etapa 2da Etapa	1192667 1192621	1923717	
1041321	1-1/2	37-38	499	Suelto	6.25	3.25	1.69	1.69	2.63	2.71	2.835	1-1/2 Abierto 1ra Etapa 2da Etapa	1192649 1192667	1923736	

S-505 COLD TUFF® Casquillos de Acero Estándar

Especificaciones Casquillo de Acero Estándar S-505											Datos de Prensa / Matriz					
S-505 No. de Parte	Tamaño Cable		Peso por 100 (lbs.)	Cant. por Pqte.	Dimensiones Antes de Prensar (plg.)					Dim. Maximas Despues del Prensado (pulg.)	Desc. Matriz	No. de Parte				
	(pulg.)	(mm)			A	B	D	E	G			500 Tons 1000 Tons 1500 Tons 5x7	Carga Frontal		Carga Lateral	
											1500 Ton 6x12	3000 Ton 6x12	1500 Ton 6x12	3000 Ton 6x12		
1041349	1-3/4	44-45	805	Suelto	7.25	3.84	1.94	1.97	3.13	3.10	1-3/4 Abierto 1ra Etapa 2da Etapa	1192685 1192701	—	—	—	—
1041367	2	50-52	1132	Suelto	8.50	4.38	2.25	2.25	3.63	3.56	2 Abierto 1ra Etapa 2da Etapa	1192729 1192747	—	—	—	—
1041385	2-1/4	56-57	1936	Suelto	9.56	5.03	2.50	2.53	4.03	4.12	2-1/4 Abierto 1ra Etapa 2da Etapa	1192765 1192783	1191089 1191043	1191089 1191043	—	1195085 1195067
1041401	2-1/2	62-64	2352	Suelto	10.50	5.50	2.75	2.81	4.50	4.50	2-1/2 Abierto 1ra Etapa 2da Etapa	—	1191061 1191089	1191061 1191089	1195370 1195469	1195076 1195085
1041429	2-3/4	68-70	2800	Suelto	11.50	5.75	3.00	3.09	4.75	4.70	2-3/4 Abierto 1ra Etapa 2da Etapa	—	1191034 1191052	1191034 1191052	1195389 1195478	1195094 1195101
1041447	3	75-76	2940	Suelto	12.00	6.00	3.25	3.38	5.00	4.96	3 Abierto 1ra Etapa 2da Etapa	—	1193201 1193229	1193201 1193229	1195398 1195487	1195110 1195129
1041483	3-1/2	87-89	4640	Suelto	14.00	7.00	3.88	3.94	5.84	5.77	3-1/2 Abierto 1ra Etapa 2da Etapa	—	1193247 1193265	1193247 1193265	—	1195138 1195147
1041492	3-3/4	93-95	5500	Suelto	15.00	7.50	4.06	4.25	6.31	6.23	3-3/4 Abierto 1ra Etapa 2da Etapa	—	—	1191114 1191132	—	1195263 1195272
1041508	4	100-105	6800	Suelto	16.00	8.13	4.38	4.50	6.81	6.69	4 Abierto 1ra Etapa 2da Etapa	—	—	1191150 1191178	—	1195156 1195165
1041526	4-1/2	112-114	10000	Suelto	18.00	9.13	4.88	5.06	7.66	7.45	4-1/2 Abierto 1ra Etapa 2da Etapa	—	—	1191187 1191203	—	1195174 1195183

Tabla de Datos Intermedios Métricos

Tabla de Datos Intermedios Métricos

Requisitos de casquillos y dados de prensado para tamaños intermedios de cable métrico							
S-505 No. de parte.	S-505 Tamaño de casquillo	Tamaño del cable métrico (mm)	Dados redondos estándar				Dimensión máxima después de prensado (in.)
			Dado de 1ra etapa		Dado de 2da etapa		
1041143	1/2	12	1190881	5 x 7 Doble cavidad	—		.990
1041223	7/8	20	1190901	5 x 7 Doble cavidad	—		1.620
1041241	1	24	1190921	5 x 7 Doble cavidad	—		1.880
1041321	1-1/2	36	1192649	5 x 7	1190941	5 x 7	2.630
1041349	1-3/4	40	1192685	5 x 7	1190961	5 x 7	2.950
1041367	2	48	1192729	5 x 7	1190971	5 x 7	3.460
1041401	2-1/2	60	1192809	5 x 7	1190981	5 x 7	4.370
1041401	2-1/2	60	1191061	6 x 12	1190991	6 x 12	4.370
1041487	3	72	1193201	6 x 12	1191001	6 x 12	4.810
1041483	3-1/2	80	1193247	6 x 12	1191101	6 x 12	5.450
1041483	3-1/2	84	1193247	6 x 12	1191121	6 x 12	5.550

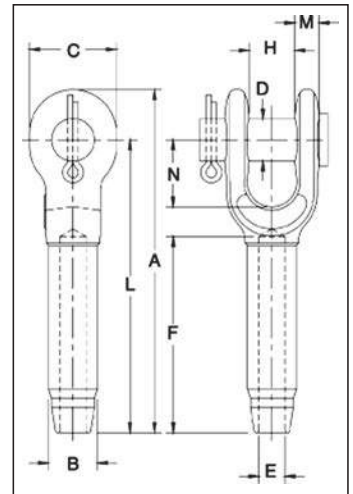
El sistema QUIC-PASS® no está disponible para estos tamaños de cable métrico.

S-501 Terminales de Presión Abierto



**S-501
Open Swage
Sockets**

- Forjado de barra de acero al carbono de calidad especial, apropiado para prensado en frío.
- Terminaciones con eficiencia de 100% basada en la resistencia del cable según el catálogo.
- Dureza controlada por normalizado esferoidizado.
- Estampar la identificación después del prensado sin preocuparse de fracturas (siguiendo las instrucciones del Folleto de prensado National).
- Las terminales prensadas incorporan un área reducida de la espiga maquinada, la cual equivale a la dimensión después del prensado. Previo al prensado, esto representa una diferencia visual obvia en el diámetro de la espiga. Después del prensado, se crea un diámetro uniforme de la espiga lo cual permite un QUIC-CHECK® y la posibilidad de hacer una inspección visual permanente.
- Diseñado para determinar rápidamente si la terminal ha pasado por el proceso de prensado y como ayuda en inspecciones de campo, no elimina la necesidad de efectuar inspecciones normales de producción, las cuales incluyen medir las dimensiones después del prensado o prueba de carga.



NOTA: Se recomienda usar terminales prensados S-501 con cables 6x19, ó 6x37, AM, ó AExM, AExExM, RD, AF ó AA.
Antes de usar esta terminal con cualquier otro tipo de torón, construcción, o calidad de cable de acero, se recomienda que este ensamble sea probado con una prueba destructiva documentada, para así verificar el ensamble fabricado. De acuerdo a ASME B30.9, todas las eslingas con terminales prensados deberán ser sometidos a una Prueba de Carga.*



S-501 Terminal de Presión Abierto

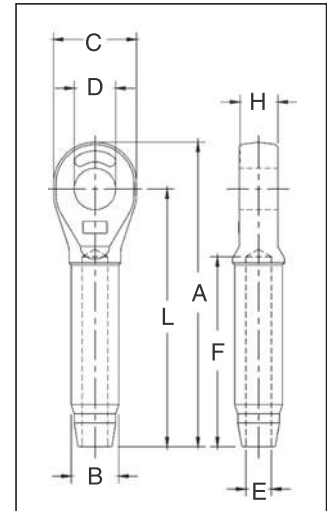
Especificaciones de la Terminal Abierta S-501 y S-501															Datos de Prensa / Matriz							
S-501 No. de Parte	S-501B No. de Parte**	Tamaño del Cable		Peso de c/u (lbs.)	Carga de ruptura (t)	Dimensiones Antes del Prensado (pulg.)										Tolerance +/-	Dim. Max. Desp. Prens. (pulg.)	Descripción de la Matriz	No. de Parte / Carga Lateral			
		(pulg.)	(mm)			A	B	C	D	E	F	H	L	M	N				H	500 Max. Ton 5 x 7	1500 3000 Ton 6 x 12	1500 3000 Ton 6 x 12
1039021	1054001	1/4	6	.52	5.4	4.78	.50	1.38	.69	.27	2.19	.69	4.00	.38	1.47	.06	.46	Terminal 1/4	1192845	-	-	-
1039049	1054010	5/16	8	1.12	11.8	6.30	.78	1.62	.81	.34	3.25	.80	5.34	.48	1.67	.06	.71	Terminal 5/16-3/8	1192863	-	-	-
1039067	1054029	3/8	9-10	1.30	13.6	6.30	.78	1.62	.81	.41	3.25	.80	5.34	.48	1.67	.06	.71	Terminal 5/16-3/8	1192863	-	-	-
1039085	1054038	7/16	11-12	2.08	18.1	7.82	1.01	2.00	1.00	.49	4.31	1.00	6.69	.56	1.96	.06	.91	Terminal 7/16-1/2	1192881	-	-	-
1039101	1054047	1/2	13	2.08	21.3	7.82	1.01	2.00	1.00	.55	4.31	1.00	6.69	.56	1.96	.06	.91	Terminal 7/16-1/2	1192881	-	-	-
1039129	1054056	9/16	14	4.67	31.8	9.54	1.27	2.38	1.19	.61	5.38	1.25	8.13	.68	2.21	.06	1.16	Terminal 9/16-5/8	1192907	-	-	-
1039147	1054065	5/8	16	4.51	34.9	9.54	1.27	2.38	1.19	.68	5.38	1.25	8.13	.68	2.21	.06	1.16	Terminal 9/16-5/8	1192907	-	-	-
1039165	1054074	3/4	18-20	7.97	43.5	11.61	1.56	2.75	1.38	.80	6.44	1.50	10.00	.80	2.69	.06	1.42	Terminal 3/4	1192925	-	-	-
1039183	1054083	7/8	22	11.52	51.5	13.37	1.72	3.13	1.63	.94	7.50	1.75	11.63	.94	3.20	.07	1.55	Terminal 7/8	1192943	-	-	-
1039209	1054092	1	24-26	17.80	71.4	15.47	2.00	3.69	2.00	1.07	8.63	2.00	13.38	1.07	3.68	.08	1.80	Terminal 1	1192961	-	-	-
1039227	1054104	1-1/8	28	25.25	83.3	17.35	2.25	4.12	2.25	1.19	9.63	2.25	15.00	1.19	4.18	.10	2.05	Terminal 1-1/8	1192989	-	-	-
1039245	1054113	1-1/4	32	35.56	109	19.20	2.53	4.59	2.50	1.34	10.69	2.50	16.50	1.27	4.68	.10	2.30	Terminal 1-1/4	1193005	-	-	-
1039263	1054122	1-3/8	34-36	43.75	136	21.10	2.81	5.25	2.50	1.46	11.88	2.41	18.13	1.46	5.25	.10	2.56	Terminal 1-3/8	1193023	-	-	-
1039281	1054131	1-1/2	38-40	58.50	181	23.17	3.08	5.50	2.75	1.59	12.81	3.00	19.75	1.70	5.70	.10	2.81	Terminal 1-1/2	1193041	1191267	1195355	1195192
1039307	1054140	1-3/4	44	88.75	228	26.70	3.40	6.25	3.50	1.87	15.06	3.50	23.00	2.11	6.67	.10	3.06	Terminal 1-3/4	1193069	1191276	1195367	1195209
1042767	1054159	2	48-52	146.2	272	31.15	3.94	7.80	3.75	2.12	17.06	4.00	26.75	1.81	8.19	.10	3.56	Terminal 2	1193087	1191294	1195379	1195218

*La prueba de carga máxima no debe exceder el 50% de la resistencia a la ruptura del cable AExExM. ** Ensamble con perno, tuerca y chaveta. † Montaje con perno, tuerca y chaveta..



S-502
Terminal de
Presión Cerrados

- Forjado de barra de acero al carbono de calidad especial, apropiado para prensado en frío.
- Terminaciones con eficiencia de 100% basada en la resistencia del cable según el catálogo.
- Dureza controlada por normalizado esferoidizado.
- Estampar la identificación después del prensado sin preocuparse de fracturas (siguiendo las instrucciones del Folleto de prensado National).
- Las terminales prensadas incorporan un área reducida de la espiga maquinada, la cual equivale a la dimensión después del prensado. Previo al prensado, esto representa una diferencia visual obvia en el diámetro de la espiga. Después del prensado, se crea un diámetro uniforme de la espiga lo cual permite un **QUIC-CHECK®** y la posibilidad de hacer una inspección visual permanente.
- Diseñado para determinar rápidamente si la terminal ha pasado por el proceso de prensado y como ayuda en inspecciones de campo, no elimina la necesidad de efectuar inspecciones normales de producción, las cuales incluyen medir las dimensiones después del prensado o prueba de carga.



NOTA: Se recomienda usar terminales prensados S-502 con cables 6x19, ó 6x37, AM, ó AExM, AExExM, RD, AF ó AA.

Antes de usar esta terminal con cualquier otro tipo de torón, construcción, o calidad de cable de acero, se recomienda que este ensamble sea probado con una prueba destructiva documentada, para así verificar el ensamble fabricado. De acuerdo a ASME B30.9, todas las eslingas con terminales prensados deberán ser sometidos a una Prueba de Carga.*



S-502 Terminal de Presión Cerrados

Especificaciones del Terminal Cerrado S-502													Datos de Prensa / Matriz					
S-502 No. de Parte	Tamaño del Cable		Peso de c/u (lbs.)	Carga de ruptura (t)	Dimensiones Antes del Prensado (pulg.)								Dim. Max. Desp. Pren. (pulg.)	Description de la Matriz	No. de Parte		Carga Lateral	
	(pulg.)	(mm)			A	B	C	D	E	F	H	L			500 1000 1500 Ton 5 x 7	1500 3000 Ton 6 x 12	1500 Ton 6 x 12	3000 Ton 6 x 12
1039325	1/4	6	.33	5.4	4.31	.50	1.38	.75	.27	2.12	.50	3.50	.46	Terminal 1/4	1192845	-	-	-
1039343	5/16	8	.75	11.8	5.44	.77	1.62	.88	.34	3.19	.67	4.50	.71	Terminal 5/16-3/8	1192863	-	-	-
1039361	3/8	9-10	.72	13.6	5.44	.77	1.62	.88	.41	3.19	.67	4.50	.71	Terminal 5/16-3/8	1192863	-	-	-
1039389	7/16	11-12	1.42	18.1	6.91	.98	2.00	1.06	.48	4.25	.86	5.75	.91	Terminal 7/16-1/2	1192881	-	-	-
1039405	1/2	13	1.42	21.3	6.91	.98	2.00	1.06	.55	4.25	.86	5.75	.91	Terminal 7/16-1/2	1192881	-	-	-
1039423	9/16	14	2.92	31.8	8.66	1.25	2.38	1.25	.61	5.31	1.13	7.25	1.16	Terminal 9/16-5/8	1192907	-	-	-
1039441	5/8	16	2.85	34.9	8.66	1.25	2.38	1.25	.67	5.31	1.13	7.25	1.16	Terminal 9/16-5/8	1192907	-	-	-
1039469	3/4	18-20	5.00	43.5	10.28	1.55	2.88	1.44	.80	6.38	1.31	8.63	1.42	Terminal 3/4	1192925	-	-	-
1039487	7/8	22	6.80	51.5	11.94	1.70	3.12	1.69	.94	7.44	1.50	10.13	1.55	Terminal 7/8	1192943	-	-	-
1039502	1	24-26	10.40	71.4	13.56	2.00	3.63	2.06	1.06	8.50	1.75	11.50	1.80	Terminal 1	1192961	-	-	-
1039520	1-1/8	28	14.82	83.3	15.03	2.25	4.00	2.31	1.19	9.56	2.00	12.75	2.05	Terminal 1-1/8	1192989	-	-	-
1039548	1-1/4	32	21.57	109	16.94	2.53	4.50	2.56	1.33	10.63	2.25	14.38	2.30	Terminal 1-1/4	1193005	-	-	-
1039566	1-3/8	34-36	28.54	136	18.63	2.80	5.00	2.56	1.45	11.69	2.25	15.75	2.56	Terminal 1-3/8	1193023	-	-	-
1039584	1-1/2	38-40	38.06	181	20.12	3.08	5.50	2.81	1.58	12.81	2.50	17.00	2.81	Terminal 1-1/2	1193041	1191267	1195355	1195192
1039600	1-3/4	44	51.00	228	23.56	3.39	6.25	3.56	1.86	14.88	3.00	20.00	3.06	Terminal 1-3/4	1193069	1191276	1195367	1195209
1042589	2	48-52	89.25	272	27.62	3.94	7.25	3.81	2.11	17.00	3.25	23.00	3.56	Terminal 2	1193087	1191294	1195379	1195218

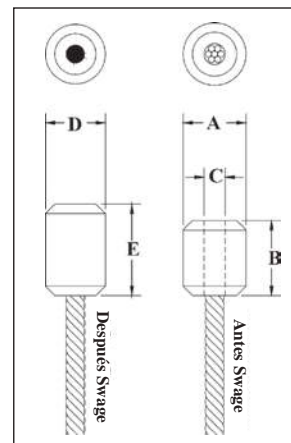
*La prueba de carga máxima no debe exceder el 50% de la resistencia a la ruptura del cable AExExM.

Accesorios Prensados National



S-409
Botones
COLD TUFF®

- Los botones de prensado tienen índice de eficiencia del 98% basado en la resistencia del cable según el catálogo.
- Procesado en acero al bajo carbono.
- **COLD TUFF®** para una mejor capacidad de prensado.
- Estampar la identificación después del prensado sin preocuparse de fracturas (siguiendo las instrucciones del Folleto de prensado National).



NOTA: Se recomienda usar los botones S-409 con cables 6x19, ó 6x37, AM, ó AExM, RD, AF ó AA.
Antes de usar esta terminal con cualquier otro tipo de torón, construcción, o calidad de cable de acero, se recomienda que este ensamble sea probado con una prueba destructiva documentada, para así verificar el ensamble fabricado.

S-409 Botones COLD TUFF®

Especificaciones de los Botones S-409										Datos de Prensa / Matriz	
S-409 No. de Parte	No. de Tamaño	Tamaño del Cable		Peso por 100 (lbs.)	Dimensiones Antes del Prensado (pulg.)			Dimensiones Despues del Prensado (pulg.)		Descripcion de la Matriz	No. de Parte 500 Tons 1000 Tons 1500 Tons 5 x 7
		(pulg.)	(mm)		A	B	C	D Dim. Max. Desp. Pren. (pulg.)	E Largo*		
1040171	1 SB	1/8	3	2	.42	.50	.14	.40	.61	Botones 1/8 - 1/4	1191621
1040215	3 SB	3/16	5	4	.56	.70	.20	.52	.84	1/4 1ra Etapa	1197528
1040251	5 SB	1/4	6-7	8	.68	1.06	.31	.58	1.41	Botones 1/8 - 1/4	1191621
1040297	7 SB	5/16	8	16	.88	1.13	.36	.77	1.33	3/8 1ra Etapa	1192364
1040313	8 SB	3/8	9-10	15	.88	1.48	.42	.77	1.69	3/8 1ra Etapa	1192364
1040331	9 SB	7/16	11	30	1.13	1.63	.48	1.03	1.94	1/2 1ra Etapa	1192408
1040359	10 SB	1/2	13	50	1.31	1.89	.55	1.16	2.17	Terminal 5/8	1192907
1040377	11 SB	9/16	14	70	1.44	2.02	.61	1.29	2.41	Botones 9/16 -5/8	1191665
1040395	12 SB	5/8	16	100	1.56	2.42	.67	1.42	2.89	Terminal 3/4	1192925
1040411	13 SB	3/4	18-20	131	1.68	2.74	.80	1.55	3.25	3/4 1ra Etapa	1192462
1040439	14 SB	7/8	22	220	2.00	3.27	.94	1.80	3.86	7/8 1ra Etapa	1192480
1040457	15 SB	1	25-26	310	2.25	3.67	1.06	2.05	4.36	1 1ra Etapa	1192505
1040475	16 SB	1-1/8	28-29	450	2.56	4.05	1.19	2.30	4.81	1-1/8 1ra Etapa	1192523
1040493	17 SB	1-1/4	31-32	650	2.81	4.57	1.33	2.56	5.42	Terminal 1-3/8	1193023

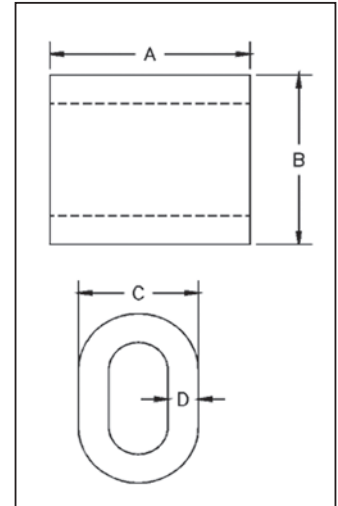
* NOTA: El largo se mide desde el extremo externo de la terminacion.

Accesorios Prensados National Duplex



S-506
COLD TUFF®
Casquillo Duplex
No-Cónico

- Para unión de cable doblado.
- Acero con bajo carbono.
- Las terminaciones dobladas tienen índice de eficiencia de 94% basado en la resistencia del cable según el catálogo.
- Diseñado para resistencia a bajas temperaturas.
- Resiste agrietamiento durante el prensado (igual a o excede los casquillos de acero inoxidable).
- COLD TUFF® para una mejor capacidad de extrusión.
- Estampar la identificación después del prensado sin preocuparse de fracturas (siguiendo las instrucciones del Folleto de prensado National).



NOTA: Se recomienda usar los botones S-506 con cables 6x19, ó 6x37, AM, ó AExM, RD, AF ó AA.
Antes de usar esta terminal con cualquier otro tipo de torón, construcción, o calidad de cable de acero, se recomienda que este ensamble sea probado con una prueba destructiva documentada, para así verificar el ensamble fabricado.

S-506 COLD TUFF® Casquillo Duplex No-Cónico

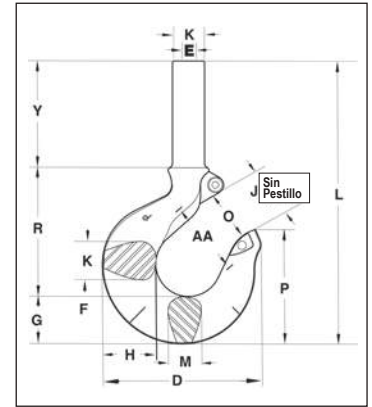
Especificaciones del Casquillo de Acero Double No-Cónico S-506										Datos de Prensa / Matriz		
S-506 No. de Parte	Tamaño del Cable		Peso por 100 (lbs.)	Cantidad por Paquete	Dimensiones Antes del Prensado (pulg.)				Dim. Max. Desp. Prensado (pulg.)	Desc. de la Matriz	No. de Parte 500 Tons 1000 Tons 1500 Tons 5 x 7	
	(pulg.)	(mm)			A	B	C	D				
1039334	5/16	8	17	200	1.25	1.06	.81	.19	.77	3/8 1ra Etapa	1192364	
1039352	3/8	9-10	13	100	1.25	1.12	.81	.14	.77	3/8 1ra Etapa	1192364	
1039370	7/16	11	31	50	1.63	1.41	1.02	.19	1.03	1/2 1ra Etapa	1192408	
1039398	1/2	13	27	50	1.63	1.44	1.02	.16	1.03	1/2 1ra Etapa	1192408	
1039414	9/16	14	63	25	2.25	1.72	1.23	.23	1.29	5/8 1ra Etapa	1192444	
1039432	5/8	16	54	25	2.25	1.84	1.28	.20	1.29	5/8 1ra Etapa	1192444	
1039450	3/4	18-20	91	10	2.63	2.16	1.52	.23	1.55	3/4 1ra Etapa	1192462	
1039478	7/8	22	126	10	2.88	2.50	1.75	.27	1.80	7/8 1ra Etapa	1192480	
1039496	1	25-26	187	10	3.06	2.84	2.00	.33	2.05	1 1ra Etapa	1192505	
1039539	1-1/4	30-32	384	Suelto	4.06	3.50	2.50	.38	2.56	1-3/8 Casquillo	1193023	

Ganchos de Espiga para Prensar



S-319SWG
Ganchos de Espiga
para Prensar

- Amplia gama de tamaños disponible:
 - Carga de Trabajo de: 0.4-14 Ton.
 - Diámetro cable de acero de: 3/16" hasta 1-1/8".
- Templados y revenidos. El tratamiento térmico permite una fácil operación de prensado.
- Forjados en acero al Carbono.
- Factor de diseño de 5 a 1.
- Acabado negro anti-oxido (la espiga no se pinta).
- Utiliza ganchos estándar Crosby 319N que tiene una punta modificada para el seguro. Cada gancho tiene una leva perforada para la fácil instalación del seguro.
- Utiliza las matrices estándar de National Swage.
- Todos los ganchos incorporan las marcas **QUIC-CHECK®** patentadas de Crosby (indicadores de ángulos y de deformación de apertura). Ver la página 113 para una mejor definición.



VER INFORMACION SOBRE APLICACION Y ADVERTENCIAS
En la página 61-62
Para Español: www.thecrosbygroup.com

NOTE: For use with 6 X 19 or 6 X 37, IPS or XIP (EIP), XXIP (EEIP), RRL, FC, or IWRC wire rope.
Before using any Crosby fitting with any other type lay, construction or grade of wire rope, it is recommended that the termination be destructive tested and documented to prove the adequacy of the assembly to be manufactured. Refer to swage socket or swage button instructions in the National Swage Swaging Products and Procedures Brochure for proper swaging techniques.

S-319SWG Ganchos de Espiga para Prensar

Tamaño de Cable		Código Gancho†	Carga Limite de Trabajo (Tons)*	S-319SWG No. de Parte	Peso por c/u (lbs.)	Matriz Requerida		Dim. Max. Desp. Prensado (pulg.)
(pulg.)	(mm)					Descripcion de la Matriz	No. de Parte	
3/16	5	DC	0.4	1053002	.55	Botón 1/8"	1191621	.40
1/4	6-7	FC	0.7	1053011	.77	Terminal 1/4"	1192845	.46
5/16	8	GC	1.1	1053020	1.26	Botón 1/4"	1191621	.58
5/16	8	HC	1.1	1053039	1.83	Terminal 3/8"	1192863	.71
3/8	9-10	HC	1.6	1053048	1.80	Terminal 3/8"	1192863	.71
7/16	11	IC	2.1	1053057	3.63	Terminal 1/2"	1192881	.91
1/2	12-13	IC	2.8	1053066	3.58	Terminal 1/2"	1192881	.91
9/16	14-15	JC	3.5	1053075	7.37	Terminal 5/8"	1192907	1.16
5/8	16	JC	4.3	1053084	7.30	Terminal 5/8"	1192907	1.16
3/4	18	KC	6.2	1053093	12.73	Terminal 3/4"	1192925	1.42
7/8	20-22	LC	8.3	1053100	17.58	Terminal 7/8"	1192949	1.55
1	24-26	NC	11.0	1053119	31.46	Terminal 1"	1192961	1.80
1-1/8	28-30	OC **	14.0	1053128	53.73	Terminal 1-1/8"	1192989	2.05

* La carga de ruptura es 5 veces la carga límite de trabajo. **Tamaño "O" es el gancho antiguo #319. † Consulte las tablas en las páginas 123-125 para brida correcta por Gancho Código ID.

Tamaño de Cable		S-319SWG No. de Parte	Dimensiones (pulg.)														
(pulg.)	(mm)		B	D	E	F	G	H	J	K	L	M	O	P	R	Y	AA**
3/16	5	1053002	.44	2.86	.20	.63	.73	.81	.93	.63	5.18	.63	.93	1.96	2.39	2.00	1.50
1/4	6-7	1053011	.50	3.15	.27	.69	.84	.94	.97	.71	5.72	.71	.97	2.22	2.63	2.25	2.00
5/16	8	1053020	.65	3.59	.34	.75	1.00	1.16	1.06	.88	6.39	.88	1.06	2.44	2.80	2.50	2.00
5/16	8	1053039	.77	3.99	.34	.81	1.14	1.31	1.19	.94	7.18	.94	1.16	2.78	3.21	2.75	2.00
3/8	9-10	1053048	.77	3.99	.41	.81	1.14	1.31	1.19	.94	7.18	.94	1.16	2.78	3.21	2.75	2.00
7/16	11	1053057	.98	4.84	.48	1.00	1.44	1.63	1.50	1.31	8.70	1.13	1.41	3.47	3.92	3.25	2.50
1/2	12-13	1053066	.98	4.84	.55	1.00	1.44	1.63	1.50	1.31	8.70	1.13	1.41	3.47	3.92	3.25	2.50
9/16	14-15	1053075	1.25	6.27	.61	1.25	1.82	2.06	1.78	1.66	10.51	1.44	1.69	4.59	4.86	3.75	3.00
5/8	16	1053084	1.25	6.27	.67	1.25	1.82	2.06	1.78	1.66	10.51	1.44	1.69	4.59	4.86	3.75	3.00
3/4	18	1053093	1.55	7.54	.80	1.50	2.26	2.63	2.41	1.88	12.63	1.63	2.22	5.25	6.00	4.25	4.00
7/8	20-22	1053100	1.70	8.33	.94	1.63	2.60	2.94	2.62	2.19	13.60	1.94	2.41	5.69	6.51	4.38	4.00
1	24-26	1053119	1.98	10.38	1.06	2.13	3.01	3.50	3.41	2.69	16.80	2.38	3.19	6.88	8.30	5.38	4.00
1-1/8	28-30	1053128	2.25	13.63	1.19	2.50	3.62	4.62	4.00	3.00	23.09	3.00	3.25	8.78	9.43	9.75	6.50

** Deformation Indicators

Crosby®

“El Patrón” en Aseguramiento de Torres de Células

A la hora del aseguramiento de torres de células, Crosby® impone el patrón industrial con productos superiores, capacitación intensiva y competencia comprobada en el tiempo. Durante años, hemos satisfecho las singulares necesidades de cada una de las compañías de torres de células con las que nos hemos asociado.



**Accesorios para
Torniquetes**



**Accesorios Terminales
para Cables**



RESINA PARA TERMINALES DE VACIADO (No disponible en Canada)

Nota: Solo para uso con terminales 416, 417, 427 y 517.



- 100% de eficiencia final.
- Rangos máximos de temperatura -65° F a +240° F (-54°C a +116°C).
- Ideal para aplicaciones en campo.
- No hay metal derretido dañino.
- Índice de fatiga mejorado.
- Temperatura de uso sin el paquete acelerador entre 48° F a 110° F (6.67°C a 43.3°C).
- Un paquete acelerador si la temperatura de uso está entre 35° F a 48° F (1.67°C a 8.89°C).
- Dos paquetes acelerador si la temperatura de uso está entre 27° F a 35° F (-2.78°C a +1.67°C).
- Consultar el Manual Técnico WIREROPE® para más información. (Manual de terminales de extremo WIREROPE®)



APROBACIÓN:

Lloyds Register of Shipping

Det Norske Veritas (DNV)

United States Coast Guard

Registro Italiano Navale

Germanischer Lloyd

United States Navy

American Bureau of Shipping

ISO 17.558

DNV-OS-E304



Números NATO:

100cc 8030-21-902-1823
250cc 8030-21-902-1824
500cc 8030-21-902-1825
1000cc 8030-21-902-1826

Probado y atestado por el American Bureau of Shipping (ABS).

Medidas inglesas aproximadas:
Kit de 250cc's 1 Taza

WIRELOCK® W416-7 Compuesto para Terminales

W416-7 Kits				Paquete Acelerador No. de Parte
Tamaño	Kits por Caja	No. de Parte	Peso de c/u (lbs.)	
100	20	1039602	.62	1039603
250	12	1039604	1.25	1039605
500	12	1039606	2.54	1039607
1000	12	1039608	4.59	1039609
2000	12	1039610	9.00	1039611

Guía para la Cantidad de WIRELOCK® Requerida

Tamaño del Cable (pulg.)	WIRELOCK® Requerida (cc)	Tamaño del Cable (pulg.)	WIRELOCK® Requerida (cc)
1/4	9	1-3/4	700
5/16	17	1-7/8	700
3/8	17	2	1265
7/16	35	2-1/8	1265
1/2	35	2-1/4	1410
9/16	52	2-3/8	1410
5/8	52	2-1/2	1830
3/4	86	2-5/8	1830
7/8	125	2-3/4	2250
1	160	3	3160
1-1/8	210	3-1/4	3795
1-1/4	350	3-1/2	4920
1-3/8	350	3-3/4	5980
1-1/2	420	4	7730
1-5/8	495	—	—

Wirelock es un material peligroso y su transporte está regulado por el Departamento de Transporte de EE.UU. (US DOT), ICAO/IATA e IMO .



SB-427B TERMINALES DE VACIADO DE BOTÓN CROSBY®

INSTRUCCIONES DE APLICACIÓN



NOTA: Los botones que tengan cualquiera de las indicaciones mencionadas arriba no deben reutilizarse.

Reutilización de las Terminales de botón Crosby®

A continuación se presentan algunas pautas generales para la reutilización de un Botón Crosby® SB-427B. El uso y la inspección de los botones usados son responsabilidad del usuario.

Alcance

Se provee este procedimiento para dar instrucciones para la instalación de cable de acero en una terminal de botón Crosby SB-427B usando material WIRELOCK®, ó material de zinc para terminales. **Se incluyen instrucciones adicionales con respecto a la reutilización de terminales de vaciado botón.** La terminal de vaciado de botón es parte del conjunto que incluye el cuerpo, el perno, la chaveta y el botón. Si existe cualquier pregunta al respecto de estas instrucciones, póngase en contacto con The Crosby Group LLC al (918) 834-4611 y solicite asistencia técnica.

NOTA: Muchos cables de alto desempeño requieren atención especial para prevenir daños durante el corte, el amarre y la separación de los alambres en preparación para la operación de vaciado. Es necesario prestar atención a las instrucciones especiales para asegurar la adecuada eficiencia de las terminaciones. Consulte al fabricante del cable los detalles específicos.

Instalación

Instale el botón en el cable de modo que el extremo vivo del cable salga por el diámetro pequeño del botón. El extremo del cable que tiene los alambres separados debe insertarse hasta la línea marcada como "MAX FILL" en el botón para asegurar que exista la longitud correcta de conexión con el producto para terminales.

Aplicación de la resina WIRELOCK®

El amarre, la limpieza, la separación de los alambres y el vaciado de WIRELOCK® deben realizarse según las instrucciones provistas en el *Manual de datos técnicos de WIRELOCK®* y las *Advertencias e instrucciones de aplicación* adjuntas al producto WIRELOCK® o incluidas en el Catálogo general de Crosby®.

Aplicación del material de vaciado de zinc

El amarre, la limpieza, la separación de los alambres y el vaciado de zinc deben realizarse según las recomendaciones del *Manual de usuario de cable (Wire Rope User's Manual)*, edición, u otros procedimientos aprobados.

Nota: Antes de la operación de ensamblado del cable, se recomienda realizar una prueba de carga en todas las terminales en las que se haya vaciado zinc o resina para asentar el cono.

Procedimiento para retirar el cono de vaciado

- Corte el cable cerca (1/2") de la nariz del botón y presione el cono para que salga del botón.
- Por razones metalúrgicas, médicas y ambientales, no recomendamos el uso de calor para retirar el cono de vaciado.
 - Sin embargo, si este es el único método disponible para retirar el cono de zinc, debe cuidarse de no exceder los 850° F (450°C) de temperatura superficial. El método preferido sería un calentamiento lento en un horno de temperatura controlada. Si se calienta con llama, evite exceder el límite de 850°F (450°C).
 - Para retirar un cono de WIRELOCK®, caliente la superficie del botón a 350°F (177° C) (no exceda el límite 850°F (450° C) para cualquier punto caliente localizado). Deje reposar durante 5-10 minutos, y luego quite el cono con martillo y mandril.

Selección de botones a reutilizar

- Sólo use botones que:
 - No muestren decoloración causada por un calentamiento excesivo
 - No muestren signos de soldado.
 - Sólo seleccione botones que hayan sido limpiados y que hayan aprobado una Inspección por Partículas Magnéticas realizadas por un técnico calificado (ASNT-SNT-TC-1A-88 nivel II) según ASTM E709. Los criterios de aceptación serán según ASTM E125, Tipos II-VIII, Grado 1. Las grietas no son aceptables.
 - Sólo seleccione botones que no muestren signos de sobrecarga o desgaste.
 - Seleccione botones que no muestren golpes, mellas o abrasiones. Las indicaciones pueden repararse con un amolado ligero hasta que las superficies estén lisas, siempre y cuando no reduzcan las dimensiones en más de 10% de las dimensiones nominales de catálogo.
 - Seleccione botones que no estén distorsionados, doblados o deformados.



NOTA: Los botones que tengan cualquiera de las indicaciones mencionadas arriba no deben reutilizarse.

GRAPAS CROSBY®

ADVERTENCIAS E INSTRUCCIONES DE APLICACION



G-450 (Red-U-Bolt®)

⚠ ADVERTENCIA

- **No leer, no comprender o no seguir estas instrucciones puede provocar la muerte o lesiones graves.**
- **Lea y comprenda estas instrucciones antes de usar las grapas.**
- **Use el tamaño de grapa que corresponda a cada tamaño de cable.**
- **Prepare la terminación del cable sólo como se indica.**
- **No use las grapas con cable de acero con recubrimiento de plástico.**
- **Prepare la terminación del cable sólo como se indica.**
- **No use las grapas con cable de acero con recubrimiento de plástico.**
- **Aplique una primera carga para probar el conjunto. Esta carga debe ser igual o mayor que aquellas cargas con las que se trabajará. Luego, revise y apriete las tuercas según el valor de torque recomendado (Ver Tabla 1.)**

El número de grapas que se indica (ver tabla 1) está basado en el uso de cable TRD ó TRI, construcción 6x19 o 6x37, AF ó AA, AM, AExM, AExExM. Si se va a utilizar construcción Seale de alambres gruesos exteriores en los diámetros de 1 pulgada y mayores, deberá usar una grapa más que las indicadas en la Tabla 1. Si se usa una polea en el punto de anclaje, adicionar una grapa.

El número de grapas que se indica (ver tabla 1) está basado en el uso de cable TRD ó TRI, construcción 6x19 o 6x37, AF ó AA; AM, AExM, AExExM. Si se va a utilizar construcción Seale de alambres gruesos exteriores en los diámetros de 1 pulgada y mayores, deberá usar una grapa más que las indicadas en la Tabla 1. Si se usa una polea en el punto de anclaje, agregue una grapa.

El número de grapas que se muestra también se aplica al cable resistente a la rotación TRD, construcción 8x19 AM, AExM, AExExM, tamaños de 1-1/2" pulgadas y menores; y al cable resistente a la rotación TRD, 19x7, AM, AExM, AExExM, tamaños de 1-3/4" pulgadas y menores.

Para otras clases de cable no mencionadas con anterioridad, recomendamos contactarse con el Departamento de Ingeniería de Crosby para asegurarse del índice de eficiencia deseado.

Sobre aplicaciones en ascensores, izajes de personal y andamios, consulte ANSI A17.1 y ANSI A10.4. Estas normas no recomiendan el uso de las terminaciones con grapas para cable estilo U-Bolt. El estilo de la terminación para cable usada en cualquier aplicación es de responsabilidad del usuario

Para aplicaciones OSHA (en construcción), consulte OSHA 1926.251

1. Consulte la Tabla 1 al seguir estas instrucciones. Doble hacia atrás la cantidad de cable especificada, desde el guardacabo u ojo. Coloque la primera grapa a una distancia equivalente a la base de la grapa desde el extremo muerto del cable. Aplique el perno "U" sobre el extremo muerto del cable; el extremo vivo descansa en la base. Apriete las tuercas uniformemente con torquímetro alternando de una a la otra hasta lograr el valor de torque recomendado. (Ver Figura 1).



Figura 1

2. Cuando se requieran dos grapas, aplique la segunda grapa lo más cerca posible del guardacabo. Apriete las tuercas uniformemente con torquímetro alternando hasta lograr el valor de torque recomendado. Cuando se requieran más de dos grapas, coloque la segunda grapa lo más cerca posible del guardacabo u ojo; a continuación, gire las tuercas de la segunda grapa pero no las apriete. (Ver Figura 2).



Figura 2

3. Cuando se requieran tres o más grapas, coloque las grapas adicionales espaciadas a la misma distancia entre las dos primeras –tense el cable flojo– y apriete uniformemente las tuercas en cada perno en U con torquímetro, alternando de una tuerca a la otra hasta lograr el valor de torque recomendado. (Ver Figura 3).

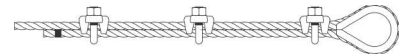


Figura 3

4. Si se utiliza una polea en lugar de un guardacabo, añada una grapa adicional. La distancia de las grapas debe ser la que se indica en el dibujo. (Ver Figura 4).

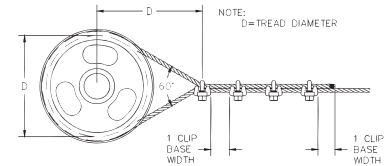


Figura 4

5. EMPALMES DE CABLES:

El método preferido para empalmar dos cables es usar dos ojos de torniquete para empalmarlos con guardacabos, y utilizar la cantidad adecuada de grapas en cada ojo. (Ver Figura 5.) Un método alternativo es usar dos veces la cantidad de grapas usadas en una terminación de empalme.

Los cables se colocan paralelos entre sí y se superpone dos veces la cantidad de cable que se utiliza para un torniquete, según se muestra en las instrucciones de aplicación. Cada punta muerta debe llevar el número mínimo de grapas (Ver Figura 6).

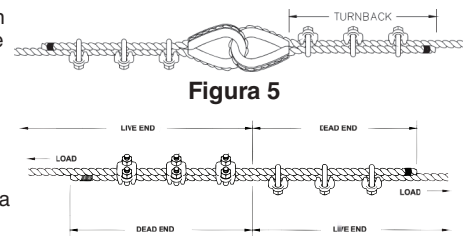


Figura 5

Siempre se aplican todas las instrucciones de espaciado, torque de instalación, etc.

Figura 6

6. IMPORTANTE

Aplique una primera carga para probar el conjunto. Esta carga debe ser igual o mayor que la carga esperada en uso real. Luego, revise y vuelva a apretar las tuercas hasta el valor de torque recomendado con un torquímetro. Según las buenas prácticas de aparejado y mantenimiento, el extremo del cable debe ser inspeccionado regularmente para ver si hay desgaste o abuso y si está en buenas condiciones en general.

Tabla 1

Tamaño grapa (pulg.)	Tamaño cable (pulg.)	No. mínimo de grapas	Cantidad de cable a doblar en pulgadas	* Torque en pies-lb
1/8	1/8	2	3-1/4	4.5
3/16	3/16	2	3-3/4	7.5
1/4	1/4	2	4-3/4	15
5/16	5/16	2	5-1/4	30
3/8	3/8	2	6-1/2	45
7/16	7/16	2	7	65
1/2	1/2	3	11-1/2	65
9/16	9/16	3	12	95
5/8	5/8	3	12	95
3/4	3/4	4	18	130
7/8	7/8	4	19	225
1	1	5	26	225
1-1/8	1-1/8	6	34	225
1-1/4	1-1/4	7	44	360
1-3/8	1-3/8	7	44	360
1-1/2	1-1/2	8	54	360
1-5/8	1-5/8	8	58	430
1-3/4	1-3/4	8	61	590
2	2	8	71	750
2-1/4	2-1/4	8	73	750
2-1/2	2-1/2	9	84	750
2-3/4	2-3/4	10	100	750
3	3	10	106	1200
3-1/2	3-1/2	12	149	1200

Si se utiliza una polea para doblar el cable, adicionar una grapa más. Ver figura 4.

Si se utiliza un mayor número de grapas que las indicadas en las tablas, se debe incrementar proporcionalmente la longitud del cable que se dobla.

*Los valores de torque se indican para cables limpios, secos y sin lubricación.

GRAPAS DE BASE DOBLE FIST GRIP® DE CROSBY®

ADVERTENCIAS E INSTRUCCIONES DE APLICACIÓN



Grapas Fist Grip®
Diseño nuevo 3/16" - 5/8"



Grapas Fist Grip®
3/4" - 1-1/2"

⚠️ ADVERTENCIA

- No leer, no comprender o no seguir estas instrucciones puede provocar la muerte o lesiones graves.
- Lea y comprenda estas instrucciones antes de usar las grapas.
- Use el tamaño de grapa que corresponda a cada tamaño de cable.
- No mezcle grapas de marca Crosby con grapas de otros fabricantes.
- Prepare la terminación del cable sólo como se indica.
- No use las grapas con cable de acero con recubrimiento de plástico.
- Aplique una primera carga para probar el conjunto. Esta carga debe ser igual o mayor que aquellas cargas las con que se trabajará. Luego, revise y apriete las tuercas según el valor de torque recomendado (Ver Tabla 1.)

Los índices de eficiencia para las terminaciones de cable se basan en la resistencia a la ruptura del cable. El índice de eficiencia de una terminación de un ojo sencillo o con guardacabo para tamaños de grapa de 1/8" a 7/8" es de 80%, y para los tamaños de 1" a 3-1/2" es de 90%.

El número de grapas que se indica (ver Tabla 1) está basado en el uso de cable TRD ó TRI, construcción 6x19 o 6x37, AF ó AA; AM ó AExM, AExExM. Si se va a utilizar construcción Seale de alambres gruesos exteriores o similar de clase 6 x 19 para tamaños de 1 pulgada y mayores, deberá usar una grapa más que las indicadas en la Tabla 1. Si se usa una polea para doblar el cable, agregue una grapa.

El número de grapas que se muestra también se aplica al cable resistente a la rotación TRD, construcción 8x19 AM, AExM, AExExM, tamaños de 1-1/2" pulgadas y menores; y al cable resistente a la rotación TRD construcción 19x7, AM, AExM, AExExM, tamaños de 1-1/2" pulgadas y menores.

Para otras clases de cable no mencionadas con anterioridad, recomendamos contactarse con el Departamento de Ingeniería de Crosby en la dirección o el teléfono que aparece en la contraportada para asegurarse del índice de eficiencia deseado.

El estilo de la terminación para cable usada en cualquier aplicación es de responsabilidad del usuario.

Para aplicaciones OSHA (en construcción), consulte OSHA 1926.251.

1. Consulte la Tabla 1 al seguir estas instrucciones. Doble hacia atrás la cantidad

de cable especificada, desde el guardacabo u ojo. Coloque la primera grapa a una distancia equivalente a la base de la grapa desde el extremo muerto del cable. Apriete las tuercas uniformemente con torquímetro, alternando de una a la otra hasta lograr el valor de torque recomendado (Ver Figura 1)..

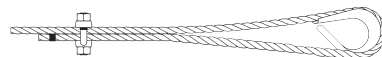


Figura 1

2. Cuando se requieran dos grapas, aplique la segunda grapa lo más cerca posible del guardacabo. Apriete las tuercas uniformemente con torquímetro, alternando hasta lograr el valor de torque recomendado. Cuando se requieran más de dos



Figura 2

rev. 2

grapas, coloque la segunda grapa lo más cerca posible del guardacabo u ojo; a continuación, gire las tuercas de la segunda grapa pero no las apriete. (Ver Figura 2).

3. Cuando se requieran tres o más grapas, coloque las grapas adicionales espaciadas



Figura 3

a la misma distancia entre las dos primeras –tense el cable flojo– y apriete uniformemente las tuercas en cada perno en U con torquímetro, alternando de una tuerca a la otra hasta lograr el valor de torque recomendado. (Ver Figura 3).

4. Si se utiliza una polea en lugar de un guardacabo, añada una grapa adicional. La distancia de las grapas debe ser la que se indica en el dibujo. (Ver Figura 4).

5. EMPALMES DE CABLES:

El método preferido para empalmar dos cables es usar dos ojos de torniquete para empalmarlos con guardacabos, y utilizar la cantidad adecuada de grapas en cada ojo (Ver Figura 5)

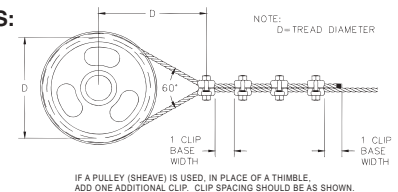


Figura 4

Un método alternativo es usar dos veces la cantidad de grapas que se utilizan en una terminación de empalme. Los cabos se colocan paralelos entre sí y se superpone dos veces la cantidad de cable que se utiliza para



Figura 5

untorniquete, según se muestra en las instrucciones de aplicación. Cada punta muerta debe llevar el número mínimo de grapas (Ver Figura 6). Siempre se aplican todas las instrucciones de espaciado, torque de instalación, etc

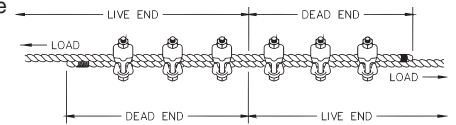


Figura 6

6. IMPORTANTE

Aplique una primera carga para probar el conjunto. Esta carga debe ser igual o mayor que la carga esperada en uso real. Luego, revise y vuelva a apretar las tuercas al valor de torque recomendado con torquímetro. Según las buenas prácticas de aparejado y mantenimiento, el extremo del cable debe ser inspeccionado regularmente para ver si hay desgaste o abuso y si está en buenas condiciones en general.

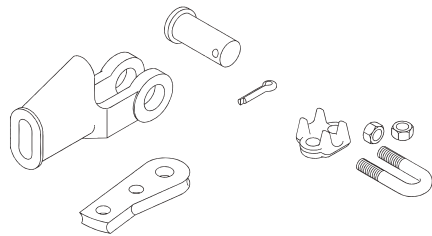
De acuerdo con buenas prácticas de estrobaje y mantenimiento, el extremo del cable debe ser inspeccionado regularmente para ver si hay desgaste o abuso y si está en buenas condiciones en general.

Tabla 1				
Tamaño grapa (pulg.)	Tamaño cable (pulg.)	No. mínimo de grapas	Cantidad de cable a doblar en pulgadas	*Torque en pies-lb
3/16	5-7	2	4	30
1/4	5-7	2	4	30
5/16	8	2	5	30
3/8	10	2	5-1/4	45
7/16	11-13	2	6-1/2	65
1/2	11-13	3	11	65
9/16	14-16	3	12-3/4	130
5/8	14-16	3	13-1/2	130
3/4	18-20	3	16	225
7/8	22	4	26	225
1	24-26	5	37	225
1-1/8	28-30	5	41	360
1-1/4	32-34	6	55	360
1-3/8	36-40	6	62	500
1-1/2	36-40	7	78	500

Si se utiliza una polea para doblar el cable, adicionar una grapa más. Ver figura 4.
Si se utiliza un mayor número de grapas que las indicadas en las tablas, se debe incrementar proporcionalmente la longitud del cable que se dobla.
*Los valores de torque se indican para cables limpios, secos y sin lubricación.

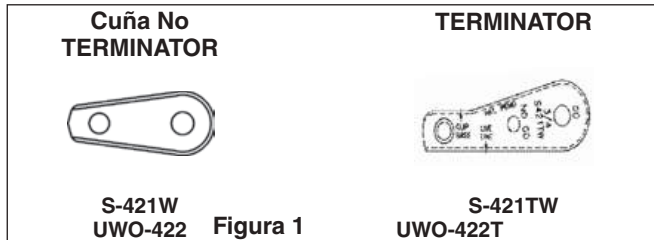
TERMINATOR

ADVERTENCIAS E INSTRUCCIONES DE APLICACIÓN



S-421T / US-422T
“TERMINATOR”

NOTA: El diseño del cuerpo de la terminal de cuña TERMINATOR S-421T de 1-1/4” no permite el uso de la cuña del modelo anterior, Crosby S-421W (ver Fig. 1) **No la ensamble ni la utilice.** El diseño del cuerpo de la terminal de cuña TERMINATOR US-422T no permite el uso de la cuña de modelo anterior UWO-422 (Ver fig.1) **No la ensamble ni la utilice.** El cuerpo de todas las terminales TERMINATOR S-421T y US-422T tiene marcada una “T” mayúscula o “TERMINATOR”



La nueva característica **QUIC-CHECK®** “Go” and “No Go” (“Pasa” y “No-Pasa”) está fundida en la terminal. El tamaño de cable apropiado se determina cuando se cumple con el siguiente criterio:

1. El cable pasa a través del orificio de la cuña marcado “Go”
2. El cable NO pasa a través del orificio de la cuña marcado “No Go”



Información de seguridad importante –Leer y seguir Instrucciones de inspección y mantenimiento

- Inspeccione siempre la terminal, la cuña y el perno antes de usarlos.
- No use partes que muestren fisuras.
- No usar partes que muestren fisuras.
- Repare mellas o fisuras menores en la terminal o perno con amolado ligero hasta suavizar las superficies. No reduzca la dimensión original más del 10%. No repare soldando.
- Inspeccione los conjuntos permanentes de forma anual, o con más frecuencia si las condiciones de operación son severas.
- No mezcle cuñas ni pernos entre modelos o tamaños diferentes.
- Seleccione siempre la cuña y el cuerpo adecuados para el tamaño de cable correspondiente.

Seguridad del conjunto

- Use sólo con cable estándar de 6 a 8 torones del tamaño designado. Para cable de tamaño intermedio, use el tamaño de terminal siguiente. Por ejemplo, si se usa cable con un diámetro de 9/16” use un conjunto de terminal con cuña de 5/8”. No se recomienda soldar la cola en cables estándar. El largo de la cola del cabo muerto debe ser, como mínimo, 6 veces el diámetro de cable, pero no menor que 6”.
- **Para usar con cable resistente a rotación** (construcciones de cable especiales con 8 o más torones exteriores), verifique que la punta del extremo muerto esté soldada antes de insertar el cable en el terminal de cuña para evitar desprendimiento del núcleo o pérdida del torcido del cable. El largo del extremo debe ser, como mínimo, 20 veces el diámetro del cable, pero no menor que 6” (Ver Fig. 2)
- Verifique que la terminal, la cuña y la grapa (ver Tabla 1) sean del mismo tamaño que el cable.
- Alinee el extremo vivo del cable con la línea central del perno. (Ver Fig. 2)
- Asegure el extremo muerto del cable (ver Fig. 2)

- Apriete las tuercas de la grapa hasta el valor de torque recomendado (ver Tabla 1)
- No se debe atar el extremo muerto al extremo vivo, o instalar la terminal en sentido contrario. (Ver Fig. 3)
- Use un martillo para asentar la cuña y el cable tan profundo como pueda en la terminal, antes de aplicar la primera carga

⚠ ADVERTENCIA

- Las cargas se pueden zafar o caer si la terminal con cuña no se instala correctamente.
- Una carga mal aplicada en contacto directo con la cuña puede desenganchar la cuña y causar una pérdida de la carga.
- La caída de una carga puede provocar lesiones graves o la muerte.
- Lea y comprenda estas instrucciones antes de instalar la terminal con cuña.
- No cargue la terminal de cuña en forma lateral.
- Aplique una primera carga para asentar completamente la cuña y el cable en la terminal. Esta carga deberá ser igual ó superior a aquellas con las que se trabajará después.
- No intercambie cuñas entre los modelos S-421 y US-422 o entre tamaños diferentes.
- No ensamble una cuña S-421T antigua de 1-1/4” (30-32 mm) con un cuerpo “TERMINATOR S-421T de 1-1/4” (30-32 mm).
- No ensamble una cuña antigua UWO-422T con un cuerpo TERMINATOR US-422T.

Figura 2

*Largo de la Cola	
Cable Estándar de 6 a 8 Torones	Cable Resistente a la Rotación
Un mínimo de 6 diámetros del cable per no menos de 6”	Un mínimo de 20 diámetros de cable pero no menos de 6”

TABLA 1

Tamaño de cable (pulg.)	3/8	1/2	5/8	3/4	7/8	1	1-1/8	1-1/4
Tamaño de grapa (pulg.)	3/8	1/2	5/8	3/4	7/8	1	1-1/8	1-1/4
* Torque (pies-lb.)	45	65	95	130	225	225	225	360

*Los valores de torque se indican para cables limpios, secos y sin lubricación.

Figura 3

CORRECTO

INCORRECTO
Cable al revés

INCORRECTO
Cuña al revés

INCORRECTO
Cuña engrapada al cabo vivo

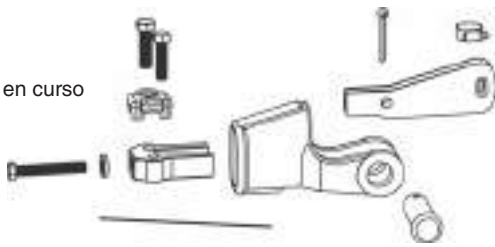
Seguridad en la operación

- Aplique una primera carga para asentar completamente la cuña y el cable en la terminal. Esta carga debe tener un peso igual o mayor que las cargas que se espera usar.
- El índice de eficiencia del terminal con cuña está basado en la resistencia a la ruptura del cable que aparece en el catálogo. La eficiencia de una terminal con cuña adecuadamente ensamblada es de 80%.
- Durante el uso, no golpee el extremo muerto con ningún otro elemento del aparejado (circunstancia llamada “two blocking” o bloqueo doble).
- No permita que una carga directa entre en contacto con la cuña

TERMINAL DE CUÑA SUPER TERMINATOR

ADVERTENCIAS E INSTRUCCIONES DE APLICACIÓN

Patente en curso



S-423T "SUPER TERMINATOR"

El objetivo del SUPER TERMINATOR es ofrecer una terminal de cuña que, cuando se ensamble correctamente con un cable de alto rendimiento, gran fuerza, hebras compactas y resistencia a la rotación, logre una eficiencia de terminación del 80%. Debido a las características específicas de construcción de dichos cables, Crosby no puede afirmar que todos los diseños actuales y futuros de cables, cuando estén ensamblados correctamente con Super TERMINATOR, lograrán una eficiencia de terminación mínima del 80%. (Para determinar la eficiencia nominal para un cable específico, póngase en contacto con Crosby Engineering al 918-834-4611).

El SUPER TERMINATOR puede comprarse como un conjunto una terminal de cuña completa o como un conjunto de cuña que puede adaptarse a las terminales de cuña Crosby S-421T existentes.

La cuña S-423 SUPER TERMINATOR de Crosby ha sido diseñada para ensamblarse únicamente con la terminal S-421T de Crosby. Los S423T de 1 1/4" (30-32mm) sólo deben armarse con cuerpo S-421T de Crosby que tiene la marca "TERMINATOR".

Información de Seguridad Importante – Leer y Comprender Seguridad de Mantenimiento/Inspección

- Inspeccione siempre la terminal, la cuña y el perno antes de usarlos.
- No utilice partes que muestren fisuras.
- No utilice partes modificadas o sustituidas.
- Repare las mellas o fisuras pequeñas en la terminal o el perno con amolado ligero hasta suavizar las superficies. No reduzca la dimensión original más del 10%. No repare soldando.
- Inspeccione los conjuntos permanentes de forma anual, o con más frecuencia si las condiciones de operación son severas.
- No mezcle cuñas ni pernos entre modelos o tamaños diferentes.
- Seleccione siempre la cuña y el cuerpos adecuados para el tamaño de cable correspondiente.

Seguridad del conjunto

- Combine siempre las cuñas y cuerpos con el tamaño de cable adecuado.
- Verifique que el extremo muerto esté amarrado correctamente antes de insertar el cable en la terminal de cuña. Los cables de alto desempeño, gran fuerza, hebras compactas y resistencia a la rotación son sensibles a los métodos de amarre. Para ver los procedimientos de amarre específicos, póngase en contacto con el fabricante del cable.
- La longitud de la cola del extremo muerto debe tener un mínimo de 20 diámetros del cable, pero no menos de 10" (Ver Fig. 1)
- Monte la terminal de cuña en un tornillo de banco.
- Inserte el extremo vivo del cable en la cuña, alineando el extremo vivo del cable con la línea central del pasador. Haga un lazo y regrese. (Ver Figura 2)
- Tire del extremo vivo para retirar el exceso del lazo, dejando espacio suficiente para insertar la cuña correctamente en el cuerpo. (Ver Figura 3) Asegure el cable a la cuña del SUPER TERMINATOR con una grapa (Ver Figura 4)
- Tire del extremo vivo para retirar el exceso del lazo, dejando espacio suficiente para insertar la cuña correctamente en el cuerpo. (Ver Figura 3)
- Asegure el cable a la cuña del SUPER TERMINATOR con una grapa (Ver Figura 4).
- Tire de la cuña y el cable hacia el cuerpo hasta que el perno tensor, con las arandelas correctamente aplicadas, pueda enganchar los alambres en la nariz de la cuña. Puede requerirse fuerza adicional para encajar completamente la cuña y el cable en el cuerpo (Ver Figura 5).
- Use un torquímetro para ajustar el perno tensor al valor de torque recomendado, asentando correctamente la cuña y el cable en el cuerpo. Consulte en la Tabla 1 el torque recomendado en pies/libras
- Asegure el extremo muerto del cable con la base de la grapa. Ajuste los pernos a los valores de torque recomendados (Ver Tabla 1).
- Instale correctamente el cable para ajustar de forma segura el perno tensor al tensor. (Ver Figura 6)
- No una el extremo muerto al extremo vivo ni instale la cuña al revés. (Ver Figura 7)

Seguridad en la operación

- La aplicación correcta del Super TERMINATOR elimina el requerimiento de "primera carga" de las terminales de cuña convencionales.
- La eficiencia nominal de las terminales de cuña se basan en la fuerza de ruptura de catálogo del cable. La eficiencia de un Super TERMINATOR correctamente ensamblado con la mayoría de los cables de alto desempeño, gran fuerza, hebras compactas y resistencia a la rotación será del 80% de la fuerza de ruptura de catálogo del cable, dependiendo de la construcción específica de cada cable. (Para determinar la eficiencia nominal para un cable específico, póngase en contacto con Crosby Engineering al 918-834-4611).
- Durante el uso, no golpee el extremo muerto con otros elementos del aparejado.
- La terminal de cuña SUPER TERMINATOR también puede usarse con cables estándar de 6 a 8 torones resistentes a la rotación (cables especiales con 8 o más torones). No permita que la carga entre en contacto con la cuña.

ADVERTENCIA

- Las cargas se pueden zafar o caer si la terminal con cuña no se instala correctamente.
- La caída de una carga puede provocar lesiones graves o la muerte.
- Una carga mal aplicada en contacto directo con la cuña puede desenganchar la cuña y causar una pérdida de la carga
- Lea y comprenda estas instrucciones antes de instalar la terminal con cuña.
- No cargue la terminal de cuña en forma lateral.
- Aplique el torque recomendado al tensor y a los pernos, e instale correctamente el cable para ajustar de forma segura el perno del tensor al tensor.
- No coloque la cuña S-423 en ninguna otra marca o modelo de terminal de cuña que no sea el S-421T TERMINATOR de Crosby.
- El tamaño está marcado en el cuerpo y en la cuña: no intercambie la cuña entre distintos tamaños.

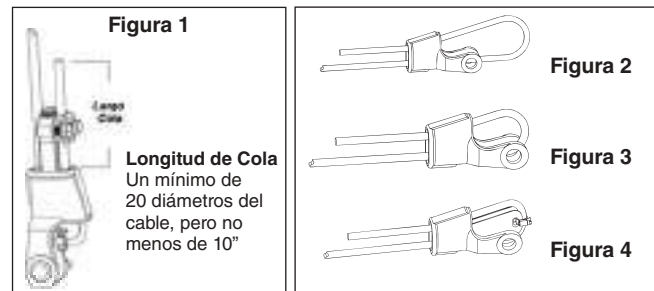
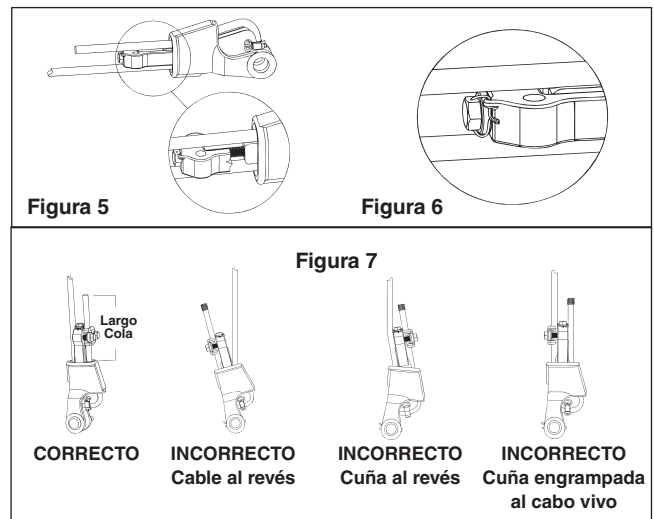


TABLA 1
S-423T Tabla de Valores de Torque

Tamaño de cuña (pulg.)	Torque para el perno del tensor pies/lb.*	Torque para el perno de la grapa pies/lb.*
5/8	110	95
3/4	150	130
7/8	380	225
1	380	225
1-1/8	600	225
1-1/4	900	360

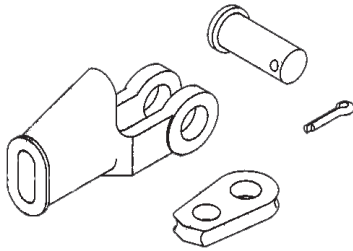
* Los valores de torque de ajuste mostrados son para alambres limpios, secos y sin lubricar



rev. 2

TERMINAL DE CUÑA

ADVERTENCIAS E INSTRUCCIONES



S-421 / US-422

Información de seguridad importante – Lea y siga estas instrucciones Seguridad en la inspección y el mantenimiento

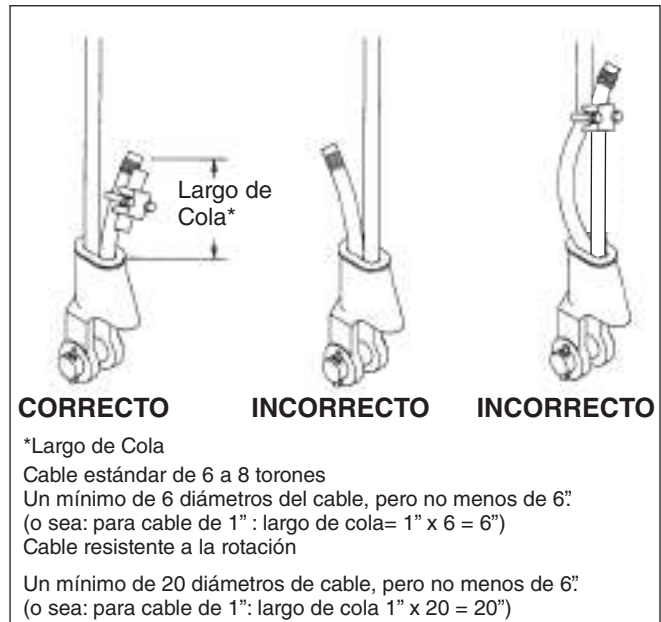
- Inspeccione siempre la terminal, la cuña y el perno antes de usarlos.
- No use piezas que muestren fisuras.
- No use piezas modificadas o sustitutos
- Repare las mellas o fisuras menores en la terminal o el perno lijando ligeramente hasta suavizar las superficies. No reduzca la dimensión original más del 10%. No repare soldando.
- Inspeccione los conjuntos permanentes de forma anual, o con más frecuencia, si las condiciones de operación son severas.
- No mezcle cuñas ni pernos entre modelos o tamaños diferentes.
- Seleccione siempre la cuña y el cuerpo adecuados para el tamaño de cable correspondiente.

Seguridad de Ensamble

- Use sólo con cable estándar de 6 a 8 torones del tamaño designado. Para cable de tamaño intermedio, use el tamaño de terminal siguiente. Por ejemplo, si se usa cable con un diámetro de 9/16" use un conjunto de terminal con cuña de 5/8". No se recomienda soldar la cola en cables estándar. Se recomienda realizar el amarre de la cola según las prácticas recomendadas por el fabricante del cable. El largo de la cola del cabo muerto debe ser, como mínimo, 6 veces el diámetro de cable, pero no menor que 6".
- Alinee el extremo vivo del cable con la línea central del perno. (Ver Fig. 1)
- Asegure el extremo muerto del cable (ver Fig. 1)
- **NO SE DEBE ATAR EL EXTREMO MUERTO AL EXTREMO VIVO.** (Ver Fig. 1)
- Use un martillo para asentar la cuña y el cable tan profundo como pueda en la terminal, antes de aplicar la primera carga.
- Para usar con cable resistente a rotación (construcciones de cable especiales con 8 o más torones exteriores), verifique que la punta del extremo muerto esté soldada antes de insertar el cable en el terminal de cuña para evitar desprendimiento del núcleo o pérdida del torcido del cable. El largo del extremo debe ser, como mínimo, 20 veces el diámetro del cable pero no menor que 6". (Ver Fig. 1)

⚠ ADVERTENCIA

- Las cargas se pueden zafar o caer si la terminal con cuña no se instala correctamente.
- Una carga mal aplicada en contacto directo con la cuña puede desenganchar la cuña y causar una pérdida de la carga.
- La caída de una carga puede provocar lesiones graves o la muerte
- Lea y comprenda estas instrucciones antes de instalar la terminal con cuña.
- No cargue la terminal de cuña en forma lateral.
- No intercambie la terminal de cuña Crosby, la cuña o el perno con componentes que no sean de Crosby.
- Aplique una primera carga para asentar completamente la cuña y el cable la terminal. Esta carga deberá ser igual o superior a aquellas con las que se trabajará después.
- No intercambie cuñas entre los modelos S-421 y US-422 o entre tamaños diferentes.



*Largo de Cola

Cable estándar de 6 a 8 torones

Un mínimo de 6 diámetros del cable, pero no menos de 6"

(o sea: para cable de 1" : largo de cola= 1" x 6 = 6")

Cable resistente a la rotación

Un mínimo de 20 diámetros de cable, pero no menos de 6"

(o sea: para cable de 1" : largo de cola 1" x 20 = 20")

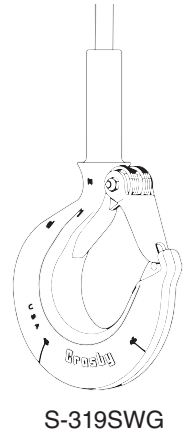
Figura 1

Seguridad en la operación

- Aplique una primera carga para asentar completamente la cuña y el cable en la terminal. Esta carga ser igual o superior a aquellas con las que se trabajará después.
- El índice de eficiencia del terminal con cuña está basado en la resistencia a la ruptura del cable que aparece en el catálogo. La eficiencia de una terminal con cuña adecuadamente ensamblada es de 80%.
- Durante el uso, no golpee el extremo muerto con ningún otro elemento del aparejado (circunstancia llamada "two blocking" o bloqueo doble).
- No permita que una carga directa haga contacto con la cuña.

GANCHOS DE ESPIGA PARA PRENSAR

ADVERTENCIAS E INSTRUCCIONES DE APLICACIÓN



S-319SWG

- Los ganchos S-319SWG se recomiendan para el uso con cable de acero 6 x 19 ó 6 x 37, AM, ó AExM, AExExM, TRD, AF, ó AA. Antes de usar cualquier terminal National con cable de otro torcido, construcción ó grado se acero se recomienda hacer pruebas destructivas y documentar los resultados para comprobar el ensamble fabricado.
- Solo use los ganchos de zanco Crosby prensables para ésta aplicación.
- La inspección visual periódica en busca de fisuras, mellas, muescas y deformación debe formar parte de un programa documentado de inspección. Esta debe ser llevada a cabo por personal entrenado de acuerdo al programa especificado por ANSI B30.10
- Los ganchos usados en ciclos de carga frecuente o intermitente se deben inspeccionar periódicamente con líquidos penetrantes ó partículas magnéticas
- Nunca use un gancho cuya abertura de cuello haya sido aumentada, o si la punta está doblada en más de 10 grados del eje de la pieza, o que se encuentre doblado o distorsionado
- Nota: El seguro del gancho no funcionará correctamente si la punta está doblada ó desgastada
- Nunca use un gancho que esté desgastado en exceso a lo indicado en Figura 1.

- Retire de servicio cualquier gancho con fisuras, muescas o hendiduras. Si los ganchos tienen muescas o hendiduras, deberán ser reparada por medio de esmerilado longitudinal, siguiendo el contorno del gancho, asegurándose que la dimensión reducida se encuentre dentro de los límites indicados en Figura 1. Póngase en contacto con el Crosby Engineering para evaluar cualquier fisura.

⚠ ADVERTENCIA

- Las cargas se pueden zafar del gancho si no se siguen los procedimientos adecuados.
- La caída de una carga puede ocasionar lesiones graves o la muerte.
- Ver norma OSHA Rule 1926.1431(g)(1)(i)(A) y 1926.1501(g)(4)(iv)(B) para el izaje de personal con grúas. Un gancho Crosby 319 con un seguro PL (trabado con perno, tuerca y pasador) puede usarse para izar personal. Un gancho Crosby S-319N con un seguro S-4320 (trabado con chaveta o con perno, tuerca y pasador) puede usarse para izar personal.
- Los ganchos siempre deben soportar la carga. La carga nunca debe ser soportada por el seguro.
- Nunca exceda el Límite de Carga de Trabajo del cable de acero y del sistema.
- Lea y comprenda el manual National Swage Swaging Products and Procedures (Productos y procedimientos de prensado National) antes de prensar.

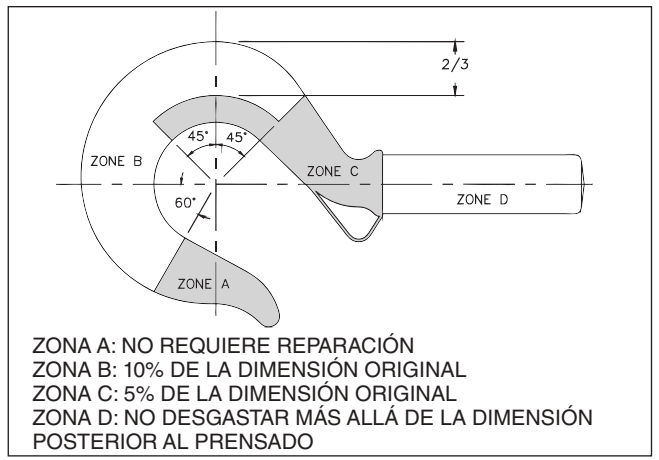


Figura 1

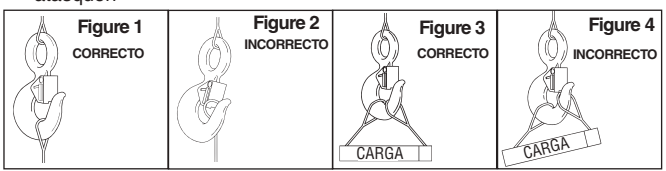
Advertencia e instrucciones de aplicación para el Kit de seguro para gancho Crosby®

Información de Seguridad Importante - Leer y Seguir estas Instrucciones

- Inspeccione siempre el gancho y el seguro antes de usarlos
- Nunca use un gancho que esté distorsionado o doblado.
- Asegúrese de que el resorte empuje el seguro contra la punta del gancho.
- Asegúrese siempre de que el gancho soporte la carga. El seguro nunca debe soportar la carga (ver Figuras 1 y 2).
- Al colocar dos (2) eslingas en el gancho, verifique que el ángulo entre ellas sea inferior a 90° y, si el gancho o la carga están inclinados, que no haya nada que haga presión contra el seguro (ver las Figuras 3 y 4).
- El objetivo de los seguros es retener eslingas o accesorios sueltos en condiciones de nula carga.
- Los seguros no son accesorios para evitar que las eslingas se atasquen

⚠ ADVERTENCIA

- Las cargas se pueden zafar del gancho si no se siguen los procedimientos adecuados.
- La caída de una carga puede ocasionar lesiones graves o la muerte.
- Ver norma OSHA Rule 1926.1431(g)(1)(i)(A) y 1926.1501(g)(4)(iv)(B) para el izaje de personal con grúas. Sólo puede usarse para izaje de personal un gancho Crosby o McKissick con seguro PL (trabado con perno, tuerca y pasador) o con un gancho Crosby con un seguro S-4320 (trabado con chaveta) o con un gancho Crosby SHUR-LOC® en posición trabada. Un gancho con un seguro Crosby SS-4055 NO debe usarse para izar personal.
- Los ganchos siempre deben soportar la carga. La carga nunca debe ser soportada por el seguro.
- Lea y comprenda estas instrucciones antes de usar el gancho y el seguro



rev. 3

- Nunca repare, altere, ó re-trabaje un gancho con soldadura, calentando, ó doblando.
 - Nunca cargue de lado, hacia atrás, ó con la punta. (Ver figura 2.)
 - Las normas o códigos de seguridad pueden exigir el uso de un seguro; por ej. OSHA, MSHA, ANSI/ASME B30, aseguradoras, etc. (Nota: Al usar seguros, consulte las instrucciones en *Understanding: The Crosby Group Product Warnings (Comprender las advertencias de seguridad de los productos Crosby)* para más información.
 - Asegúrese siempre de que el gancho soporte la carga (ver figura 3). El seguro nunca debe soportar la carga (ver figura 4).
 - Al instalar dos (2) eslingas en un gancho, asegúrese de que el ángulo vertical del ramal más distante de la vertical no sea mayor a 45 grados, y que el ángulo incluido entre los dos ramales no sea mayor a 90 grados.* (Ver figura 5)
- * Para ángulos mayores a los 90 grados, o para más de dos (2) ramales, se puede usar un eslabón maestro o un grillete tipo ancla con perno, tuerca y chaveta para unir los ramales de la eslinga al gancho.
- Ver ANSI/ ASME B30.10 “Ganchos” para información adicional.
 - En cumplimiento de ANSI B30.9, todas las eslingas con terminaciones prensadas deberán someterse a una prueba de carga.
 - Los ganchos S-319SWG están diseñados como un componente de un sistema y por lo tanto su Carga Límite de Trabajo es la del sistema.
 - El código del cuerpo de cada gancho S-319SWG es para facilitar la selección del seguro adecuado y no se refiere a la Carga Límite de Trabajo del gancho.

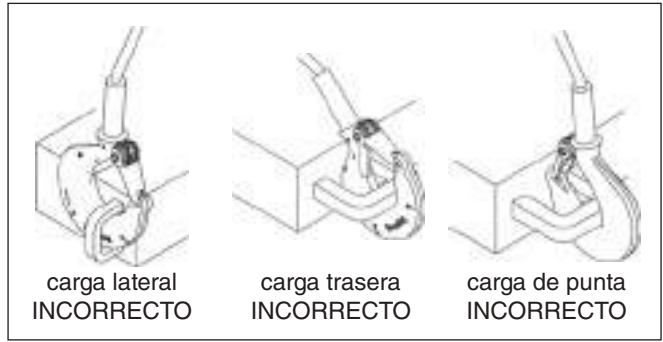


Figura 2

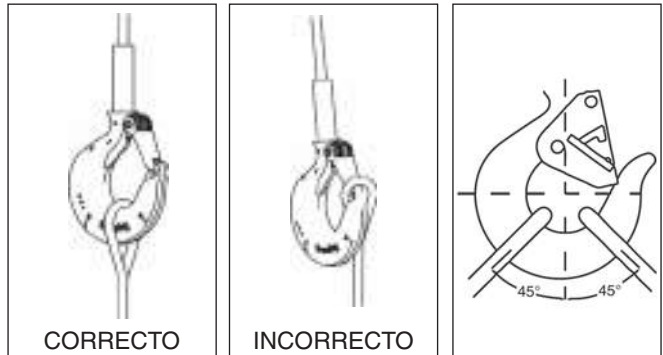


Figura 3

Figura 4

Figura 5

Diám. cable acero (pulg.)	Código de cuerpo del gancho†	Dado requerido para prensado		Dim. máxima después del prensado
		No. de parte	Descripción	
3/16	DC	1191621	Dado para Casquillo Botón 1/8"	0.40
1/4	FC	1192845	Dado para Terminal Prensada 1/4"	0.46
5/16	GC	1191621	Dado para Casquillo Botón 1/4"	0.46
5/16	HC	1192863	Dado para Terminal Prensada 3/8"	0.71
3/8	HC	1192863	Dado para Terminal Prensada 3/8"	0.71
7/16	IC	1192881	Dado para Terminal Prensada 1/2"	0.91
1/2	IC	1192881	Dado para Terminal Prensada 1/2"	0.91
9/16	JC	1192907	Dado para Terminal Prensada 5/8"	1.16
5/8	JC	1192907	Dado para Terminal Prensada 5/8"	1.16
3/4	KC	1192925	Dado para Terminal Prensada 3/4"	1.42
7/8	LC	1192949	Dado para Terminal Prensada 7/8"	1.55
1	NC	1192961	Dado para Terminal Prensada 1"	1.80

** Gancho Estilo S319C. Consulte las tablas en las páginas 121-122 para obtener el cierre correcto según el código de identificación del gancho.

WIRELOCK®

ADVERTENCIAS E INSTRUCCIONES DE APLICACIÓN

⚠ ADVERTENCIA

- El uso incorrecto de WIRELOCK® puede provocar terminaciones inseguras que pueden causar lesiones serias, la muerte o daños a la propiedad.
- No use WIRELOCK® con cable de acero inoxidable en aplicaciones donde haya agua salada.
- Use sólo alambre con recocido blando para los amarres.
- No use ningún otro tipo de alambre (cobre, bronce, inoxidable, etc.) para los amarres.
- Nunca use un ensamble hasta que el WIRELOCK® esté endurecido y curado.
- Quite cualquier revestimiento no metálico del área con los alambres separados.
- Debe rellenar las ranuras de las terminales con ranuras grandes que no sean de Crosby antes de usar con WIRELOCK®.
- Lea, comprenda y siga estas instrucciones y las que aparecen en los envases del producto antes de usar WIRELOCK®.

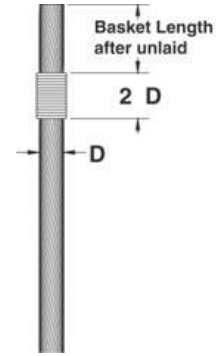
Las siguientes instrucciones simplificadas, paso a paso, deben ser usadas como guía para usuarios experimentados y entrenados. La información completa se encuentra en nuestro documento WIRELOCK® TECHNICAL DATA MANUAL (Manual de datos técnicos de WIRELOCK®), API (AMERICAN PETROLEUM INSTITUTE RECOMMENDED PRACTICE B9 (Práctica recomendada 9B de API (Instituto Estadounidense del Petróleo) y en los MANUALES DE LOS FABRICANTES DE CABLE y en WIRE ROPE SLING USERS MANUAL (Manual para usuarios de eslingas de cable).

PASO 1 – SELECCIÓN DE LA TERMINAL

1. WIRELOCK® se recomienda para las terminales de vaciado Crosby 416 y 417. El torón estructural requiere una terminal que tenga en su parte superior o como un largo de 5 veces el diámetro del torón o cincuenta (50) veces el diámetro del alambre, lo que sea mayor, para lograr el 100% de eficiencia. Consulte el catálogo Crosby para una correcta selección del cable o las terminales para torones estructurales.
2. Para usarse con otras terminales, que no sean Crosby 416 ó 417, consulte al fabricante o al Crosby Engineering.
3. Las terminales usadas con WIRELOCK®, deben cumplir las normas federales o internacionales (CEN, ISO).
4. WIRELOCK®, ®, como todos los productos para terminales, depende de la acción de acuñamiento del cono dentro del cuerpo de la terminal para desarrollar una eficiencia total. Un acabado áspero dentro de la terminal puede aumentar la carga a la cual se asentará. Para desarrollar la acción de acuñamiento, se requiere que el producto se asiente.

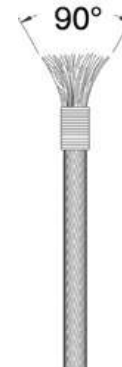
PASO 2 – MEDICIÓN Y AMARRE

Los extremos del cable en que se pondrá la terminación deberán tener longitud suficiente para que los extremos de alambres abiertos (de los torones) estén en la parte superior de la terminal. El amarre se deberá instalar a una distancia del extremo igual a la longitud del cono de la terminal.



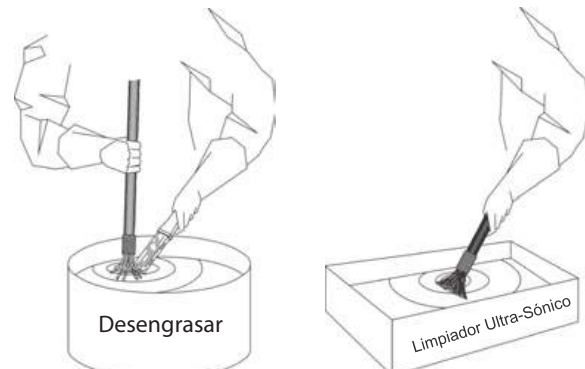
PASO 3 – SEPARACIÓN DE LOS ALAMBRES

1. Destuerza los torones del cable y del alma de acero y sepárelos completamente hasta el amarre. Los alambres deben ser separados pero no enderezados.
2. Corte cualquier alma de fibra.
3. Destuerza completamente los alambres individuales de cada torón, incluida el alma, hasta la ligadura.
4. Quite cualquier material de plástico del área de separación de los torones.



PASO 4 – LIMPIEZA

1. El método de limpieza depende del lubricante y/o revestimiento del cable.
2. El método y los materiales usados para limpiar deben cumplir las normas de la EPA.
3. Consulte al proveedor o fabricante del cable los materiales y métodos recomendados. Siga las recomendaciones del proveedor del solvente para limpiar el cable abierto.
4. Toda la escoba para secar bien.



rev. 2

PASO 5 – POSICIONAMIENTO DE LA TERMINAL

1. Coloque la terminal sobre los torones separados hasta que llegue al amarre del cable. Los alambres deben quedar A NIVEL con la parte superior de cuerpo de la terminal.
2. Sujete el cable y la terminal verticalmente con una abrazadera para asegurar que los ejes estén alineados.
3. **PRECAUCION: NO USAR TERMINALES DEMASIADO GRANDES PARA EL CABLE.**



PASO 6 – SELLADO DE LA TERMINAL

Selle la base de la terminal con masilla o plastilina para evitar filtración del WIRELOCK® en la base.



PASO 7 – KITS DE WIRELOCK®

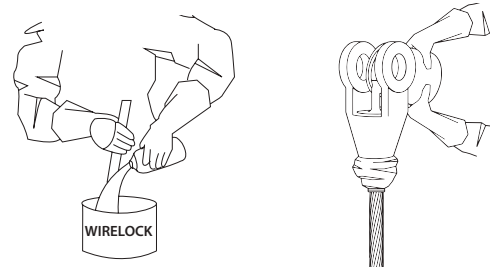
1. Los kits WIRELOCK® vienen medidos y consisten en dos (2) recipientes: uno (1) con la resina y uno (1) con el compuesto granulado.
2. Use el kit completo. **NUNCA MEZCLE MENOS QUE EL CONTENIDO TOTAL DE AMBOS RECIPIENTES**
3. Cada kit tiene una vida útil claramente marcada en cada contenedor que debe respetarse. **NUNCA USE KITS CON FECHA CADUCA.**

⚠ ADVERTENCIA

- La resina WIRELOCK® en estado líquido, es inflamable.
- Los productos químicos usados en este producto pueden emitir gases tóxicos y quemar los ojos y la piel.
- Nunca use material vencido.
- Use sólo en áreas de trabajo bien ventiladas.
- Nunca respire los gases directamente o por tiempo prolongado.
- Use siempre gafas de seguridad para protegerse los ojos.
- Use siempre guantes para protegerse las manos.
- Evite el contacto directo con la piel.

PASO 8 – MEZCLA Y VACIADO

1. Mezcle y vacíe WIRELOCK® – dentro del rango de temperatura de 9 a 43 grados Celsius (48 a 110 grados F). Existen kits de acelerantes para bajas temperaturas.
2. Wirelock se gelifica en 20 minutos a 65° F. Por cada 18° F de aumento de temperatura el tiempo de gelificación se reduce a la mitad. A 83° F el tiempo de gelificación es de 10 minutos y a 101° F es de 5 minutos. Para lograr un tiempo para transformación adicional vale la pena considerar la refrigeración de los kits durante dos horas antes del mezclado y vaciado. La terminal también debe estar lo más fresca posible, fuera de la luz solar directa, por ejemplo.
3. Vacíe toda la resina en un contenedor que contenga todo el compuesto granulado y mezcle completamente por dos (2) minutos con una paleta plana.
4. Inmediatamente después de mezclar, vacíe lentamente la mezcla por un lado de la terminal hasta llenarla completamente.
5. Revise que no haya filtraciones por la nariz. Agregue masilla, si es necesario.



PASO 9 – CURADO

1. WIRELOCK® se endurece en aproximadamente 20 minutos, a una temperatura entre 18 y 24 grados Celsius (64 y 75 grados F).
2. La terminal debe permanecer en posición vertical durante diez (10) minutos más después de gelificar.
3. La terminal estará lista para usarse 60 minutos después de la gelificación.
4. Nunca caliente la terminal para acelerar la gelificación o el curado.



PASO 10 – RELUBRICACIÓN

Relubricar el cable según se requiera.

PASO 11 – CARGA DE PRUEBA

En lo posible, se debe realizar una prueba de carga del conjunto. De conformidad con ASME B30.9.

MÉTODO ALTERNATIVO DE AMARRE Y SEPARACIÓN DE LOS ALAMBRES

Consulte el **Manual del usuario para terminaciones de cable** de Crosby para ver un método de vaciado alternativo.

Información de Dado

PRECAUCIÓN

- **Seleccionar un dado incorrecto puede tener como resultado una pérdida de eficiencia significativa en la terminación.**

Los dados y portadados National se fabrican con el único fin de prensar accesorios correctamente diseñados sobre cable de acero. Cualquier otro uso de ellos está prohibido.

La operación de prensado tiene como resultado un alto grado de flujo de metal frío. El movimiento que ocurre entre el accesorio y los dados desgasta los dados. Por ello, para prolongar la vida de los dados, es importante lubricar siempre sus superficies y cavidades entre cada paso con un aceite liviano o grasa para alta presión.

Cuando aparezcan marcas de desgaste en las cavidades del dado, deberá ser retirado de servicio.

NUNCA EXCEDA LA CARGA LÍMITE DE TRABAJO DE LOS DADOS O LOS PORTADADOS.

Todos los dados National estándar de 1/4" a 1" tienen una cavidad de dado de canal abierto y una cavidad de dado cónica en el mismo bloque de dado.

Dados para casquillos de acero estándar S-505 (Flemish Eye)

Tamaños de dado de 1/4" a 1"

Para prensar casquillos S-505 de acero estándar de 1/4" a 1" en terminaciones de tipo "Flemish eye" sólo se necesita la cavidad cónica. Consulte la página 24 del *Manual de Usuario para Terminaciones de Cables para aprender a seleccionar el dado correcto*.

Tamaños de dado de 1-1/8" y mayores

Para prensar casquillos S-505 de acero estándar de 1-1/8" y mayores requiere usar 2 juegos de dados de canal abierto (1ra y 2da fase) para cada tamaño. Comenzando con el dado de la primera fase y terminando con el dado de la segunda fase para obtener la correcta dimensión de después de prensado. Consulte la página 24 del *Manual de Usuario para Terminaciones de cables* para aprender a seleccionar el dado correcto.

Uso de casquillos S-505 con cables milimétricos

Si bien los casquillos National S-505 de acero estándar de Crosby se han diseñado para utilizarse con la mayor parte de los cables métricos, existen ciertos tamaños "intermedios" específicos de cables métricos que, cuando se prensan en dados National estándares utilizando casquillos National S-505 de Crosby no logran las dimensiones y eficiencias requeridas luego del prensado. Para asegurar que todos los casquillos S-505 logren la eficiencia requerida al usarse con cables métricos, Crosby proporciona dados de prensado National especiales para utilizarse junto con cables métricos de tamaños específicos. Estos nuevos dados producirán la eficiencia y las dimensiones requeridas después del prensado.

La tabla de la página 46 del *Manual del Usuario de Terminaciones de Cables* identifica los nuevos dados que se necesitan para prensar correctamente los tamaños de cable intermedios específicos que no cubre la oferta estándar de productos de la página 45 del manual.

Dados para 6mm a 26mm, inclusive (excepto 12mm, 20mm y 24mm)

Para prensar cables métricos de 6mm a 26 mm para hacer eslingas con ojo "Flemish eye", se requiere seleccionar el casquillo de acero estándar S-505 correcto y utilizar únicamente la cavidad cónica. Consulte la página 24 del Manual de Usuario para Terminaciones de Cables para aprender a seleccionar el dado y el casquillo correctos.

Dados para 12mm, 20mm y 24mm

Para prensar cables métricos de 12 mm, 20mm y 24mm para hacer eslingas con ojo "Flemish eye", se requiere seleccionar el casquillo de acero estándar S-505 correcto y utilizar tanto el dado de cavidad abierta como el de cavidad cónica. Consulte la página 25 del Manual de *Usuario para Terminaciones de Cables* para aprender a seleccionar el dado y el casquillo correctos.

Dados para 28mm y mayores

Para prensar cables métricos de 28mm para hacer eslingas con ojo "Flemish eye", se requiere seleccionar el casquillo de acero estándar S-505 correcto y utilizar dos conjuntos de dados de canal abierto (1ra etapa y 2da etapa) para cada tamaño. Comenzar con la 1ra etapa y finalizar con la 2da etapa permite lograr las dimensiones de prensado adecuadas. Los dados para casquillos S-505 de 28mm y superiores tienen una sola cavidad con canal abierto. Consulte la página 24 del Manual de Usuario para Terminaciones de Cables para aprender a seleccionar el dado y el casquillo correctos.

Importante: Si el tamaño específico de cable métrico requerido no aparece en la página 24 del *Manual del Usuario de Terminaciones de Cables*, consulte la Tabla de Datos Métricos Intermedios de la página 25 para seleccionar el casquillo y dado correctos.

Dados para sistema de prensado QUIC-PASS® - 1/4" a 1-1/2" inclusive

El sistema de prensado QUIC-PASS® permite que las terminaciones de cable de tipo "Flemish eye" sean prensadas en sólo dos prensadas. Esto se logra sin sacrificar la eficiencia publicada actualmente, y utilizando casquillos de acero National S-505 estándar "COLD TUFF™".

El diseño especial del dado QUICK-PASS® permite completar el proceso de prensado en sólo dos pases, lo que reduce en un 50-75% el número de pases requeridos con los sistemas de prensado convencionales. A diferencia de los dados redondos estándar, los dados QUICK-PASS® se cierran completamente con cada prensada, lo que aumenta la eficiencia general del proceso de prensado (el trabajo puede realizarse más rápidamente), reduce la complejidad del prensado (la preocupación por un exceso de rebaba entre los dados se ha eliminado), reduce el tiempo de capacitación de los operarios (más fácil de utilizar).

El casquillo finalizado tiene un aspecto hexagonal QUIC-CHECK® para facilitar la determinación de que ha sido prensada y proporciona una superficie plana que facilita el estampado identificatorio en el casquillo finalizado. Consulte la página 24 del Manual de Usuario para Terminaciones de Cables para aprender a seleccionar el dado correcto.

Dados para terminales de presión S-501 y S-502

Para prensar todos los terminales de presión S-501 y S-502 se necesita usar un dado de cavidad simple. Es un dado especial diseñado con relieve para los terminales de presión y longitud adicional para prensar toda la espiga. Consulte las páginas 36 y 37 del *Manual de Usuario para Terminaciones de Cables* para aprender a seleccionar el dado correcto.

Terminales de presión para cable helicoidal Nuestras pruebas indican que si el torón helicoidal es de 1 x 19 o mayor, y la carga de ruptura no excede la Tabla 4 de ASTM A586, puede utilizar dados para terminales de prensado de hasta 1-1/4". Para tamaños mayores que 1 1/4", corresponderá la tabla siguiente:

Si el torón tiene más fuerza que lo que se muestra en la Tabla 4, o tiene menos superficie metálica, es preciso recalculer el diseño hasta encontrar el adecuado.

Terminales de prensado para cable de torón helicoidal

Nuestras pruebas indican que si el torón helicoidal mide 1 x 19 o más y la carga de ruptura no excede la Tabla 1 de ASTM A586, puede utilizar dados para terminales de prensado de hasta 1-1/4". Para tamaños mayores que 1 1/4" corresponden los siguientes valores:

1. Terminales cerradas S-502: Terminal un (1) tamaño más grande con espiga modificada para diámetro de torón real de 1-3/8" a 2".
2. Terminales abiertas S-501: Terminal un (1) tamaño más grande con espiga modificada para diámetro de torón real de 1-3/8" a 2".
3. Si el torón tiene mayor resistencia que la que se muestra en la Tabla 1 de ASTM A586 o tiene menor superficie metálica, es preciso recalculer el diseño hasta encontrar el adecuado.

Dados para terminaciones dobladas S-506

Las terminaciones dobladas que usen casquillos S-506 de 5/16" hasta 1" utilizan el dado para casquillos de acero estándar S-505 (sólo el de 1ra etapa de canal abierto). El casquillo S-506 de 1 1/4" utiliza el dado para terminal de 1-3/8" (S-501 y S-502). Para seleccionar el dado correcto, consulte la página 46 del *Manual de Usuario para Terminaciones de Cables*.

Dados para botones S-409

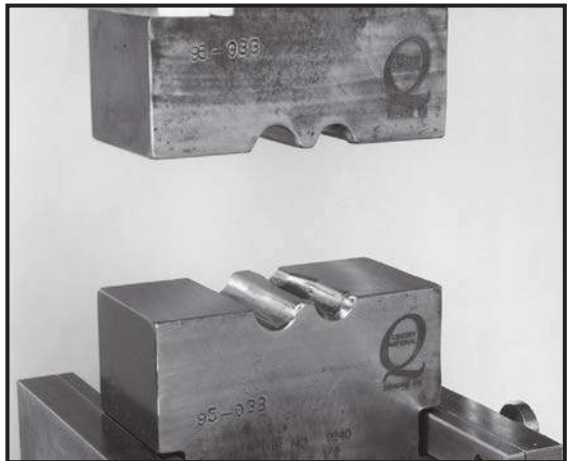
Los botones se prensan en dados de canal abierto. Para seleccionar el dado correcto, consulte la página 42 del *Manual de Usuario para Terminaciones de Cables de Acero* o la página 47 de este catálogo.

Las prácticas de prensado con recomendación específica se encuentran en la sección de cada producto de este catálogo. En la sección de este catálogo que contiene el producto que usted está prensando se hace referencia a la selección del dado adecuado y las dimensiones máximas recomendadas después del prensado. También podrá encontrar esta información en la *National Swage Die Guide* (Guía para dados de prensado National) o en la *National Swage Die Chart* (Tabla de dados de prensado National).

Se pueden solicitar dados y adaptadores de dado para otros tipos de máquinas de prensado (consulte la página 19 del *Manual del Usuario de Terminaciones de Cables de Acero*).



Dado de dos cavidades



Nunca utilice dados que estén fisurados, gastados o que muestren signos de abrasión.



Dado de una cavidad

Procedimientos de Inspección Posterior al Prensado

⚠️ ADVERTENCIA

- Lea, comprenda y siga estas instrucciones antes de utilizar el Sistema de Prensado Nacional QUIC-PASS®.
- Si no se consiguen las dimensiones de prensado adecuadas, podrá fallar la eslinga y causar daños a los objetos, lesiones graves o muerte.
- Mida siempre las dimensiones después del prensado para asegurar que la eslinga funcione correctamente.
- Utilizar el Sistema de Prensado Nacional con otros tipos de cables y estilos de terminación que no sean los que se muestran en estos procedimientos puede reducir el desempeño de la terminación y hacer que falle prematuramente.
- Al utilizar construcciones de cable distintas que las que se muestran en este producto, la terminación debe someterse a un ensayo destructivo y debe documentarse el resultado para demostrar que el conjunto que se ensamblará es adecuado.
- El Sistema de Prensado QUIC-PASS® está diseñado sólo para hacer terminaciones de tipo "Flemish Eye" utilizando casquillos de acero estándar National S-505
- El Sistema de Prensado QUIC-PASS® no está diseñado para utilizarse con eslingas de cable de acero Cable-Laid o para cables con núcleo de fibra.

Verificación de las dimensiones de prensado

Una consideración importante a la hora de producir una terminación de calidad es el diámetro total del accesorio al finalizar el proceso de prensado. Puesto que todos los dados se desgastan, y que el accesorio de prensado que se utiliza en las terminaciones es elástico, los resultados deben controlarse periódicamente para determinar el grado de desgaste del dado, y también para asegurar que el accesorio se haya prensado hasta alcanzar las dimensiones correctas.

Información clave acerca de las dimensiones de prensado:

1. Si no se logra alcanzar las dimensiones de prensado correctas, puede deberse a que el dado está gastado o a que el dado no se cierra completamente al presar. Los dados que muestren excesivo desgaste deben reemplazarse.
2. El prensado efectivo que pueden lograr los dados se detiene cuando los dados se tocan. El prensado adicional agrega desgaste innecesario a los dados y a la máquina de prensado.
3. Si se coloca un aceite ligero en las superficies y la cavidad del dado, los dados estarán lubricados y protegidos.
4. Si sale aceite entre la superficie de los dados al tocarse, significa que los dados han cerrado. En este punto, detenga el ciclo de prensado.
5. El prensado adicional agrega desgaste innecesario a los dados y a la máquina de prensado.
6. Nunca utilice dados que estén quebrados, gastados o que muestren signos de abrasión.
7. Crosby Group no recomienda la verificación de las dimensiones de los dados como método aceptable para determinar la calidad de un casquillo, un botón, una férula o una terminación de prensado.
8. Nuestra recomendación es que verificar las dimensiones del accesorio después del prensado es el indicador más preciso del acabado correcto del prensado. Medir sólo la cavidad del dado no es un control de calidad aceptable del proceso.
9. Si la cavidad del dado se desgasta, los dados no están cerrando completamente durante el prensado. Si no se ha utilizado un número adecuado de presiones, se puede determinar fácilmente controlando las dimensiones de la pieza después del prensado.
10. Si la máquina de prensado no produce tonelaje suficiente, se verán afectadas las dimensiones después del prensado.

Información de calibre No-Go

Para asistir en el control de las dimensiones del accesorio después del prensado, Crosby Group proporciona los Calibres No-Go National. Cuando se utilizan correctamente, los calibres No-Go National pueden determinar si los accesorios fueron prensados hasta su diámetro adecuado. Recomendamos que todos los productos Crosby o prensados con dados Crosby se controlen con el calibre adecuado para determinar que el proceso de prensado ha sido aceptable.

- Los calibres están hechos de acero de aleación endurecido y mecanizado con tolerancias estrictas.
- El calibre puede utilizarse para verificar que todos los accesorios se han prensado correctamente.
- Las dimensiones después del prensado que no estén dentro de los límites máximos pueden ser causadas por el desgaste de los dados o por errores en la técnica de prensado.
- Pueden solicitarse otros tipos de calibres.
- Existen calibres No-Go National para diversos productos (ver Tabla 1).
- **Los calibres No-Go y los calibres No-Go QUIC-PASS® no son intercambiables.**

Tabla 1 - Calibres No-Go redondos Estándar	
Accesorio y tamaño	No. de parte
Casquillo 505 1/4 - 7/8	1095512
Casquillo 505 1 - 1-1/2	1095521
Casquillo 505 1-3/4	1095530
Casquillo 505 2	1095549
Casquillo 505 2-1/4	1095558
Casquillo 505 2-1/2	1095587
Casquillo 505 2-3/4	1095576
Casquillo 505 3	1095565
Casquillo 505 3-1/2	1095594
Casquillo 505 3-3/4	1095601
Casquillo 505 4	1095610
Terminación 501/502 1/4 - 1	1095647
Terminación 501/502 1-1/8 - 1-3/4	1095656
Terminación 501/502 2	1095665

Uso de los calibres No-Go

Cuando el prensado es correcto, el calibre llegará arriba y abajo (ver figura 1) y alrededor de toda la longitud del accesorio (ver figura 2).

Para lograr las dimensiones de prensado correctas, consulte la sección específica del producto que desea presar en esta publicación.



Figura 1



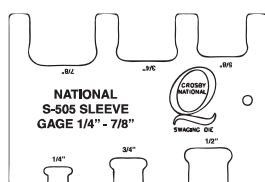
Figura 2

Calibres No-Go QUIC-PASS®

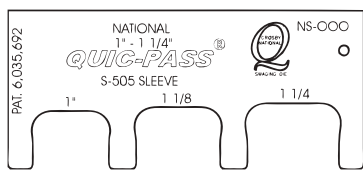
Para más ayuda, existen los calibres No-Go QUIC-PASS® para controlar las dimensiones del casquillo al finalizar el prensado.

- Los calibres están hechos de acero de aleación endurecido y mecanizado con tolerancias estrictas.
- El calibre puede utilizarse para verificar que todos los casquillos se han prensado correctamente.
- “Las dimensiones después del prensado que no estén dentro de los límites máximos pueden ser causadas por el desgaste de los dados o por errores en la técnica de prensado.
- **Los calibres No-Go y los calibres No-Go QUIC-PASS® no son intercambiables.**

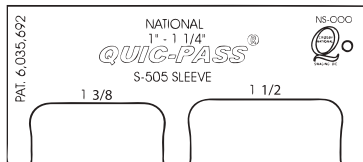
Calibres No-Go QUIC-PASS®	
Casquillo y tamaño	No. de parte
Calibre No-Go para S-505 1/4" - 7/8"	1923705
Calibre No-Go para S-505 1" - 1-1/4"	1923712
Calibre No-Go para S-505 1-3/8" - 1-1/2"	1923714



No. de parte
1923705

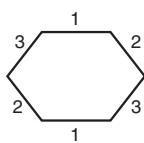


No. de parte
1923712



No. de parte
1923714

Use un calibre No-Go QUIC-PASS® para verificar las dimensiones después del prensado y asegurar que se han alcanzado las dimensiones correctas. Cuando se haya prensado correctamente, el calibre se deslizará hacia arriba y hacia abajo por todo el casquillo en los tres conjuntos de lados opuestos.



Dimensiones máximas después del prensado QUIC-PASS®

Tamaño (pulg.)	Dimensión máxima después de prensado (pulg.)
1/4	0.565
5/16 - 3/8	0.769
7/16 - 1/2	1.016
9/16 - 5/8	1.247
3/4	1.475
7/8	1.738
1	1.955
1-1/8	2.170
1-1/4	2.405
1-3/8	2.610
1-1/2	2.835

Información de Seguridad importante.

- **Crosby no recomienda realizar una terminación “Texas Tuck” con casquillos de acero estándar National S-505 “COLD-TUFF®”.**
- Sólo se recomienda utilizar casquillos de acero estándar National S-505 “COLD-TUFF®” cuando se utiliza el sistema de prensado QUIC-PASS®.
- Cuando se utiliza el sistema QUIC-PASS®, se recomienda que los casquillos de acero estándar National S-505 se utilicen con una (1) pieza de cable 6 X 19 o 6 X 37, IPS o XIP (EIP), XXIP (EEIP), RRL, IWRC.
- El estado de la máquina de prensado puede hacer que las dimensiones después del prensado no sean correctas. Ejemplo: bujes gastados, tirantes sueltos, portadados sueltos, platinas mal alineadas, pernos gastados, eslabones gastados, etc.
- Los dados de prensado gastados, dañados, mal utilizados o de tamaño inadecuado puede hacer que las dimensiones después del prensado no sean correctas.
- Los portadados de prensado gastados, dañados, mal utilizados o sueltos puede hacer que las dimensiones después del prensado no sean correctas. Use sólo dados y portadados QUIC-PASS® inspeccionados y asegurados correctamente en máquinas de prensado National.
- Consulte siempre las Advertencias y la Información de aplicación del Catálogo General de Crosby y del *Manual del Usuario de Terminaciones de Cables*.



GRILLETES



G-209



"No hay Igual"

El Líder del Mercado: Ayer, Hoy y Mañana



G-2130

Grilletes

DISEÑO

La capacidad de reserva teórica de los grilletes al carbono y de los grilletes de aleación deberá ser como mínimo de 5 a 1 conocido como el FACTOR DE DISEÑO. La carga de ruptura es la fuerza promedio a la cual el producto se rompe y no soporta la carga, generalmente se calcula multiplicando la carga de trabajo del catálogo por el factor de diseño. La carga límite de trabajo es la masa o fuerza máxima que el producto está autorizado a soportar en usos generales. El factor de diseño generalmente se expresa como una relación de 5 a 1. Es importante también en el diseño de grilletes la elección del acero apropiado para que respalde las propiedades de fatiga, ductilidad e impacto.

COMPETENCIA

- Pregunte:** ¿Cuál es la carga límite de trabajo y el factor de diseño para sus grilletes?
- Pregunte:** ¿En su diseño, es la deformación causada por una sobrecarga una consideración crítica?
- Pregunte:** ¿Se perjudican otras propiedades al darle mayor prioridad a la tenacidad para así aumentar la carga límite de trabajo o el factor de diseño?

Los grilletes al carbono de Crosby tienen el factor de diseño más alto de la industria (6 a 1). (Los grilletes de aleación tienen un factor de diseño de 5 a 1). Todos los factores de diseño de Crosby están documentados. Crosby compra solamente acero de calidad para forjar en barra especial con una pureza especial y templabilidad garantizada. La composición química de todos los materiales se verifica independientemente antes de la fabricación. El diseño de los grilletes Crosby asegura que se cumplan las propiedades de resistencia, ductilidad y fatiga.

FORJADO EN DADO CERRADO

El rendimiento apropiado de los grilletes de primera calidad depende de buenas técnicas de fabricación que incluyen una forja apropiada y un maquinado preciso. La forja de los grilletes en dado cerrado asegura letras claras, un flujo superior de su estructura molecular y una exactitud consistente en las dimensiones. Un cuerpo forjado en dado cerrado permite una mayor sección transversal que, unido al templado y revenido, aumenta la resistencia y la ductilidad. Las piezas forjadas en dado cerrado combinada con cerrada tolerancia de los agujeros para los pernos nos asegura un buen índice de fatiga. La cerrada tolerancia entre perno y orificio ha resultado ser crítica para un buen índice de fatiga, especialmente en grilletes con perno roscado.

COMPETENCIA

- Pregunte:** ¿Son sus grilletes forjados en dado cerrado y tienen perforaciones de estrecha tolerancia?
- Pregunte:** ¿Tienen sus grilletes un buen índice de fatiga?
- Pregunte:** ¿Tienen sus grilletes un índice de fatiga que satisfaga los nuevos estándares mundiales?

Muchos forjan piezas utilizando un proceso de forja de matriz abierta que hace que la exactitud de las dimensiones sea inconsistente y que aumente el espacio libre en la perforación del perno, comprometiendo así el índice de fatiga del grillete en el uso actual.

Cada grillete está forjado en dado cerrado. La forja en dado cerrado produce dimensiones consistentes. Crosby proporciona perforaciones de alta tolerancia y pernos concéntricos con buenas terminaciones, que se ha comprobado que ofrecen un mejor índice de fatiga en el uso real. Los grilletes Crosby son probados a la fatiga y a la capacidad de carga indicada.

TEMPLADO Y REVENIDO

El templado y revenido asegura un rendimiento uniforme y maximiza las propiedades del acero. Esto significa que cada grillete cumpla con la resistencia indicada y tenga las propiedades requeridas de ductilidad, dureza, impacto y fatiga. Los requerimientos de su trabajo exigen esta confiabilidad y consistencia. El proceso de templado y revenido ofrece un material resistente que reduce el riesgo de una ruptura quebradiza y catastrófica. El cuerpo del grillete se deforma si hay sobrecarga, advirtiendo de este modo antes de una ruptura.

COMPETENCIA

- Pregunte:** ¿Son sus grilletes y pernos templados y revenidos?
- Pregunte:** ¿Si no es así, ¿están dispuestos a aceptar el riesgo mayor de la inconsistencia?
- Pregunte:** ¿Son sus grilletes y pernos templados y revenidos?
- Pregunte:** ¿Por qué muchos fabricantes no recomiendan grilletes sin tratamiento térmico para izajes?
- Pregunte:** ¿Por qué algunos recomiendan templado y revenido para los grilletes de aleación pero no para aquellos al carbono?

Muchos normalizan el cuerpo del grillete. Como resultado, no se logran las propiedades deseadas. Unos cuantos entregan cuerpos de grillete en condición como "forjado", resultando en la posibilidad de un fallo quebradizo.

Todos los grilletes y pernos Crosby son templados y revenidos, lo cual aumenta su rendimiento en temperaturas bajas y condiciones de trabajo adversos. Los grilletes al carbono templados y revenidos de Crosby se recomiendan para todas las aplicaciones críticas, incluyendo el de izaje. Los grilletes de aleación se recomiendan cuando los requerimientos dimensionales específicos exigen un tamaño que requiere límites de carga de trabajo más altos. Los grilletes templados y revenidos de Crosby proporcionan las propiedades de resistencia a la tensión, ductilidad, impacto y fatiga esenciales para operar en condiciones adversas una y otra vez. Estas propiedades aseguran que los criterios de inspección establecidos por ANSI controlarán efectivamente la capacidad de los grilletes para seguir en servicio.



INFORMACION DE IDENTIFICACION Y APLICACION

La adecuada aplicación de los grilletes requiere de la selección correcta del tipo y tamaño de grilletes. La carga límite de trabajo de los grilletes, su tamaño, un código de fabricación y el nombre del fabricante deben estar claramente resaltados en el cuerpo del grillete. La posibilidad de hacer seguimiento a los materiales y sus propiedades es esencial para lograr una confianza total en el producto. La composición química del material debería ser verificada en forma independiente previo a la fabricación.

COMPETENCIA

- Pregunte:** ¿Tienen un activo sistema de seguimiento en su proceso de fabricación?
- Pregunte:** ¿Se verifica la química de los materiales en forma independiente?
- Pregunte:** ¿Qué apoyo brindan en capacitación?

Crosby forja "Crosby" o "CG", la carga límite de trabajo, el código de identificación del producto (PIC), en cada grillete y en el perno, de su línea completa de grilletes tipo ancla de pernos roscados y para cadena. Los seminarios impartidos por Crosby ofrecen capacitación en el uso apropiado de los grilletes. Los paquetes de capacitación Crosby, sin costo para los asistentes a los seminarios, proporcionan materiales de capacitación necesarios para explicar el uso correcto de los grilletes.

*Los grilletes de cuerpo ancho G-2130 llevan clasificación métrica de 5 a 1. Los grilletes G-2140, para 200 tons y más, llevan clasificación de 4 a 1 en toneladas cortas.

Recuerde-Cuando se compra Crosby, usted está comprando más que el producto, está comprando Calidad.

Crosby® Valor Agregado

- **Características de impacto Charpy:** Los grilletes templados y revenidos de Crosby poseen propiedades de impacto mejoradas para mayor dureza en todas las temperaturas. Si usted lo solicita al momento de ordenar su pedido, Crosby puede proporcionar las propiedades de impacto Charpy.
- **Propiedades de fatiga:** Las propiedades de fatiga se encuentran en los grilletes de 1/3 a 55 toneladas. Estos grilletes Crosby tienen un índice de fatiga de 20,000 ciclos a 1.5 veces la carga límite de trabajo.
- **Propiedades de ductilidad:** Las propiedades típicas de ductilidad están disponibles para todos los tamaños con pedido especial.
- **Niveles de dureza y resistencia a la tensión del material:** Los valores típicos para todos los tamaños de grilletes están disponibles y se puede proporcionar los valores reales al momento de hacer su pedido.
- **Prueba a plena carga:** Si lo solicita al momento de hacer su pedido, se puede entregar los grilletes con la prueba a plena carga y sus certificados correspondientes.
- **Certificación con Magnaflux:** Si lo solicita al hacer su pedido, los grilletes pueden ser inspeccionados por magnaflux y acompañados del certificado correspondiente.
- **Certificación:** Certificación según estándares mundiales está disponible a pedido especial del cliente; American Bureau of Shipping, Lloyds Register of Shipping, Det Norske Veritas, American Petroleum Institute, RINA, Nuclear Regulatory Commission y varios otros estándares mundiales.
- **Aplicaciones:** Los grilletes con perno recto se pueden usar en amarres, remolques, suspensiones y levantamiento donde la carga se aplica directamente en línea. Los grilletes con perno roscado se pueden usar en cualquier aplicación donde se use un grillete con perno recto. Además, los grilletes con perno roscado se pueden usar en situaciones que involucran carga lateral. En las aplicaciones con carga lateral se requieren cargas de trabajo reducidas. Los grilletes con perno y tuerca se pueden usar en cualquier aplicación donde se usen grilletes con perno recto o roscado. Además, se recomiendan en instalaciones permanentes o de largo plazo o donde la carga podría deslizarse en el perno del grillete provocando una rotación del perno.
- **Análisis del material:** Crosby puede proporcionar un análisis certificado de material (de fábrica) para cada lote de producción identificable mediante el código de identificación del producto (PIC). Crosby, a través de su propio laboratorio, verifica el análisis de cada hornada del acero. Crosby compra sólo acero de calidad de forja en barra especial con requisitos de pureza específicos y templeabilidad garantizada. Inspección en terreno: Crosby hace disponible instructivos escritos para la inspección visual, magnética y de líquidos penetrantes de los grilletes. Además, disponemos de los criterios de aceptación y procedimientos de reparación de los grilletes.
- **Inspección en terreno:** Instrucciones por escrito referente a inspecciones visuales para grilletes ya sea por magnaflux, o tintes penetrantes están disponibles a través de Crosby. Además, están disponibles criterios de aceptación y procedimientos de reparación para grilletes.
- **QUIC-CHECK®:** Los grilletes incluyen dos indicadores de marcación forjados en el cuerpo del grillete en ángulos de 45° respecto de la vertical. Los mismos se utilizan para comprobar rápidamente el ángulo aproximado de un gancho de dos ramales o para comprobar el ángulo de un enganche de un solo ramal. Si la carga no es vertical o es lateral es necesario reducir la carga límite de trabajo del grillete.

G-209

Grilletes tipo ancla con perno roscado. Cumplen los requisitos de la Especificación Federal RR-C-271F, Tipo IVA, Grado A, Clase 2, excepto por aquellas estipulaciones específicas requeridas del contratista.



G-213

Grilletes tipo ancla con perno recto y pasador. Cumplen los requisitos de la Especificación Federal RR-C-271F, Tipo IVA, Grado A, Clase 1, excepto por aquellas estipulaciones específicas requeridas del contratista.



G-2130

Grilletes tipo ancla con perno, tuerca y pasador. Cumplen los requisitos de la Especificación Federal RR-C-271F, Tipo IVA, Clase 3, excepto por aquellas estipulaciones específicas requeridas del contratista.



G-210

Grilletes para cadena con perno roscado. Cumplen los requisitos de la Especificación Federal RR-C-271F, Tipo IVB, Grado A, Clase 2, excepto por aquellas estipulaciones específicas requeridas del contratista.



G-215

Grilletes para cadena con perno recto y pasador. Cumplen los requisitos de la Especificación Federal RR-C-271F, Tipo IVB, Grado A, Clase 1, excepto por aquellas estipulaciones específicas requeridas del contratista.



G-2150

Grilletes para cadena con perno, tuerca y pasador. Cumplen los requisitos de la Especificación Federal RR-C-271F, Tipo IVB, Grado A, Clase 3, excepto por aquellas estipulaciones específicas requeridas del contratista.





G-213/S-213

Los grilletes tipo ancla con perno roscado cumplen con la Especificación Federal RR-C-271F, Tipo IVA, Grado A, Clase 2, excepto por las estipulaciones exigidas del contratista. Para mayores informaciones ver página 452.

- Capacidad de 1/2 a 35 toneladas métricas.
- Forjados, templados y revenidos, con perno de aleación.
- Carga límite de trabajo indicado en cada grillete.
- Galvanizado por inmersión en caliente o de color natural.
- Con factor de diseño para fatiga.
- Grilletes de 25t y mayores son **EQUIPADOS CON RFID**.
- Los grilletes se pueden suministrar con certificados de prueba de carga, es decir, ABS, DNV, Lloyds u otra certificación. El costo de prueba de carga y la certificación están disponibles al momento de hacer su pedido.
- Los grilletes son templados y revenidos y pueden cumplir con los requerimientos de impacto de DNV de 42 joules (31 pies-lb) a -20 grados C (-4 grados F).
- Busque el perno Rojo Red Pin®... la marca de calidad Crosby®.



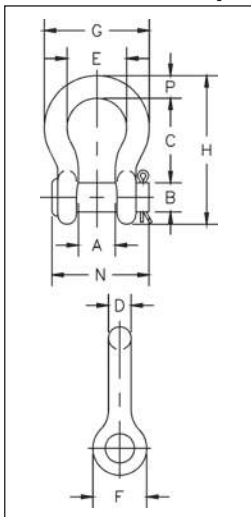
G-215/S-215

G-215 Los grilletes de perno recto para cadena cumplen la Especificación Federal RR-C-271F, Tipo IVB, Grado A, Clase 1, excepto por las estipulaciones exigidas del contratista. Para mayores informaciones ver página 452.



INSTRUCCIONES DE Aplicación
CONSULTE LA PÁGINA 92 DE LA GENERAL CATALOG
Para Español: www.thecrosbygroup.com

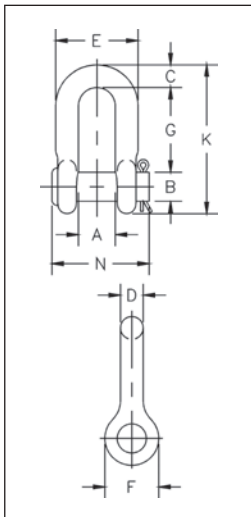
Los Grilletes Tipo Ancla con Perno Roscado G-213 / S-213



Tamaño Nominal (plg)	Carga Límite de Trabajo (t)*	No. de Parte		Peso c/u (lbs.)	Dimensiones (plg)											Tolerancia + / -	
		G-213	S-213		A	B	C	D	E	F	G	H	N	P	C	A	
1/4	1/2	1018017	1018026	.13	.47	.31	1.13	.25	.78	.61	1.28	1.84	1.34	.25	.06	.06	
5/16	3/4	1018035	1018044	.18	.53	.38	1.22	.31	.84	.75	1.47	2.09	1.59	.31	.06	.06	
3/8	1	1018053	1018062	.29	.66	.44	1.44	.38	1.03	.91	1.78	2.49	1.86	.38	.13	.06	
7/16	1-1/2	1018071	1018080	.38	.75	.50	1.69	.44	1.16	1.06	2.03	2.91	2.13	.44	.13	.06	
1/2	2	1018099	1018106	.71	.81	.63	1.88	.50	1.31	1.19	2.31	3.28	2.38	.50	.13	.06	
5/8	3-1/4	1018115	1018124	1.50	1.06	.75	2.38	.63	1.69	1.50	2.94	4.19	2.91	.69	.13	.06	
3/4	4-3/4	1018133	1018142	2.32	1.25	.88	2.81	.75	2.00	1.81	3.50	4.97	3.44	.81	.25	.06	
7/8	6-1/2	1018151	1018160	3.49	1.44	1.00	3.31	.88	2.28	2.09	4.03	5.83	3.81	.97	.25	.06	
1	8-1/2	1018179	1018188	5.00	1.69	1.13	3.75	1.00	2.69	2.38	4.69	6.56	4.53	1.06	.25	.06	
1-1/8	9-1/2	1018197	1018204	6.97	1.81	1.25	4.25	1.13	2.91	2.69	5.16	7.47	5.13	1.25	.25	.06	
1-1/4	12	1018213	1018222	9.75	2.03	1.38	4.69	1.29	3.25	3.00	5.75	8.25	5.50	1.38	.25	.06	
1-3/8	13-1/2	1018231	1018240	13.25	2.25	1.50	5.25	1.42	3.63	3.31	6.38	9.16	6.13	1.50	.25	.13	
1-1/2	17	1018259	1018268	17.25	2.38	1.63	5.75	1.54	3.88	3.63	6.88	10.00	6.50	1.62	.25	.13	
1-3/4	25	1018277	1018286	29.46	2.88	2.00	7.00	1.84	5.00	4.19	8.86	12.34	7.75	2.25	.25	.13	
2	35	1018295	1018302	45.75	3.25	2.25	7.75	2.08	5.75	4.81	9.97	13.68	8.75	2.40	.25	.13	

*NOTA: La máxima Carga de Prueba es de 2.0 veces la Carga Límite de Trabajo. La carga de ruptura es 6 veces la Carga Límite de Trabajo. En referencia a la reducción de la Carga Límite de Trabajo debido a aplicaciones laterales de cargas, ver página 94.

Los Grilletes de Perno Recto para Cadena G-215 / S-215



Tamaño Nominal (plg)	Carga Límite de Trabajo (t)*	No. de Parte		Peso c/u (lbs.)	Dimensiones (plg)											Tolerancia + / -	
		G-215	S-215		A	B	C	D	E	F	G	K	N	G	A		
1/4	1/2	1018810	1018829	.10	.47	.31	.25	.25	.97	.61	.88	1.59	1.34	.06	.06		
5/16	3/4	1018838	1018847	.18	.53	.38	.31	.31	1.16	.75	1.03	1.91	1.59	.06	.06		
3/8	1	1018856	1018865	.25	.66	.44	.38	.38	1.41	.91	1.25	2.30	1.86	.13	.06		
7/16	1-1/2	1018874	1018883	.40	.75	.50	.44	.44	1.63	1.06	1.44	2.66	2.13	.13	.06		
1/2	2	1018892	1018909	.50	.81	.63	.50	.50	1.81	1.19	1.63	3.03	2.38	.13	.06		
5/8	3-1/4	1018918	1018927	1.21	1.06	.75	.62	.63	2.31	1.50	2.00	3.75	2.91	.13	.06		
3/4	4-3/4	1018936	1018945	2.00	1.25	.88	.81	.75	2.75	1.81	2.38	4.53	3.44	.25	.06		
7/8	6-1/2	1018954	1018963	3.28	1.44	1.00	.97	.88	3.19	2.09	2.81	5.33	3.81	.25	.06		
1	8-1/2	1018972	1018981	4.75	1.69	1.13	1.00	1.00	3.69	2.38	3.19	5.94	4.53	.25	.06		
1-1/8	9-1/2	1018990	1019007	6.30	1.81	1.25	1.25	1.13	4.06	2.69	3.58	6.78	5.13	.25	.06		
1-1/4	12	1019016	1019025	9.00	2.03	1.38	1.38	1.25	4.53	3.00	3.94	7.50	5.50	.25	.13		
1-3/8	13-1/2	1019034	1019043	12.00	2.25	1.50	1.50	1.38	5.00	3.31	4.38	8.28	6.13	.25	.13		
1-1/2	17	1019052	1019061	16.15	2.38	1.63	1.62	1.50	5.38	3.62	4.81	9.06	6.50	.25	.13		
1-3/4	25	1019070	1019089	29.96	2.88	2.00	2.12	1.75	6.38	4.19	5.75	10.97	7.75	.25	.13		
2	35	1019098	1019105	43.25	3.25	2.25	2.00	2.10	7.25	4.81	6.75	12.28	8.75	.25	.13		

*NOTA: La máxima Carga de Prueba es de 2.0 veces la Carga Límite de Trabajo. La carga de ruptura es 6 veces la Carga Límite de Trabajo. En referencia a la reducción de la Carga Límite de Trabajo debido a aplicaciones laterales de cargas, ver página 94.

Grilletes Perno Roscado Crosby®



G-209/S-209

Los grilletes tipo ancla con perno roscado cumplen con la Especificación Federal RR-C-271F, Tipo IVA, Grado A, Clase 2, excepto por las estipulaciones exigidas del contratista. Para mayores informaciones ver página 452.

- Capacidad de 1/3 a 55 toneladas métricas, Grado 6.
- Forjados - Templados y revenidos, con pernos de aleación.
- La Carga Límite de Trabajo y Grado "6" se indica de forma permanente en cada grillete.
- Galvanizado por inmersión en caliente o de color natural.
- Con factor de diseño para fatiga.
- Los grilletes de 25t y mayores son **EQUIPADOS CON RFID**.
- Los grilletes se pueden suministrar con certificados de prueba de carga según las normas requeridas, tales como ABS, DNV, Lloyds, o cualquier otra certificación. El costo de prueba de carga y de la certificación están disponibles al momento de hacer su pedido.
- Aprobados para su uso entre -40 grados C (-40 grados F) y 204 grados C (400 grados F).
- Los grilletes son templados y revenidos y pueden cumplir con los requerimientos de impacto de DNV de 42 joules (31 pies-lb) a -20 grados C (-4 grados F).
- Cumple o excede todos los requerimientos de ASME B30.26.
- Certificación de homologación Tipo, de conformidad con el ABS 2007 Reglas para contenedores de acero 1-11-17.7 y la Guía ABS para la Certificación de Grúas están disponibles. Estos certificados están disponibles si se solicitan al momento de hacer el pedido y pueden tener cargos adicionales.
- Busque el perno rojo Red Pin®... la marca de calidad Crosby®.



G-210/S-210

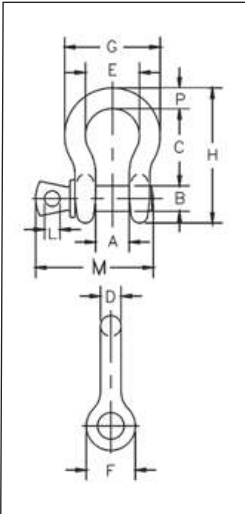
Los grilletes tipo ancla con perno roscado cumplen con la Especificación Federal RR-C-271F, Tipo IVB, Grado A, Clase 2, excepto por las estipulaciones exigidas del contratista. Para mayores informaciones ver página 452.

Grilletes



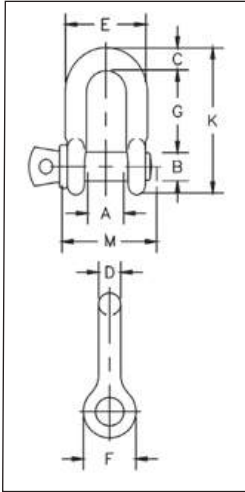
SEE APPLICATION INFORMATION
On Page 92 of the Genral Catalog
Para Español: www.thecrosbygroup.com

G-209 / S-209 Grilletes Perno Roscado



Tamaño Nominal (plg)	Carga Límite de Trabajo (t)*	No. de Parte		Peso c/u (lbs.)	Dimensiones (plg.)													Tolerancia +/-	
		G-209	S-209		A	B	C	D	E	F	G	H	L	M	P	C	A		
3/16	1/3	1018357	-	.06	.38	.25	.88	.19	.60	.56	.98	1.47	.16	1.14	.19	.06	.06		
1/4	1/2	1018375	1018384	.10	.47	.31	1.13	.25	.78	.61	1.28	1.84	.19	1.43	.25	.06	.06		
5/16	3/4	1018393	1018400	.19	.53	.38	1.22	.31	.84	.75	1.47	2.09	.22	1.71	.31	.06	.06		
3/8	1	1018419	1018428	.31	.66	.44	1.44	.38	1.03	.91	1.78	2.49	.25	2.02	.38	.13	.06		
7/16	1-1/2	1018437	1018446	.38	.75	.50	1.69	.44	1.16	1.06	2.03	2.91	.31	2.37	.44	.13	.06		
1/2	2	1018455	1018464	.72	.81	.63	1.88	.50	1.31	1.19	2.31	3.28	.38	2.69	.50	.13	.06		
5/8	3-1/4	1018473	1018482	1.37	1.06	.75	2.38	.63	1.69	1.50	2.94	4.19	.44	3.34	.69	.13	.06		
3/4	4-3/4	1018491	1018507	2.35	1.25	.88	2.81	.75	2.00	1.81	3.50	4.97	.50	3.97	.81	.25	.06		
7/8	6-1/2	1018516	1018525	3.62	1.44	1.00	3.31	.88	2.28	2.09	4.03	5.83	.50	4.50	.97	.25	.06		
1	8-1/2	1018534	1018543	5.03	1.69	1.13	3.75	1.00	2.69	2.38	4.69	6.56	.56	5.13	1.06	.25	.06		
1-1/8	9-1/2	1018552	1018561	7.41	1.81	1.25	4.25	1.16	2.91	2.69	5.16	7.47	.63	5.71	1.25	.25	.06		
1-1/4	12	1018570	1018589	9.50	2.03	1.38	4.69	1.29	3.25	3.00	5.75	8.25	.69	6.25	1.38	.25	.06		
1-3/8	13-1/2	1018598	1018605	13.53	2.25	1.50	5.25	1.42	3.63	3.31	6.38	9.16	.75	6.83	1.50	.25	.13		
1-1/2	17	1018614	1018623	17.20	2.38	1.63	5.75	1.54	3.88	3.63	6.88	10.00	.81	7.31	1.62	.25	.13		
1-3/4	25	1018632	1018641	27.78	2.88	2.00	7.00	1.84	5.00	4.19	8.86	12.34	1.00	9.06	2.25	.25	.13		
2	35	1018650	1018669	45.00	3.25	2.25	7.75	2.08	5.75	4.81	9.97	13.68	1.22	10.35	2.40	.25	.13		
2-1/2	55	1018678	1018687	85.75	4.13	2.75	10.50	2.71	7.25	5.69	12.87	17.84	1.38	13.00	3.13	.25	.25		

G-210 / S-210 Grilletes Perno Cadena



Tamaño Nominal (plg)	Carga Límite de Trabajo (t)*	No. de Parte		Peso c/u (lbs.)	Dimensiones (plg.)													Tolerancia +/-	
		G-210	S-210		A	B	C	D	E	F	G	K	L	M	G	A			
1/4	1/2	1019150	1019169	.11	.47	.31	.25	.25	.97	.61	.88	1.59	.19	1.38	.06	.06			
5/16	3/4	1019178	1019187	.17	.53	.38	.31	.31	1.16	.75	1.03	1.91	.22	1.66	.06	.06			
3/8	1	1019196	1019203	.28	.66	.44	.38	.38	1.41	.91	1.25	2.30	.25	2.03	.13	.06			
7/16	1-1/2	1019212	1019221	.43	.75	.50	.44	.44	1.63	1.06	1.44	2.66	.31	2.38	.13	.06			
1/2	2	1019230	1019249	.59	.81	.63	.50	.50	1.81	1.19	1.63	3.03	.38	2.69	.13	.06			
5/8	3-1/4	1019258	1019267	1.25	1.06	.75	.62	.63	2.31	1.50	2.00	3.75	.44	3.34	.13	.06			
3/4	4-3/4	1019276	1019285	2.63	1.25	.88	.81	.75	2.75	1.81	2.38	4.53	.50	3.97	.25	.06			
7/8	6-1/2	1019294	1019301	3.16	1.44	1.00	.97	.88	3.19	2.09	2.81	5.33	.50	4.50	.25	.06			
1	8-1/2	1019310	1019329	4.75	1.69	1.13	1.00	1.00	3.69	2.38	3.19	5.94	.56	5.07	.25	.06			
1-1/8	9-1/2	1019338	1019347	6.75	1.81	1.25	1.25	1.13	4.06	2.69	3.58	6.78	.63	5.59	.25	.06			
1-1/4	12	1019356	1019365	9.06	2.03	1.38	1.38	1.25	4.53	3.00	3.94	7.50	.69	6.16	.25	.13			
1-3/8	13-1/2	1019374	1019383	11.63	2.25	1.50	1.50	1.38	5.01	3.31	4.38	8.28	.75	6.84	.25	.13			
1-1/2	17	1019392	1019409	15.95	2.38	1.63	1.62	1.50	5.38	3.62	4.81	9.06	.81	7.35	.25	.13			
1-3/4	25	1019418	1019427	26.75	2.88	2.00	2.12	1.75	6.38	4.19	5.75	10.97	1.00	9.08	.25	.13			
2	35	1019436	1019445	42.31	3.25	2.25	2.00	2.00	7.25	4.81	6.75	12.28	1.22	10.34	.25	.13			
2-1/2	55	1019454	1019463	71.75	4.13	2.75	2.62	2.62	9.38	5.69	8.00	14.84	1.38	13.00	.25	.25			

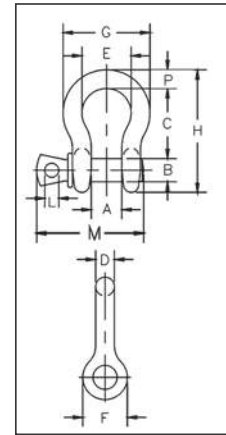
*NOTA: La máxima Carga de Prueba es de 2.0 veces la Carga Límite de Trabajo. La carga de ruptura es 6 veces la Carga Límite de Trabajo. En referencia a la reducción de la Carga Límite de Trabajo debido a aplicaciones laterales de cargas, ver página 94.



G-209A

G-209A Los grilletes tipo ancla con perno recto cumplen con la Especificación Federal RR-C-271F Tipo IVA, Grado B, Clase 2, excepto por las estipulaciones exigidas del contratista. Para mayores informaciones ver página 452.

- Capacidad de 2 a 21 toneladas métricas. Cumple con los requerimientos de desempeño de los grilletes Grado 8.
- Acero de aleación forjado - Templado y revenido, con pernos de aleación.
- La Carga Límite de Trabajo se indica de forma permanente en cada grillete.
- Galvanizado por inmersión en caliente.
- Los grilletes se pueden suministrar con certificados de prueba de carga según las normas requeridas, tales como ABS, DNV, LLOYDS, o cualquier otra certificación. El costo de prueba de carga y de la certificación están disponibles al momento de hacer su pedido.
- Aprobados para su uso entre -40 grados C (-40 grados F) y 204 grados C (400 grados F)
- Cumple o excede todos los requerimientos de ASME B30.26, incluidos los de identificación, ductilidad, factor de diseño, carga de prueba y temperatura. Además, estos grilletes cumplen con otros requerimientos críticos de desempeño, incluidos la propiedades de impacto y la trazabilidad del material, no tratados en ASME B30.26.



INSTRUCCIONES DE Aplicación
CONSULTE LA PÁGINA 92
Para Español: www.thecrosbygroup.com

G-209A Grilletes con Perno Recto Crosby®

Tamaño Nominal (plg.)	Carga Límite de Trabajo (t)*	G-209A No. de parte	Peso de c/u (lbs.)	Dimensiones (plg.)												Tolerancia +/-	
				A	B	C	D	E	F	G	H	L	M	P	C	A	
3/8	2	1017450	.31	.66	.44	1.44	.38	1.03	.91	1.78	2.49	.25	2.03	.38	.13	.06	
7/16	2-2/3	1017472	.38	.75	.50	1.69	.44	1.16	1.06	2.03	2.91	.31	2.38	.44	.13	.06	
1/2	3-1/3	1017494	.63	.81	.63	1.88	.50	1.31	1.19	2.31	3.28	.38	2.69	.50	.13	.06	
5/8	5	1017516	1.38	1.06	.75	2.38	.63	1.69	1.50	2.94	4.19	.44	3.34	.69	.13	.06	
3/4	7	1017538	2.25	1.25	.88	2.81	.75	2.00	1.81	3.50	4.97	.50	3.97	.81	.25	.06	
7/8	9-1/2	1017560	3.61	1.44	1.00	3.31	.88	2.28	2.09	4.03	5.83	.50	4.50	.97	.25	.06	
1	12-1/2	1017582	5.32	1.69	1.13	3.75	1.00	2.69	2.38	4.69	6.56	.56	5.07	1.06	.25	.06	
1-1/8	15	1017604	7.25	1.81	1.25	4.25	1.16	2.91	2.69	5.16	7.47	.63	5.59	1.25	.25	.06	
1-1/4	18	1017626	9.88	2.03	1.38	4.69	1.29	3.25	3.00	5.75	8.25	.69	6.16	1.38	.25	.06	
1-3/8	21	1017648	13.25	2.25	1.50	5.25	1.42	3.63	3.31	6.38	9.16	.75	6.84	1.50	.25	.13	

* La carga probada máxima es 2 veces la carga límite de trabajo basado (toneladas métricas) y 2.2 veces el límite de carga de trabajo (toneladas cortas). Carga mínima de ruptura es 4.5 veces la carga límite de trabajo basado para toneladas métricas y 5 veces el límite de carga de trabajo para toneladas cortas. Sobre la reducción de la carga límite de trabajo debida a aplicaciones de carga lateral, ver la página 94.

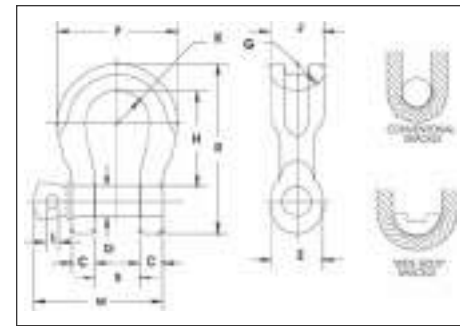


G-2169



S-2169

- Capacidades de 7, 12,5 y 18 toneladas métricas.
- Templado y revenido para máxima fuerza.
- Acero de aleación forjado.
- Disponible en acabado galvanizado y de color propio.
- Individualmente sometidos a una prueba de carga e inspeccionado con partículas magnéticas. Certificación por Crosby está disponible si es solicitada en el momento de realizar el pedido.
- Cumple o excede todos los requerimientos de ASME B30.26, incluidos los de identificación, ductilidad, factor de diseño, carga de prueba y temperatura. Además, estos eslabones cumplen con otros requerimientos críticos de desempeño, incluidos la vida de fatiga, las propiedades de impacto y la trazabilidad del material, no tratados en ASME B30.26.
- Busque el perno rojo Red Pin® . . . la marca de calidad genuina de Crosby.



INSTRUCCIONES DE Aplicación
CONSULTE LA PÁGINA 92
Para Español: www.thecrosbygroup.com

Grillete "Cuerpo Ancho" con Perno Roscado G-2169 / S-2169

Carga Límite de Trabajo (t)*	G-2169 No. de Parte	S-2169 No. de Parte	Peso de c/u (lbs.)	Dimensiones (plg.)											
				B +/- .25	C	D +/- .02	E	G	H	J	K	L	M	P	R
7	1021655	1021664	3.5	1.25	.69	.88	1.82	1.25	3.56	1.60	1.25	.50	3.97	4.10	5.87
12.5	1021673	1021682	8.8	1.69	.92	1.13	2.38	1.37	4.63	2.13	1.63	.56	5.13	5.51	7.63
18	1021691	1021699	13	2.03	1.16	1.38	2.69	1.50	5.81	2.50	2.00	.69	6.25	6.76	9.38

* Carga de Ruptura es igual a 5 veces la Carga Límite de Trabajo. Carga de Prueba es 2 veces la Carga Límite de Trabajo.

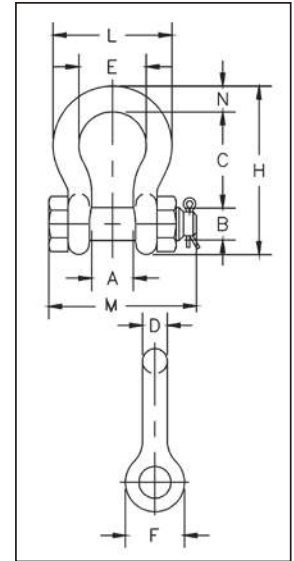
Grilletes Tipo Ancla con Perno, Tuerca y Chaveta Crosby®



G-2130 / S-2130

G-2130 Los grilletes tipo ancla con perno. Perno con cabeza hexagonal ligera - tuerca con pasador cumplen con la Especificación Federal RR-C-271F Tipo IVA, Grado A, Clase 3, excepto por las provisiones exigidas del contratista. Para mayores informaciones ver página 452

- Capacidad de 1/3 a 150 toneladas métricas, Grado 6.
- Carga límite de trabajo y grado "6" indicada en cada grillete.
- Forjados, templados y revenidos con perno de aleación.
- Galvanizado por inmersión en caliente o de color natural. (Los cuerpos de los grilletes de 85, 120 y 150 toneladas métricas están galvanizados por inmersión en caliente, y los pernos tienen un acabado Dimecoted® y están pintados de rojo).
- Con factor de diseño para fatiga (1/3t - 55t).
- Grilletes de 25t y mayores son **EQUIPADOS CON RFID**.
- Aprobado para usarse a -40 grados C (-40 grados F) hasta 204 grados C (400 grados F)
- Cumple o excede todos los requerimientos de ASME B30.26.
- Los grilletes para 85 toneladas métricas y más son sometidos individualmente a prueba de carga de 2,0 veces la carga límite de trabajo.
- Certificación de homologación Tipo, de conformidad con el ABS 2007 Reglas para contenedores de acero 1-11-17.7 y la Guía ABS para la Certificación de Grúas están disponibles. Estos certificados están disponibles si se solicitan al momento de hacer el pedido y pueden tener cargos adicionales.
- La Certificación 3.1 está disponible de línea para pruebas Charpy y pruebas de carga estadísticas para página 88 únicamente hasta 25t a normas DNV2.7-1 y EN13889.
- Los grilletes tipo ancla Crosby G2130OC de 3.25t hasta 25t son homologados según las Notas de certificación DNV 2.7-1- para contenedores marinos. Estos grilletes Crosby son sometidos a pruebas estadísticas y de impacto a 42 joules (31 pies-lbs) promedio mínimo a -20 grados C (-4 grados F). Estas pruebas son realizadas por Crosby, y puede solicitarse una certificación de prueba 3.1. Consulte la página 88 para ver los grilletes Crosby COLD TUFF® que cumplen con los requerimientos adicionales de las reglas DNV para la certificación de aplicaciones de izaje - Equipos sueltos.
- Todos los otros grilletes 2130 pueden cumplir con los requisitos de las pruebas de impacto Charpy de 42 joules (31 pies-lbs) en promedio a -20 grados C (-4 grados F), si se lo solicita. Si se lo solicita al realizar el pedido.
- Busque el perno Rojo Red Pin® . . . la marca de calidad Crosby®.



Grilletes

Load Rated Fatigue Rated



QUIC-CHECK®



MAXTOUGH®



INSTRUCCIONES DE Aplicación
CONSULTE LA PÁGINA 92
Para Español: www.thecrosbygroup.com

G-2130 / S-2130 Grilletes Tipo Ancla con Perno, Tuerca y Chaveta Crosby®

Tamaño Nominal (plg.)	Carga Límite de Trabajo (t)*	No de Parte			Peso de c/u (lbs.)	Dimensiones (plg.)											Tolerancia +/-	
		G-2130	S-2130	G-2130OC		A	B	C	D	E	F	H	L	M	N	C	A	
3/16	1/3 ‡	1019464	-	-	.06	.38	.25	.88	.19	.60	.56	1.47	.98	1.29	.19	.06	.06	
1/4	1/2	1019466	-	-	.11	.47	.31	1.13	.25	.78	.61	1.84	1.28	1.56	.25	.06	.06	
5/16	3/4	1019468	-	-	.22	.53	.38	1.22	.31	.84	.75	2.09	1.47	1.82	.31	.06	.06	
3/8	1	1019470	-	-	.33	.66	.44	1.44	.38	1.03	.91	2.49	1.78	2.17	.38	.13	.06	
7/16	1-1/2	1019471	-	-	.49	.75	.50	1.69	.44	1.16	1.06	2.91	2.03	2.51	.44	.13	.06	
1/2	2	1019472	1019481	-	.79	.81	.64	1.88	.50	1.31	1.19	3.28	2.31	2.80	.50	.13	.06	
5/8	3-1/4	1019490	1019506	1262013	1.68	1.06	.77	2.38	.63	1.69	1.50	4.19	2.94	3.56	.69	.13	.06	
3/4	4-3/4	1019515	1019524	1262022	2.72	1.25	.89	2.81	.75	2.00	1.81	4.97	3.50	4.15	.81	.25	.06	
7/8	6-1/2	1019533	1019542	1262031	3.95	1.44	1.02	3.31	.88	2.28	2.09	5.83	4.03	4.82	.97	.25	.06	
1	8-1/2	1019551	1019560	1262040	5.66	1.69	1.15	3.75	1.00	2.69	2.38	6.56	4.69	5.39	1.06	.25	.06	
1-1/8	9-1/2	1019579	1019588	1262059	8.27	1.81	1.25	4.25	1.13	2.91	2.69	7.47	5.16	5.90	1.25	.25	.06	
1-1/4	12	1019597	1019604	1262068	11.71	2.03	1.40	4.69	1.29	3.25	3.00	8.25	5.75	6.69	1.38	.25	.06	
1-3/8	13-1/2	1019613	1019622	1262077	15.83	2.25	1.53	5.25	1.42	3.63	3.31	9.16	6.38	7.21	1.50	.25	.13	
1-1/2	17	1019631	1019640	1262086	19.00	2.38	1.66	5.75	1.53	3.88	3.63	10.00	6.88	7.73	1.62	.25	.13	
1-3/4	25	1019659	1019668	1262095	33.91	2.88	2.04	7.00	1.84	5.00	4.19	12.34	8.80	9.68	2.25	.25	.13	
2	35	1019677	1019686	-	52.25	3.25	2.30	7.75	2.08	5.75	4.81	13.68	10.15	10.81	2.40	.25	.13	
2-1/2	55	1019695	1019702	-	98.25	4.13	2.80	10.50	2.71	7.25	5.69	17.90	12.75	13.58	3.13	.25	.25	
3	† 85	1019711	-	-	154.00	5.00	3.30	13.00	3.12	7.88	6.50	21.50	14.62	15.13	3.62	.25	.25	
3-1/2	† 120 ‡	1019739	-	-	265.00	5.25	3.76	14.63	3.62	9.00	8.00	24.88	17.02	17.00	4.38	.25	.25	
4	† 150 ‡	1019757	-	-	338.00	5.50	4.26	14.50	4.00	10.00	9.00	25.68	18.00	17.75	4.56	.25	.25	

* NOTA: La máxima Carga de Prueba es de 2.0 veces la Carga Límite de Trabajo. La carga de ruptura es 6 veces la Carga Límite de Trabajo. En referencia a la reducción de la Carga Límite de Trabajo debido a aplicaciones laterales de cargas, ver página 94. † Con certificación de prueba de cargaindividual. ‡ Sólo tipo ancla. Se entregan con pernos de cabeza redonda y agarradera.

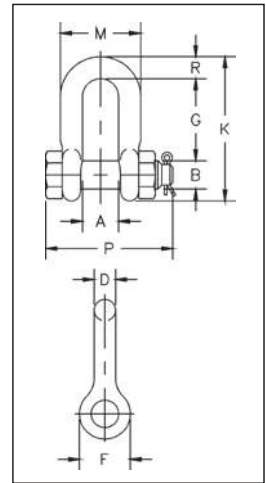
Grilletes para Cadena con Perno, Tuerca y Chaveta Crosby®



G-2150 / S-2150

G-2150 Grilletes para cadena con perno. Perno con cabeza hexagonal ligera - tuerca con pasador. Cumple con la Especificación Federal RR-C-271F Tipo IVB, Grado A, Clase 3, excepto por las provisiones exigidas del contratista. Para mayores informaciones ver página 452.

- Capacidad de 1/2 a 85 toneladas métricas, Grado 6.
- Carga límite de trabajo y grado "6" indicada en cada grillete.
- Forjados, templados y revenidos con perno de aleación.
- Galvanizado por inmersión en caliente o de color natural. (Los cuerpos de los grilletes de 85, 120 y 150 toneladas métricas están galvanizados por inmersión en caliente, y los pernos tienen un acabado Dimecoted® y están pintados de rojo).
- Con factor de diseño para fatiga (1/2t - 55t).
- Grilletes de 25t y mayores son **EQUIPADOS CON RFID**.
- Aprobado para usarse a -40 grados C (-40 grados F) hasta 204 grados C (400 grados F)
- Cumple o excede todos los requerimientos de ASME B30.26.
- Los grilletes para 85 toneladas métricas y más son sometidos individualmente a prueba de carga de 2,0 veces la carga límite de trabajo.
- Certificación de homologación Tipo, de conformidad con el ABS 2007 Reglas para contenedores de acero 1-11-17.7 y la Guía ABS para la Certificación de Grúas están disponibles. Estos certificados están disponibles si se solicitan al momento de hacer el pedido y pueden tener cargos adicionales.
- Todos los otros grilletes 2150 pueden cumplir con los requisitos de las pruebas de impacto Charpy de 42 joules (31 pies-lbs) en promedio a -20 grados C (-4 grados F), si se lo solicita.
- Busque el perno Rojo Red Pin® . . . la marca de calidad Crosby®.



INSTRUCCIONES DE Aplicación
CONSULTE LA PÁGINA 92
Para Español: www.thecrosbygroup.com

G-2150 / S-2150 Grillete de cadena de Perno, Tuerca y Chaveta Shackles®

Tamaño Nominal (plg.)	Carga Límite de Trabajo (t)*	No de Parte		Peso de c/u (lbs.)	Dimensiones (plg.)									Tolerancia + / -	
		G-2150	S-2150		A	B	D	F	G	K	M	P	R	G	A
1/4	1/2	1019768	-	.13	.47	.31	.25	.62	.91	1.59	.97	1.56	.25	.06	.06
5/16	3/4	1019770	-	.23	.53	.38	.31	.75	1.07	1.91	1.15	1.82	.31	.06	.06
3/8	1	1019772	-	.33	.66	.44	.38	.92	1.28	2.31	1.42	2.17	.38	.13	.06
7/16	1-1/2	1019774	-	.49	.75	.50	.44	1.06	1.48	2.67	1.63	2.51	.44	.13	.06
1/2	2	1019775	1019784	.75	.81	.64	.50	1.18	1.66	3.03	1.81	2.80	.50	.13	.06
5/8	3-1/4	1019793	1019800	1.47	1.06	.77	.63	1.50	2.04	3.76	2.32	3.56	.63	.13	.06
3/4	4-3/4	1019819	1019828	2.52	1.25	.89	.75	1.81	2.40	4.53	2.75	4.15	.81	.25	.06
7/8	6-1/2	1019837	1019846	3.85	1.44	1.02	.88	2.10	2.86	5.33	3.20	4.82	.97	.25	.06
1	8-1/2	1019855	1019864	5.55	1.69	1.15	1.00	2.38	3.24	5.94	3.69	5.39	1.00	.25	.06
1-1/8	9-1/2	1019873	1019882	7.60	1.81	1.25	1.13	2.68	3.61	6.78	4.07	5.90	1.25	.25	.06
1-1/4	12	1019891	1019908	10.81	2.03	1.40	1.25	3.00	3.97	7.50	4.53	6.69	1.38	.25	.06
1-3/8	13-1/2	1019917	1019926	13.75	2.25	1.53	1.38	3.31	4.43	8.28	5.01	7.21	1.50	.25	.13
1-1/2	17	1019935	1019944	18.50	2.38	1.66	1.50	3.62	4.87	9.05	5.38	7.73	1.62	.25	.13
1-3/4	25	1019953	1019962	31.40	2.88	2.04	1.75	4.19	5.82	10.97	6.38	9.33	2.12	.25	.13
2	35	1019971	1019980	46.75	3.25	2.30	2.10	5.00	6.82	12.74	7.25	10.41	2.36	.25	.13
2-1/2	55	1019999	1020004	85.00	4.12	2.80	2.63	5.68	8.07	14.85	9.38	13.58	2.63	.25	.25
3	† 85	1020013	-	124.25	5.00	3.25	3.00	6.50	8.56	16.87	11.00	15.13	3.50	.25	.25

* NOTA: La máxima Carga de Prueba es de 2.0 veces la Carga Límite de Trabajo. La carga de ruptura es 6 veces la Carga Límite de Trabajo. En referencia a la reducción de la Carga Límite de Trabajo debido a aplicaciones laterales de cargas, ver página 94. † Con certificación de prueba de cargaindividual. ‡ SÓLO tipo ancla. Se entregan con pernos de cabeza redonda y agarradera.

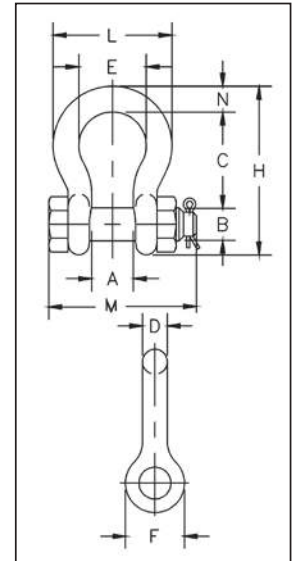
Grilletes con Perno, Tuerca y Chaveta de Aleación Crosby®



G-2130A

Grilletes tipo ancla con perno de cabeza delgada; tuerca con pasador de chaveta. • Cumplen con los requisitos de desempeño de la Especificación Federal RR-C-271F Tipo IVA, Grado B, Clase 3, excepto por las pautas exigidas al contratista. Para más información, vea la página 452.

- Capacidad de 2 a 17 toneladas métricas.
- Cumple o excede todos los requisitos de los grilletes Grado 8.
- La Carga Límite de Trabajo se indica de forma permanente en cada grillete.
- Acero de aleación forjado - Templado y revenido, con cuerpo y perno.
- Galvanizado por inmersión en caliente.
- Los grilletes pueden proporcionarse **EQUIPADOS CON RFID**.
- Cumple o excede todos los requerimientos de ASME B30.26, incluidos los de identificación, ductilidad, factor de diseño, carga de prueba y temperatura. Además, estos grilletes cumplen con otros requerimientos críticos de desempeño, incluidos las propiedades de impacto y la trazabilidad del material, no tratados en ASME B30.26.
- Los grilletes pueden entregarse con prueba de carga y certificación con respecto a las normas indicadas, tales como ABS, DNV, LLOYDS, o cualquier otra certificación, siempre que se lo solicite al hacer el pedido.
- Tipo Aprobación y certificación de conformidad con DNV 2.7-1 Offshore Containers.
- Los grilletes son templados y revenidos y cumplen con los requerimientos de impacto de DNV de 42 joules (31 pies-lb) a -40 grados C (-40 grados F).



Grilletes



INSTRUCCIONES DE Aplicación
CONSULTE LA PÁGINA 92
Para Español: www.thecrosbygroup.com

Girlete con Perno de Aleación G-2130A Grade 8

Tamaño Nominal (plg.)	Carga Límite de Trabajo (t)*	G-2130A No de Parte	Peso de c/u (lbs.)	Dimensiones (plg.)											Tolerancia + / -	
				(plg.)	B	C	D	E	F	H	L	M	N	C	A	
1/2	2	1219472	.79	.81	.63	1.88	0.50	1.31	1.19	3.29	2.30	2.80	0.50	0.13	0.06	
5/8	3-1/4	1219491	1.37	1.06	.75	2.38	0.63	1.69	1.50	4.18	2.94	3.56	0.69	0.25	0.06	
3/4	4-3/4	1219516	2.71	1.25	.88	2.82	0.75	2.01	1.81	4.96	3.51	4.15	0.81	0.25	0.06	
7/8	6-1/2	1219534	3.95	1.44	1.00	3.31	0.88	2.29	2.09	5.83	4.02	4.82	0.97	0.25	0.06	
1	8-1/2	1219552	5.03	1.69	1.10	3.76	1.00	2.70	2.38	6.58	4.69	5.39	1.06	0.25	0.06	
1-1/8	9-1/2	1219578	8.27	1.81	1.25	4.26	1.13	2.92	2.70	7.49	5.16	5.90	1.25	0.25	0.06	
1-1/4	12	1219598	11.7	2.03	1.38	4.69	1.25	3.25	2.99	8.27	5.75	6.69	1.38	0.25	0.06	
1-3/8	13-1/2	1219614	15.8	2.25	1.50	5.24	1.38	3.62	3.31	9.18	6.38	7.21	1.50	0.25	0.13	
1-1/2	17	1219632	19.0	2.38	1.63	5.75	1.50	3.88	3.62	10.0	6.90	7.73	1.62	0.25	0.13	

* NOTA: La Carga Máxima de Prueba es 2,0 veces la Carga Límite de Trabajo. La Carga de Ruptura es 8 veces la Carga Límite de Trabajo. Para leer sobre la reducción de la Carga Límite de Trabajo en aplicaciones laterales, consulte la página 94.



Probando los Límites

En 2013, Sir Ranulph Fiennes y cinco colegas partieron para probar los límites de la resistencia humana y lograron la hazaña de convertirse en los primeros individuos en cruzar el continente Antártico en invierno. Como socio orgulloso de esta misión, Crosby ofreció su gama completa de productos COLD TUFF®, especialmente fabricados para funcionar en entornos extremos tal como los encontrados durante la expedición, incluidas temperaturas que llegan a los -90° C.



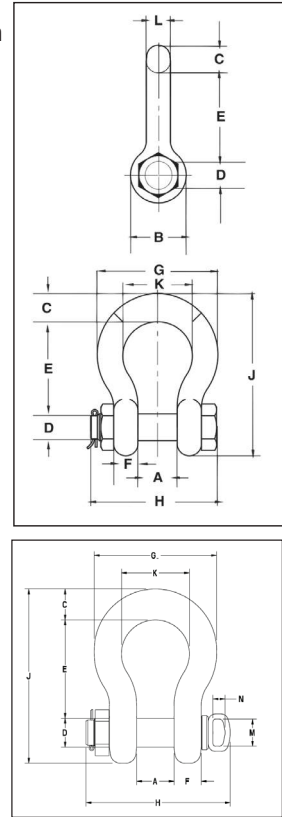
Grilletes de Aleación con Perno, Tuerca y Chaveta Crosby®



G-2140 / S-2140

G-2140 cumple la Especificación Federal RR-C-271F, Tipo IVA, Grado B, Clase 3, excepto por las provisiones exigidas del contratista. Para mayores informaciones ver página 452.

- Templado y revenido. Cuerpo y perno de aleación.
- Acero de aleación forjado de 2 a 200 ton. métricas y acero de aleación de fundición de 250 a 400 ton. métricas. Cumple con los requerimientos de desempeño de los grilletes Grado 8.
- La carga límite de trabajo está indicada en cada grillete.
- El cuerpo de los grilletes para 30, 40, 55 y 85 toneladas métricas puede proporcionarse galvanizado o en color natural, con pernos galvanizados y pintados de rojo.
- El cuerpo de los grilletes para 120, 150 y 175 toneladas métricas es galvanizados por inmersión en caliente; los pernos tienen acabado Dimetcoted® y vienen pintados de rojo.
- Los cuerpos de los grilletes de 400 toneladas métricas tienen acabado Dimetcote; los pernos tienen acabado Dimetcote y están pintados de rojo.
- Aprobado para usarse a -40 grados C (-40 grados F) hasta 204 grados C (400 grados F)
- Los grilletes son templados y revenidos y pueden cumplir con los requerimientos de impacto de DNV de 42 joules (31 pies-lb) a -20 grados C (-4 grados F).
- Todos los tamaños son probados con carga individualmente a 2.0 veces la carga límite de trabajo.
- Consulte la página 87 para ver los grilletes Crosby COLD TUFF® que cumplen con los requerimientos adicionales de las reglas DNV para la certificación de aplicaciones de izaje - Aparatos sueltos.
- Los grilletes para 200 tons métricas y más grandes se entregan con:
 - Perno y cuerpo serializados
 - Certificación de material (química)
 - Inspeccionados con partículas magnéticas.
 - La certificación debe ser solicitada al hacer su pedido.
- Cumple o excede todos los requerimientos de ASME B30.26, incluidos los de identificación, ductilidad, factor de diseño, carga de prueba y temperatura. Además, estos eslabones cumplen con otros requerimientos críticos de desempeño, las propiedades de impacto y la trazabilidad del material, no tratados en ASME B30.26.
- Certificación de homologación Tipo, de conformidad con el ABS 2007 Reglas para contenedores de acero 1-11-17.7 y la Guía ABS para la Certificación de Grúas están disponibles. Estos certificados están disponibles si se solicitan al momento de hacer el pedido y pueden tener cargos adicionales.
- Busque el perno rojo Red Pin®. la marca de calidad Crosby®.



INSTRUCCIONES DE Aplicación
CONSULTE LA PÁGINA 92
Para Español: www.thecrosbygroup.com

Grilletes de Aleación con Perno, Tuerca y Chaveta G-2140 / S-2140 de Crosby®

Tamaño Nominal (plg.)	Carga Límite de Trabajo (t)*	No. de Parte			Peso de c/u (lbs.)	Dimensiones (plg.)														Tolerancia + / -	
		G-2140	S-2140	S-2140OC		A	B	C	D +/- .02	E	F	G	H	J	K	L	M	N	A	E	
3/8	2	1021015	-	-	0.33	0.66	0.91	0.38	0.44	1.44	0.38	1.78	2.17	2.49	1.03	0.38	-	-	0.06	0.13	
7/16	2 2/3	1021020	-	-	0.49	0.75	1.06	0.44	0.50	1.69	0.41	2.03	2.51	2.91	1.16	0.44	-	-	0.06	0.13	
1/2	3 1/3	1021029	-	-	0.79	0.81	1.19	0.50	0.64	1.88	0.46	2.31	2.80	3.28	1.31	0.50	-	-	0.06	0.13	
5/8	5	1021038	-	-	1.68	1.06	1.50	0.69	0.77	2.38	0.58	2.94	3.56	4.19	1.69	0.63	-	-	0.06	0.13	
3/4	7	1021047	-	-	2.72	1.25	1.81	0.81	0.89	2.81	0.69	3.50	4.15	4.97	2.00	0.75	-	-	0.06	0.25	
7/8	9 1/2	1021056	-	-	3.95	1.44	2.09	0.97	1.02	3.31	0.81	4.03	4.82	5.83	2.28	0.88	-	-	0.06	0.25	
1	12 1/2	1021065	-	-	5.66	1.69	2.38	1.06	1.15	3.75	0.92	4.69	5.39	6.56	2.69	1.00	-	-	0.06	0.25	
1 1/8	15	1021074	-	-	8.27	1.81	2.69	1.25	1.25	4.25	1.04	5.16	5.90	7.47	2.91	1.13	-	-	0.06	0.25	
1 1/4	18	1021083	-	-	11.7	2.03	3.00	1.38	1.40	4.69	1.16	5.75	6.69	8.25	3.25	1.29	-	-	0.06	0.25	
1 3/8	21	1021092	-	-	15.8	2.25	3.31	1.50	1.53	5.25	1.28	6.38	7.21	9.16	3.63	1.42	-	-	0.13	0.25	
1-1/2	30	1021110	1021129	1262407	18.8	2.38	3.62	1.62	1.63	5.75	1.39	6.88	7.73	10.00	3.88	1.53	-	-	0.13	0.25	
1-3/4	40	1021138	1021147	1262416	33.8	2.88	4.19	2.25	2.00	7.00	1.75	8.81	9.33	12.34	5.00	1.84	-	-	0.13	0.25	
2	55	1021156	1021165	1262425	49.9	3.25	4.81	2.40	2.25	7.75	2.00	10.16	10.41	13.68	5.75	2.08	-	-	0.13	0.25	
2-1/2	85	1021174	1021183	1262434	103	4.12	5.81	3.12	2.75	10.50	2.62	12.75	13.58	17.90	7.25	2.71	-	-	0.25	0.25	
3	120	1021192	-	1262443	162	5.00	6.50	3.63	3.25	13.00	3.00	14.62	15.13	21.50	7.88	3.12	-	-	0.25	0.25	
3-1/2	† 150	1021218	-	1262452	327	5.25	8.00	4.38	3.75	14.63	3.75	17.02	20.33	24.88	9.00	3.62	4.00	1.80	0.25	0.25	
4	† 175	1021236	-	1262461	318	5.50	9.00	4.56	4.25	14.50	4.00	18.00	21.20	25.68	10.00	4.00	4.00	1.80	0.25	0.25	
4-3/4	† 200	1021234	-	-	461	7.25	10.50	5.00	4.75	15.19	4.58	20.84	24.04	27.81	11.00	4.75	4.00	1.80	0.25	0.25	
5	† 250	1021443	-	-	608	8.50	12.00	5.62	5.00	18.50	4.85	23.62	24.87	32.61	13.00	5.00	4.00	1.80	0.25	0.25	
6	† 300	1021252	-	-	797	8.38	13.00	6.06	6.00	18.72	4.89	24.76	26.22	34.28	13.00	5.88	4.00	1.80	0.25	0.25	
7**	† 400	1021478	-	-	1289	8.25	14.00	7.25	7.00	22.50	6.50	26.00	29.66	40.25	13.00	6.00	4.00	1.80	0.25	0.25	

* NOTA: La máxima carga probada es 2.0 veces la carga límite de trabajo. La carga de ruptura es 4.5 veces la carga límite de trabajo de 200 a 400 tons métricas. Para los tamaños de 30 a 175 tons métricas, la carga de ruptura es 5.4 veces la carga límite de trabajo. ** Acero de aleación de fundición. † Se entregan con pernos de cabeza redonda y agarradera. Referente a la reducción de la carga límite de trabajo debido a aplicaciones de carga lateral, ver la página 94.

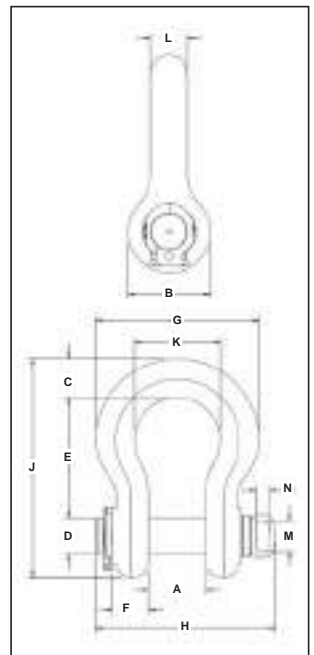
Grilletes de Aleación Crosby® Easy-Loc®



G-2140E

G-2140E cumple la Especificación Federal RR-C-271F, Tipo IVA, Grado B, Clase 3, excepto por las provisiones exigidas del contratista. Para mayores informaciones ver página 452.

- Templado y revenido.
- Cuerpo y perno de aleación.
- Acero de aleación forjado de 200 a 300 ton. métricas. Cumple con los requerimientos de desempeño de los grilletes Grado 8.
- La carga límite de trabajo está indicada en cada grillete.
- El cuerpo de los grilletes para 200, 250, 300 y 400 toneladas métricas tiene acabado Dimetcoated®; los pernos tienen acabado Dimetcoated® y vienen pintados de rojo. Todos estos tamaños están **EQUIPADOS CON RFID**.
- Aprobado para usarse a -40 grados C (-40 grados F) hasta 204 grados C (400 grados F)
- Los grilletes son templados y revenidos y pueden cumplir con los requerimientos de impacto de DNV de 42 joules (31 pies-lb) a -20 grados C (-4 grados F).
- Todos los tamaños son probados con carga individualmente a 2.0 veces la carga límite de trabajo.
- Consulte la página 88 para ver los grilletes Crosby COLD TUFF® que cumplen con los requerimientos adicionales de las reglas DNV para la certificación de aplicaciones de izaje - Aparatos sueltos.
- Los grilletes para 200 tons métricas y más grandes se entregan con:
 - Perno y cuerpo con No. de serie.
 - Certificación de material (química)
 - Inspeccionados con partículas magnéticas.
 - La certificación debe ser solicitada al hacer su pedido.
- Cumple o excede todos los requerimientos de ASME B30.26, incluidos los de identificación, ductilidad, factor de diseño, carga de prueba y temperatura. Además, estos eslabones cumplen con otros requerimientos críticos de desempeño, las propiedades de impacto y la trazabilidad del material, no tratados en ASME B30.26.
- Certificación de homologación Tipo, de conformidad con el ABS 2007 Reglas para contenedores de acero 1-11-17.7 y la Guía ABS para la Certificación de Grúas están disponibles. Estos certificados están disponibles si se solicitan al momento de hacer el pedido y pueden tener cargos adicionales.
- Busque el perno rojo Red Pin®, la marca de calidad Crosby®.



Grilletes



INSTRUCCIONES DE Aplicación
CONSULTE LA PÁGINA 92
Para Español: www.thecrosbygroup.com

Grilletes de Aleación Crosby® G-2140E

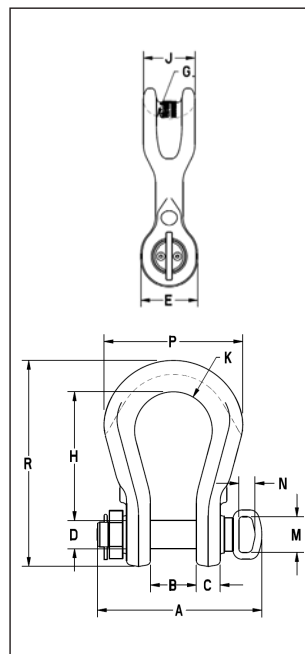
Tamaño Nominal (plg.)	Carga Límite de Trabajo (t)*	No. de Parte		Weight Each (lbs.)	Dimensiones (plg.)													Tolerancia +/-	
		G-2140E	S-2140E		A	B	C	D +/- .02	E	G	H	J	K	L	M	N	A	E	
4-3/4	† 200	1021475	—	458	7.25	10.50	5.00	4.75	15.19	20.84	23.01	27.81	11.00	4.75	4.00	1.80	0.25	0.25	
5	† 250	1021484	—	615	8.50	12.00	5.63	5.00	18.50	23.63	23.84	32.63	13.00	5.00	4.00	1.80	0.25	0.25	
6	† 300	1021493	—	791	8.38	13.00	6.06	6.00	18.72	24.76	25.01	34.28	13.00	5.88	4.00	1.80	0.25	0.25	

* NOTA: La máxima carga probada es 2.0 veces la carga límite de trabajo. La carga de ruptura es 5 veces la carga límite de trabajo. † Se entregan con pernos de cabeza redonda y agarradera. Referente a la reducción de la carga límite de trabajo debido a aplicaciones de carga lateral, ver la página 94.



G-2160 / S-2160

- Templado y revenido en todos los tamaños para máxima fuerza.
- Acero de aleación forjado de 7 a 300 toneladas métricas.
- Sometidos a Pruebas de Carga según su capacidad de carga:
 - Grilletes con capacidades entre 7 hasta 75 toneladas métricas como también de 200 y 300 toneladas métricas: sometidos a pruebas de carga a 2 veces la carga límite de trabajo.
 - 125 toneladas métricas: sometidos a pruebas de carga a 1,6 veces la carga límite de trabajo.
 - 400 toneladas métricas y mayores: sometidos a prueba de carga a 1,33 veces la carga límite de trabajo.
- Todas las capacidades están expresadas en toneladas métricas y grabadas en el cuerpo.
- Los modelos G-2160 (7 thru 55t) son galvanizados por inmersión en caliente y los pernos son pintados de rojo.
- Los modelos G-2160 (75t y mayores) tienen el cuerpo con acabado Dimetcote, y los pernos tienen acabado Dimetcote y están pintados de rojo.
- El cuerpo y los pernos de los modelos S-2160 vienen pintados de rojo.
- Los grilletes de 30t y mayores son EQUIPADOS CON RFID.
- Aumenta considerablemente la vida útil de las eslingas de cable de acero.
- Se pueden utilizar para conectar eslingas de tela sintética, eslingas redondas sintéticas o eslingas de cable de acero.
- El incremento en el radio del cuerpo del grillete aumenta por lo menos en un 58% el área de contacto con la eslinga y elimina la necesidad de usar guardacabos.
- Aumenta la fuerza utilizable de la eslinga en un mínimo del 15%, y aumenta en gran medida la vida útil de las eslingas de cable de acero.
- El cuerpo y el perno están certificados para cumplir con pruebas de impacto Charpy de 42 joules (31 pies-lb) min. en promedio a -20 grados C (-4 grados F).
- Todos los grilletes 2160 son sometidos individualmente a una prueba de carga en inspeccionados por partículas magnéticas. Certificación Crosby disponible en el momento del pedido.
- Los grilletes que requieren certificación ABS, Lloyds, u otra certificación también están disponibles y se debe especificar al momento de solicitarlos.
- Los grilletes de 18t y mayores tienen Aprobación Tipo DNV para las Reglas para Certificación de Artículos de Izaje, y son producidos en cumplimiento con los requerimientos de DNV MSA. Se proporciona un libro de datos con los documentos requeridos.
 - Serialización / Identificación
 - Prueba de materiales (física / química / Charpy)
 - Prueba de carga
- Busque el perno rojo Red Pin® . . la marca de calidad Crosby®.



INSTRUCCIONES DE Aplicación
CONSULTE LA PÁGINA 92
Para Español: www.thecrosbygroup.com

G-2160 / S-2160 Grilletes "Cuerpo Ancho"

Carga Límite de Trabajo (t)*	No. de Parte		Peso de c/u (lbs.)	Dimensiones (plg.)														Diámetro de Cuerpo Efectivo
	G-2160	S-2160		A	B +/- .25	C	D +/- .02	E	G	H	J	K	M	N	P	R		
7	1021256	1021548	4.0	4.14	1.25	.69	.88	1.82	1.25	3.56	1.60	1.25	-	-	4.10	5.87	2.1	
12.5	1021265	1021557	8.80	5.38	1.69	.92	1.13	2.38	1.37	4.63	2.13	1.63	-	-	5.51	7.63	2.4	
18	1021274	1021566	14.90	6.69	2.03	1.16	1.38	2.69	1.50	5.81	2.50	2.00	-	-	6.76	9.38	2.8	
30	1021283	1021575	26.50	7.69	2.37	1.38	1.63	3.50	2.50	6.94	3.13	2.50	-	-	8.50	11.38	4.1	
40	1021285	1021584	46.00	9.28	2.88	1.69	2.00	4.00	1.75	8.06	3.75	3.00	-	-	10.62	13.62	3.6	
55	1021287	1021593	68.00	10.36	3.25	2.00	2.25	4.63	2.00	9.36	4.50	3.50	-	-	12.26	15.63	4.3	
75	1022101	-	112	15.04	4.13	2.12	2.75	5.34	3.75	11.53	5.00	3.64	4.00	1.80	12.28	18.66	6.3	
125	1022110	-	193	17.70	5.12	2.66	3.15	6.50	3.75	14.37	5.91	4.33	4.00	1.80	15.47	23.00	6.8	
200	1022118	-	420	19.35	5.91	2.94	4.12	8.41	5.25	18.91	8.56	5.42	4.00	1.80	20.47	30.44	9.5	
300	1022127	-	805	22.61	7.38	3.84	5.25	10.50	6.13	23.63	10.38	6.31	4.00	1.80	24.00	37.66	11.4	
400	1021334	-	1143	30.27	8.66	5.16	6.30	12.56	7.99	22.64	12.60	7.28	4.00	1.80	27.17	38.78	14.3	
500	1021343	-	1439	33.35	9.84	5.73	7.09	13.39	8.09	24.81	13.39	8.86	4.00	1.80	31.10	42.72	14.8	
600	1021352	-	2132	36.02	10.83	6.23	7.87	15.50	13.00	27.56	14.57	9.74	5.75	2.25	34.05	47.24	20.3	
700	1021361	-	2579	38.91	11.81	6.59	8.46	17.03	8.87	28.94	15.75	10.63	5.75	2.25	37.01	50.18	16.6	
800	1021254	-	3025	41.66	12.80	7.30	9.06	17.69	9.76	29.53	16.54	10.92	5.75	2.25	38.39	52.09	18.0	
900	1021389	-	3678	43.73	13.78	7.78	9.84	18.81	13.00	29.82	18.81	11.52	5.75	2.25	40.35	54.59	22.4	
1000	1021370	-	4079	45.98	14.96	8.33	10.63	20.00	10.26	29.92	18.11	12.11	5.75	2.25	42.32	55.31	19.3	
1250	1021272	-	5320	49.86	16.99	9.16	11.81	22.56	13.92	36.61	20.87	12.70	-	-	46.26	65.35	24.4	
1550	1021281	-	8302	54.89	18.31	11.10	12.60	24.25	12.52	42.32	22.82	13.29	-	-	51.81	74.63	23.9	

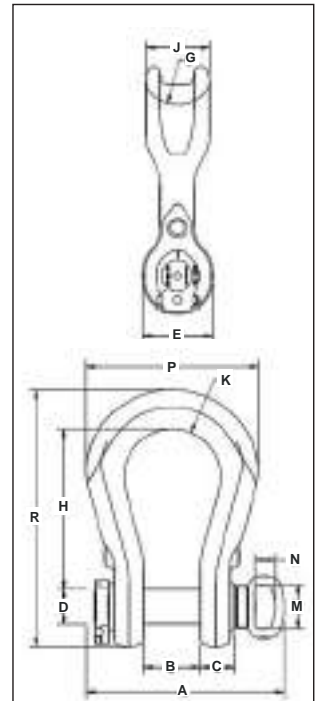
* Nota : Máxima carga probada es de 2,0 veces la carga límite de trabajo en 75 thru 300 toneladas métricas (excepto para 125 toneladas métricas , que fueron controladas para que 1,6 veces la carga límite de trabajo). Último Carga mínima es 5 veces la carga límite de trabajo en 75 thru 300 toneladas métricas. La prueba de carga máxima es 1,33 veces la carga límite de trabajo en 400 thru 1.550 toneladas métricas. Último mínimo de carga es de 4,5 veces la carga límite de trabajo en 400 thru 1.550 toneladas métricas. Trabajando para la reducción del límite de carga debido a la carga de aplicaciones secundarios , consulte la página 94 .

Grilletes de cuerpo ancho Crosby®



G-2160E

- Templado y revenido en todos los tamaños para máxima fuerza.
- Acero de aleación forjado de 75 a 300 toneladas métricas.
- Sometidos a Pruebas de Carga según su capacidad de carga:
 - Grilletes con capacidades entre 7 hasta 75 toneladas métricas como también de 200 y 300 toneladas métricas: sometidos a pruebas de carga a 2 veces la carga límite de trabajo.
 - 125 toneladas métricas: sometidos a pruebas de carga a 1,6 veces la carga límite de trabajo.
- Todas las capacidades están expresadas en toneladas métricas y grabadas en el cuerpo.
- Los modelos G-2160E (75t y mayores) tienen el cuerpo con acabado Dimetcote, y los pernos tienen acabado Dimetcote y están pintados de rojo.
- Los grilletes son EQUIPADOS CON RFID.
- Aumenta considerablemente la vida útil de las eslingas de cable de acero.
- Se pueden utilizar para conectar eslingas de tela sintética de GRAN FUERZA, eslingas redondas sintéticas de GRAN FUERZA o eslingas de cable de acero.
- El incremento en el radio del cuerpo del grillete aumenta por lo menos en un 58% el área de contacto con la eslinga y elimina la necesidad de usar guardacabos.
- Aumenta la fuerza utilizable de la eslinga en un mínimo del 15%, y aumenta en gran medida la vida útil de las eslingas de cable de acero.
- El cuerpo y el perno están certificados para cumplir con pruebas de impacto Charpy de 42 joules (31 pies-lb) min. en promedio a -20 grados C (-4 grados F).
- Todos los grilletes 2160 son sometidos individualmente a una prueba de carga en inspeccionados por partículas magnéticas. Certificación Crosby disponible en el momento del pedido.
- Los grilletes que requieren certificación ABS, Lloyds, u otra certificación también están disponibles y se debe especificar al momento de solicitarlos.
- Los grilletes de tienen Aprobación Tipo DNV para las Reglas para Certificación de Artículos de Izaje, y son producidos en cumplimiento con los requerimientos de DNV MSA. Se proporciona un libro de datos con los documentos requeridos.
 - Serialización / Identificación
 - Prueba de materiales (física / química / Charpy)
 - Prueba de carga
- Busque el perno rojo Red Pin® . . la marca de calidad Crosby®.



Grilletes



INSTRUCCIONES DE Aplicación
CONSULTE LA PÁGINA 92
Para Español: www.thecrosbygroup.com

G-2160E Grilletes de Cuerpo Ancho Crosby®

Carga Límite de Trabajo (t)*	G-2160E No. de Parte	S-2160E No. de Parte	Peso de c/u (lbs.)	Dimensiones (plg.)														Diámetro de Cuerpo Efectivo
				A	B +/- .25	C	D +/- .02	E	G	H	J	K	M	N	P	R		
75	1021500	—	110	15.04	4.13	2.39	2.75	5.34	3.75	11.54	5.00	3.64	4.00	1.80	12.64	18.66	6.3	
125	1021509	—	190	17.70	5.12	3.10	3.15	6.50	3.75	14.37	5.91	4.33	4.00	1.80	15.47	23.00	6.8	
200	1021518	—	408	19.35	5.91	3.39	4.12	8.41	5.25	18.91	8.56	5.42	4.00	1.80	20.27	30.44	9.5	
300	1021527	—	787	22.61	7.38	4.30	5.25	10.50	6.13	23.63	10.38	6.31	4.00	1.80	23.93	37.51	11.4	

Nota : Máxima carga probada es de 2,0 veces la carga límite de trabajo en 75 thru 300 toneladas métricas. Último Carga mínima es 5 veces la carga límite de trabajo por 75 thru 300 tons. Trabajando para la reducción del límite de carga debido a la carga de aplicaciones secundarios, consulte la página 94.

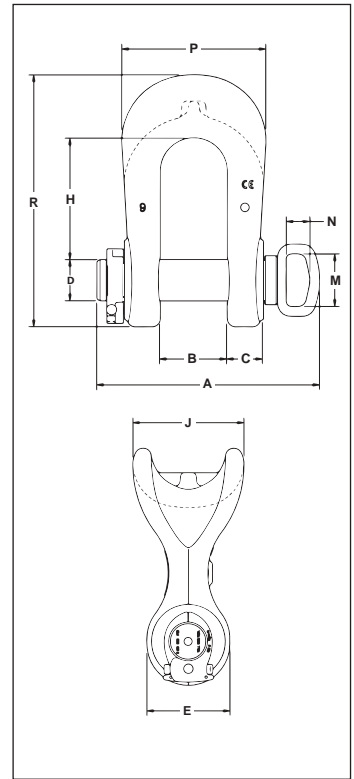


G-2170
GRILLETES
EXTRA
ANCHO



Explorar nuestro Código QR con el dispositivo inteligente para visitar el folleto en línea.

- Templado y revenido en todos los tamaños para máxima fuerza.
- Acero de aleación de fundición en todos los tamaños.
- Todas las capacidades están expresadas en toneladas métricas y grabadas en el cuerpo.
- Los modelos G-2170 tienen el cuerpo con acabado Dimetcote, y los pernos tienen acabado Dimetcote y están pintados de rojo.
- Todos los tamaños tienen el cuerpo y el perno Equipado con RFID.
- Diseñados para utilizarse con eslingas sin fin sencillas o dobles de gran diámetro.
- La zona de contacto con la eslinga extra grande mejora la eficiencia de la eslinga.
- Utiliza un nuevo sistema Easy-Loc de perno de grillete.
- Orejas grandes planas mecanizadas que se pueden perforar y roscar para adaptar otros accesorios.
- Aumenta la fuerza utilizable de la eslinga en un mínimo del 60%, y aumenta en gran medida la vida útil de las eslingas de ojal.
- El cuerpo y el perno están certificados para cumplir con pruebas de impacto Charpy de 42 joules (31 pies-lb) min. en promedio a -20 grados C (-4 grados F).
- Todos los grilletes 2170 son sometidos individualmente a una prueba de carga e inspeccionados por partículas magnéticas. Certificación Crosby disponible en el momento del pedido.
- Pueden proporcionarse grilletes con certificación ABS, Lloyds y otros a pedido especial, que deben solicitarse específicamente en el momento de hacer el pedido.
- Todos los grilletes 2170 pueden cumplir con la Norma de Certificación para Equipos de Izaje del DNV si se lo solicita especialmente en el momento de hacer el pedido.
 - Serialización / Identificación.
 - Prueba de materiales (física / química / Charpy).
 - Prueba de carga.
- Busque el perno rojo Red Pin®...la marca de calidad Crosby®.



INSTRUCCIONES DE Aplicación
CONSULTE LA PÁGINA 89
Para Español: www.thecrosbygroup.com

Grilletes de Cuerpo Extra Ancho con Ojal G-2170 Crosby®

Carga límite de trabajo (t)*	No. de parte.	Peso de cada uno (lbs.)	Dimensiones (plg.)											Diámetro de cuerpo efectivo
	G-2170		A	B +/- .25	C	D +/- .02	E	H	J	M	N	P	R	
75	1023147	115	15.04	4.13	2.39	2.75	5.50	7.77	7.50	4.00	1.80	9.38	16.20	11.25
125	1023156	179	17.01	5.13	2.75	3.15	6.72	9.31	9.00	4.00	1.80	11.00	19.25	13.50
200	1023174	374	19.35	5.91	3.39	4.12	9.00	11.64	12.90	4.00	1.80	13.63	25.01	18.45
300	1023183	692	22.61	7.38	4.30	5.25	11.13	15.20	15.50	4.00	1.80	17.00	31.82	22.75
500	1022119	1671	29.95	9.84	6.00	7.09	13.75	19.72	20.00	4.00	1.80	23.00	41.44	30.00

Nota : Máxima carga probada es de 2,0 veces la carga límite de trabajo en 75 thru 300 toneladas métricas. Último Carga mínima es 5 veces la carga límite de trabajo por 75 thru 300 tons. Maximum métrica carga probada es 1,33 veces la carga límite de trabajo de 500 toneladas métricas. Último mínimo de carga es de 4,5 veces la carga límite de trabajo de 500 toneladas métricas. Trabajando para la reducción del límite de carga debido a la carga de aplicaciones secundarios, consulte la página 94.

Accesorios Crosby® COLD TUFF®

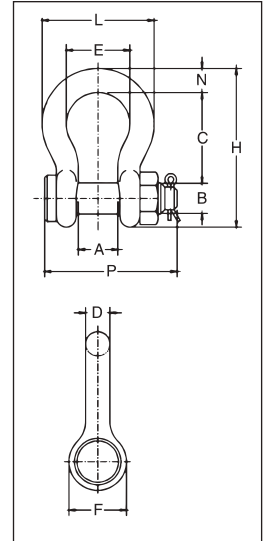


G-2130CT

G-2140CT



- Forjado - templado y revenido con un perno de aleación
 - G-2130CT Acero al Carbono
 - G-2140CT Acero de Aleación
- Limite de carga permanentemente marcado en cada grillete.
- Individualmente seriado con certificación.
- Factor de diseño para fatiga (Solamente G-2130CT).
- Grilletes de 25t y mayores son EQUIPADOS CON RFID.
- Todos los grilletes se prueban con carga individualmente a 2.0 veces el limite de carga de trabajo.
- Revestimiento inorgánico de cinc.
- El arco y el perno están certificados para cumplir con pruebas de impacto Charpy de 42 joules (31 pies-lb) min. en promedio a -20 grados C (-4 grados F).
- Inspeccionado con magnaflux con certificación.
- Los grilletes COLD TUFF® son recomendables para uso hasta -50° F (-45.5°C).
- Ver página 167 para ensambles COLD TUFF® de Eslabones Principales y Ensamblados de Eslabones Principales.
- Aprobación Tipo y certificación en cumplimiento con DNV2.7-1 Contenedores Costa Afuera, y las Reglas para Certificación para Artículos de Izaje, DNV OS-101, y que son producidos en cumplimiento con los requerimientos de DNV MSA, incluyendo los documentos requeridos.



Grilletes



INSTRUCCIONES DE Aplicación
CONSULTE LA PÁGINA 89
Para Español: www.thecrosbygroup.com

Grilletes G-2130CT COLD TUFF®

Tamaño Nominal (plg.)	Carga Limite de Trabajo (t)*	G-2130CT No. de Parte	Peso de c/u (lbs.)	Dimensiones (plg.)										Tolerancia +/-	
				A	B	C	D	E	F	H	L	N	P	A	C
3/4	4-3/4	1260568	2.72	1.25	.88	2.81	.75	2.00	1.81	4.97	3.50	.81	4.25	.06	.25
7/8	6-1/2	1260577	3.87	1.44	1.00	3.31	.88	2.28	2.09	5.83	4.03	.97	4.71	.06	.25
1	8-1/2	1260586	5.66	1.69	1.13	3.75	1.03	2.69	2.38	6.56	4.69	1.06	5.38	.06	.25
1-1/8	9-1/2	1260595	8.26	1.81	1.25	4.25	1.13	2.91	2.69	7.47	5.16	1.25	5.90	.06	.25
1-1/4	12	1260604	11.71	2.03	1.38	4.69	1.29	3.25	3.00	8.25	5.75	1.38	6.63	.06	.25
1-3/8	13-1/2	1260613	15.1	2.25	1.50	5.25	1.38	3.63	3.31	9.16	6.38	1.50	7.21	.13	.25
1-1/2	17	1260622	20.8	2.38	1.63	5.75	1.54	3.88	3.63	10.00	6.88	1.62	7.66	.13	.25
1-3/4	25	1260633	33.9	2.88	2.00	7.00	1.84	5.00	4.19	12.34	8.86	2.25	9.19	.13	.25

Grillete tipo ancla con perno y tuerca con cabeza de bajo espesor con pasador de chaveta. Cumple con los requisitos de rendimiento de las Especificaciones Federales RR-C-271F Tipo IVA Grado A, Clase 3, excepto por las provisiones exigidas del contratista. Para mayores informaciones ver página 444.



* La carga máxima probada es 2.0 veces la carga límite de trabajo. 4-3/4" - 25t: La carga de ruptura es 5.4 veces la carga límite de trabajo. NOTA: Referente a la reducción de la carga límite de trabajo debido a aplicaciones de carga lateral, ver la página 94.

Grilletes G-2140CT COLD TUFF®

Tamaño Nominal (plg.)	Carga Limite de Trabajo (t)*	G-2140CT No. de Parte	Peso de c/u (lbs.)	Dimensiones (plg.)										Tolerancia +/-	
				A	B	C	D	E	F	H	L	N	P	A	C
1-1/2	30	1260801	20.8	2.38	1.63	5.75	1.54	3.88	3.62	10.00	6.88	1.62	7.73	.13	.25
1-3/4	40	1260812	33.9	2.88	2.00	7.00	1.84	5.00	4.19	12.34	8.81	2.25	9.33	.13	.25
2	55	1260823	52.0	3.25	2.25	7.75	2.08	5.75	4.81	13.68	10.16	2.40	10.41	.13	.25
2-1/2	85	1260834	96.0	4.12	2.75	10.50	2.72	7.25	5.69	17.84	12.87	3.12	13.58	.25	.25
3	120	1260843	178.0	5.00	3.25	13.00	3.11	7.88	6.50	21.50	14.36	3.63	15.13	.25	.25
3-1/2	† 150	1260852	265.0	5.25	3.75	14.63	3.62	9.00	8.00	24.62	16.50	4.12	17.62	.25	.25
4	† 175	1260861	338.0	5.50	4.25	14.5	4.10	10.00	9.00	25.69	18.42	4.56	20.37	.25	.25
4-3/4	† 200	1260870	450.0	7.25	4.75	15.63	4.50	11.00	10.50	29.25	21.00	6.00	21.21	.25	.25
5	† 250	1260889	600.0	8.50	5.00	20.00	4.50	13.00	12.00	35.00	24.50	6.50	22.68	.25	.25

G-2140 cumple la Especificación Federal RR-C-271F, Tipo IVA, Grado B, Clase 3, excepto por las provisiones exigidas del contratista. Para mayores informaciones ver página 444.



* La carga máxima probada es 2.0 veces la carga límite de trabajo. 30t - 175t: La carga de ruptura es 5.4 veces la carga límite de trabajo. 200t y mayores: La carga de ruptura 4 veces la carga de trabajo. † Se entregan con pernos de cabeza redonda y agarradera. Nota: Referente a la reducción de la carga límite de trabajo debido a aplicaciones de carga lateral, ver la página 94.

Aseguramiento del Perno del Grillete

SENCILLO

El sistema de aseguramiento del perno del grillete Easy-Loc V2™, con patente en trámite, cambiará la forma de encarar su próximo izaje crítico. El aseguramiento del perno del grillete tan sencillo como 1, 2, 3.

El agarre ergonómico de amplia abertura proporciona un acceso fácil a manos de todos los tamaños

Tanto el grillete como el pasador están equipados con RFID

El diseño en acero inoxidable 1316 resiste la corrosión

El nuevo Easy-Loc V2™ puede adaptarse a todos los grilletes Easy-Loc® originales de Crosby

No se necesitan pasadores de chaveta ni herramientas

- No se necesitan pasadores de chaveta ni herramientas, lo que reduce el tiempo de instalación/desinstalación en hasta el 90%
- Cumple con todas las normas de la industria
- Hasta un 60% más liviano que el diseño tradicional de tuerca y pasador de chaveta



1 Abra el cuello



2 Empuje el cuello hacia el interior del perno



3 Cierre el cuello

Crosby



Lea el código QR para obtener más información sobre el nuevo Easy-LocV2™

Se fabrican en EE.UU.

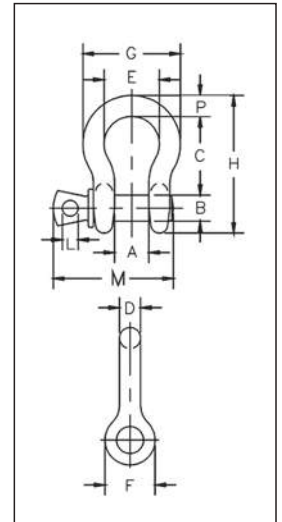
Contáctese con su distribuidor Crosby autorizado o visite Crosby en www.thecrosbygroup.com

Grilletes Especiales Crosby®



GRILLETES PARA
ESCENARIO
S-209T

- Tamaños: 3/8" a 3/4"
- Capacidades: 1 a 4-3/4 toneladas métricas.
- Forjado - Templado y revenido, con pernos de aleación.
- La carga límite de trabajo se exhibe de forma permanente en cada grillete.
- Acabado negro mate de polvo cocido
- Con fatiga nominal.
- Factor de diseño de 6 a 1 líder en la industria.
- Los grilletes de ancla con perno roscado cumplen con los requisitos de desempeño de la Especificación Federal RR-C-2.7-1F Tipo A, Grado A, Clase 2, excepto por las pautas exigidas al contratista.
- Cumple los requerimientos de desempeño de EN 13889:2003.
- Cumple o excede todos los requerimientos de ASME B30.26, incluidos los de identificación, ductilidad, factor de diseño, carga de prueba y temperatura. Además, estos eslabones cumplen con otros requerimientos críticos de desempeño, incluidos la vida de fatiga, las propiedades de impacto y la trazabilidad del material, no tratados en ASME B30.26.



Grilletes



INSTRUCCIONES DE Aplicación
CONSULTE LA PÁGINA 92
Para Español: www.thecrosbygroup.com

S-209T Grilletes para Escenario

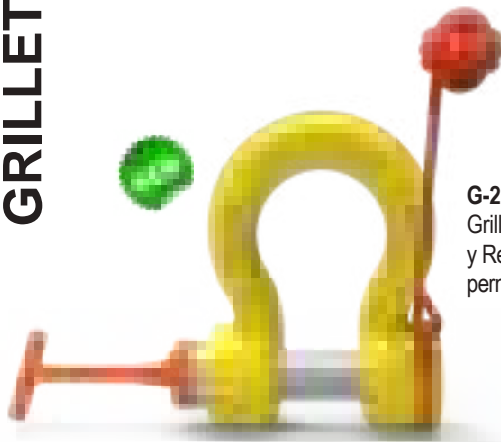
Tamaño Nominal (plg.)	Carga Límite de Trabajo (t)*	S-209T No. de Parte	Peso c/u (lbs.)	Dimensiones (plg.)												Tolerancia +/-	
				A	B	C	D	E	F	G	H	L	M	P	C	A	
3/8	1	1018706	.31	.66	.44	1.44	.38	1.03	.91	1.78	2.49	.25	2.02	.38	.13	.06	
7/16	1-1/2	1018724	.38	.75	.50	1.69	.40	1.16	1.06	2.03	2.91	.31	2.37	.44	.13	.06	
1/2	2	1018742	.72	.81	.63	1.88	.50	1.31	1.19	2.31	3.28	.38	2.69	.50	.13	.06	
5/8	3-1/4	1018760	1.37	1.06	.75	2.38	.63	1.69	1.50	2.94	4.19	.44	3.34	.69	.13	.06	
3/4	4-3/4	1018778	2.35	1.25	.88	2.81	.75	2.00	1.81	3.50	4.97	.50	3.97	.81	.25	.06	

* Carga Mínima de Ruptura de 5 veces la Carga Límite de Trabajo.

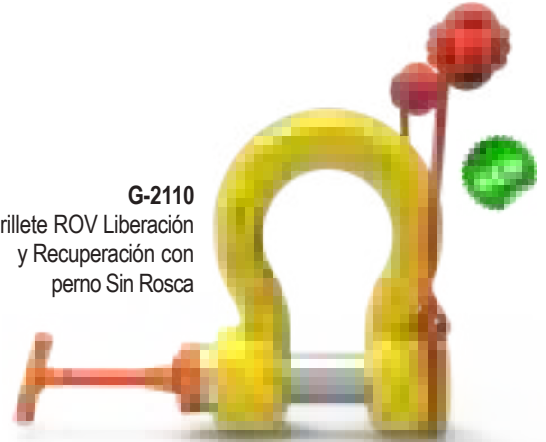
S-209T...El "Crosby"

Quando busca el mejor grillete para aparejos para el teatro y el escenario, pida un "Crosby", sinónimo de calidad, seguridad e izaje pesado. El grillete S-209T es mejorado con un acabado negro de polvo cocido que hace que el grillete combine con el entorno del escenario. Esto garantiza resistencia y confiabilidad detrás del escenario sin perder de vista la acción en el mismo.

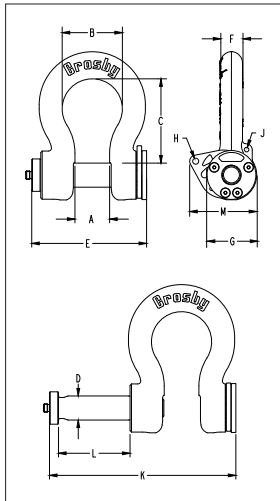




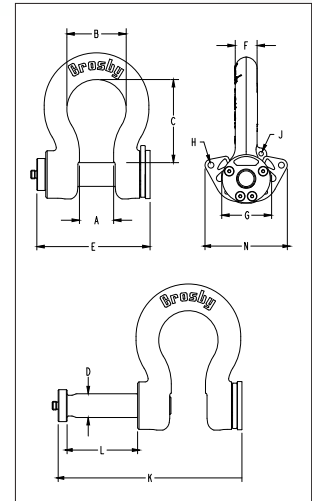
G-2100
Grillete ROV Liberación
y Recuperación con
perno QUIC-Thread



G-2110
Grillete ROV Liberación
y Recuperación con
perno Sin Rosca



- Cuerpo de aleación forjado con el más alto rendimiento de la industria con un factor de diseño 6/1.
- Sistema de retención del perno (Patente en trámite), puede soportar más de 2,000 lbs (907kg) de fuerza de tracción del brazo.
- Cuerpo galvanizado y luego pintado cumpliendo con API RP17H.
- Perno de aleación galvanizado (sin rosca (G2110).
- Perno "QUIC Thread", normalmente capaz de cerrar en su totalidad con una rotación de 3.5 vueltas. (G-2100).
- Sección de sobre relieve para serializar.
- Manijas de acero inoxidable tipo 316 que cumplen con API RP 17H.
- Disponibles en modelos T, D, F y modelos con ojales. (Vendidos por aparte).
- Construidos con ojales adicionales para punto de manejo.
- Nudo flotantes incluido.



INSTRUCCIONES DE Aplicación
CONSULTE LA PAGINA 92
Para Español: www.thecrosbygroup.com

G2100 Grillete ROV Liberación y Recuperación con perno QUIC-Thread

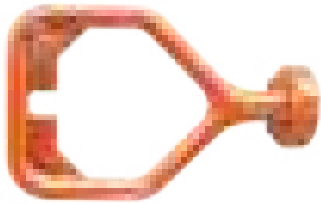
Carga Limite de Trabajo (t)*	S-209T No. de Parte	Peso c/u (lbs.)	Dimensiones (plg.)												
			A	B	C	D	E	F	G	H	J	K	L	N	
9.5	2038739	11.4	1.81	2.91	4.25	1.25	7.33	1.16	2.68	0.38	0.31	11.54	4.21	4.97	
12	2038762	13.8	2.03	3.25	4.69	1.38	7.75	1.29	3.00	0.38	0.31	12.25	4.50	4.97	
17	2038785	23.7	2.38	3.88	5.75	1.63	8.54	1.53	3.62	0.50	0.31	13.74	5.20	6.28	
25	2038614	38.6	2.88	5.00	7.00	2.00	9.54	1.84	4.20	0.50	0.38	15.48	5.94	6.94	
35	2038808	51.2	3.25	5.75	7.74	2.28	10.41	2.08	4.82	0.50	0.38	16.97	6.56	6.94	
55	2038831	108	4.12	7.25	10.49	2.78	12.61	2.72	5.81	0.50	0.38	20.74	8.13	8.53	
85	2038877	157	5.00	7.88	12.98	3.28	14.23	3.12	6.50	0.50	0.50	23.61	9.38	8.53	

Carga mínima de ruptura es 6 veces el límite de carga en toneladas métricas. *Nota: Carga de prueba máxima es 2cWLL en toneladas métricas.

G-2110 Grillete ROV Liberación y Recuperación con perno Sin Rosca

Carga Limite de Trabajo (t)*	S-209T No. de Parte	Peso c/u (lbs.)	Dimensiones (plg.)												
			A	B	C	D	E	F	G	H	J	K	L	N	
9.5	2038740	11.4	1.81	2.91	4.25	1.25	7.33	1.16	2.68	0.38	0.31	11.54	4.21	4.97	
12	2038763	13.8	2.03	3.25	4.69	1.38	7.75	1.29	3.00	0.38	0.31	12.25	4.50	4.97	
17	2038786	23.7	2.38	3.88	5.75	1.63	8.54	1.53	3.62	0.50	0.31	13.74	5.20	6.28	
25	2038621	38.6	2.88	5.00	7.00	2.00	9.54	1.84	4.20	0.50	0.38	15.48	5.94	6.94	
35	2038809	51.2	3.25	5.75	7.74	2.28	10.41	2.08	4.82	0.50	0.38	16.97	6.56	6.94	
55	2038832	108	4.12	7.25	10.49	2.78	12.61	2.72	5.81	0.50	0.38	20.74	8.13	8.53	
85	2038878	157	5.00	7.88	12.98	3.28	14.23	3.12	6.50	0.50	0.50	23.61	9.38	8.53	

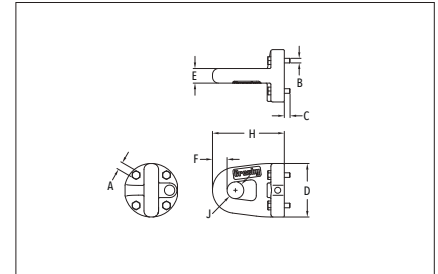
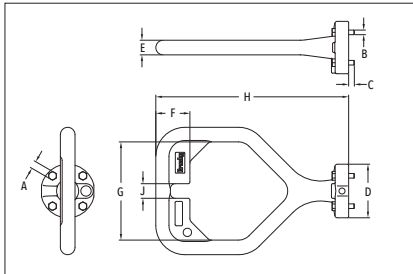
Carga mínima de ruptura es 6 veces el límite de carga en toneladas métricas. *Nota: Carga de prueba máxima es 2cWLL en toneladas métricas.



“D” Manija



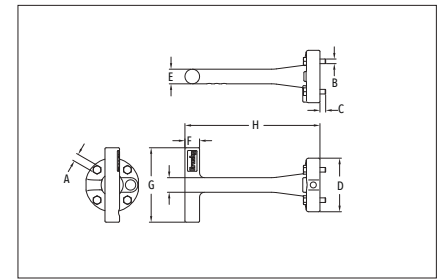
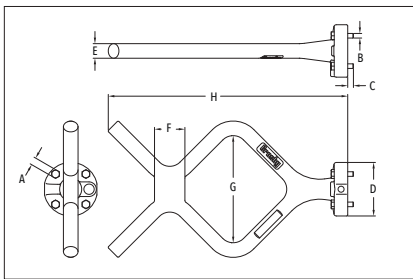
“Eye” Manija



“F” Manija



“T” Manija



- Capacidad de 9-1/2 a 85t
- Acero Forjado, Templado y Revenido con pernos de aleación.
- Manijas de acero inoxidable.
- Grilletes y pernos disponibles en ambos diseños “D” y “F”.
- Límite de carga de trabajo indicada permanentemente en cada grillete.
- Indicadores de deformación y ángulo QUIC-CHECK forjados en el cuerpo.
- Todos los cuerpos de grilletes ROV son galvanizados y pintados en amarillo fluorescente.
- Manijas pintadas en naranja fluorescente.
- Nuevas manijas intercambiables en los pernos del grillete ROV.
- Juegos de manijas “D” y “F” disponibles y contienen la manija, el perno de retención y un paquete de LOCTITE para su fácil instalación.
- Manijas equipadas con RFID.
- Busque el RED PIN... la marca de genuina calidad Crosby.

NOTE: ROV Ganchos disponibles en las páginas 130 y 131

G-4210H ROV Manija

Handle Style	S-209T No. de Parte	Peso c/u (lbs.)	Dimensiones (plg.)									
			A	B	C	D	E	F	G	H	J	K
D	1021324	10.0	10	6	7.4	31.8	19.1	44.5	128	251	19.1	*
F	1021315	11.1	10	6	7.4	31.8	19.1	39.6	140	312	*	*
T	1021306	5.4	10	6	7.4	31.8	19.1	19.1	97	176	*	19.1
Ojo	1021333	4.7	10	6	7.4	31.8	19.1	19.1	*	93.7	21.8	*

Información Aplicación

Los Grilletes de Perno Roscado



G/S-213

G/S-215

Los Grilletes de Perno Redondo pueden utilizarse en aplicaciones de fijación, remolque, suspensión o aplicaciones de izaje donde la carga está estrictamente aplicada en línea. Los grilletes con perno redondo no deben usarse para aplicaciones de eslingas múltiples o donde puedan tener cargas laterales.

Grilletes de Perno y Tuerca



G/S-2130

G/S-2150



G/S-2140

G/S-2160

Los Grilletes de Pasador Roscado



G/S-209

S-209T

G-209A



G/S-210

S-253

G-2169

Los grilletes de pasador roscado se utilizan en aplicaciones de Levantar y colocar*. Para instalaciones permanentes o a largo plazo, Crosby recomienda el uso de grilletes con perno, tuerca y chaveta.

Si usted decide ignorar la recomendación de Crosby, el pasador roscado deberá asegurarse para evitar la rotación y el aflojamiento (Página 93).

Los grilletes de perno roscado pueden utilizarse para aplicaciones en las que ocurran circunstancias de cargas laterales. Las aplicaciones con carga lateral requieren cargas límite de trabajo reducidas. Mientras esté en servicio, no permita que el pasador roscado sea rotado por una línea "viva", como en una aplicación de enlazado.

* Aplicación de Levantar y colocar: Levantar (mover) una carga y colocarla donde se requiera. Apriete el perno roscado antes de cada izaje.

Grilletes de Perno y Tuerca pueden utilizarse en aplicaciones donde el perno redondo o roscado se utilizan. Además, se recomiendan para instalaciones permanentes o de largo tiempo y donde la carga se puede deslizar sobre el perno del grillete causando que el perno gire.

QUIC-CHECK® INFORMACIÓN SOBRE QUIC-CHECK®



Todos los grilletes Crosby, a excepción de los estilos 2160, 2169, 2170, 252 y 253, incorporan marcas forjadas en el producto que indican una característica **QUIC-CHECK®** fácil de usar. Se incluyen indicadores de ángulo forjados en el cuerpo del grillete, a 45 grados** desde la vertical. Se utilizan en los **grilletes de pasador roscado y de perno, tuerca y chaveta** para verificar rápidamente el ángulo aproximado de un enganche de dos ramales, o para verificar rápidamente el ángulo de un enganche de un ramal cuando el perno del grillete está asegurado y la tensión de la carga no es vertical (carga lateral), lo cual exige una reducción de la carga límite de trabajo del grillete.

** Los grilletes de pasador redondo utilizan los indicadores **QUIC-CHECK®** de 45 grados para asegurar que la carga se aplique estrictamente en línea.



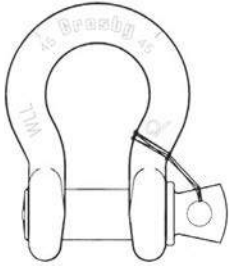
G-2130

Información Aplicación

PRÁCTICAS DE APAREJADO CON GRILLETES

El perno roscado debe estar completamente enroscado. Si está diseñado para usar un pasador de chaveta, debe utilizarse y mantenerse en perfecto estado. La carga aplicada debe centrarse en el arco para evitar cargas laterales. No deben aplicarse múltiples ramales de eslingas al perno. Si la carga es lateral, la carga nominal debe reducirse según la Tabla 1, en la página 94.

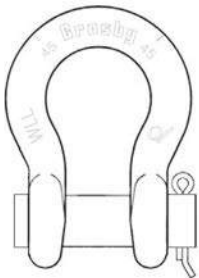
Grilletes de Pasador Roscado Seguridad del Pasador



ATE ("MOUSE") EL PASADOR ROSCADO CUANDO LO UTILICE EN APLICACIONES DE PERÍODOS PROLONGADOS O DE ALTA VIBRACIÓN.

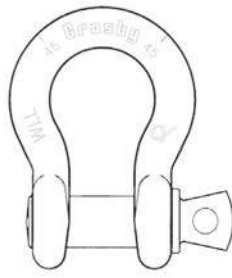
El método "mouse" (para grillete de perno roscado) es un método secundario de seguro que se utiliza para evitar que el perno roscado rote o se desajuste. Se pasa un alambre de hierro recocado a través del hueco del cuello del pasador y a través de la pata adyacente del cuerpo del grillete, y los extremos se retuercen juntos para ajustarlos. Se necesitan envolturas múltiples para asegurar los lados a los que pueda deslizarse la carga.

Grilletes



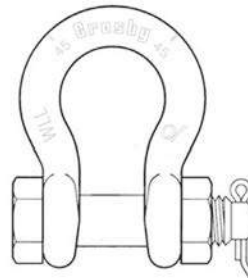
PERNO REDONDO

No cargar lateralmente; no utilizar como anillo colector; utilizar siempre con el pasador de chaveta.



PERNO ROSCADO

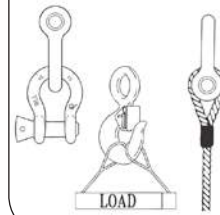
Utilizar al levantar y colocar una carga; apretar el perno antes de cada izaje.



PERNO, TUERCA Y CHAVETA

Utilizar en instalaciones permanentes o a largo plazo; utilizar siempre tuerca y pasador de chaveta.

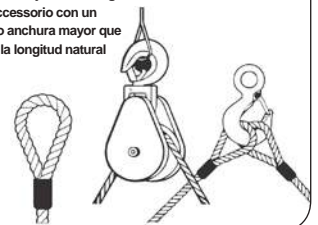
ESLINGAS DE CABLE Y CONEXIONES LOS ACCESORIOS



Usar un guardacabo para proteger la eslinga y para aumentar el D/d. Nunca ubicar el ojo de la eslinga sobre un accesorio de diámetro o anchura menor que el diámetro del cable.

ESLINGAS DE CABLE Y CONEXIONES LOS ACCESORIOS

Nunca ubicar el ojo de la eslinga sobre un accesorio con un diámetro o anchura mayor que la mitad de la longitud natural del ojo.



ESLINGAS SINTETICA CARGA TASADA

El doblar, abultar o pellizcar que ocurre cuando la eslinga se utiliza con grilletes, ganchos u otras.



Abultamiento



Pellizcamiento

ASME B30.9

Conexión de las Eslingas a los Grilletes

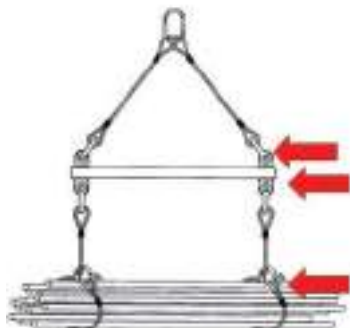


El diámetro del grillete debe ser mayor que el diámetro del cable si el ojo no tiene guardacabos.



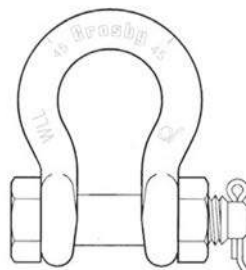
El grillete debe ser lo suficientemente grande para evitar que se pellizquen las eslingas sintéticas.

Grillete de Perno Tuerca y Chaveta

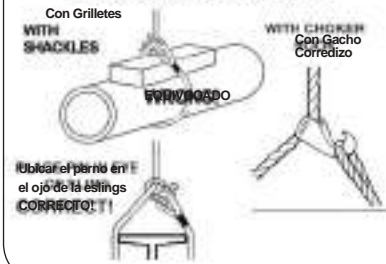


Utilice un grillete de perno, tuerca y chaveta cuando la conexión sea permanente o a largo plazo.

Utilice grilletes con perno roscado cuando la conexión sea temporal.



NUDO CORREDIZO FORMADO



Ubicar el perno en el ojo de la eslinga CORRECTO!

GRILLETES CROSBY UNIDOS CHOKER HITCH FORMER



PLACE PIN IN EYE OF SLING CORRECT!

La carga de punto con un grillete Crosby es aceptable mientras la carga está razonablemente centrada sobre el perno. Aun que la carga de punto es aceptable, una anchura del ojo de 50% - 80% o mayor del espacio del grillete es la mejor práctica.

Información Aplicación

Carga de Punto de Grilletes Crosby

Se ha determinado que todos los grilletes Crosby pueden ser cargados punto a punto hasta la Carga Límite de Trabajo sin doblar el pasador o perno. Esta carga puede ser arco-a-arco, arco-a-pasador, o pasador-a-pasador, si no hay interferencia entre el diámetro de las asas de los grilletes. Es importante mantener la carga al centro de la extensión por espaciadores para que la carga no se deslice hacia un lado y sobrecargue esa asa. Vea "Carga Descentrada de Grilletes tipo tornillo y perno – tamaños 3/16" a 3" Crosby".

Carga Angular de Grilletes de tornillo y perno Crosby

Crosby ha hecho pruebas representativas con grilletes de menor tamaño con carga aplicada a 90 grados del plano de carga normal (por ejemplo, en línea). Los resultados de estas pruebas indican que para mantener una carga de prueba dos veces la Carga Límite de Trabajo (2X WLL o 2X CLT), la Carga Límite de Trabajo debe reducirse a 50% (por ejemplo, la mitad del rating de carga límite en el catálogo). **NO CARGUE LATERALMENTE GRILLETES DE PERNO REDONDO G/S-213 O G/S-215.** Los cálculos basados en las pruebas anteriores indican que le Carga Límite de Trabajo puede ser reducida como se indican más abajo para cargas aplicadas a distintos ángulos del plano normal de carga.

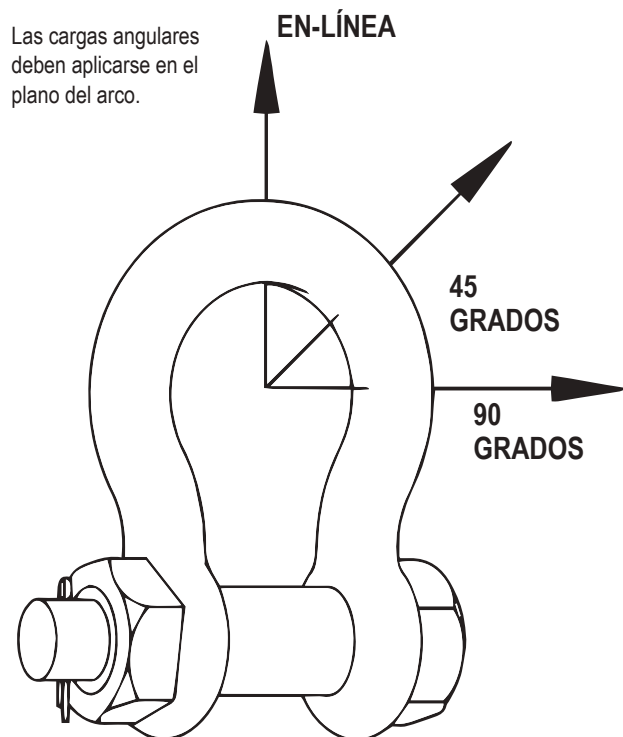


TABLA DE REDUCCIÓN DE CARGAS LATERALES DE GRILLETES DE 3/16" - 3" (120 T)

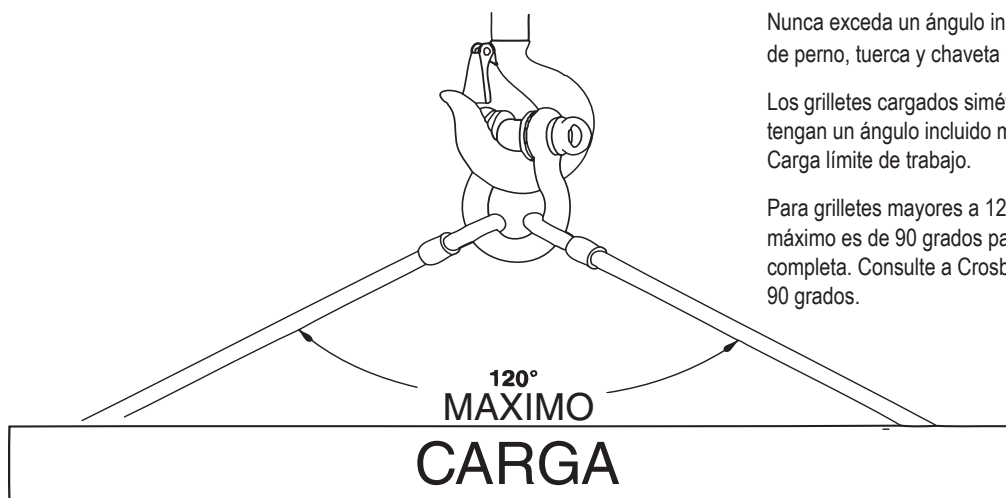
Tabla 1	
Tabla de Reducción por Carga Lateral Sólo para Grilletes de Pasador Roscado y Perno +	
Ángulo de Carga Lateral Desde la Línea Vertical del Grillete	Carga Límite de Trabajo Ajustada
0° - 10° en línea*	0% de la Carga límite de trabajo nominal
11° - 20° desde la línea*	15% de la Carga límite de trabajo nominal
21° - 30° desde la línea*	25% de la Carga límite de trabajo nominal
31° - 45° desde la línea*	30% de la Carga límite de trabajo nominal
46° - 55° desde la línea*	40% de la Carga límite de trabajo nominal
56° - 70° desde la línea*	45% de la Carga límite de trabajo nominal
71° - 90° desde la línea*	50% de la Carga límite de trabajo nominal

* La carga en línea se aplica de forma perpendicular al pasador.
+ **NO CARGAR LATERALMENTE UN GRILLETE CON PASADOR REDONDO**

Table 1	
SHACKLE SIZE GREATER THAN 3" ANGLE FROM IN-LINE (DEGREES) REDUCTION IN WLL	
0° - 5° In-Line*	0% of Rated Working Load Limit
6° - 10° from In-Line*	15% of Rated Working Load Limit
>10° from In-Line*	ANALYSIS REQ'D.

Para grilletes mayores a 125 toneladas métricas donde las cargas estén desplazadas a más de 5 grados, consulte a Crosby Engineering.

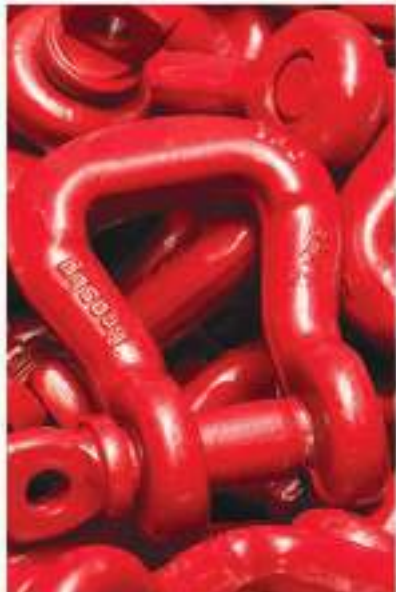
ÁNGULO INCLUIDO DE GRILLETES



Nunca exceda un ángulo incluido de 120°. Utilice ÚNICAMENTE grilletes de perno, tuerca y chaveta y de perno roscado.

Los grilletes cargados simétricamente con eslingas de dos ramas que tengan un ángulo incluido máximo de 120° pueden utilizarse hasta su Carga límite de trabajo.

Para grilletes mayores a 125 toneladas métricas, el ángulo incluido máximo es de 90 grados para alcanzar la Carga Límite de Trabajo completa. Consulte a Crosby Engineering si el ángulo es mayor que 90 grados.



ACCESORIOS PROTECTORES DE FIBRA

Levantando Al Mundo Hacia El Futuro!



La cubierta protege la eslinga igual que la mantiene ubicada correctamente.

El perno se enroza dentro del grillete y está asegurado con una traba. No hay pasador de chaveta.

Crosby, el líder mundial de accesorios para el levantamiento, ha desarrollado la primera línea completa de accesorios para uso con las eslingas sintéticas. Para un método "Sistematico" de accesorios para sintéticos, la línea de Crosby Sling Saver es la mejor elección.

El carretel disminuye el desgaste en la eslinga.

El diseño permite una conexión fácil a otros accesorios.



La línea nueva Sling Saver de Crosby está diseñada para eliminar el abultamiento. El eslinga: Se obtiene la eficiencia completa de la eslinga sintética (tejida o redonda). Accesorios convencionales pueden disminuir la eficiencia de la eslinga hasta un 15% del límite de carga tasado. Disponible en tamaños 1,5" a 3" (35mm-7.5mm). Capacidad: 3 1/4 tons a 8 1/2 tons (2.95 t -7.70t)

Sling Saver®

Levantando El Mundo Hacia El Futuro

Crosby™

Para más información, contacte a su distribuidor autorizado o visítenos en nuestra página de web al www.thecrosbygroup.com.

Información Aplicación

ÚSTED PODRÁ OBTENER LA TOTAL CARGA DE TRABAJO DE LA ESLINGA Y EXTENDER SU VIDA ÚTIL CON LA NUEVA LINEA DE ACCESORIOS PROTECTORES DE ESLINGAS.

TABLA PARA APLICACIONES RECOMENDADAS		
APLICACIÓN	USO	COMENTARIOS
Eslingas tejidas, conectar a los ojillos de platillo, perno de ojo, o agarradera.	El nuevo grillete Sling Saver S-281 para eslingas tejidas - pagina 99	<p>Verifique siempre que los límites de carga nominal sean superiores a la carga colocada sobre el accesorio. Diseñado para utilizarse con eslingas de tela y Tipo III, (Eye & Eye), Clase 7 de 2 pliegos, y eslingas redondas sintéticas. También acepta eslingas sin fin y de un pliego.</p>
Eslingas redonda, conectar a los ojillos de platillo, perno de ojo, o agarradera.	El grillete Sling Saver S-253 o S-252 - pagina 100	
Conecte dos grilletes Sling Saver S252 ó S253 entre sí.	S-256 Placa Conectores - pagina 101	
Para mantener la carga centrada en el perno y así mantener las eslingas centradas en el cuerpo del grillete.	S-255 Carrete - pagina 101	
Eslingas tejidas o redondas que conectan el eslabón principal, argollas o a los ganchos de Crosby 320N de ojo.	El nuevo conector Sling Saver S-280 con carretel - pagina 98	
Eslingas tejidas o redondas que conectan a la cadena grado 8.	El nuevo conector Sling Saver S-282 con carretel - pagina 103	
Eslingas redondas de alta capacidad y rendimiento.	Gancho de eslinga sintética WSL-320A- Página 102	
Estrangulando con eslingas tejidas o sin fin.	Gancho corredizo estrangulador S-287 - pagina 103	
Eslabones principales o ensamblajes que se cosen al ojo de la eslinga tejida o conectados utilizando el conector de la eslinga tejida.	Eslabón principal soldado A-344 y el juego de eslabón principal A-347 - paginas 245 - 246	
Cáncamo Giratorio Para Fibra	HR-125W - pagina 185	
Conectando Eslingas de Alto Rendimiento a eslabones maestro o a ganchos de ojo y a otras eslingas de alto desempeño	S-237 o conectores S-238 de alto desempeño - pagina 104	
Los Grilletes de Cuerpo Ancho disminuyen considerablemente el desgaste de las eslingas de cable de acero.	G-2160 Grilletes "Cuerpo ancho" con perno - páginas 84 - 85 S/G-2169 Grilletes "Cuerpo ancho" con perno roscado - página 78	

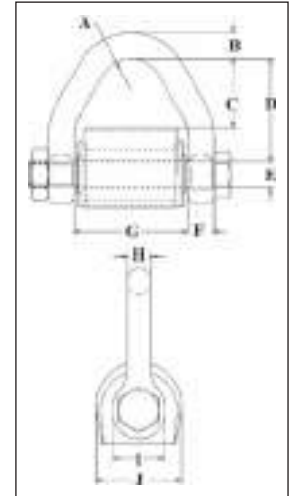
Conector con Protector para Eslingas Sintéticas



S-280



- Totalmente de aleación.
- Una cubierta durable de vinilo que:
 - Protege el ojo de la eslinga.
 - Mantiene la eslinga ubicada correctamente en el carrete.
- Factor de diseño de 5 a 1.
- Conecta las eslingas sintéticas y redondas a los accesorios convencionales que incluyen:
 - 320N Gancho de ojo
 - Accesorios de Crosby de Grado 8
 - Eslabones principales
 - Anillos
 - Grilletes
- Consigue que se brinde un ensamble en el campo rápidamente y fácilmente.
- Sin pasador de retención que desfleque el material de la eslinga.
- Un radio aumentado del carrete le ofrece una superficie mas ancha para que la eslinga asiente en una área incrementada para la distribución de su carga, de esta manera:
 - Incrementa la eficiencia de la eslinga sintética en comparación los aros de los grilletes de cadena y anclaje y a los ganchos de ojo convencionales. Esto permite que se alcance el 100% del limite de carga clasificada de la eslinga.
 - Permite mejor distribución en las fibras internas.
- Juegos de reposición para el carrete y la cubierta están disponibles.
- Diseñado para utilizar con eslingas de 2 capas tejidas y redondas Tipo II (ojo y ojo), Clase 7. También acomoda las eslingas de 1 capa y sin fin.



Los accesorios para fibra Crosby cumplen con los requerimientos mínimos de diámetro y espesor de material y contacto efectivo en el ancho, recomendados por la "Web Sling & Tie Down Association para eslingas planas y las redondas sin fin. WSTDA-RS1 (Revisión 2010).

S-280 Conector de Eslingas Tejidas

Tamaño de la Eslinga Redonda (No.)	Eslingas Tejidas*			Carga Limite de Trabajo (Tons)†	S-280 No. de Parte	Peso de c/u (lbs.)	Dimensiones (plg)									
	Ancho del Tejido (plg)	Ancho del Ojo (plg)	Capas				A	B	C	D	E	F	G	H	I	J
1 & 2	2	2	2	3-1/4	1021681	1.5	.75	.62	1.63	2.44	.63	.62	2.69	.56	1.19	2.02
3	3	1.5	2	4-1/2	1021690	1.9	.75	.69	1.10	2.01	.75	.69	2.19	.60	1.38	2.34
4	4	2	2	6-1/4	1021700	2.9	.75	.81	1.66	2.56	.88	.75	2.69	.69	1.62	2.46
5 & 6	6	3	2	8-1/2	1021709	5.1	1.00	.94	2.47	3.50	1.00	.88	3.69	.88	1.88	2.84

* Tipo III (Ojo y Ojo) Clase 7, 2 capas. Para eslingas de 3" de ancho o mayores, se requiere un ojo reducido. † Carga Máxima comprobada es 2 veces el limite de carga de trabajo. Carga mínima de ruptura es 5 veces el limite de carga de trabajo.

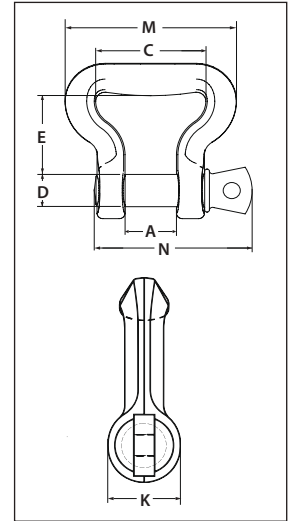
Grillete Para Banda Plana



S-281

El grillete para eslingas de banda plana esta diseñado para conectar las eslingas sintéticas y redondas a los cáncamos, ojillos y agarraderas.

- Totalmente de aleación.
- Factor de Diseño de 5 a 1.
- En cada grillete esta ubicado un Código de Identificación del Producto (PIC) para rastrear el material y también el limite de carga y el nombre de Crosby forjado.
- Tiene las mismas dimensiones del perno y espacio entre las orejas de los grilletes Crosby® convencionales. Permite una conexión fácil a los cáncamos, pernos de ojo y agarraderas.
- Un radio aumentado del carretel ofrece una superficie mas ancha para la eslinga que resulta en una área incrementada para la distribución de la carga, de esta manera:
 - Incrementa la eficiencia de la eslinga sintética en comparación a los aros de los grilletes de cadena y anclaje y a los ganchos de ojo convencionales. Esto permite que se alcance el 100% del limite de carga clasificada de la eslinga.
 - Permite mejor distribución de la carga en las fibras internas.
- Cumple o excede todos los requerimientos de ASME B30.26, incluidos los de identificación, ductilidad, factor de diseño, carga de prueba y temperatura. Además, estos grilletes cumplen con otros requerimientos críticos de desempeño, incluidos la vida de fatiga, las propiedades de impacto y la trazabilidad del material, no tratados en ASME B30.26.
- Busque el perno Rojo Red Pin® . . . la marca de calidad Crosby®.



Sling Saver® **Load Restraint** **OT**



Los accesorios para fibra Crosby cumplen con los requerimientos mínimos de diámetro y espesor de material y contacto efectivo en el ancho, recomendados por la "Web Sling & Tie Down Association para eslingas planas y las redondas sin fin. WSTDA-RS1 (Revisión 2010).

S-281 Grillete para Banda Plana

Tamaño de la Eslinga Redonda (No.)	Web Slings*			Carga Limite de Trabajo (Tons)†	S-281 No. de Parte	Peso de c/u (lbs.)	Dimensiones (pulg)						
	Ancho del Tejido (in.)	Ancho del Ojo (in.)	Capas				A	C	D	E	K	M	N
1 & 2	2	2	2	3-1/4	1021048	1.2	1.06	2.50	.75	1.62	1.22	3.84	3.34
3	3	1.5	2	4-1/2	1021057	1.5	1.25	2.00	.88	1.50	1.41	3.38	3.97
4	4	2	2	6-1/4	1021066	2.5	1.44	2.50	1.00	2.00	1.62	4.22	4.50
5 & 6	6	3	2	8-1/2	1021075	4.3	1.69	3.62	1.13	2.75	1.84	5.64	5.13

* Diseñado para utilizar con eslingas tejidas de 2 capas Tipo (ojo y Ojo) Clase 7. Para eslingas de 3" de ancho o mayores, se requiere un ojo con conicidad.. † Carga Máxima comprobada es 2.5 veces el limite de carga de trabajo. Carga mínima de ruptura es 5 veces el limite de carga de trabajo.

Eslingas de Red vs. Eslingas Redondas

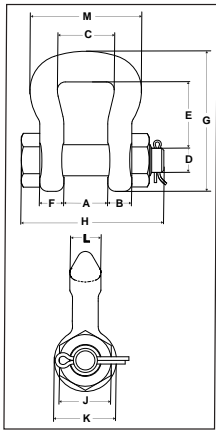
Las eslingas redondas son flexibles, livianas y tienen una construcción plana con ojos en ambos extremos. La flexibilidad de la eslinga ayuda a reducir los efectos de las cargas dinámicas. También es importante destacar que los hilos que soportan las cargas de la eslinga están en contacto directo con la carga. Las eslingas redondas, sin embargo, son un lazo continuo de hilo cubierto por una envoltura tubular de tejido. Esta envoltura entra en contacto directo con la carga, lo que ayuda a proteger los hilos interiores que soportan la carga. Ya sea de tejido o redondas, puede estar seguro que la línea de productos Crosby Sling Saver® ofrece los accesorios que necesita para aprovechar al máximo las eslingas en las aplicaciones de izaje y entornos más difíciles.



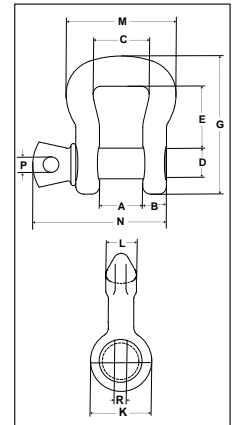
Grillete Para Banda Plana



S-252
GRILLETE de PERNO
y TUERCA



S-253
GRILLETE de PERNO
ROSCADO



- Los grilletes están disponible en tamaños de 3-1/4 a 50 toneladas métricas.
- Totalmente de aleación.
- Factor de Diseño de 5 a 1.
- En cada grillete esta ubicado un Código de Identificación del Producto (PIC) para rastrear el material y también el limite de carga y el nombre de Crosby® forjado.
- Un radio aumentado del carrete ofrece una superficie mas ancha para la eslinga que resulta en una área incrementada para la distribución de la carga, de esta manera:
 - Incrementa la eficiencia de la eslinga sintética en comparación los aros de los grilletes de cadena y anclaje y a los ganchos de ojo convencionales. Esto permite que se alcance el 100% del limite de carga clasificada de la eslinga.
 - Permite mejor distribución de la carga en las fibras internas.
- Cumple o excede todos los requerimientos de ASME B30.26, incluidos los de identificación, ductilidad, factor de diseño, carga de prueba y temperatura. Además, estos grilletes cumplen con otros requerimientos críticos de desempeño, incluidos la vida de fatiga, las propiedades de impacto y la trazabilidad del material, no tratados en ASME B30.26.
- Los grilletes son disponibles en configuraciones de pernos roscados con tuerca y perno con pasador.
- El perno tiene un diámetro mayor que provee una mejor distribución de la carga.
- Busque el Perno Rojo. ...la marca genuina de calidad de Crosby®.

Sling Saver

Fatigue Resistant

Load Resistant



Los accesorios para fibra Crosby cumplen con los requerimientos mínimos de diámetro y espesor de material y contacto efectivo en el ancho, recomendados por la "Web Sling & Tie Down Association para eslingas planas y las redondas sin fin. WSTDA-RS1 (Revisión 2010).

S-252 Grilletes Tipo Perno y Tuerca y Chaveta

Tamaño del Ojo de la Eslinga Tejida (plg)	Eslingas Redondas (No.)	Limite de Carga (t)*	S-252 No. de Parte	Peso de c/u (lbs.)	Dimensiones (plg)											
					A	B	C	D	E	F	G	H	J	K	L	M
1	1 & 2	3-1/4	1020485	1.4	1.06	.58	1.38	.75	1.50	.44	3.38	3.68	1.12	1.50	.75	2.69
1.5	3 & 4	6-1/2	1020496	2.4	1.25	.75	1.75	.88	1.88	.50	4.15	4.25	1.31	1.81	1.00	3.38
2	5 & 6	8-3/4	1020507	4.1	1.38	.88	2.25	1.00	2.81	.56	5.50	4.72	1.50	2.09	1.12	4.19
3	7 & 8	12-1/2	1020518	8.0	1.62	1.12	3.25	1.25	3.06	.75	6.34	5.88	1.88	2.62	1.38	5.62
4	9 & 10	20-1/2	1020529	16.9	2.12	1.38	4.50	1.50	5.25	.88	9.45	7.19	2.25	3.12	1.75	7.50
5	11 & 12	35	1020540	35.0	2.50	1.75	5.50	2.00	6.34	1.12	11.50	9.31	3.00	4.19	2.25	9.19
6	13	50	1020551	57.5	3.00	2.12	6.50	2.25	7.70	1.25	13.75	10.38	3.38	4.75	2.75	11.00

* Carga Máxima comprobada es 2.5 veces el limite de carga de trabajo. Carga mínima de ruptura es 5 veces el limite de carga de trabajo.

S-253 Grilletes de Perno Roscado

Tamaño del Ojo de la Eslinga Tejida (plg)	Eslingas Redondas (No.)	Limite de Carga (t)*	S-253 No. de Parte	Peso de c/u (lbs.)	Dimensiones (plg)											
					A	B	C	D	E	G	K	L	M	N	P	R
1	1 & 2	3-1/4	1020575	1.4	.88	.62	1.38	.75	1.50	3.38	1.50	.75	2.69	3.22	.44	1.00
1.5	3 & 4	6-1/2	1020584	2.2	1.25	.75	1.75	.88	1.88	4.15	1.81	1.00	3.38	4.03	.50	1.19
2	5 & 6	8-3/4	1020593	3.8	1.38	.88	2.25	1.00	2.81	5.50	2.09	1.12	4.19	4.50	.50	1.44
3	7 & 8	12-1/2	1020602	7.3	1.62	1.12	3.25	1.25	3.06	6.34	2.62	1.38	5.62	5.59	.62	1.81
4	9 & 10	20-1/2	1020611	15.2	2.12	1.38	4.50	1.50	5.25	9.45	3.12	1.75	7.50	6.88	.75	2.13
5	11 & 12	35	1020620	30.8	2.50	1.75	5.50	2.00	6.34	11.50	4.19	2.25	9.19	8.66	1.00	2.88
6	13	50	1020629	52.0	3.00	2.12	6.50	2.25	7.70	13.75	4.75	2.75	11.00	10.22	1.22	3.19

* Carga Máxima comprobada es 2.5 veces el limite de carga de trabajo. Carga mínima de ruptura es 5 veces el limite de carga de trabajo.

Accesorios Sling Saver

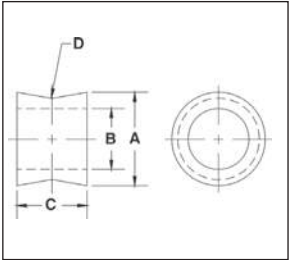


**S-255
CARRETE**

S-255 CARRETE • El carrete está diseñado para mantener la carga centrada sobre el perno, así se mantiene la eslinga ubicada correctamente en el cuerpo del grillete.

Limite de Carga (t)*	S-255 No. de Parte	Peso de c/u (lbs.)	Dimensiones (plg)			
			A	B	C	D
3-1/4	1020903	.33	1.25	.81	.75	.19
6-1/2	1020912	.57	1.50	.94	1.00	.25
8-3/4	1020921	.89	1.75	1.05	1.19	.31
12-1/2	1020930	1.45	2.00	1.31	1.50	.38
20-1/2	1020939	2.79	2.50	1.63	1.88	.44
35	1020948	2.40	3.25	2.13	2.25	.50
50	1020957	4.06	3.75	2.38	2.75	.62

* Carga Máxima comprobada es 2.5 veces el limite de carga de trabajo. Carga mínima de ruptura es 5 veces el limite de carga de traba



Protectores de Fibra



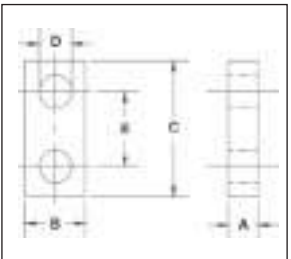
**S-256
PLACA
CONECTORA**

S-256 PLACA CONECTORA

• La "Placa Conectora" está diseñada para conectar dos (2) Grilletes "Sling Saver" S-252 o S-253.

Limite de Carga (t)*	S-256 No. de Parte	Peso de c/u (lbs.)	Dimensiones (plg)				
			A	B	C	D	E
3-1/4	1020785	.83	.75	1.50	3.38	.81	1.88
6-1/2	1020796	1.62	1.00	1.75	4.12	.94	2.25
8-3/4	1020807	2.71	1.25	2.00	4.75	1.06	2.62
12-1/2	1020818	5.18	1.50	2.50	6.00	1.31	3.37
20-1/2	1020829	8.19	1.75	3.00	7.00	1.62	3.75
35	1020840	17.19	2.00	4.00	9.25	2.12	5.00
50	1020851	37.40	2.88	5.00	10.50	2.38	5.75

* Carga Máxima comprobada es 2.5 veces el limite de carga de trabajo. Carga mínima de ruptura es 5 veces el limite de carga de traba



Sling Saver®



En la página 105 verá más información sobre los productos precedentes y cómo estos productos se integran a los sistemas de eslingas sintéticas.

El Triángulo de Aparejos

Un aspecto importante de la seguridad de los aparejos es saber cómo formar un triángulo de aparejos adecuado. El triángulo de aparejos se forma en cualquier momento cuando dos o más eslingas se conectan a una carga y al gancho de carga. Es importante recordar que a medida que el triángulo de aparejos se vuelve más plano, los ángulos de la eslinga horizontal se vuelven más pequeños, lo que aumenta la tensión de la eslinga. Para evitar esto, un ángulo de eslinga horizontal de 60 grados o más es considerado óptimo para todos los enganches. A un ángulo de 60 grados, el multiplicador de tensión de eslinga es sólo 1,15, la carga angular o lateral es limitada y la carga de aplastamiento es el 50 por ciento de la tensión de la eslinga, lo que se considera un valor mínimo. Un consejo útil para verificar que las eslingas se aparejen a 60 grados es recordar que un ángulo de eslinga de 60 grados se forma cuando se crea un triángulo equilátero. Esto significa que el largo de la eslinga será igual a la distancia entre los puntos de levantamiento.

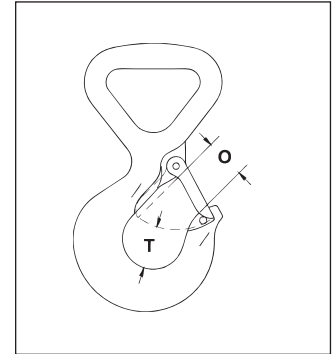
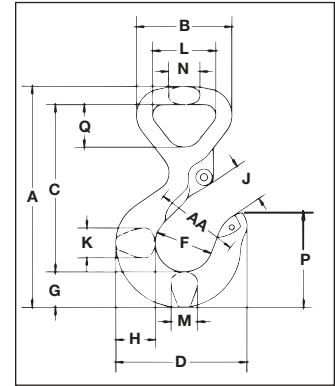


Gancho para Eslinga de Banda Plana



WSL-320A
GANCHO PARA
ESLINGA DE
BANDA PLANA

- Capacidad de gancho disponible: 1-1/2, 3 y 5 toneladas métricas.
- Totalmente de aleación.
- Factor de diseño 5 a 1.
- En cada gancho se encuentra un código de identificación del producto (PIC) para el rastreamiento del material, el límite de carga tasado, y el nombre de Crosby forjado en el.
- El gancho Crosby® para eslingas de banda plana fue diseñado originalmente para eslingas de 2 capas pero también puede ser utilizado con eslingas redondas mientras el límite de carga sea compatible. El nuevo gancho incorpora los siguientes aspectos:
 - El ojo esta diseñado con una superficie mas amplia que:
 - Elimina el abultamiento.
 - Disminuye la tendencia que se deslice la eslinga.
 - Permite una mejor distribución de las fibras internas.
- Todos los ganchos Crosby® presentan los indicadores patentados **QUIC-CHECK®**.
- Ancho del ojo del gancho para eslingas de banda disponible: 1", 2" y 3".
- Índice de fatiga de 20,000 ciclos a 1-1/2 veces la carga límite de trabajo.
- Incluye pestillo S-4320.



VER INFORMACION SOBRE APLICACION Y ADVERTENCIAS
En las Páginas 144 - 145
Para Español: www.thecrosbygroup.com



Los accesorios para fibra Crosby cumplen con los requerimientos mínimos de diámetro y espesor de material y contacto efectivo en el ancho, recomendados por la "Web Sling & Tie Down Association para eslingas planas y las redondas sin fin. WSTDA-RS1 (Revisión 2010).

WSL-320A Gancho para Eslinga de Banda Plana

Eslinga tejida Ancho del Ojo (plg)	Eslinga Redonda (No.)	Límite de Carga (t)*	WSL-320A con Seguro	Peso de c/u (lbs.)	Código de Identificación	Seguro Reemplazo No.
1	1	1-1/2	1022706	1.10	FA	1096374
2"	2	3	1022717	2.86	HA	1096468
3"	3	5	1022728	6.60	IA	1096515

WSL-320A Gancho para Eslinga de Banda Plana

Código de Identificación	Límite de Carga (t)*	Dimensiones (plg)																
		A	B	C	D	F	G	H	J	K	L	M	N	O	P	Q	T	AA
FA	1-1/2	5.25	2.26	3.98	3.11	1.38	.84	.94	.93	.71	1.50	.63	.75	.91	2.24	1.01	.98	2.00
HA	3	7.11	3.66	5.31	3.97	1.63	1.13	1.32	1.13	.94	2.50	.85	1.13	1.09	2.82	1.69	1.16	2.00
IA	5	9.33	5.13	7.06	4.81	2.00	1.44	1.63	1.47	1.31	3.75	1.13	1.63	1.36	3.51	2.59	1.53	2.50

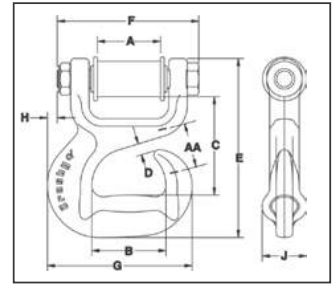
* La carga probada es 2.5 la carga límite de trabajo. Promedio de la carga de resistencia (carga de ruptura) es 5 veces el límite de carga de trabajo.

Accesorios Sling Saver



S-287
GANCHO

- Disponible en dos tamaños: 3-1/4 ton (2" Banda) y 4-1/2 ton (3" Banda).
- Acero de aleación forjado.
- Factor de diseño 5 a 1.
- Cada Conector tiene forjado en él su Código de Identificación de Producto (PIC) para rastreabilidad del material, su Capacidad de Carga de Trabajo y el nombre Crosby.
- Diseño especial protege a la eslinga sintética al arrastrarlo o dejarlo caer.
- Diseñado para reducir la fricción, abrasión, y deshilachado en zona de enlace.
- Usa el mismo carrete y protector que el Conector de Fibra S-280.
 - Kit de reemplazo disponible del Carrete y Protector.



Los accesorios para fibra Crosby cumplen con los requerimientos mínimos de diámetro y espesor de material y contacto efectivo en el ancho, recomendados por la "Web Sling & Tie Down Association para eslingas planas y las redondas sin fin. WSTDA-RS1 (Revisión 2010).

S-287 Gancho Corredizo para Eslingas Sintéticas

Eslinga Redonda (No.)	Eslinga de Banda*			Carga de Trabajo (Tons) †	S-287 No. de Parte	Peso de c/u (lbs.)	Dimensiones (plg)									
	Ancho Banda (plg)	Ancho Ojo (plg)	Capas				A	B	C	D	E	F	G	H	J	AA
1 & 2	2	2	2	3-1/4	1021909	3.7	2.13	2.50	3.32	.38	6.03	4.77	4.88	.34	1.50	1.50
3	3	1.5	2	4-1/2	1021918	6.1	1.63	3.50	3.67	.38	7.06	4.53	6.51	1.36	1.88	—

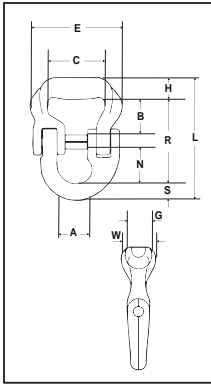
* Diseñado para uso de eslingas tipo III (ojo-ojo), Clase 7, eslingas de dos capas. † La Carga de Prueba Máxima es 2 veces la carga límite de trabajo. La carga de resistencia promedio (carga de ruptura) es 5 veces la Carga Límite de Trabajo.

Protectores de Fibra

Conector Alto Rendimiento de Eslingas



S-237

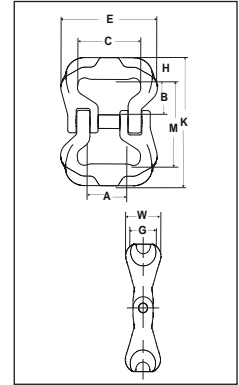


Conector Alto Rendimiento de Eslingas está diseñado para unir Eslingas Sintéticas de Alto Rendimiento de todo tipo de material

- Capacidades Disponibles:
 - Carga Límite de Trabajo (5 a 1): 5,000 hasta 60,000 lbs.
 - Anchos de cuerpo de Eslingas: 2" hasta 6".
- Permite enlaces fáciles a eslabones maestros o ganchos de ojo, además es ideal para bridas.
- Mayor radio del cuerpo permite una mayor superficie de contacto para la eslinga, resultando en una mayor área para la distribución de la carga, por lo que:
 - Se aumenta la eficiencia de Eslingas Sintéticas en comparación con eslabones maestros, cuerpos de grillete y ojos de ganchos convencionales. Esto permite que se aproveche el 100% de la Carga Límite de Trabajo tasada de las eslingas.
 - Permite una mejor distribución de la carga en las fibras internas.
- Construcción enteramente hecha en aleación.
- Factor de diseño de 5 a 1.
- Cada conector trae un Código de Identificación de Producto (PIC) para rastrear el producto, además se indica el tamaño del cuerpo, y el nombre Crosby en letras en relieve.



S-238



S-237 Conector de Eslingas de Alto Rendimiento

Carga Límite de Trabajo		S-237 Fibra a Lok-A-Loy No. de Parte	Cuerpo No.	Eslingas Tejidas	Tamaño Lok-A-Loy	Peso de c/u (lbs.)	Dimensiones (plg)										
4:1 (lbs.)*	5:1 (lbs.)						A	B	C	E	G	H	L	N	R	S	W
6250	5000	1020695	5	2"	3/8"	1.14	.88	1.42	2.00	3.18	1.00	.80	4.20	1.04	2.92	.48	1.38
12500	10000	1020704	10	3"	5/8"	2.96	1.42	1.52	2.75	4.13	1.25	.98	5.68	1.71	3.94	.75	1.75
18750	15000	1020713	15	3"	3/4"	4.75	1.63	1.58	2.75	4.37	1.38	1.10	6.49	2.04	4.46	.93	1.88
31250	25000	1020722	25	4"	7/8"	8.59	2.00	2.33	3.75	6.00	1.75	1.41	7.97	2.27	5.51	1.06	2.25
37500	30000	1020731	30	4"	7/8"	9.24	2.00	2.20	3.75	6.19	1.75	1.41	7.84	2.27	5.38	1.06	2.38
50000	40000	1020740	40	5"	1"	15.7	2.25	2.91	4.75	7.25	2.25	1.78	9.45	2.44	6.45	1.22	3.09
75000	60000	1020759	60	6"	1-1/4"	26.0	2.56	3.36	5.75	9.13	2.31	1.86	11.08	3.07	7.72	1.50	3.16

* La carga probada es 2,5 veces la carga límite de trabajo. La Carga de ruptura es 5 veces la Carga límite de trabajo.

S-238 Conector de Eslingas de Alto Desempeño

Carga Límite de Trabajo (lbs.)	Conjunto Red a Red S-238 No. de Parte	No. de Marco	Ancho Nominal del Cuerpo de la Eslinga (pulg)	Peso de c/u (lbs.)	Dimensiones (pulg)								
					A	B	C	E	G	H	K	M	W
5000	1020415	5	2	1.6	.88	1.42	2.00	3.18	1.00	.80	4.90	3.30	1.38
10000	1020423	10	3	3.3	1.42	1.52	2.75	4.13	1.25	.98	5.72	3.76	1.75
15000	1020432	15	3	4.9	1.63	1.58	2.75	4.37	1.38	1.10	6.16	3.96	1.88
25000	1020441	25	4	10.1	2.00	2.33	3.75	6.00	1.75	1.41	8.40	5.58	2.25
30000	1020450	30	4	11.4	2.00	2.20	3.75	6.19	1.75	1.41	8.14	5.32	2.38
40000	1020469	40	5	20.7	2.25	2.91	4.75	7.25	2.25	1.78	10.48	6.92	3.09
60000	1020478	60	6	32.0	2.56	3.36	5.75	9.13	2.31	1.86	11.72	8.00	3.16

* La carga probada es 2,5 veces la carga límite de trabajo. La Carga de ruptura es 5 veces la Carga límite de trabajo.



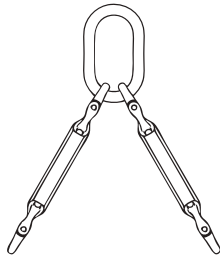
Los accesorios para fibra Crosby cumplen con los requerimientos mínimos de diámetro y espesor de material y contacto efectivo en el ancho, recomendados por la "Web Sling & Tie Down Association para eslingas planas y las redondas sin fin. WSTDA-RS1 (Revisión 2010).

Sistema de Eslingas de Alto Rendimiento

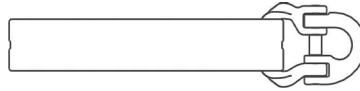
Protectores de Fibra

Application Típicas

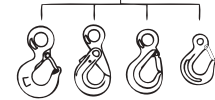
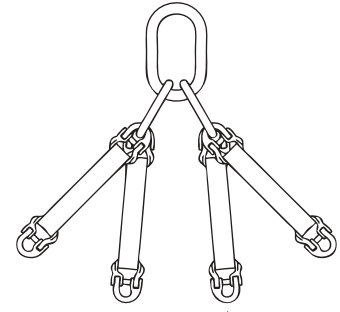
Los conectores S-237 y S-238 se han diseñado para adaptarse fácilmente a otros accesorios Crosby para desarrollar sistemas completos para eslingas sintéticas de alto desempeño.



Unir Dos Eslingas


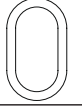







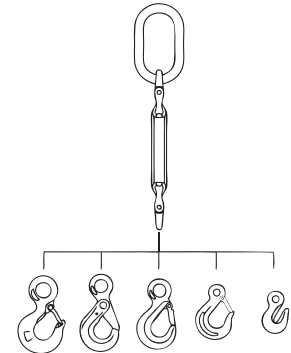
Conectarse a Otro Accesorio



Este cuadro, fácil de utilizar, está diseñado para permitirle determinar fácilmente el accesorio Crosby requerido para su eslinga de alto rendimiento o eslinga redonda.


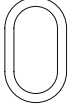
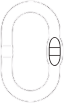

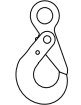


Eslinga Sencilla

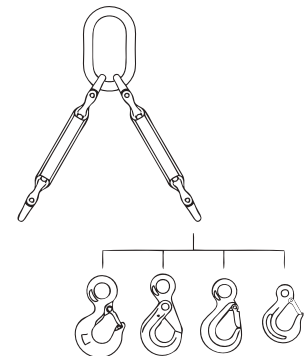
S-237 Tamaño	Carga Limite de Trabajo (lbs.)*								
		A-1337 Lok-A-Loy (p/g)	A-342 (p/g)	A-344 (p/g)	L-320 L-320AN†		S-1316 (p/g)	S-315A (p/g)	L-1327 (p/g)
					(t)	Ident.			
10	10000	5/8	1	7/8	†7	JA	5/8	5/8	5/8
15	15000	3/4	1-1/4	1	†11	KA	3/4	-	3/4
25	25000	7/8	1-1/2	1-1/4	†15	LA	7/8	-	7/8
30	30000	7/8	1-1/2	1-1/4	†15	LA	7/8	-	7/8
40	40000	1	1-3/4	-	†22	NA	1	-	-
60	60000	1-1/4	2	-	30	OA	-	-	-
60	60000	1-1/4	2	-	30	OA	-	-	-



* La carga de ruptura es 5 veces la Carga Limite de Trabajo. † S-320AN Estilo de gancho.

Eslinga Doble

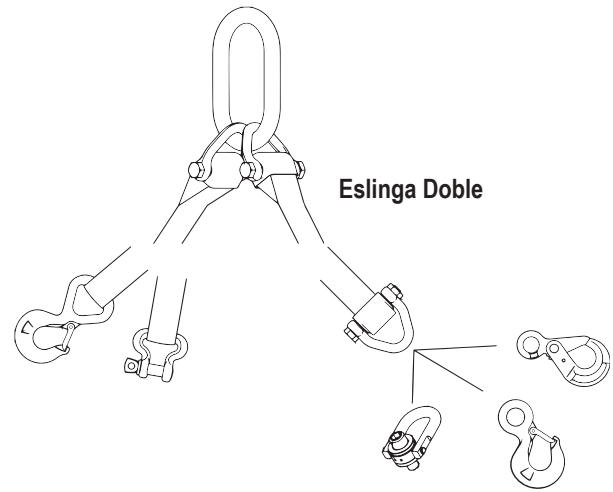
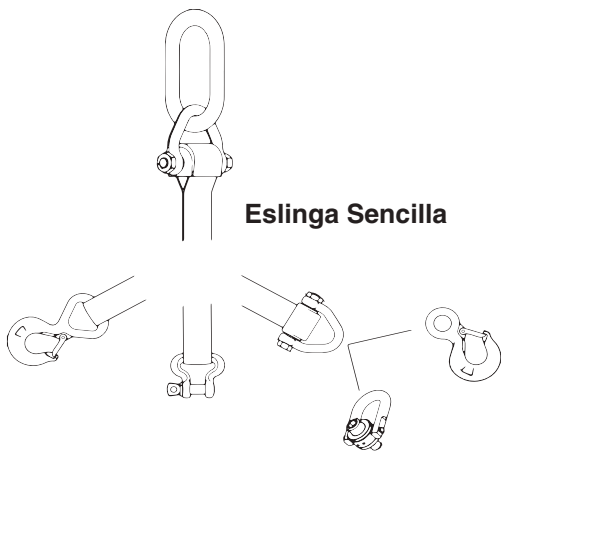
S-237 Tamaño	Carga Limite de Trabajo (lbs.)*								
		A-1337 Lok-A-Loy (p/g)	A-342 (p/g)	A-344 (p/g)	L-320 L-320AN†		S-1316 (p/g)	S-315A (p/g)	L-1327 (p/g)
					(t)	Ident.			
10	10000	5/8	1-1/4	1-1/4	†7	JA	5/8	5/8	5/8
15	15000	3/4	1-1/2	-	†11	KA	3/4	-	3/4
25	25000	7/8	1-3/4	-	†15	LA	7/8	-	7/8
30	30000	7/8	1-3/4	-	†15	LA	7/8	-	7/8
40	40000	1	2	-	†22	NA	1	-	-
60	60000	1-1/4	2-1/4	-	30	OA	-	-	-
60	60000	1-1/4	2-1/4	-	30	OA	-	-	-



* La carga de ruptura es 5 veces la Carga Limite de Trabajo. † S-320AN Estilo de gancho.

For Triple and Quad leg slings, contact Crosby Engineering at (918) 834-4611

Sistema para Eslinga de Banda Plana



Este cuadro fácil de utilizar está diseñado para permitir que pueda determinar que accesorio es requerido para crear la eslinga redonda o de banda plana que usted necesite.

Eslingas Sencillas y Dobles

Recomendaciones para los componentes están basadas en el Tipo III, (ojo y ojo), Clase 7, eslingas de 2 capas.

S-280 Conector para Eslingas de Tela S-281 Grillete para Eslingas de Tela					Conector de Eslingas Tejidas					
Eslinga Tejida										
Eslinga Redonda Tamaño (No.)	Ancho del Tejido (plg)	Ancho del Ojo (plg)	Capas	S-280 S-281 Limite de Carga (Tons)	Gancho para Eslinga Tejida WSL-320A (t)	Gancho de Ojo L-320AN (t)	Gancho con Seguro SHUR-LOC® S-1316A (plg)	Cancamo Giratorio HR-125 (plg.)	Eslabón Principal A-342 Brazo Sencillo (plg)	Eslabón Principal A-342 Brazo Doble (plg)
1 & 2	2	2	2	3-1/4	3	3	1/2	7,000	5/8	3/4
3	3	1.5	2	4-1/2	5	5	5/8	10,000	3/4	1
4	4	2	2	6-1/2	—	7	5/8	15,000	1	1
5 & 6	6	3	2	8-1/2	—	11	—	24,000	1	1-1/4

Eslingas Triples y Cuadruples

Recomendaciones para los componentes están basadas en el Tipo III, (ojo y ojo), Clase 7, eslingas de 2 capas.

S-280 Conector para Eslingas de Tela S-281 Grillete para Eslingas de Tela					Conector de Eslingas Tejidas					
Eslinga Tejida										
Eslinga Redonda Tamaño (No.)	Ancho del Tejido (plg)	Ancho del Ojo (plg)	Capas	S-280 S-281 Limite de Carga (Tons)	Gancho para Eslinga Tejida WSL-320A (t)	Gancho de Ojo L-320AN (t)	Gancho con Seguro SHUR-LOC® S-1316A (plg)	Cancamo Giratorio HR-125 (plg.)	Eslabón Principal A-342 Brazo Sencillo (plg)	Eslabón Principal A-342 Brazo Doble (plg)
1 & 2	2	2	2	3-1/4	3	3	1/2	7,000	1	1
3	3	1.5	2	4-1/2	5	5	5/8	10,000	1	1-1/4
4	4	2	2	6-1/2	—	7	5/8	15,000	1-1/4	1-1/2
5 & 6	6	3	2	8-1/2	—	11	—	24,000	1-1/2	1-3/4

Facilmente Integradas Dentro el Sistema para Eslingas Sintéticas

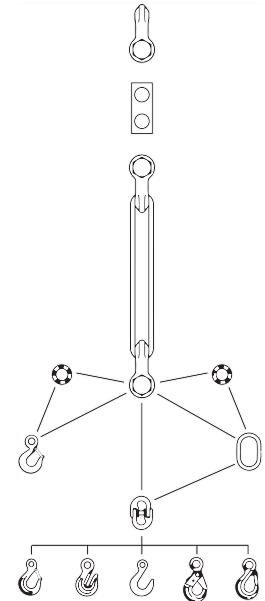


La línea de grilletes protectores de eslingas sintéticas ha sido diseñado para poder adaptarse fácilmente a otros accesorios de Crosby para las eslingas con el propósito de desarrollar un sistema completo para la eslingas sintéticas.

Eslinga de Una Ramal

Gillete Protector de Eslingas		Carrete para el Grillete Protector de Eslingas S-255 (plg)	Placa Conectora para Grillete Protector de Eslingas S-256 (plg)	Gancho de Ojo para izale L-320AN† L-320A (t)	Eslabón Maestra A-345 (plg)	Argolla Maestra A-345 (plg)	LOK-A-LOY® Eslabón conector A-1337				
Ancho del Ojo para Eslinga Tejida	Carga Limite de Trabajo (t)						Gancho de Amarre con Ojo L-1327 (plg)	Gancho de Ojo para Fundición A-1328 (plg)	Gancho de Ojo para Seguro SHUR-LOC® S-1316A (plg)	Gancho de Ojo con Seguro S-315A (plg)	
1	3-1/4	1	1	†5	3/4	—	3/8	3/8	3/8	3/8	3/8
1.5	6-1/2	1.5	1.5	†7	1	—	5/8	5/8	5/8	5/8	5/8
2	8-3/4	2	2	†11	1	—	5/8	5/8	5/8	5/8	5/8
3	12-1/2	3	3	†15	1-1/4	—	3/4	3/4	3/4	—	3/4
4	20-1/2	4	4	†22	1-3/4	—	—	3/4	—	3/4	—
5	35	5	5	37	2	—	—	3/4	—	—	—
6	50	6	6	60	2-1/4	—	—	3/4	—	—	—

* El tamaño del eslabón conector es igual de del gancho. † Gancho de ojo nuevo 320N.



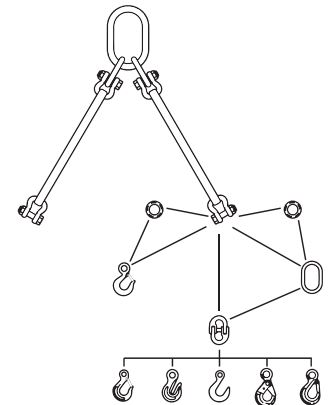
Eslinga de Una Ramal

Protectores de Fibra

Eslinga de Dos Ramal

Gillete Protector de Eslingas		Carrete para el Grillete Protector de Eslingas S-252 (plg)	Placa Conectora para Grillete Protector de Eslingas S-256 (plg)	Gancho de Ojo para izale L-320AN† L-320A (t)	Eslabón Maestra A-345 (plg)	Argolla Maestra A-345 (plg)	LOK-A-LOY® Eslabón conector A-1337				
Ancho del Ojo para Eslinga Tejida	Carga Limite de Trabajo (t)						Gancho de Amarre con Ojo L-1327 (plg)	Gancho de Ojo para Fundición A-1328 (plg)	Gancho de Ojo para Seguro SHUR-LOC® S-1316A (plg)	Gancho de Ojo con Seguro S-315A (plg)	
1	3-1/4	1	1	†5	3/4	1	3/8	3/8	3/8	3/8	3/8
1.5	6-1/2	1.5	1.5	†7	1	1-1/4	5/8	5/8	5/8	5/8	5/8
2	8-3/4	2	2	†11	1	1-1/4	5/8	5/8	5/8	5/8	5/8
3	12-1/2	3	3	†15	1-1/4	1-1/2	3/4	3/4	3/4	—	3/4
4	20-1/2	4	4	†22	1-3/4	1-3/4	—	3/4	—	—	—
5	35	5	5	37	2	—	3/4	—	—	—	—
6	50	6	6	60	2-1/4	—	3/4	—	—	—	—

* El tamaño del eslabón conector es igual de del gancho. † Gancho de ojo nuevo 320N.



Eslinga de Dos Ramal



Información Referente Inspecciones

ESLINGAS TEJIDA

LAS ESLINGAS TEJIDAS NO SERÁN COMPRIMIDAS O ABULTADAS ENTRE LAS ALETAS DE LOS GANCHOS DE QUIJADA, O GRILLETE, O EN EL GANCHO.

ESLINGAS REDONDAS

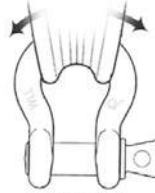
LAS ESLINGAS REDONDAS NO SERÁN COMPRIMIDAS O ABULTADAS ENTRE LAS ALETAS DE LOS GANCHOS DE QUIJADA, O GRILLETE, O EN GANCHO.

LA ABERTURA DEL TERMINAL SERÁ DEL TAMAÑO Y FORMA ADECUADA PARA ASEGURAR QUE EL ACCESORIO SE SIENTE ADECUADAMENTE EN LA ESLINGA REDONDA.

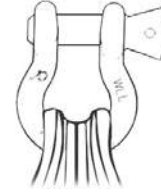
CUANDO SE UTILIZA UN ESLINGA REDONDA CON UN GRILLETE, SE RECOMIENDA QUE SE UBIQUE EN EL CUERPO DEL GRILLETE.

ESLINGAS SINTÉTICAS CARGA TASADA

EL DOBLAR, ABULTAR, O EL PELLIZCAR QUE LE OCURRE A LAS ESLINGAS SINTÉTICAS CUANDO SE UTILIZAN CON GRILLETES, GANCHOS U OTRA APLICACIONES DISMINUYEN LA CARGA TASADA.



ABULTAMIENTO



PELLIZCAR

ASME B30.9



Cuando se conecta las eslingas de banda plana o redondas, utilice accesorios convencionales con:

1. Un radio amplio. 2. Perno rectos. 3. Protectores, o utilice accesorios diseñados especialmente para eslingas sintéticas.

CAPACIDADES DE ESLINGAS SINTÉTICAS Y SIN FIN

IDENTIFICACIÓN DE ESLINGAS SINTÉTICAS INCLUYE:

TIPO DE ESLINGA:

- TC – ARGOLLA PERA ENLAZADA
- TT – ARGOLLA PERA - PERA
- EE – OJO Y OJO
- EN – SIN FIN

NÚMERO DE CAPAS: 1 Ó 2

GRADO DE FIBRA: 9 Ó 6

ANCHO DE ESLINGA (PULG.)

EE 2-9 04 x 12 ← LARGO DE ESLINGA (PULG.)

IDENTIFICACIÓN DE ESLINGAS SIN FIN INCLUYE:

NÚMERO DE ESLINGA: 1-13 LOS NÚMEROS DE ESLINGA SON SÓLO PARA REFERENCIA, ALGUNAS ESLINGAS SIN FIN TIENEN DIFERENTES CAPACIDADES.

COLOR DE ESLINGA: MORADO, VERDE, AMARILLO, CAFÉ, ROJO, BLANCO, NARANJA.

LOS COLORES DE ESLINGA NO SON USADOS POR TODOS LOS FABRICANTES Y ALGUNOS COLORES CORRESPONDEN A MÁS DE UNA CAPACIDAD DE CARGA.

DOBLECES, ABULTAMIENTOS, O PELLIZCOS DE ESLINGAS SINTÉTICAS, QUE SE PRODUCE AL USARSE CON GRILLETES, GANCHOS U OTRAS APLICACIONES, REDUCIRÁ LA CARGA LÍMITE DE TRABAJO.



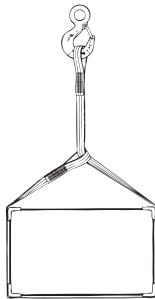
ABULTAMIENTO



PELLIZCAR

CAPACIDAD ENLAZADO

UN ENGANCHE ENLAZADO TIENE 80% DE LA CAPACIDAD DE UN ENGANCHE VERTICAL SÓLO SI EL ÁNGULO DEL ENGANCHE ES DE 120 GRADOS O MAYOR. UN ÁNGULO DE ENGANCHE DE MENOS DE 120 GRADOS RESULTARÁ EN UNA CAPACIDAD DE HASTA SOLO EL 40% DE LA CAPACIDAD DE UN ENGANCHE VERTICAL.



CAPACIDAD ENGANCHE EN "U"

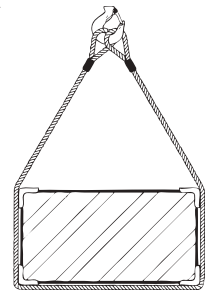
ÁNGULO HORIZONTAL	% CAPACIDAD ESLINGA VERTICAL
90	200%
60	170%
45	140%
30	100%

UNA ESLINGA EN "U" VERDADERA TIENE EL DOBLE DE LA CAPACIDAD DE UNA ESLINGA VERTICAL.

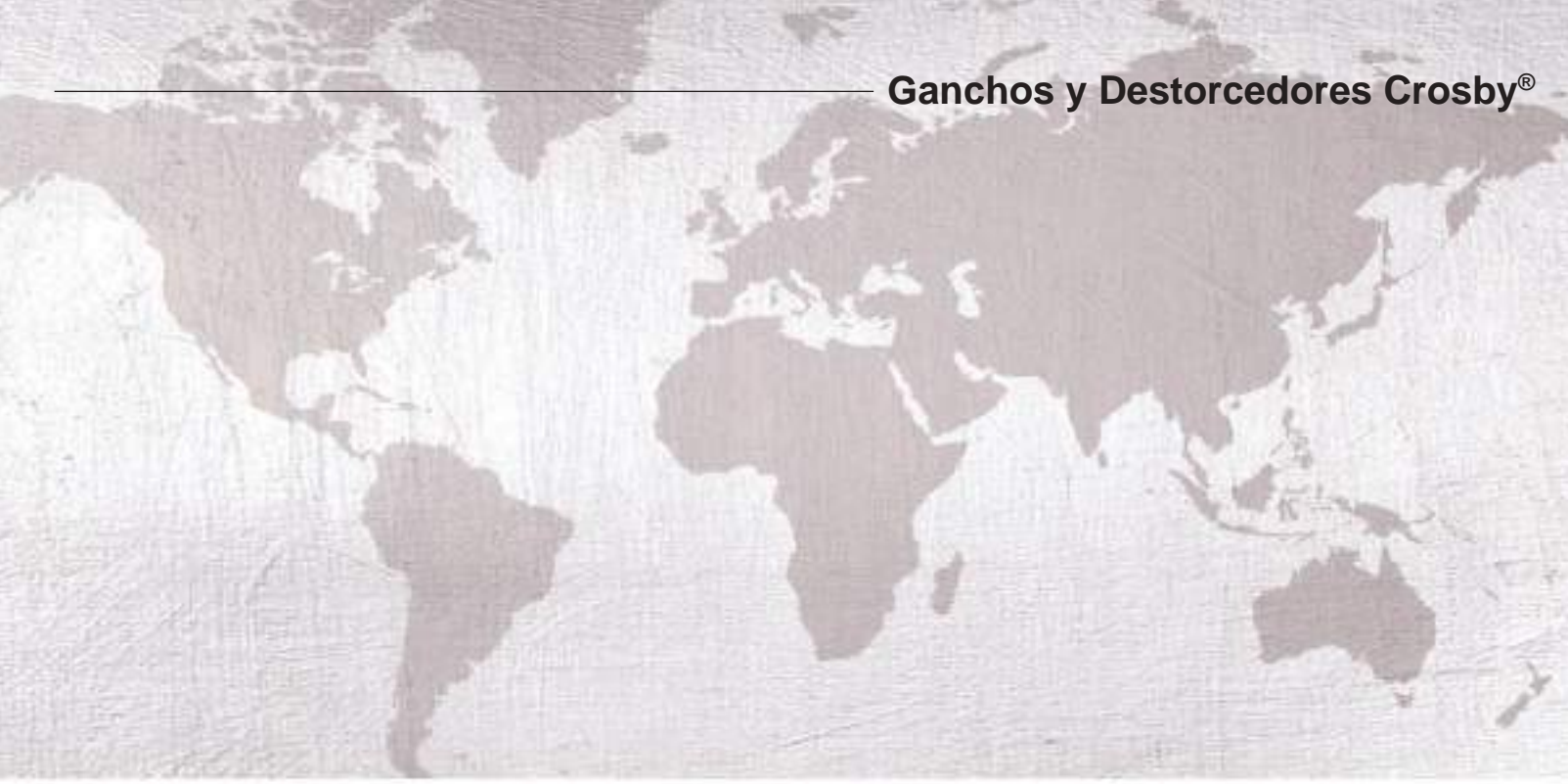
ESLINGAS MÚLTIPLES

ESLINGAS DE TRES BRAZOS TIENEN UN 50% MAS DE CAPACIDAD QUE UNA DE DOS BRAZOS (A MISMOS ÁNGULOS DE ESLINGAS) SOLO SI CENTRO DE GRAVEDAD ESTÁ A UNA MISMA DISTANCIA DE LOS PUNTOS DE IZAJEY LOS BRAZOS HAN SIDO AJUSTADOS CORRECTAMENTE (COMPARTEN LA MISMA CARGA).

ESLINGAS CUÁDRUPLES (4 BRAZOS) OFRECEN MAYOR ESTABILIDAD Y SOLAMENTE MAYOR CAPACIDAD SI LOS BRAZOS COMPARTEN LA MISMA CARGA EN CADA BRAZO.



SIEMPRE SELECCIONE Y USE ESLINGAS SINTÉTICAS Y SIN FIN DE ACUERDO CON LAS CAPACIDADES DE CARGA INDICADAS EN LA ETIQUETA Y NUNCA POR ANCHO, COLOR O NÚMERO DE LA ESLINGA.



GANCHOS Y DESTORCEDORES



S-320N

"No hay Igual"

El Linder del Mercado: Ayer, Hoy y Mañana



S-319N

Ganchos Y Destorcedores



DISEÑO

La capacidad de reserva teórica de un gancho de izaje debe ser un mínimo de 5 a 1 para ganchos de ojo al carbono, ganchos de ojo de aleación y ganchos de espiga al carbono, y 4,5:1 para un gancho de espiga de aleación. Conocido como el FACTOR DE DISEÑO, usualmente se calcula multiplicando la carga límite de trabajo del catálogo por el factor de diseño. La carga de ruptura es la carga o fuerza promedio a la que el producto falla o a la que ya no soporta la carga. La carga límite de trabajo es la masa o fuerza máxima que el producto está autorizado a soportar en servicio general. El factor de diseño generalmente se expresa como una relación, por ejemplo, 5:1. También es importante para el diseño de los ganchos la selección del acero apropiado.

COMPETENCIA

Pregunte: ¿Cuál es el factor de diseño?
Pregunte: ¿Se prueba cada lote de producción para medir su rendimiento?

Los ganchos de izaje Crosby cumplen los requisitos del factor de diseño de 5 a 1 en los ganchos al carbono, 5 a 1 para los ganchos de ojo de aleación y giratorios, 4,5 a 1 para ganchos de espiga de aleación. El programa QC1400 de Crosby determina las propiedades mecánicas de cada lote de fabricación de ganchos de izaje. Además del proceso de tratamiento térmico, los ganchos Crosby están diseñados con una sección transversal tal que, cuando los ganchos son sobrecargados, exista una deformación y enderezamiento uniforme antes del fallo último.

TEMPLADO Y REVENIDO

El templado y revenido asegura la uniformidad del rendimiento y maximiza las propiedades del acero. Esto significa que cada gancho cumple con su índice de resistencia y con otras propiedades. Este proceso de templado y revenido proporciona un material duro que reduce el riesgo de un fallo quebradizo y catastrófico, mejorando de esta manera las propiedades de impacto y de fatiga. Como resultado, si se sobrecarga, el gancho se deformará antes de que ocurra un fallo último, dando así una advertencia. Los requerimientos de su trabajo exigen esta confiabilidad y consistencia. El templado y revenido asegura que no sólo se satisfaga la carga límite de trabajo, sino que también satisfaga las propiedades de ductilidad, fatiga e impacto sean apropiadas.

COMPETENCIA

Pregunte: ¿Son templados y revenidos sus ganchos?
Pregunte: Si se sobrecargan, ¿se deforman sus ganchos, dando una advertencia antes de fallar?

Algunos competidores normalizan los ganchos y, como resultado, no se logran las propiedades deseadas. Algunos inclusive proveen ganchos en la condición de "sólo forjado", lo que puede resultar en una falla súbita por ruptura.



Los ganchos de izaje Crosby son templados y revenidos. Este proceso de tratamiento térmico asegura que el gancho se deforme antes de quebrarse. Las propiedades de impacto y de fatiga son superiores en los ganchos templados y revenidos. Los ganchos de izaje Crosby templados y revenidos, al carbono y de aleación, se recomiendan para todas las aplicaciones críticas, incluyendo el izaje de cargas.



LÍNEA COMPLETA E IDENTIFICACIÓN

La aplicación correcta de los ganchos de izaje requiere que se utilice el tipo, tamaño y capacidad de carga de trabajo adecuada. Todos los ganchos deben tener una capacidad de carga indicada (con la carga de trabajo o un código referencia cruzada). Además, el código de seguimiento, tamaño y nombre fabricante deben estar marcados claramente en el producto. La disponibilidad de una línea completa de ganchos de ojo, de espiga y giratorios al carbono y de acero de aleación es esencial cuando seleccione el gancho deseado para la aplicación apropiada.

COMPETENCIA

Pregunte: ¿Tiene un sistema de seguimiento?
Pregunte: ¿Esta enlazado su programa comprensivo de pruebas de materiales y su sistema de seguimiento?
Pregunte: ¿Cubre la gama completa de productos?

La mayoría de los competidores no tiene la línea completa de ganchos que produce Crosby. La mayoría no tiene un sistema de seguimiento.



Crosby forja "Crosby" o "CG", el Código de identificación del producto (C.I.P.) y la carga límite de trabajo (o el código de referencia de la carga de trabajo) en su línea completa. El sistema de seguimiento y el P.I.C. de Crosby son una parte integral del programa QC1400.



INFORMACION SOBRE APLICACIONES

La información detallada sobre aplicaciones le ayudará en la selección y uso apropiado de los ganchos de izaje. Esta información es más efectiva cuando se proveen folletos de apoyo e información sobre ingeniería. Es necesario un sistema formal de aplicaciones y advertencias que llame la atención del usuario, que le informe en términos claros sobre los factores involucrados en la tarea y sobre los procedimientos de aplicación correctos.

COMPETENCIA

Pregunte: ¿Proveen información sobre aplicaciones y advertencias directamente en el gancho?
Pregunte: ¿Qué apoyo de capacitación se ofrece?

La mayoría de los competidores no tiene un sistema comparable de advertencias sobre los productos, ni información sobre aplicaciones para ganchos de izaje.



El Sistema de Advertencias de los productos de Crosby provee información detallada sobre aplicaciones y advertencias para los ganchos de izaje. Además, está a su disposición un video sobre el mantenimiento de los ganchos.

Recuerde: "Cuando se compra Crosby, usted está comprando más que el producto, está comprando Calidad".

Crosby® VALOR AGREGADO

- **Clasificaciones estadounidenses:** Cuando se les compara con otros ganchos que están clasificados en toneladas cortas, el factor de diseño de los ganchos Crosby es 5 a 1 para todos los ganchos al carbono, para ganchos de ojo de aleación y giratorios; 4,5 a 1 para ganchos de espiga de aleación y 4 a 1 para todos los ganchos de bronce.
- **Información sobre aplicaciones:** Está a su disposición la información sobre aplicaciones y advertencias sobre los ganchos de izaje Crosby. El Sistema de Advertencias Crosby está diseñado para llamar la atención del usuario, para informar al usuario de manera clara sobre los factores involucrados en la tarea y para proveer al usuario los procedimientos correctos para cada aplicación. Cada gancho de izaje Crosby tiene una etiqueta con información apropiada sobre aplicaciones y advertencias, asegurando de esta manera que la información esté disponible en el lugar de uso.
- **Propiedades de impacto Charpy:** Los ganchos templados y revenidos Crosby tienen propiedades de impacto mejoradas para mayor dureza a todas las temperaturas. Crosby puede proveer propiedades de impacto Charpy típicas en tamaños seleccionados a solicitud especial.
- **Propiedades de fatiga:** Las propiedades típicas de fatiga están disponibles para tamaños seleccionados. Además estas propiedades se proveerán a pedido especial para otros tamaños.
- **Propiedades de ductilidad:** El programa QC 1400 de Crosby provee resultados de los valores de prueba actuales de la ductilidad del material. Para conseguir estos resultados, se mide la reducción del área y la elongación. Esto se hace para cada lote de producción y es rastreable por medio del código de identificación del producto (PIC).
- **Resistencia a la tensión:** El programa QC 1400 de Crosby provee la resistencia de dureza, tensión y a punto cedente para cada lote de producción de ganchos de izaje. Son rastreables por medio del código de identificación del producto (PIC).
- **Análisis del material:** Crosby puede proveer un análisis de material (de fábrica) certificado para cada lote de producción, rastreable por medio del Código de identificación del producto (PIC). Crosby, a través de su propio laboratorio, verifica el análisis de cada lote de acero. Crosby compra solamente acero de calidad para forjado de barra especial con requerimientos de pureza específicos y templabilidad garantizada.
- **Inspección de terreno:** Están disponibles las instrucciones escritas para la inspección visual, magnética y por líquidos penetrantes de los ganchos Crosby. Además de los criterios de aceptación y los procedimientos de reparación.
- **Prueba de funcionamiento a plena carga:** Si se solicita al hacer su pedido, los ganchos pueden entregarse con certificado de prueba de carga. El 100% de los ganchos SHUR-LOC® son probados y certificados.
- **Inspección magnaflux:** Si se solicita al hacer su pedido, los ganchos se pueden entregar con certificación de inspección de magnaflux.
- **Certificación de calidad internacional:** Certificación de estándares internacionales se puede proporcionar a solicitud. Los estándares específicos incluyen: American Bureau of Shipping, Lloyds Register of Shipping, Det Norske Veritas, American Petroleum Institute, RINA, Nuclear Regulatory Commission y otros estándares internacionales.
- **Ganchos de bronce:** Crosby provee ganchos de espiga de bronce para aplicaciones anti-chispa.
- **QUIC-CHECK®:** Los ganchos de izaje incorporan marcas forjadas en el producto que se refieren a dos(2) características.
- **QUIC-CHECK®:** Indicadores de deformación: dos marcas estratégicamente ubicadas, una justo debajo de la espiga o del ojo y la otra en la punta del gancho, lo que permite una medición **QUIC-CHECK®** para determinar si la abertura del gancho ha cambiado, indicando de esta manera abuso o sobrecarga. Indicadores de ángulo: indica el ángulo máximo incluido que se permite entre dos (2) ramales de eslinga en el gancho. Estos indicadores también dan la oportunidad de aproximar otros ángulos incluidos entre eslingas de dos ramales.
- **Sistema de retención de gancho de tuerca dividida McKissick:** Los ganchos de espiga de los bloques de grúa deben inspeccionarse según las normas ASME B30, CSA Z150 y otras normas aplicables a las grúas. Estas normas exigen que se realice una inspección periódica del gancho de la grúa para detectar indicaciones superficiales de daños y corrosión que podrían afectar la integridad del bloque de la grúa. Debido al tipo de ambiente en el que deben desempeñarse estos ganchos, retirar las tuercas corroídas de las roscas puede ser un problema durante las inspecciones. El innovador Sistema de retención de tuerca dividida patentado de McKissick está disponible en los ganchos de espiga para izaje Crosby. En 4 simples pasos, el gancho puede desarmarse, inspeccionarse y volver a ponerse en servicio en una fracción del tiempo que exige una tuerca roscada convencional.

L-320N



319N



322N



L-1327



L-320



319



1316



Lea este código QR con tu dispositivo inteligente para ver nuestro Split-Nut Retention System video.



S-319 / S-319N
Ganchos de Espiga

Marca patentada que indica un producto **QUIC-CHECK®**.

Códigos de identificación del gancho:

- A - Acero de aleación.
- B - Bronce de alta resistencia.
- C - Acero al carbono.

- La línea más completa de ganchos de espiga para izaje. Disponibles desde 3/4 hasta 300 toneladas métricas.
- Código de Identificación del molde forjado en cada gancho.
- Templado y revenido.
- Un diseño adecuado, una forja cuidadosa y templado y revenido controlados a precisión, dan máxima resistencia sin peso ni volúmenes excesivos.
- Cada gancho de espiga Crosby posee una leva previamente perforada que podrá ser equipada con un seguro. Simplemente adquiera los diferentes elementos de los seguros indicados en las páginas 119 - 121. Incluso después de años de la compra del gancho original, se pueden incorporar los seguros.
- La clasificación de capacidad de carga está estampada en cada gancho.
- Certificación de homologación Tipo, de conformidad con el ABS 2007 Reglas para contenedores de acero 1-11-17.7 y la Guía ABS para la Certificación de Grúas están disponibles. Estos certificados están disponibles si se solicitan al momento de hacer el pedido y pueden tener cargos adicionales.
- Sistema de retención de tuerca dividida patentado de McKissick; consulte la página 379 para más información.



VER INFORMACION SOBRE APLICACION Y ADVERTENCIAS

Crosby en las Páginas 142 - 143
McKissick en las Páginas 144 - 145
Para Español: www.thecrosbygroup.com

S-319 / S-319N Ganchos de Espiga

Carga Límite de Trabajo (t)*			Identificación del gancho	Ganchos de espiga No. de parte			Longitud Espiga Tipo ‡	Peso de c/u (lbs.)	Seguro de reemplazo		
Carbono	Aleación	Bronce		Carbono S-319C S-319CN	Aleación S-319A S-319AN	Bronze S-319BN			S-4320 No. de parte	PL No. de parte	SS-4055 No. de parte
3/4	1	.5	†D	1028505	1028701	1028900	Std.	.50	1096325	-	-
1	1.5	.6	†F	1028514	1028710	1028909	Std.	.75	1096374	-	-
1-1/2	2	1	†G	1028523	1028723	1028918	Std.	1.00	1096421	-	-
2	3	1.4	†H	1028532	1028732	1028927	Std.	1.82	1096468	-	-
3	5	2	†I	1028541	1028741	1028936	Std.	3.69	1096515	1092000	-
5	7	3.5	†J	1028550	1028750	1028945	Std.	7.25	1096562	1092001	-
7-1/2	11	5	†K	1028563	1028765	1028954	Std.	13.49	1096609	1092002	-
10	15	6.5	†L	1028590	1028792	1028981	Std.	21.90	1096657	1092003	-
15	22	10	†N	1028599	1028801	1028990	Std.	38.40	1096704	1092004	-
20	30	-	O	1024386	1024803	-	Std.	72.00	-	1093716	1090161
20	30	-	O	1024402	1024821	-	Largo	85.50	-	1093716	1090161
25	37	-	P	1024420	1024849	-	Std.	134.00	-	1093717	1090189
25	37	-	P	1024448	1024867	-	Largo	172.00	-	1093717	1090189
30	45	-	S	1024466	1024885	-	Std.	182.00	-	1093718	1090189
30	45	-	S	1024484	1024901	-	Largo	214.00	-	1093718	1090189
40	60	-	T	1024509	1024929	-	Std.	268.00	-	1093719	1090205
40	60	-	T	1024545	1024965	-	Largo	312.00	-	1093719	1090205
50	75	-	U	1024563	1024983	-	Std.	390.00	-	1093720	-
50	75	-	U	1024581	1025009	-	Largo	426.00	-	1093720	-
-	100	-	W	-	1025027	-	Std.	610.00	-	1093721	-
-	100	-	W	-	1025045	-	Largo	675.00	-	1093721	-
-	150	-	X	-	1025063	-	Std.	735.00	-	1093721	-
-	200	-	Y	-	1025081	-	Std.	1020.00	-	1093723	-
-	300	-	Z	-	1025090	-	Std.	1390.00	-	1093724	-

* NOTA: La carga de Prueba es 2 veces la Carga Límite de Trabajo. Todos los ganchos al carbono están diseñados con un factor de diseño de 5/1. Todos los ganchos de aleación (1-22) están diseñados con un factor de diseño de 4.5/1. Todos los ganchos de aleación de 30t o mayores, están diseñados con un factor de diseño de 4/1. Todos los ganchos de bronce están diseñados con un factor de diseño de 4/1.

† Gancho de espiga 319N estilo nuevo. ‡ Ver columna "Y" en la siguiente página para la medida exacta.

Ganchos de Espiga Crosby®

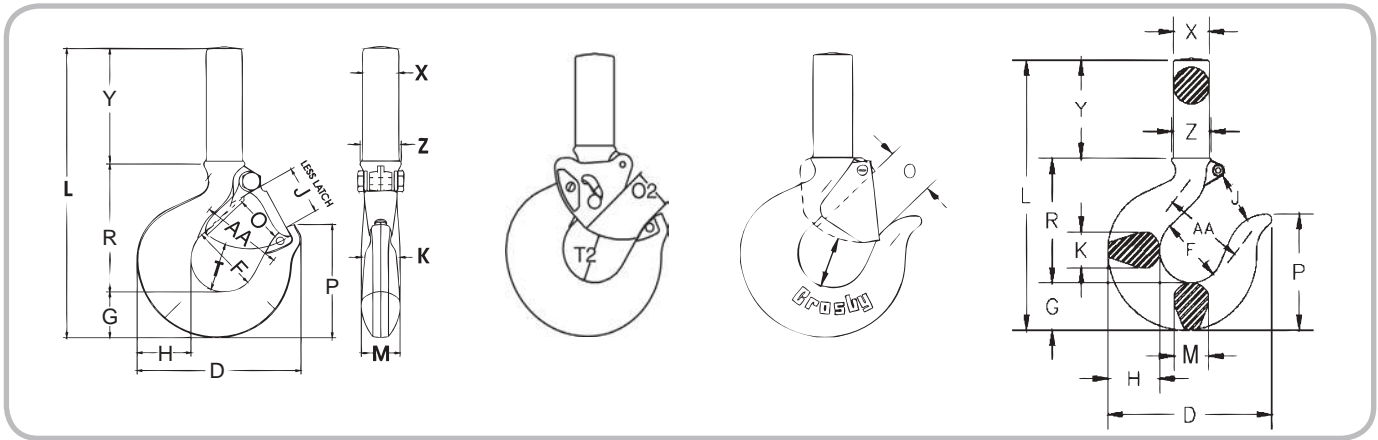


S-319 / S-319N
Ganchos de Espiga

- Los ganchos de izaje incorporan marcas forjadas en el producto que se refieren a dos (2) características de **QUIC-CHECK®**:
- **Indicadores de Deformación** : Dos marcas estratégicamente ubicadas; una directamente debajo de la espiga o el ojo, y la otra en la punta del gancho que permiten medir con **QUIC-CHECK®** para determinar si la abertura del gancho ha cambiado, indicando así el abuso o la sobrecarga. Para revisar, utilice un dispositivo medidor, (por ejemplo, una cinta métrica) para medir la distancia entre las marcas. Las marcas deben alinearse a incrementos de una pulgada o media pulgada. Si la medida no cumple con este criterio, el gancho se debe inspeccionar en más detalle para saber si existe daño.
- **Indicadores de ángulo** : Indica el ángulo máximo permitido entre dos (2) ramales de una eslinga en el gancho. Estos indicadores también dan la oportunidad de aproximar otros ángulos incluidos entre dos ramales de la eslinga.
- Se realizan análisis químicos y pruebas de resistencia a cada PIC (Código de Identificación de Producción) para así verificar las propiedades químicas y mecánicas.



Ganchos y Destorcedores



S-319 / S-319N Ganchos de Espiga

Identificación del gancho	Dimensiones (pulg)																	
	D	F	G	H	J	K	L	M	O	O2 ††	P	R	T	T2 ††	X*	Y	Z	AA**
D	2.86	1.25	.73	.81	.93	.63	5.14	.63	.93 †	-	1.96	2.35	.97	-	.59	2.06	.69	1.50
F	3.16	1.38	.84	.94	.97	.71	5.68	.71	.97 †	-	2.22	2.59	.97	-	.66	2.25	.78	2.00
G	3.59	1.50	1.00	1.16	1.06	.88	6.35	.88	1.06 †	-	2.44	2.76	1.03	-	.72	2.59	.88	2.00
H	4.00	1.62	1.14	1.31	1.19	.94	7.14	.94	1.16 †	-	2.78	3.16	1.16	-	.88	2.84	1.00	2.00
I	4.84	2.00	1.44	1.63	1.50	1.31	8.63	1.13	1.36 †	1.00	3.47	3.85	1.53	1.50	1.16	3.44	1.25	2.50
J	6.28	2.50	1.82	2.06	1.78	1.66	10.43	1.44	1.61 †	1.31	4.59	4.77	1.96	1.88	1.41	3.84	1.56	3.00
K	7.54	3.00	2.26	2.63	2.41	1.88	12.52	1.63	2.08 †	1.81	5.25	5.88	2.47	2.25	1.81	4.38	1.94	4.00
L	8.34	3.25	2.60	2.94	2.62	2.19	16.10	1.94	2.27 †	2.00	5.96	6.37	2.62	2.31	2.00	7.00	2.19	4.00
N	10.34	4.25	3.01	3.50	3.41	2.69	18.15	2.38	3.02 †	2.75	6.88	8.14	2.83	2.56	2.56	7.00	2.63	5.00
O	13.62	5.00	3.62	4.62	4.00	3.00	23.09	3.00	3.25	-	8.78	9.44	3.44	-	3.12	10.00	3.12	6.50
O	13.62	5.00	3.62	4.62	4.00	3.00	31.09	3.00	3.25	-	8.78	9.44	3.44	-	3.12	18.00	3.12	6.50
P	14.06	5.38	4.56	5.00	4.25	3.62	32.12	3.00	3.00	-	11.31	12.50	3.88	-	4.00	15.00	4.00	7.00
P	14.06	5.38	4.56	5.00	4.25	3.62	41.12	3.00	3.00	-	11.31	12.50	3.88	-	4.00	24.00	4.00	7.00
S	15.44	6.00	5.06	5.50	4.75	3.72	34.12	3.25	3.38	-	12.56	14.00	4.75	-	4.19	15.00	4.19	8.00
S	15.44	6.00	5.06	5.50	4.75	3.72	43.12	3.25	3.38	-	12.56	14.00	4.75	-	4.19	24.00	4.19	8.00
T	18.50	7.00	6.00	6.50	5.75	4.44	36.06	3.91	4.12	-	14.75	15.56	5.69	-	4.50	14.50	4.50	10.00
T	18.50	7.00	6.00	6.50	5.75	4.44	47.56	3.91	4.12	-	14.75	15.56	5.69	-	4.50	26.00	4.50	10.00
U	20.62	7.75	6.69	7.25	6.50	5.25	41.16	4.25	4.88	-	16.53	19.38	6.00	-	5.00	15.00	5.00	11.50
U	20.62	7.75	6.69	7.25	6.50	5.25	49.16	4.25	4.88	-	16.53	19.38	6.00	-	5.00	23.00	5.00	11.50
W	23.00	6.81	8.59	9.88	5.88	5.50	42.12	5.50	4.50	-	17.25	18.41	7.00	-	7.00	15.00	7.00	12.00
W	23.00	6.81	8.59	9.88	5.88	5.50	48.12	5.50	4.50	-	17.25	18.41	7.00	-	7.00	21.00	7.00	12.00
X	24.38	6.75	9.12	10.94	6.00	6.00	45.75	6.00	4.50	-	18.00	18.38	7.00	-	7.25	18.00	7.25	13.00
Y	26.69	7.50	9.75	11.81	6.60	7.00	50.50	7.00	5.00	-	19.75	20.50	8.00	-	8.00	20.00	8.00	13.00
Z	30.12	9.50	10.62	12.94	8.00	7.25	54.69	8.00	6.25	-	22.69	23.50	8.25	-	9.50	20.00	9.50	15.00

*En bruto como dimensión de forja. El zanco o espiga no se maquinará a esta dimensión. Favor ver pág. 147 para las dimensiones recomendadas al maquinario. † 3/4tC - 22tA Las dimensiones que se muestran corresponden a los juegos de seguro S-4320. Las dimensiones para los ganchos al carbono de 20 toneladas métricas y mayores, corresponden a los juegos de seguros PL. †† Las dimensiones se refieren a los juegos de seguros PL-N Para calcular la proporción D/d, utilice la dimensión M.



L-320CN
Ganchos de Ojo



L-320N
Ganchos de Ojo

Todos los ganchos de ojo para izaje Crosby L-320 han incorporado las siguientes características:

- La línea más completa de ganchos de ojo para izaje.
- Disponible en acero al carbono y acero de aleación.
- Diseñado con un factor de diseño de 5:1 (Acero al carbono); factor de diseño 4.5:1 para 30t-60t (Acero de aleación).
- Los ganchos de ojo tienen la capacidad de carga.
- El diseño adecuado, una forja cuidadosa y templado y revenido controlados a precisión, dan máxima resistencia sin peso ni volumen excesivos.
- Cada gancho de ojo Crosby® posee una leva previamente perforada la cual se puede equipar con un seguro.
- Incluso años después de la compra del gancho original, se pueden agregar los seguros (ver las páginas 119-121).
- Análisis químico y pruebas de resistencia hechas en cada PIC (Código de Identificación de producto) para así verificar propiedades químicas y mecánicas.
- Certificación de homologación Tipo, de conformidad con el ABS 2007 Reglas para contenedores de acero 1-11-17.7 y la Guía ABS para la Certificación de Grúas están disponibles. Estos certificados están disponibles si se solicitan al momento de hacer el pedido y pueden tener cargos adicionales.
- Los ganchos de izaje incorporan dos tipos de marcas forjadas en el gancho que se refieren a dos (2) características **QUIC-CHECK®**:
- Indicadores de deformación y Indicadores de Ángulo (ver página siguiente para más detalles).

Las siguientes características adicionales han sido incorporadas a los nuevos ganchos de ojo para izaje Crosby® L-320N (Tamaños ¼ tonelada métrica de Carbono hasta 22 toneladas métricas de aleación).

- Capacidad nominal métrica a un factor de diseño de 5:1 (Acero al carbono); factor de diseño 5:1 para 1t-20t (Acero de aleación).
- Puede ser sometido a una prueba de carga hasta 2 veces la carga límite de trabajo.
- La punta del gancho tiene un perfil bajo.
- El nuevo seguro Integrado (S-4320) cumple con los estándares mundiales para Izaje.
 - Un seguro estampado de servicio pesado embona con la punta del gancho.
 - Resorte de larga duración y altos ciclos.
 - Cuando se asegura con el pasador de chaveta adecuado a través del agujero que está en la punta del gancho, cumple con la intención de las Reglas OSHA 1926.1431(g) y 1926.1501(g) para izaje de personal.



L-320N y L-320 Ganchos de Ojo

Carga Límite de Trabajo (t)*		Identificación del gancho	Ganchos de Ojo No. de parte			Peso de c/u (lbs.)	Seguro de reemplazo		
Carbono	Aleación		Carbono L-320C L-320CN S.C.	Carbon GL-320CN Galv.	Aleación L-320A L-320AN S.C.		S-4320 No. de parte	PL No. de parte	SS-4055 No. de parte
3/4	1	†D	1022205	1022208	1022380	.61	1096325	-	-
1	1-1/2	†F	1022216	1022219	1022391	.89	1096374	-	-
1-1/2	2	†G	1022227	1022230	1022402	1.44	1096421	-	-
2	3	†H	1022238	1022241	1022413	2.07	1096468	-	-
3	5	†I	1022246	1022249	1022424	4.30	1096515	1092000	-
5	7	†J	1022260	1022262	1022435	8.30	1096562	1092001	-
7-1/2	11	†K	1022271	1022274	1022446	15.00	1096609	1092002	-
10	15	†L	1022282	1022285	1022457	20.77	1096657	1092003	-
15	22	†N	1022293	1022296	1022468	39.50	1096704	1092004	-
20	30	O	1022302	-	1022477	60.00	-	1093716	1090161
25	37	P	1023306	-	1023565	105.00	-	1093717	1090189
30	45	S	1023324	-	1023583	148.00	-	1093718	1090189
40	60	T	1023342	-	1023609	228.00	-	1093719	1090205

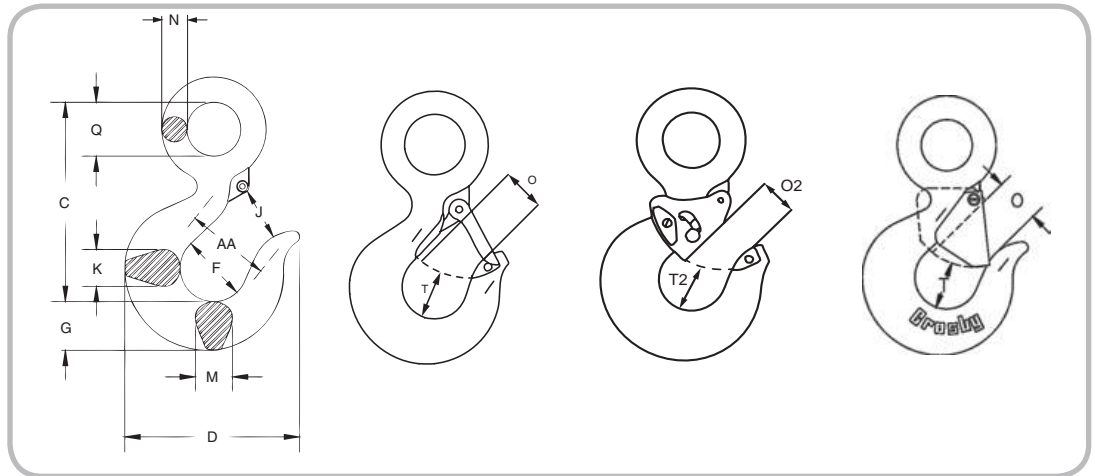
*Ganchos de ojo (¾ tC - 22tA), Carga de Prueba es 2 veces la carga límite de trabajo. Ganchos de ojo (20tC - tA). La carga de prueba es 2 veces la carga límite de trabajo En todos los ganchos de carbono la carga de resistencia promedio (carga de ruptura) es 5 veces la carga límite de trabajo. Para los ganchos de ojo, de aleación entre 1 y 22 t, la carga de resistencia promedio (carga de ruptura) es 5 veces la carga límite de trabajo. En ganchos de aleación entre 30 y 60 t la carga de resistencia promedio o carga de ruptura es 4.5 veces la carga límite de trabajo. † Nuevo gancho estilo 320N

Ganchos de Ojo Crosby®



L-320AN
Ganchos de Ojo

- Los ganchos de izaje poseen marcas forjadas en su superficie que se refieren a dos características **QUIC-CHECK®**:
- Indicadores de Deformación - dos marcas colocadas estratégicamente; una justo debajo de la espiga u ojo, y la otra en la punta del gancho permiten una medición rápida **QUIC-CHECK®** para determinar si hay cambios en la abertura lo cual sería indicativo de abuso o sobrecarga. Para comprobarlo, usar un dispositivo de medición (Ej. cinta métrica) para medir la distancia entre las marcas. Estas deben alinearse con la medida de pulgada o media pulgada en el dispositivo. Si la medida no cumple con este criterio, se debe inspeccionar el gancho en más detalle para saber si existe daño.
- Indicadores de Ángulo - indican el máximo ángulo permitido entre dos(2) ramales de la eslinga en el gancho. Estos indicadores también ofrecen la oportunidad de aproximar otros ángulos incluidos entre dos piernas de la eslinga.



Ganchos y Destorcedores



VER INFORMACION SOBRE APLICACION Y ADVERTENCIAS
 En las Páginas 144 - 145
 Para Español: www.thecrosbygroup.com

L-320N y L-320 Ganchos de Ojo

Identificación del gancho*	Dimensiones (plg.)													
	C	D	F	G	J	K	M	N	O †	O2 ††	Q	T †	T2 ††	AA**
D	3.34	2.83	1.25	.73	.90	.63	.63	.36	.89	-	.75	.87	-	1.50
F	3.81	3.11	1.38	.84	.93	.71	.71	.42	.91	-	.91	.98	-	2.00
G	4.14	3.53	1.50	1.00	1.00	.88	.88	.55	1.00	-	1.13	1.03	-	2.00
H	4.69	3.97	1.63	1.13	1.13	.94	.94	.58	1.09	-	1.25	1.16	-	2.00
I	5.77	4.81	2.00	1.44	1.47	1.31	1.31	.72	1.36	1.00	1.56	1.53	1.50	2.50
J	7.37	6.27	2.50	1.81	1.75	1.66	1.66	.90	1.61	1.31	2.00	1.96	1.88	3.00
K	9.07	7.45	3.00	2.25	2.29	1.88	1.63	1.11	2.08	1.81	2.44	2.47	2.25	4.00
L	10.08	8.30	3.25	2.59	2.50	2.19	1.94	1.27	2.27	2.00	2.84	2.62	2.31	4.00
N	12.53	10.30	4.25	3.00	3.30	2.69	2.38	1.56	3.02	2.75	3.50	2.83	2.56	5.00
O	14.06	13.62	5.00	3.62	4.00	3.00	3.00	1.75	3.25	-	3.50	3.44	-	6.50
P	18.19	14.06	5.38	4.56	4.25	3.75	3.19	2.00	3.00	-	4.50	3.88	-	7.00
S	20.12	15.44	6.00	5.06	4.75	4.50	3.25	2.18	3.38	-	4.94	4.75	-	8.00
T	23.72	18.50	7.00	6.00	5.75	5.50	3.91	2.53	4.12	-	5.69	5.69	-	10.00

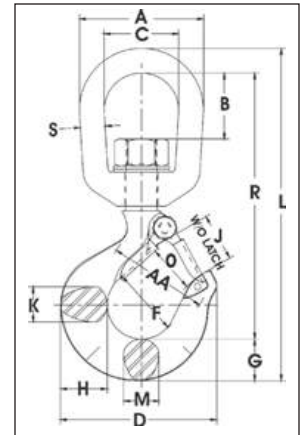
*Ganchos de ojo (¼ tC - 22tA), Carga de Prueba es 2 veces la carga límite de trabajo. Ganchos de ojo (20tC -tA). La carga de prueba es 2 veces la carga límite de trabajo. En todos los ganchos de carbono la carga de resistencia promedio (carga de ruptura) es 5 veces la Carga Límite de Trabajo. Para los ganchos de ojo, de aleación entre 1 y 22 t, la carga de resistencia promedio (carga de ruptura) es 5 veces la carga límite de trabajo. En ganchos de aleación entre 30 y 60 t la carga de resistencia promedio o carga de ruptura es 4.5 veces la carga límite de trabajo.

† (¼ t C - 22t A) Las dimensiones indicadas son para los seguros de reposición S- 4320. Las dimensiones indicadas son para los ganchos al carbono de 20t y mayores y son para los seguros de reposición PL. †† Estas dimensiones son para los seguros de reposición PL-N.



L-322CN / L-322AN
(Monstrado)

- Forjado - templado y revenido.
- Los ganchos giratorios son tasados a la carga.
- El correcto diseño, forja meticulosa, y el templado y revenido con controles precisos nos proporciona la máxima resistencia sin el exceso de peso y volumen.
- Punta de gancho de bajo perfil diseñado para utilizar conjuntos de seguro Crosby S-4320 o PL-N. Simplemente adquiera los conjuntos de seguro listados e indicadas en paginas 121 - 122. Aún despues de muchos años de haber adquirido el gancho original, se pueden agregar conjuntos de seguro.
- Los ganchos de izaje poseen marcas forjadas en el producto que se refieren a dos (2) características **QUIC-CHECK®**:
 - Indicadores de deformación - dos marcas colocadas estratégicamente; una justo debajo de la espiga u ojo, y la otra en la punta del gancho permiten una medición rápida **QUIC-CHECK®** para determinar si hay cambios en la abertura lo cual sería indicativo de abuso o sobrecarga.
 - Indicadores de ángulo - indican el máximo ángulo permitido entre dos(2) ramales de la eslinga en el gancho. Estos indicadores también ofrecen la oportunidad de aproximar otros ángulos incluidos entre dos piernas de la eslinga.
- Certificación de homologación Tipo, de conformidad con el ABS 2007 Reglas para contenedores de acero 1-11-17.7 y la Guía ABS para la Certificación de Grúas están disponibles. Estos certificados están disponibles si se solicitan al momento de hacer el pedido y pueden tener cargos adicionales.



VER INFORMACION SOBRE APLICACION Y ADVERTENCIAS
 En las Páginas 144 - 145
 Para Español: www.thecrosbygroup.com



Este gancho es un elemento de posicionamiento y no esta diseñado para rotar sosteniendo una carga. Para ganchos giratorios diseñados para girar con cargas, ver páginas 106,107, 115, 116, 120, 124, 127, 136 - 139. Para uso en ambientes corrosivos se requiere una inspección de espiga y tuerca como estipula y de acuerdo con ASME B30.10-1.10.4 (b)(5)(c)2009.

L-322CN / L-322AN Ganchos Giratorios

Carga límite de trabajo (t)*		L-322CN No. de parte	L-322AN No. de parte	Peso de cada uno (lbs.)	Dimensiones (plg.)															Seguro de reemplazo No. de parte
Carbono	Aleación				A	B	C	D	F	G	H	J	K	L	M	O †	R	S	AA**	
3/4	1	1048600	1048804	.75	2.00	.82	1.25	2.86	1.25	.73	.81	.93	.63	5.66	.63	.89	4.55	.38	1.50	1096325
1	1-1/2	1048609	1048813	1.25	2.50	1.31	1.50	3.15	1.38	.84	.94	.97	.71	6.71	.71	.91	5.37	.50	2.00	1096374
1-1/2	2	1048618	1048822	2.25	3.00	1.50	1.75	3.59	1.50	1.00	1.16	1.06	.88	7.75	.88	1.00	6.12	.63	2.00	1096421
2	3	1048627	1048831	2.30	3.00	1.50	1.75	4.00	1.62	1.13	1.31	1.19	.94	8.25	.94	1.09	6.50	.63	2.00	1096468
3	5	1048636	1048837	4.96	3.50	1.64	2.00	4.84	2.00	1.44	1.63	1.50	1.31	9.69	1.13	1.36	7.50	.75	2.50	1096515
5	7	1048645	1048854	10.29	4.56	2.29	2.50	6.28	2.50	1.81	2.06	1.78	1.66	12.47	1.44	1.61	9.63	1.00	3.00	1096562
7-1/2	11	1048654	1048865	19.40	5.00	2.44	2.75	7.54	3.00	2.25	2.63	2.41	1.88	14.75	1.63	2.08	11.37	1.13	4.00	1096609
10	15	1048663	1048877	23.25	5.62	2.48	3.12	8.34	3.25	2.59	2.94	2.62	2.19	16.40	1.94	2.27	12.25	1.25	4.00	1096657
15	22	1048672	1048886	47.00	7.10	3.76	4.10	10.34	4.25	3.00	3.50	3.41	2.69	21.34	2.38	3.02	16.71	1.50	5.00	1096704
-	30	-	1025688	70.50	7.10	3.76	4.10	13.62	5.00	3.61	4.63	4.00	3.00	23.25	3.00	3.25	18.01	1.50	6.50	1093716

* Ganchos giratorios al carbono de .75 t C-15tC la carga de prueba es 2 veces la carga límite de trabajo. Con un factor de diseño de 5 a 1. Ganchos giratorios de aleación de 1tA - 22tA: la carga de prueba es de 2.5 veces la carga límite de trabajo. Con un factor de diseño de 4.5 a1. Ganchos giratorios de aleación: 30tA: la carga de prueba es 2 veces la carga límite de trabajo. Con un factor de diseño de 4 a 1. † Las dimensiones de los ganchos de 3/4 t al carbono hasta los ganchos de 22 t de aleación corresponden al juego de seguro S-4320. Las dimensiones para los ganchos de 30t de aleación corresponden al juego de seguro PL.

L-322CN / L-322AN Ganchos Giratorios

Carga límite de trabajo (t)*		L-322CN No. de parte	L-322AN No. de parte	Peso de cada uno (lbs.)	Dimensiones (pulg.)															Seguro de reemplazo No. de parte
Carbono	Aleación				A	B	C	D	F	G	H	J	K	L	M	O †	R	S	AA**	
3/4	1	1048603	1048807	.75	2.00	.82	1.25	2.86	1.25	.73	.81	.93	.63	5.66	.63	.89	4.55	.38	1.50	1096325
1	1-1/2	1048612	1048816	1.25	2.50	1.31	1.50	3.15	1.38	.84	.94	.97	.71	6.71	.71	.91	5.37	.50	2.00	1096374
1-1/2	2	1048621	1048825	2.25	3.00	1.50	1.75	3.59	1.50	1.00	1.16	1.06	.88	7.75	.88	1.00	6.12	.63	2.00	1096421
2	3	1048630	1048834	2.30	3.00	1.50	1.75	4.00	1.62	1.13	1.31	1.19	.94	8.25	.94	1.09	6.50	.63	2.00	1096468
3	5	1048639	1048840	4.96	3.50	1.64	2.00	4.84	2.00	1.44	1.63	1.50	1.31	9.69	1.13	1.36	7.50	.75	2.50	1096515
5	7	1048648	1048859	10.29	4.56	2.29	2.50	6.28	2.50	1.81	2.06	1.78	1.66	12.47	1.44	1.61	9.63	1.00	3.00	1096562
7-1/2	11	1048657	1048868	19.40	5.00	2.44	2.75	7.54	3.00	2.25	2.63	2.41	1.88	14.75	1.63	2.08	11.37	1.13	4.00	1096609
10	15	1048666	1048880	23.25	5.62	2.48	3.12	8.34	3.25	2.59	2.94	2.62	2.19	16.40	1.94	2.27	12.25	1.25	4.00	1096657
15	22	1048675	1048889	47.00	7.10	3.76	4.10	10.34	4.25	3.00	3.50	3.41	2.69	21.34	2.38	3.02	16.71	1.50	5.00	1096704
-	30	-	-	70.50	7.10	3.76	4.10	13.62	5.00	3.61	4.63	4.00	3.00	23.25	3.00	3.25	18.01	1.50	6.50	1093716

* Ganchos giratorios al carbono de .75 t C-15tC la carga de prueba es 2 veces la carga límite de trabajo. Con un factor de diseño de 5 a 1. Ganchos giratorios de aleación de 1.5tA-22tA: la carga de prueba es de 2.5 veces la carga límite de trabajo. Con un factor de diseño de 4.5 a1. Ganchos giratorios de aleación: 30tA: la carga de prueba es 2 veces la carga límite de trabajo. Con un factor de diseño de 4 a 1. † Las dimensiones de los ganchos de 3/4 t al carbono hasta los ganchos de 22 t de aleación corresponden al juego de seguro S-4320. Las dimensiones para los ganchos de 30t de aleación corresponden al juego de seguro PL.

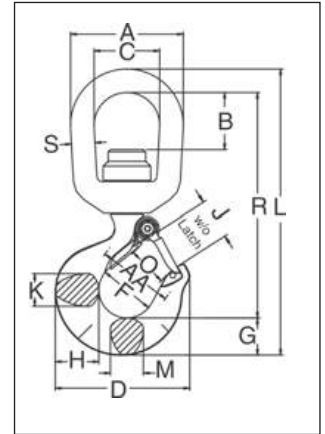
Ganchos Giratorios Crosby®



L-3322B
Ganchos Giratorio con Cojinete

Nuevo diseño anti-fricción del cojinete permite al gancho girar libremente bajo la carga.

- La capacidad de este gancho va desde 2 a 15 toneladas métricas.
- Forjado - templado y revenido.
- El diseño adecuado, forja cuidadosa y templado y revenido controlados a precisión, dan máxima resistencia sin peso ni volumen excesivos.
- Punta de gancho de bajo perfil diseñado para utilizar conjuntos de seguro Crosby S-4320 o PL-N. Simplemente adquiera los conjuntos de seguro listados e indicadas en páginas 121 - 123. Aún después de muchos años de haber adquirido el gancho original, se pueden agregar conjuntos de seguro.
- Los ganchos de izaje poseen marcas forjadas en el producto que se refieren a dos (2) características **QUIC-CHECK®**:
 - **Indicadores de deformación** - dos marcas colocadas estratégicamente; una justo debajo de la espiga u ojo, y la otra en la punta del gancho permiten una medición rápida **QUIC-CHECK®** para determinar si hay cambios en la abertura lo cual sería indicativo de abuso o sobrecarga.
 - **Indicadores de ángulo** - indican el máximo ángulo permitido entre dos (2) ramales de la eslinga en el gancho. Estos indicadores también ofrecen la oportunidad de aproximar otros ángulos incluidos entre dos piernas de la eslinga.



Para otros ganchos giratorios diseñados para rotar bajo una carga, ver páginas 117, 119, 120, 127, 128, 136-139. Para uso en ambientes corrosivos se requiere una inspección de espiga y tuerca como estipula y de acuerdo con ASME B30.10-1.10.4 (b)(5)(c) 2009.

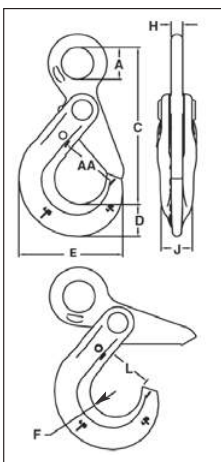
L-3322B Ganchos Giratorios con Cojinete

Carga límite de trabajo (t)*	Ident. del Gancho	L-3322B No. de parte†	Peso de c/u (lbs.)	Dimensiones (plg.)														Seguro	
				A	B	C	D	F	G	H	J	K	L	M	O	R	S		AA**
2	G	1028609	2.5	3.00	1.50	1.75	3.59	1.50	1.00	1.16	1.06	.88	7.64	.88	1.00	6.01	.63	2.00	1096421
3	H	1028618	3.8	3.50	1.56	2.00	4.00	1.62	1.13	1.31	1.19	.94	8.60	.94	1.09	6.72	.75	2.00	1096468
5	I	1028627	7.0	4.00	1.56	2.25	4.84	2.00	1.44	1.63	1.50	1.31	10.32	1.13	1.36	8.00	.88	2.50	1096515
7	J	1028636	14.0	5.00	1.94	2.75	6.27	2.50	1.81	2.06	1.78	1.66	12.84	1.44	1.61	9.90	1.13	3.00	1096562
11	K	1028645	22.3	5.62	2.05	3.12	7.54	3.00	2.25	2.63	2.41	1.88	15.24	1.63	2.08	11.74	1.25	4.00	1096609
15	L	1028654	36.0	7.12	3.62	4.10	8.33	3.25	2.59	2.94	2.62	2.19	18.64	1.94	2.27	14.41	1.50	4.00	1096657

* Carga de Prueba es 2.5 veces la carga límite de trabajo. Diseñado con un factor de diseño de 4.5 a 1. † Provisto con seguro incorporado.



Seguro de Cierre Positivo S-1316 Ganchos Ojo



Todos los ganchos SHUR-LOC® tienen las siguientes características:

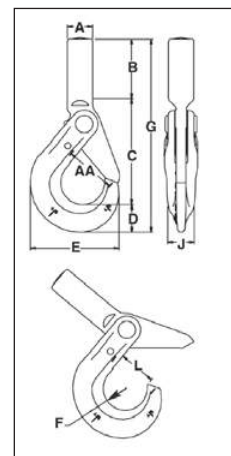
- Forjado de acero de Aleación- Templado y Revenido.
- El diseño hundido de la abertura del seguro queda a ras con el cuerpo del gancho que lo protege de daños.
 - Fácil de operar con mayor accesibilidad para el pulgar.
- El Seguro de Cierre Positivo se cierra al ser cargado el gancho.
- El gancho SHUR-LOC®, si se instala y se trava correctamente, puede utilizarse para izaje de personal y cumple con la intención de las Reglas OSHA 1926.1431(g)(1)(i) (a) y 1926.1501(g)(4)(iv)(B).



S-1318A Ganchos de Espiga

El Estilo Ojo incorpora estas características adicionales:

- Individualmente sometidos a prueba de carga de 2-1/2 veces la 4:1 Carga Límite de Trabajo con certificación.
- 25% más resistente que el grado 80.
- Adecuados para usar con cadena Grado 100 y cadena Grado 80.
- El estilo del ojo esta diseñado con una sección plana para el acoplador de cadena S-1325.
- Con índice de fatiga.



Serie de Ganchos SHUR-LOC® con Seguro de Cierre Positivo S-1316 Gancho de Ojo

Tamaño cadena		Ident. del Gancho	Carga de Trabajo (lbs.) ⁴	Tamaño (pulg.)	Carga límite de trabajo (lbs.) 5:1	S-1316 No. de Parte	Peso c/u (lbs.)	Dimensiones (pulg.)								
(pulg.)	(mm)							A	C	D	E	F	H	J	L	AA
-	6	D	3200	5/16	2560	1022896	.85	.78	3.95	.79	2.60	.67	.31	.63	1.14	1.50
1/4-5/16	7-8	G	5700	7/16	4560	1022914	1.80	1.08	5.31	1.10	3.50	.87	.39	.81	1.48	2.00
3/8	10	H	8800	1/2	7040	1022923	3.40	1.30	6.57	1.17	4.39	1.10	.51	.94	1.83	2.50
1/2	13	I	15000	3/4	12000	1022932	6.00	1.65	8.23	1.67	5.45	1.26	.67	1.16	2.22	3.00
5/8	16	J	22600	7/8	18000	1022941	15.1	2.20	10.06	2.04	6.56	1.50	.87	1.50	2.65	3.50
3/4	18-20	-	35300	1	28240	1022942	19.0	2.60	10.77	2.22	7.76	2.01	.87	2.03	3.52	5.00
7/8	22	-	42700	1-1/8	34160	1022943	28.0	2.87	12.49	2.45	8.75	2.27	.98	2.20	3.83	6.00
1	26	-	59700	-	47,760	1022944	49.5	3.15	14.60	3.21	9.87	2.46	1.26	2.68	4.09	6.50

⁴ Carga de Ruptura es 4 veces la Carga Límite de Trabajo.

S-1318A Ganchos de Espiga SHUR-LOC®

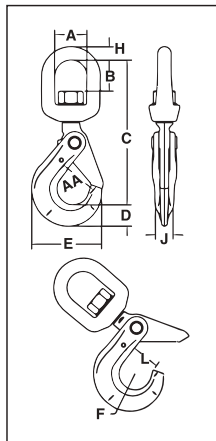
Tamaño de la Cadena		S-1318A No. de Parte	Ident. del Gancho	Carga Límite de Trabajo Cadena Aleación Grado 100 (lbs.) [*]	Dimensiones (pulg.)										Peso de c/u (lbs.)
(pulg.)	(mm)				A†	B	C	D	E	F	G	J	L	AA	
-	6	1098200	D	3200	.79	2.16	3.31	.79	2.60	.67	6.26	.63	1.16	1.50	1.00
1/4-5/16	7-8	1098209	G	5700	1.00	2.40	4.16	1.10	3.51	.87	7.66	.81	1.48	2.00	1.99
3/8	10	1098218	H	8800	1.14	2.95	5.14	1.17	4.39	1.10	9.26	.94	1.83	2.50	3.56
1/2	13	1098227	I	15000	1.34	3.35	6.31	1.67	5.49	1.26	11.33	1.16	2.22	3.00	7.00

^{*} La carga de ruptura es 4 veces la carga límite de trabajo based on cadena Grado 100. † Dimensiones antes del maquinado (después del forjado).

Ganchos Giratorios Crosby® SHUR-LOC



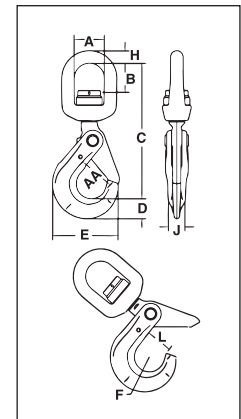
S-1326
Ganchos
Giratorio



- Forjado en Acero de Aleación - Templado y Revenido.
- Probado con carga individualmente a 2-1/2 veces la Carga Límite de Trabajo con certificación.
- El diseño hundido de la abertura del seguro queda a ras con el cuerpo del gancho que lo protege de daños.
 - Fácil de operar con mayor accesibilidad para el pulgar.
- El seguro de cierre positivo auto-trabado cuando el gancho está cargado.
- Clasificado para cable y el uso con cadena grado 80/100.
- Guardacabos reforzados G-414 deben ser usados con cable de acero.
- Disponibilidad de kit de reparación del seguro (S4316). Incluye un resorte, un perno y el gatillo.
- Con índice de fatiga.
- El gancho SHUR-LOC®, si se instala y se traba correctamente, puede utilizarse para izaje de personal y cumple con la intención de las Reglas OSHA 1926.1431(g)(1)(i) (a) y 1926.1501(g)(4)(iv)(B).
- El gancho giratorio S-13326 usa rodamientos anti-fricción que permite que el gancho gire libremente bajo carga.
- "Busque el color Platino - Productos de aleación Grado 100 de Crosby®."



S-13326
Ganchos
Giratorio con
Rodamiento



El uso en un entorno corrosivo exige la inspección de espiga y tuerca de conformidad con ASME B 30.10-1.10.4 (b)(5)(c) 2009. El gancho S-1326 es un dispositivo de posicionamiento y no tiene por finalidad rotar bajo carga. Gancho giratorio diseñado para rotar bajo carga, use el S-13326.

S-1326 Ganchos Giratorios SHUR-LOC® • Adecuado para giro con carga no continuo e infrecuentemente.

Tamaño de la cadena		Ident. del Gancho	Carga límite de trabajo Cadena de aleacion (lbs.) 4:1*	Carga limite de trabajo (lbs.) 5:1*	S-1326 No. de parte	Peso de c/u (lbs.)	Dimensiones (pulg.)									
(plg.)	(mm)						A	B	C	D	E	F	H	J	L	AA**
-	6	D	3200	2560	1004304	1.26	1.50	1.32	6.13	.79	2.60	.67	.50	.63	1.13	1.50
1/4-5/16	7-8	G	5700	4560	1004313	2.62	1.75	1.59	7.60	1.10	3.50	.87	.63	.81	1.38	2.00
3/8	10	H	8800	7040	1004322	4.70	2.00	1.73	8.83	1.17	4.39	1.10	.75	.94	1.75	2.50
1/2	13	I	15000	12000	1004331	8.64	2.50	2.38	11.20	1.67	5.45	1.26	1.00	1.16	2.11	3.00
5/8	16	J	22600	18000	1004340	17.00	2.75	2.70	12.90	2.05	6.56	1.50	1.13	1.50	2.49	3.50
3/4	18-20	-	35300	28240	1004349	24.00	2.83	2.52	14.10	2.22	7.76	2.01	1.10	2.03	3.52	5.00
7/8	22	-	44100	35280	1004358	29.00	3.44	3.19	16.40	2.45	8.75	2.26	1.30	2.20	3.83	6.00

* La carga de ruptura es 4 veces la Carga Límite.

S-13326 Ganchos Giratorios SHUR-LOC® con Rodamiento • Adecuado para giros frecuentes bajo carga.

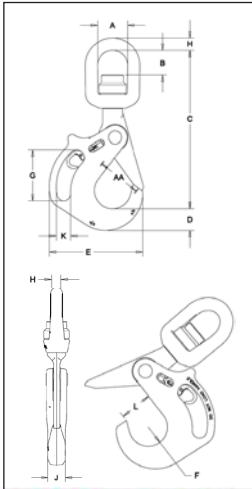
Tamaño de la cadena		Ident. del Gancho	Carga límite de trabajo Cadena de aleacion (lbs.) 4:1*	Carga limite de trabajo (lbs.) 5:1*	S-13326 No. de parte	Peso de c/u (lbs.)	Dimensiones (pulg.)									
(plg.)	(mm)						A	B	C	D	E	F	H	J	L	AA**
-	6	D	2560	2200	1004404	1.50	1.50	1.14	6.17	.79	2.60	.67	.50	.63	1.13	1.50
1/4-5/16	7-8	G	4560	4200	1004413	3.10	1.75	1.52	7.54	1.10	3.50	.87	.63	.81	1.44	2.00
3/8	10	H	7040	5600	1004422	5.26	2.00	1.61	8.88	1.16	4.35	1.10	.75	.94	1.83	2.50
1/2	13	I	12000	12400	1004431	11.22	2.50	2.03	11.11	1.66	5.45	1.26	1.00	1.16	2.19	3.00
5/8	16	J	18000	16600	1004440	17.32	2.75	2.25	12.90	2.05	6.56	1.50	1.13	1.50	2.61	3.50

* La carga de ruptura es 4 veces la Carga Límite.

GANCHOS Crosby® SHUR-LOC® Grado 100 con Manija



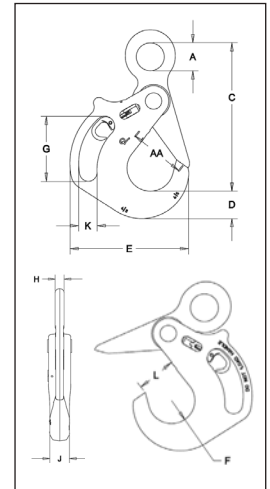
S-13326AH
SHUR-LOC® Gancho Giratorio con Manija y Rodamiento



- El gancho SHUR-LOC con manija permite al usuario obtener un agarre confiable en una carga con facilidad y comodidad.
- Diseñado con la abertura en la manija suficiente grande y confortable para la mano enguantada.
- El disparador de traba reemplazable, permite al usuario abrir el pestillo de cierre automático.
- Diseñado ergonómicamente para utilizar fácilmente y tener un control preciso.
- Traba lateral secundaria esta empotrado para evitar soltar la carga involuntariamente.
- **TODOS LOS GANCHOS SHUR LOC TIENEN LAS SIGUIENTES CARACTERISTICAS:**
- Acero Forjado – Templado y Revenido.
- Cierre positivo es cierre automático cuando el gancho está bajo carga.
- Sometidos a pruebas individuales de 2 ½ veces el límite de carga 4:1 con certificación
- Tasado para cable de acero y uso con cadena de Grado 80/100.
- Se debe de utilizar un guardacabo reforzado G414 con estrobos.
- Gancho giratorio S13326 utiliza un rodamiento de diseño de anti-fricción que permite que el gancho gire libremente.
- Tasado a la fatiga.
- Busque el color Platino – Productos Crosby de aleación Grado 100
- El gancho SHUR-LOC, si instalado y cerrado correctamente puede ser utilizado en aplicaciones de levantamiento de personal y cumple con los intentos de OSHA Rule 1923.1431(g)(1) (i)(A) y 1926.1501(g)(4)(iv)(B)
- Cada gancho SHUR-LOC con manija es serializado.



S-1316AH
Gancho SHUR-LOC® con Ojo y Manija



VER INFORMACION SOBRE APLICACION Y ADVERTENCIAS
 En las Páginas 272 - 273
 Para Español: www.thecrosbygroup.com



S-13326AH SHUR-LOC® Gancho Giratorio con Manija y Rodamiento

Tamaño de la cadena		Carga límite de trabajo Cadena de aleacion 4:1*	Carga límite de trabajo 5:1*	Código de Marco	No. de parte*	Peso de c/u (lbs.)	Dimensiones (plg.)											
							A	B	C	D	E	F	G	H	J	K	L	AA**
5/8	16	22,600	18,080	JA	1005014	26	2.75	2.25	10.69	1.97	8.54	1.67	4.69	1.13	1.73	1.32	2.80	4.00
3/4	18/20	35,300	28,240	KA	1005023	37	3.12	2.04	15.49	2.60	10.03	1.99	4.72	1.25	2.05	1.26	3.31	5.00
7/8	22	42,700	34,160	LA	1005041	57	4.09	3.65	18.98	2.72	11.48	2.24	5.35	1.63	2.44	1.57	3.66	6.00
1	26	59,700	47,760	NA	1005050	84	5.00	4.02	21.55	3.11	12.77	2.52	6.46	1.63	2.76	1.57	4.09	6.50

*Carga de ruptura es 4 veces la carga límite de trabajo ** Indicadores de deformación

S-1316AH Gancho SHUR-LOC® con Ojo y Manija

Tamaño de la cadena		Carga límite de trabajo Cadena de aleacion (lbs.) 4:1*	Carga límite de trabajo 5:1*	Código de Marco	No. de parte*	Peso de c/u (lbs.)	Dimensiones (plg.)											
							A	B	C	D	E	F	G	H	J	K	L	AA**
5/8	16	22,600	18,080	JA	1023579	18	2.01	10.69	1.97	8.54	1.67	4.69	0.79	1.73	2.80	4.00	2.80	4.00
3/4	18/20	35,300	28,240	KA	1023599	28	2.76	12.03	2.60	10.03	1.99	4.72	0.87	2.05	3.31	5.00	3.31	5.00
7/8	22	42,700	34,160	LA	1023607	39	3.15	13.46	2.72	11.48	2.24	5.35	3.58	2.44	3.66	6.00	3.66	6.00
1	26	59,700	47,760	NA	1023625	60	3.54	15.55	3.11	12.77	2.52	6.46	1.18	2.76	4.09	6.50	4.09	6.50

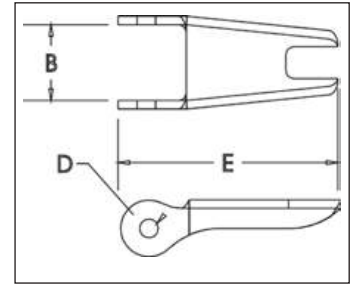
*Carga de ruptura es 4 veces la carga límite de trabajo ** Indicadores de deformación

Seguros para Ganchos Crosby®



**S-4320
Juego De
Seguro**

- El seguro estampado de trabajo pesado que encaja en la punta del gancho.
- Resorte para uso intensivo de larga duración.
- Se puede convertir en gancho de seguro Positivo (Positive Locking) cuando se utiliza la chaveta.
- Los juegos de seguros son proveídos sin ensamblar e individualmente empaquetados con instrucciones.
- Cumple con la intención de las Reglas OSHA 1926.1431(g) y 1926.1501(g) (cuando se traba con el perno, la tuerca y el pasador) para izaje de personal.



El nuevo juego del seguro S-4320 no encajará en los estilos antiguos de los ganchos 319, 320 y 322.



Ganchos y Destorcedores

Juego de Reposición de Seguro S-4320 para 319N, 320N, 322N y 339N y los NUEVOS Ganchos 1327 y 1339

Tamaño del gancho (t)			Código del Gancho	S-4320 No. de parte	Peso de c/u (lbs.)	Dimensiones (plg.)		
Carbono	Aleación	Bronce				B	D	E
3/4	1	.5	D	1096325	.03	.50	.15	1.44
1	1-1/2	.6	F	1096374	.04	.54	.17	1.56
1-1/2	2	1	G	1096421	.04	.63	.17	1.66
2	3	1.4	H	1096468	.06	.66	.17	1.91
3	5	2	I	1096515	.10	.83	.20	2.31
5	7	3.5	J	1096562	.15	1.04	.20	2.88
7-1/2	11	5	K	1096609	.28	1.25	.27	3.56
10	15	6.5	L	1096657	.33	1.35	.27	3.81
15	22	10	N	1096704	.84	1.66	.39	5.18

Ejemplo de localización de la Identificación del gancho

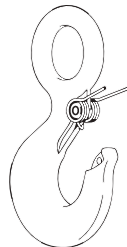


IMPORTANTE: Instrucciones para ensamblar el seguro S-4320 en los ganchos 320N de Crosby



Paso 1

1. Coloque el gancho a un ángulo de aproximadamente 45 grados con la leva hacia arriba.



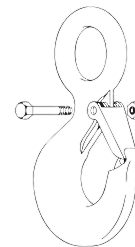
Paso 2

2. Coloque los espirales del resorte sobre la leva con las patas del resorte hacia la punta del gancho y la vuelta del resorte colocada hacia abajo y contra del gancho.



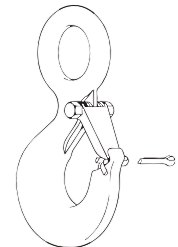
Paso 3

3. Coloque el seguro al lado de los puntos en el gancho. Deslice el seguro en las patas del resorte entre la placa de fijación y el cuerpo del seguro hasta que éste quede parcialmente sobre la leva del gancho. Luego, empuje el seguro y el resorte hasta que el seguro pase por la punta del gancho.



Paso 4, 5, & 6

4. Alinee los orificios del seguro con la leva del gancho.
5. Inserte el perno a través del seguro, el resorte y la leva.
6. Apriete la tuerca de cierre automático en el extremo del perno.



Step 7

(Para izaje de personal)

7. Con el seguro cerrado y el equipo de izaje descansando en la base del gancho, inserte el pasador de chaveta a través de la punta del gancho y asegúrelo doblándole las patas.

INSTRUCCIONES PARA EL PEDIDO DE LOS SEGUROS

1. Especificar el número de parte del seguro PL según la tabla a continuación.
2. Especificar la capacidad del gancho al cual se va a ensamblar el seguro.
3. Especificar el material del gancho (carbono o aleación).

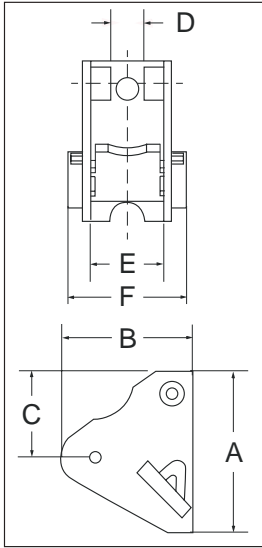


Juego De Seguro PL



El Seguro PL no es compatible con los ganchos 319N, 320N, y 322N. Los seguros PL-N/O en los tamaños disponibles funcionan tanto con los ganchos de estilo antiguo como los nuevos.

- Seguro para servicio pesado fácil de operar.
- Galvanizado por inmersión en caliente.
- La palanca reforzada indica la posición trabada o sin trabar.
- Las instrucciones de ensamblaje se incluyen con cada seguro.
- Para mayor información sobre ganchos de ojo, de espiga y giratorios, consultar páginas 114 a 122 de ésta sección.
- Cumple con la intención de las Reglas OSHA 1926.1431(g) y 1926.1501(g) (cuando se traba con el perno, la tuerca y el pasador) para izaje de personal.



Juego De Seguro PL

Tamaño del gancho (t)		Identificación del gancho	Seguro PL No. de parte	Peso de c/u (lbs.)	Dimensiones (plg)					
Carbono	Aleación				A	B	C	D	E	F
3	4-1/2	†I	1093711	.54	2.57	2.34	1.94	.56	1.13	2.00
5	7	†J	1093712	.66	3.00	2.34	2.00	.63	1.38	2.22
7-1/2	11	†K	1093713	1.00	3.63	2.77	2.38	.63	1.63	2.38
10	15	†L	1093714	1.25	4.00	3.22	2.69	.63	1.88	3.38
15	22	†N	1093715	2.96	5.31	4.00	2.91	.84	2.38	3.44
20	30	O	1093716	4.05	6.00	4.44	3.19	1.06	2.88	4.25
25	37	P	1093717	8.63	7.00	6.63	4.06	2.24	4.50	6.12
30	45	S	1093718	10.00	6.75	7.00	4.03	2.24	4.75	6.38
40	60	T	1093719	14.30	8.00	7.66	4.38	3.46	5.50	7.25
50	75	U	1093720	27.00	9.88	8.19	5.13	3.38	6.50	8.88
-	100-150	W - X	1093721	33.25	10.88	11.06	6.38	3.38	7.50	10.00
-	200	Y	1093723	45.00	11.88	11.19	6.38	3.38	8.75	11.25
-	300	Z	1093724	55.00	12.50	12.19	8.00	3.38	9.75	13.00

†Gancho de espiga 319N estilo nuevo.

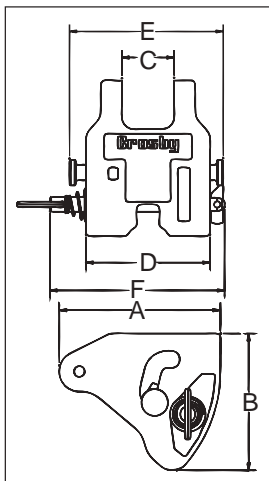


Juego De Seguro PL-N/O

INSTRUCCIONES PARA EL PEDIDO DE LOS SEGUROS

1. Especificar el número de parte del seguro PL según la tabla a continuación.
2. Especificar la capacidad del gancho al cual se va a ensamblar el seguro.
3. Especificar el material del gancho (carbono o aleación).

- Seguro para servicio pesado fácil de operar.
- El seguro PL-N ha sido diseñado para los ganchos Crosby 319N y 320N, y el seguro PL-O para los ganchos mas antiguos.
- La placa interna indica la posición cerrada ó abierta.
- Instrucciones de ensamble incluidas con cada seguro.
- Para mas información de los ganchos de ojo o de espiga ver las páginas 114 -122 de esta sección.
- Cumple con la intención de las Reglas OSHA 1926.1431(g) y 1926.1501(g) (cuando se traba con perno y tuerca) para izaje de personal.



Juego De Seguro PL-N/O

Tamaño del gancho (t)		Identificación del gancho	PL-N No. de parte	PL-O No. de parte	Peso de c/u (lbs.)	Dimensiones (plg.)					
Carbono	Aleación					A	B	C	D	E	F
3	4.5 / 5*	I	1092000	1091900	.8	2.40	2.01	.83	2.13	2.71	3.44
5	7	J	1092001	1091901	1.3	2.94	2.50	1.00	2.52	3.19	3.83
7-1/2	11	K	1092002	1091902	2.0	3.63	3.02	1.19	2.75	3.44	4.38
10	15	L	1092003	1091903	2.8	4.00	3.39	1.34	3.19	4.00	4.50
15	22	N	1092004	1091904	4.9	5.19	4.32	1.61	3.86	4.81	5.13

* Los ganchos tipo "N" tienen una capacidad de 5 tons.

Seguros para Gancho Crosby®



SS-4055
Con Justos
De Seguros

INSTRUCCIONES PARA ORDENAR SEGUROS

1. Especificar el número de parte del seguro.
2. Especificar la capacidad del gancho al cual se va a ensamblar el seguro.
3. Especificar el material del gancho (carbono o aleación).

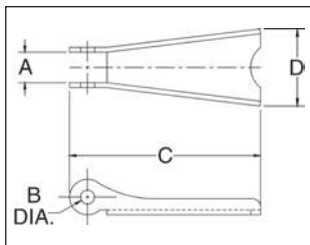


Estos seguros no funcionan con los nuevos ganchos tipo "N".

- Construcción de acero inoxidable con tuercas de acero revestidas de cadmio.
- Se envían empacuetados y sin ensamblar.
- Se incluyen instrucciones para un fácil ensamble en campo.



SS-4055 Con Justos De Seguros



Tamaño del gancho (t)			Gancho ID Código	SS-4055 No. de parte	Peso de c/u (lbs.)	Dimensiones (plg.)			
Carbono	Aleación	Bronce				A	B	C	D
3/4	1	.5	D	1090027	.02	.38	.16	1.44	.59
1	1-1/2	.6	F	1090045	.02	.38	.16	1.60	.59
1-1/2 - 2	2 - 3	1.0 - 1.4	G / H	1090063	.03	.47	.19	1.84	.82
3	4-1/2	2.0	I	1090081	.06	.56	.17	2.41	1.00
5	7	3.5	J	1090107	.11	.58	.20	2.97	1.21
7-1/2 - 10	11 - 15	5.0 - 6.5	K / L	1090125	.17	.59	.27	3.66	1.50
15	22	10.0	N	1090143	.39	.83	.39	4.94	1.90
20	30	--	O	1090161	.63	.94	.52	5.88	2.56
25 - 30	37 - 45	--	P / S	1090189	1.12	2.19	.39	6.50	3.84
40	60	--	T	1090205	1.77	3.31	.52	7.88	4.12



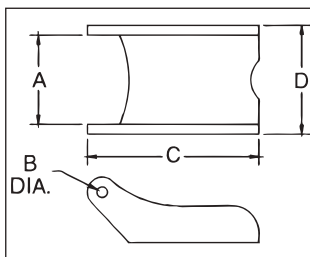
S-4088
Conjunto de Seguro
para Ganchos de
Aleación

INSTRUCCIONES PARA ORDENAR SEGUROS

1. Especificar el número de parte del seguro.
2. Especificar la capacidad del gancho al cual se va a ensamblar el seguro.
3. Especificar el material del gancho (carbono o aleación).

- Para ser usado en ganchos para eslingas A-327 y A-339 Grado 8.
- Los seguros se envían sin ensamblar y empacuetados individualmente con sus respectivas instrucciones.

S-4088 Conjunto de Seguro para Ganchos de Aleación




Gancho Tamaño Cadena (plg.)	S-4088 No. de parte	Peso de c/u (lbs.)	Dimensiones (plg.)			
			A	B	C	D
9/32 (1/4)	1090250	.06	.78	.16	2.03	.94
3/8	1090251	.14	1.03	.19	2.69	1.25
1/2	1090252	.15	1.03	.19	3.00	1.25
5/8	1090253	.15	1.03	.19	3.25	1.25
3/4	1090254	.15	1.53	.26	4.13	1.88
7/8	1090255	.15	1.53	.26	4.66	2.00

CONECCIONES DE LOS GANCHOS

Los 6 estilos de conectores que aparecen a continuación permiten que Crosby ofrezca un Gancho Golden Gate para casi cualquier modelo de equipo de izaje, entre otros, American Engineering Lo-Hed, ARO, Coffing, Electro Lift, Ingersoll-Rand, P & H, Robbins and Myers, Shepard Niles, CM, Shaw-Box, Wright, Yale & Towne.

CONECTOR GIRATORIO CERRADO



Para usarse cuando se pueda insertar en el conector la línea de izaje o el grillete. Tamaño del gancho: de 1 a 14.

Estilo C - compuerta de cierre automático.
Estilo A - compuerta de cierre manual.

GANCHO TIPO ESPIGA



Para usar sobre pastecas de carga con espiga de longitud estándar. Tamaño del gancho: 2 a 14.

Estilo D - compuerta de cierre automático.
Estilo B - compuerta de cierre manual.

GANCHO TIPO ESPIGA



Para usar sobre pastecas de gancho que requieran mayor longitud de la espiga. Tamaño del gancho: 4 a 17.

Estilo K - compuerta de cierre automático.
Estilo I - compuerta de cierre manual.

TIPO UNIVERSAL



Conector giratorio abierto para fijar a la cadena de eslabones. Recomendado para rotaciones poco frecuentes realizadas de forma no continua. Tamaño del gancho: 3, 4 y 5.

Estilo E - compuerta de cierre automático.
Estilo G - compuerta de cierre manual.

MONTAJE CON CADENA DE ESLABONES



Con destorcedor de bola y cojinete; se une a la cadena común perno de aleación. Recomendado para rotaciones frecuentes bajo carga. Tamaño del gancho: 4, 5 y 7.

Estilo O - compuerta de cierre automático.
Estilo P - compuerta de cierre manual.

Las letras que aparecen debajo de cada ilustración indican A LA VEZ el estilo del conector y el tipo de compuerta. Cada conector viene con compuerta de cierre manual o automático. (Ej.: un gancho tamaño 4 con conector giratorio y compuerta automática es 4-C; con compuerta de cierre manual, es 4-A.)

Ganchos Crosby® / Bullard® Golden Gate®

TIPOS DE COMPUERTA

Las compuertas de aleación de bronce Golden Gate® se han diseñado con calidad, maniabilidad y confiabilidad. El mecanismo de seguridad de trabajo pesado y resistente a la corrosión permanece asegurado hasta que el operador lo abra; no obstante, se puede cerrar fácilmente con una mano. Estas compuertas, económicas, reducen el tiempo de mantenimiento por daños y ofrecen una alternativa a los seguros convencionales.

COMPUERTA LIF-LOK® - Tamaño 1



Para asegurar: cerrar la compuerta; el resorte interno asegura la compuerta contra la punta del gancho.

Para quitar el seguro: levantar la compuerta hacia arriba sobre la espiga del gancho y abrirla.

COMPUERTA ROLLOX® - Tamaño 5 a 9



Para asegurar: un pasador de acero inoxidable está montado sobre un barreno horizontal que pasa a través de la compuerta y engancha en una muesca fresada en la espiga del gancho.

Para quitar el seguro: mover la palanca hacia abajo un cuarto de vuelta hasta que pare; la compuerta puede ahora abrirse hasta 160° (aprox.).

PIN-LOK® - Tamaño 2 a 4



Para asegurar: la compuerta; un pasador de acero inoxidable pasa por el diámetro interior y se engancha en una ranura fresada en la espiga del gancho.

Para quitar el seguro: al empujar el pasador de acero inoxidable para que se desenganche de la ranura fresada.

COMPUERTA TIP-LOK® - Tamaño 5 a 9



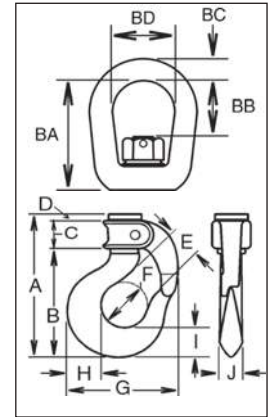
Para asegurar: empujar el brazo hacia abajo hasta que se dispare el seguro; los dos brazos de la compuerta ahora encierran la punta del gancho.

Para quitar el seguro: al empujar manualmente el disparador del seguro eleva automáticamente el brazo móvil, permitiendo que la compuerta gire y se abra.



Conector Giratorio Cerrado

- Para uso donde una línea de izaje o un grillete puede ser insertado dentro del conector.
 - **BL-D** - con compuerta de cierre automático.
 - **BL-B** - con compuerta de cierre manual.
- Adecuado para izajes cuya carga rota de manera ocasional y de forma no continua.
- Para uso en ambientes corrosivos se requiere una inspección de espiga y tuerca como estipula y de acuerdo con ASME B30.9-1.10.4(b)(5)(c)2014..
- Los ganchos de Crosby®/Bullard® incorporan dos tipos de marcas forjadas en el gancho que se refieren a dos (2) características **QUIC-CHECK®**:
- Indicadores de Ángulo y Indicadores de deformación (ver página 129 siguiente para más detalles).



Conector Giratorio Cerrado

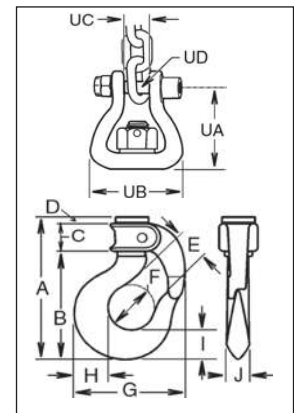
Gancho Tamaño	BL-C No. de parte	BL-A No. de parte	Tipo de compuerta	Carga límite de trabajo (T)*	Peso de c/u (lbs.)	Dimensiones (plg.)													
						A	B	C	D	E	F	G	H	I	J	BA	BB	BC	BD
1	1050210	1050001	LIF-LOK	.50	0.8	3.23	2.31	.63	.26	.69	.88	2.25	.69	.63	.44	1.75	.63	.31	1.00
2	1050221	1050012	PIN-LOK	1.00	1.3	4.12	3.00	.93	.16	.97	1.25	2.88	.81	.75	.56	1.86	.95	.38	1.25
3	1050232	1050023	PIN-LOK	1.40	1.9	4.50	3.31	.94	.22	1.06	1.38	3.19	.94	.84	.63	2.44	1.31	.50	1.50
4	1050243	1050034	PIN-LOK	1.70	2.2	4.88	3.63	1.00	.22	1.13	1.50	3.63	1.16	1.00	.75	2.66	1.35	.50	1.50
5	1050254	1050045	ROLLOX	2.30	3.8	5.63	4.12	1.23	.25	1.25	1.64	4.09	1.31	1.12	.84	2.91	1.60	.63	1.75
6	1050265	1050056	ROLLOX	4.00	4.6	6.23	4.70	1.25	.25	1.39	1.64	4.56	1.57	1.34	.97	3.10	1.41	.63	1.75
7	1050276	1050067	ROLLOX	4.20	6.9	6.61	5.21	1.12	.25	1.50	2.00	4.94	1.63	1.44	1.13	3.48	1.67	.75	2.00
8	1050287	1050078	ROLLOX	5.50	9.6	7.17	5.80	1.06	.28	1.75	2.25	5.84	2.00	1.65	1.23	4.06	2.00	.88	2.25
9	1050298	1050089	ROLLOX	7.20	13.5	7.85	6.45	1.06	.31	1.88	2.50	6.50	2.06	1.81	1.38	4.65	2.21	1.03	2.50
11	1050309	1050100	TIP-LOK	9.20	20.5	9.62	8.00	1.25	.31	2.25	3.00	7.56	2.63	2.25	1.62	4.87	2.18	1.13	2.75
12	1050320	1050111	TIP-LOK	12.30	27.0	10.53	8.84	1.25	.38	2.50	3.25	8.69	2.94	2.59	1.94	5.13	2.25	1.25	3.13
14	1050342	1050133	TIP-LOK	18.50	55.0	12.60	10.75	1.41	.38	3.38	4.25	11.00	3.50	2.97	2.38	8.00	4.25	1.63	4.10

* La carga de ruptura es 4 veces la carga límite de trabajo.



Conector Giratorio Abierto

- Conector giratorio abierto para enganchar a la cadena de eslabones.
 - **BL-E** - con compuerta de cierre automático.
 - **BL-G** - con compuerta de cierre manual.
- Adecuado para izajes cuya carga rota de manera ocasional y de forma no continua.
- Para uso en ambientes corrosivos se requiere una inspección de espiga y tuerca como estipula y de acuerdo con ASME B30.9-1.10.4(b)(5)(c)2014.
- Los ganchos de Crosby®/Bullard® incorporan dos tipos de marcas forjadas en el gancho que se refieren a dos (2) características **QUIC-CHECK®**:
- Indicadores de Ángulo y Indicadores de deformación (ver página 129 siguiente para más detalles).



Conector Giratorio Abierto

Gancho Tamaño	BL-E No. de parte	BL-G No. de parte	Tipo de compuerta	Carga límite de trabajo (T)*	Peso de c/u (lbs.)	Dimensiones (plg.)													
						A	B	C	D	E	F	G	H	I	J	UA	UB	UC	UD
3	1051607	1051706	PIN-LOK	1.40	1.8	4.50	3.31	.94	.22	1.06	1.38	3.19	.94	.84	.63	2.08	2.31	.52	.38
4	1051618	1051717	PIN-LOK	1.70	2.1	4.88	3.63	1.00	.22	1.13	1.50	3.63	1.16	1.00	.75	2.14	2.31	.52	.38
5	1051629	1051728	ROLLOX	2.30	3.2	5.63	4.12	1.23	.25	1.25	1.64	4.09	1.31	1.12	.84	2.56	2.63	.62	.44

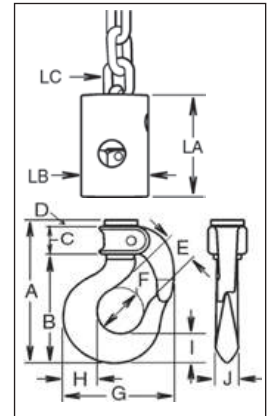
* La carga de ruptura es 4 veces la carga límite de trabajo.

Ganchos Crosby® / Bullard® Golden Gate®



Montaje de la Cadena de Eslabones

- Con destorcedor de cojinete de bolas; se une a la cadena con un perno de aleación.
 - **BL-O** - con compuerta de cierre automático.
 - **BL-P** - con compuerta de cierre manual.
- Adecuado para izajes cuya carga rota de manera ocasional y de forma no continua.
- Para uso en ambientes corrosivos se requiere una inspección de espiga y tuerca como estipula y de acuerdo con ASME B30.9-1.10.4(b)(5)(c)2014.
- Los ganchos de Crosby®/Bullard® incorporan dos tipos de marcas forjadas en el gancho que se refieren a dos (2) características **QUIC-CHECK®**:
- Indicadores de Ángulo y Indicadores de deformación (ver página 129 siguiente para más detalles).



Ganchos y Destorcedores

Montaje de la Cadena de Eslabones

Gancho Tamaño	BL-O No. de parte	BL-P No. de parte	Tipo de compuerta	Carga límite de trabajo (T)*	Peso de c/u (lbs.)	Dimensiones (plg.)												
						A	B	C	D	E	F	G	H	I	J	LA	LB	LC
4:1/4-9/32	1051409	1051508	PIN-LOK	1.70	2.5	4.88	3.63	1.00	.22	1.06	1.50	3.63	1.16	1.00	.75	2.65	1.75	1/4-9/32
5:5/16-3/8	1051442	1051541	ROLLOX	2.30	4.5	5.53	4.12	1.23	.25	1.25	1.64	4.10	1.31	1.12	.84	3.00	2.25	5/16-3/8
7:3/8-7/16	1051464	1051563	ROLLOX	4.20	11.0	6.61	5.21	1.12	.25	1.50	2.00	4.94	1.63	1.44	1.13	4.38	3.00	3/8-7/16
7:1/2-9/16	1051486	1051585	ROLLOX	4.20	11.0	6.61	5.21	1.12	.25	1.50	2.00	4.94	1.63	1.44	1.13	4.38	3.00	1/2-9/16

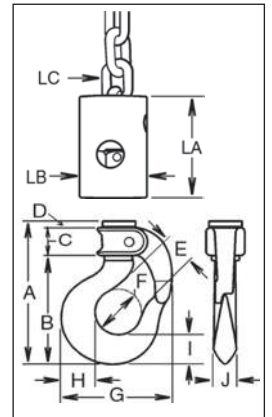
* La carga de ruptura es 4 veces la carga límite de trabajo.

Ganchos Crosby® / Bullard® Golden Gate®



Montaje de la Cadena de Eslabones

- Con destorcedor de cojinete de bolas; se une a la cadena con un perno de aleación.
 - **BL-O** - con compuerta de cierre automático.
 - **BL-P** - con compuerta de cierre manual.
- Adecuado para izajes cuya carga rota de manera ocasional y de forma no continua.
- Para uso en ambientes corrosivos se requiere una inspección de espiga y tuerca como estipula y de acuerdo con ASME B30.9-1.10.4(b)(5)(c)2014.
- Los ganchos de Crosby®/Bullard® incorporan dos tipos de marcas forjadas en el gancho que se refieren a dos (2) características **QUIC-CHECK®**:
- Indicadores de Ángulo e Indicadores de deformación (ver página 129 siguiente para más detalles).



Montaje de la Cadena de Eslabones

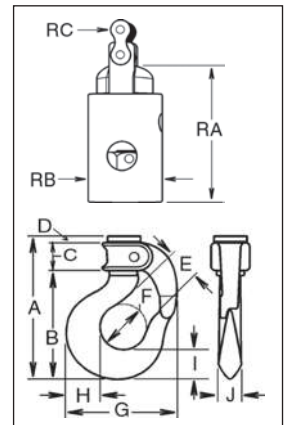
Gancho Tamaño	BL-O No. de parte	BL-P No. de parte	Tipo de compuerta	Carga límite de trabajo (T)*	Peso de c/u (lbs.)	Dimensiones (plg.)												
						A	B	C	D	E	F	G	H	I	J	LA	LB	LC
4:1/4-9/32	1051409	1051508	PIN-LOK	1.70	2.5	4.88	3.63	1.00	.22	1.06	1.50	3.63	1.16	1.00	.75	2.65	1.75	1/4-9/32
5:5/16-3/8	1051442	1051541	ROLLOX	2.30	4.5	5.53	4.12	1.23	.25	1.25	1.64	4.10	1.31	1.12	.84	3.00	2.25	5/16-3/8
7:3/8-7/16	1051464	1051563	ROLLOX	4.20	11.0	6.61	5.21	1.12	.25	1.50	2.00	4.94	1.63	1.44	1.13	4.38	3.00	3/8-7/16
7:1/2-9/16	1051486	1051585	ROLLOX	4.20	11.0	6.61	5.21	1.12	.25	1.50	2.00	4.94	1.63	1.44	1.13	4.38	3.00	1/2-9/16

* La carga de ruptura es 4 veces la carga límite de trabajo.



Montaje de la Cadena de Rodillos

- Accesorio con destorcedor de cojinete de bola y conector de flotación completa.
 - **BL-S** - con compuerta de cierre automático.
 - **BL-R** - con compuerta de cierre manual.
- Adecuado para izajes cuya carga rota de manera ocasional y de forma no continua.
- Para uso en ambientes corrosivos se requiere una inspección de espiga y tuerca como estipula y de acuerdo con ASME B30.9-1.10.4(b)(5)(c)2014.
- Los ganchos de Crosby®/Bullard® incorporan dos tipos de marcas forjadas en el gancho que se refieren a dos (2) características **QUIC-CHECK®**:
- Indicadores de Ángulo e Indicadores de deformación (ver página 129 siguiente para más detalles).



Montaje de la Cadena de Rodillos

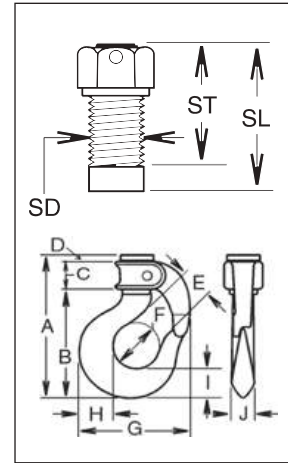
Gancho Tamaño	BL-S No. de parte	BL-R No. de parte	Tipo de compuerta	Carga límite de trabajo (T)*	Peso de c/u (lbs.)	Dimensiones (plg.)												
						A	B	C	D	E	F	G	H	I	J	RA	RB	RC
4 : #50	1051310	1051200	PIN-LOK	.75	2.9	4.88	3.63	1.00	.22	1.13	1.50	3.63	1.16	1.00	.75	3.52	1.75	5/8
5 : #60	1051321	1051211	ROLLOX	1.25	5.2	5.63	4.12	1.23	.25	1.25	1.64	4.09	1.31	1.12	.84	4.27	2.13	3/4
6 : #60	1051332	1051222	ROLLOX	1.25	6.2	6.23	4.70	1.25	.25	1.39	1.64	4.56	1.57	1.34	.97	4.27	2.13	3/4

* La carga de ruptura es 4 veces la carga límite de trabajo.



Gancho de Espiga Estándar

- Para usar sobre pastecas de carga con espiga de longitud estándar.
- Los estilos de ganchos N° 2 al 12 están roscados en aproximadamente 80% del largo de la espiga.
 - **BL-D** - con compuerta de cierre automático.
 - **BL-B** - con compuerta de cierre manual.
- El uso en entornos corrosivos requiere una inspección de la espiga y la tuerca de acuerdo con la norma ASME B30.9-1.10.4(b)(5)(c)2014.
- Los ganchos de Crosby®/Bullard® incorporan dos tipos de marcas forjadas en el gancho que se refieren a dos (2) características **QUIC-CHECK®**:
- Indicadores de Ángulo y Indicadores de deformación (ver página 129 siguiente para más detalles).



Gancho de Espiga Estándar

Gancho Tamaño	BL-D No. de parte	BL-B No. de parte	Tipo de compuerta	Carga límite de trabajo (T)*	Peso de c/u (lbs.)	Dimensiones (plg.)												
						A	B	C	D	E	F	G	H	I	J	SD	SL	ST
2	1050606	1050408	PIN-LOK	1.00	1.1	4.12	3.00	.93	.16	.97	1.25	2.88	.81	.75	.56	.50	.91	.59
3	1050617	1050419	PIN-LOK	1.40	1.3	4.50	3.31	.94	.22	1.06	1.38	3.19	.94	.84	.63	.56	1.25	.75
4	1050628	1050430	PIN-LOK	1.70	1.7	4.85	3.66	1.00	.19	1.13	1.50	3.63	1.16	1.00	.75	.63	1.31	1.19
5	1050639	1050441	ROLLOX	2.30	2.5	5.63	4.12	1.23	.25	1.25	1.64	4.09	1.31	1.12	.84	.75	1.31	1.00
6	1050650	1050452	ROLLOX	4.00	3.5	6.23	4.70	1.25	.25	1.39	1.64	4.56	1.57	1.34	.97	.88	1.69	1.16
7	1050661	1050463	ROLLOX	4.20	5.2	6.61	5.21	1.12	.25	1.50	2.00	4.94	1.63	1.44	1.13	1.00	1.81	1.38
8	1050672	1050474	ROLLOX	5.50	7.1	7.17	5.80	1.06	.28	1.75	2.25	5.84	2.00	1.65	1.23	1.13	2.06	1.50
9	1050683	1050485	ROLLOX	7.20	9.5	7.85	6.45	1.06	.31	1.88	2.50	6.50	2.06	1.81	1.38	1.25	2.44	1.81
11	1050694	1050496	TIP-LOK	9.20	15.6	9.62	8.00	1.25	.31	2.25	3.00	7.56	2.63	2.25	1.62	1.50	2.69	1.88
12	1050705	1050507	TIP-LOK	12.30	21.0	10.53	8.84	1.25	.38	2.50	3.25	8.69	2.94	2.59	1.94	1.63	2.88	2.13
13	1050716	1050518	TIP-LOK	15.00	30.0	11.23	9.54	1.25	.38	3.00	3.75	9.63	3.28	2.75	1.94	1.75	3.50	2.20
14	1050727	1050529	TIP-LOK	18.50	40.0	12.60	10.75	1.41	.38	3.38	4.25	11.00	3.50	2.97	2.38	2.00	3.75	2.38

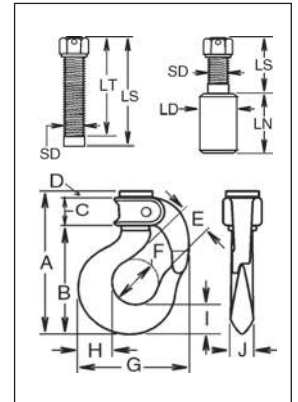
* La carga de ruptura es 4 veces la carga límite de trabajo. † Si un diseño no está disponible, complete el lado 1 del FORMULARIO DE INFORMACIÓN DE GANCHO Crosby/Bullard. Los números de estilo de gancho del 2 al 12 están roscados aproximadamente hasta el 80% del largo de la espiga.

Ganchos Crosby® / Bullard® Golden Gate®



Gancho de Espiga Larga

- For use on existing load blocks requiring extra shank length.
- No.'s 4 through 9 style hooks are threaded approximately 80% of shank length.
 - BL-K - with Self-Closing Gate
 - BL-I - with Manual Closing Gate
- Use in corrosive environment requires shank and nut inspection in accordance with ASME B30.9-1.10.4(b)(5)(c)2014.
- Los ganchos de Crosby®/Bullard® incorporan dos tipos de marcas forjadas en el gancho que se refieren a dos (2) características **QUIC-CHECK®**:
- Indicadores de Ángulo y Indicadores de deformación (ver página 129 siguiente para más detalles).



Ganchos y Destorcedores

Gancho de Espiga Larga

Gancho Tamaño	BL-K No. de parte	BL-I No. de parte	Tipo de compuerta	Carga límite de trabajo (T)*	Peso de c/u (lbs.)	Dimensiones (plg.)													
						A	B	C	D	E	F	G	H	I	J	SD	LN	LS	LT
4 :1/2	1051002	1050804	PIN-LOK	1.60	1.9	4.88	3.63	1.00	.22	1.13	1.50	3.63	1.16	1.00	.75	.50	.44	3.19	3.19
4 :9/16	1051013	1050815	PIN-LOK	1.70	1.9	4.88	3.63	1.00	.22	1.13	1.50	3.63	1.16	1.00	.75	.56	.48	3.19	3.19
4 :5/8	1051024	1050826	PIN-LOK	1.70	1.9	4.88	3.63	1.00	.22	1.13	1.50	3.63	1.16	1.00	.75	.63	.55	3.31	3.19
5	1051035	1050837	ROLLOX	2.30	3.0	5.63	4.12	1.23	.25	1.25	1.64	4.09	1.31	1.12	.84	.75	.63	3.56	3.25
6	1051046	1050848	ROLLOX	4.00	3.8	6.23	4.70	1.25	.25	1.39	1.64	4.56	1.57	1.34	.97	.88	.75	4.06	3.54
7	1051057	1050859	ROLLOX	4.20	5.9	6.61	5.21	1.12	.25	1.50	2.00	4.94	1.63	1.44	1.13	1.00	.88	4.56	4.12
8	1051068	1050870	ROLLOX	5.50	7.8	7.17	5.80	1.06	.28	1.75	2.25	5.84	2.00	1.65	1.23	1.12	.94	5.06	4.50
9	1051079	1050881	ROLLOX	7.20	10.8	7.85	6.45	1.06	.31	1.88	2.50	6.50	2.06	1.81	1.38	1.25	1.06	5.56	4.94
12 ‡	1051101	1050903	TIP-LOK	12.30	28.0	10.53	8.84	1.25	.38	2.50	3.25	8.69	2.94	2.59	1.94	1.63	1.56	5.38	4.63
13 ‡	1051112	1050914	TIP-LOK	15.00	35.0	11.23	9.54	1.25	.38	3.00	3.75	9.63	3.28	2.75	1.94	1.75	1.50	7.37	5.75
14 ‡	1051123	1050925	TIP-LOK	18.50	45.0	12.60	10.75	1.41	.38	3.38	4.25	11.00	3.50	2.97	2.38	2.00	2.00	5.38	4.00
16	1051134	1050936	TIP-LOK	33.00	103.0	15.29	13.10	1.50	.63	4.00	5.00	13.62	4.63	3.63	3.00	2.75	2.75	16.00	7.00
17	1051156	1050958	TIP-LOK	66.00	370.0	24.20	20.57	2.63	.94	5.75	7.00	18.50	6.50	6.00	4.44	4.00	3.94	22.75	14.00

* La carga de ruptura es 4 veces la carga límite de trabajo. † El gancho tendrá la espiga alargada mediante el uso de una Tuerca de Acople. El usuario deberá completar y aprobar el lado 2 del FORMULARIO DE INFORMACIÓN DE GANCHO Crosby/Bullard.

Los números de estilo de gancho del 4 al 9 están roscados aproximadamente hasta el 80% del largo de la espiga.

Piezas de Repuesto

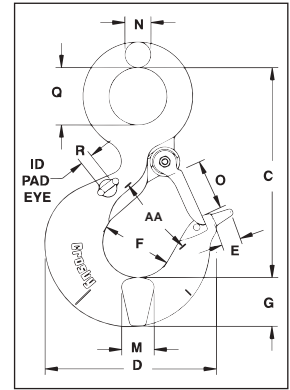
Gancho Tamaño	Tipo de Compuerta	BL-GA Conjuntos de Compuertas		BL-RK Juego de Repuesto No. de Parte
		Cierre Manual No. de Parte	Cierre Automático No. de Parte	
2	PIN-LOK	1100298	1100309	1100100
3	PIN-LOK	1100320	1100331	1100100
4	PIN-LOK	1100342	1100353	1100100
5	ROLLOX	1100364	1100375	1100111
6	ROLLOX	1100386	1100397	1100111
7	ROLLOX	1100408	1100419	1100122
8	ROLLOX	1100430	1100441	1100122
9	ROLLOX	1100452	1100463	1100122
10	TIP-LOK	1100474	1100485	1100133
11	TIP-LOK	1100496	1100507	1100144
12	TIP-LOK	1100518	1100529	1100155
13	TIP-LOK	1100540	1100551	1100166
14	TIP-LOK	1100562	1100573	1100177
15	TIP-LOK	1100584	1100595	1100188
16	TIP-LOK	1100606	1100617	1100199
17	TIP-LOK	1100639	1100628	1100210

Gancho Tamaño	Identificación del Gancho	AA (in.)
1	1	1.50
2	D	1.50
3	F	1.50
4	G	2.00
5	H	2.00
6	6	2.50
7	I	2.50
8	8	3.00
9	J	4.00
11	K	4.00
12	L	4.50
13	13	5.00
14	N	5.00
16	O	6.50
17	T	10.00



L-320R
Ganchos de
Ojo ROV

- Código de Identificación estampado en cada gancho.
- Templados y Revenidos.
- Marcas **QUIC-CHECK®**, identificadores de ángulos y de deformación forjados en cada gancho.
- Acabado amarillo fluorescente para alta visibilidad "bajo mar".
- Extensión de la punta facilita su manejo.
- Tamaños de 3.2t hasta 31.5t usan el seguro integrado (S-4320) que cumple con los estándares mundiales para izaje.
 - Un seguro estampado de servicio pesado embona con la punta del gancho.
 - Resorte de larga duración y altos ciclos.
- Ojillos son proveídos en cada lado del gancho para guías de cable. Los cables pasan a través de la perforación en el seguro que lo asiste en permitir al cable "operar a distancia".
- Los cables y los seguros perforados no son proveídos por Crosby. Pueden ser instalados por su Distribuidor Crosby Autorizado.



Ganchos de Ojo ROV

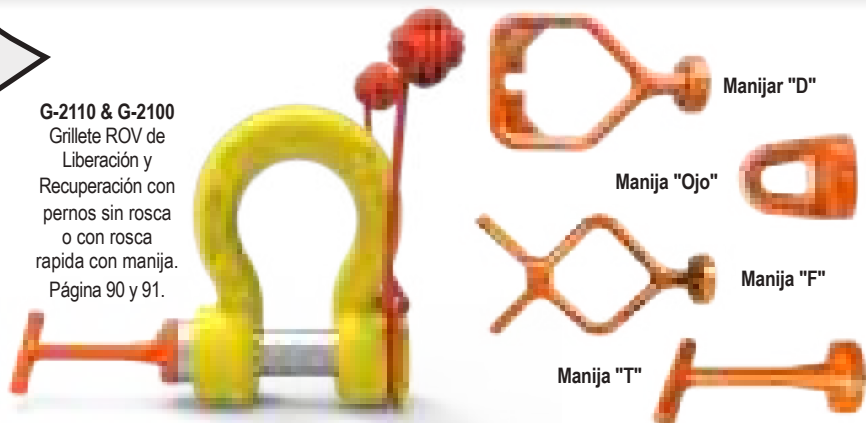
Carga Límite de Trabajo (t)*	Identificación del gancho	L-320R No. de Parte	Peso de c/u (lbs.)	Dimensiones (plg.)										Seguro de Reemplazo No. de Parte	
				C	D	E	F	G	M	N	O	Q	R		AA**
†3.2	HA	1298427	2.0	4.69	3.97	.39	1.63	1.13	.94	.58	1.09	1.25	.25	2.00	1096468
†5.4	IA	1298497	4.0	5.77	4.81	.39	2.00	1.44	1.31	.72	1.36	1.56	.25	2.50	1096515
†8	JA	1298567	8.2	7.37	6.27	.79	2.50	1.81	1.66	.90	1.61	2.00	.38	3.00	1096562
†11.5	KA	1298637	15	9.07	7.45	1.18	3.00	2.25	1.63	1.11	2.08	2.44	.38	4.00	1096611
†16	LA	1298707	21	10.08	8.30	1.18	3.25	2.59	1.94	1.27	2.27	2.84	.38	4.00	1096657
†22	NA	1298777	38	12.53	10.30	1.77	4.25	3.00	2.38	1.56	3.02	3.50	.75	5.00	1096704
†31.5	OA	1298847	60	14.07	13.63	-	5.00	3.62	3.00	1.75	3.67	3.50	.75	6.50	1090161
37	PA	1298857	107	18.19	14.06	-	5.38	4.56	3.19	2.00	3.75	4.50	.75	7.00	1090189
45	SA	1298867	137	20.12	15.45	-	6.00	5.06	3.24	2.18	4.25	4.94	.75	8.00	1090189
60	TA	1298877	224	23.72	18.50	-	7.00	6.00	3.91	2.53	5.12	5.69	.75	10.00	1090205

* Carga mínima de ruptura es 4 veces la Carga Límite de Trabajo. † Utiliza el gancho Crosby Estilo S320N.

ROV PRODUCTOS

Desarrollado en colaboración con principales operadores submarinas del Mar del Norte. Para un manejo eficaz de la carga y el apego a los vehículos que operan a distancia en submarino y otras aplicaciones de difícil acceso. Ojos Pad se colocan a ambos lados de gancho como guías de cable que permite que el cable "operado por control remoto" para abrir el pestillo. Disponible en las páginas: 90, 91.

G-2110 & G-2100
Grillete ROV de Liberación y Recuperación con pernos sin rosca o con rosca rápida con manija.
Página 90 y 91.

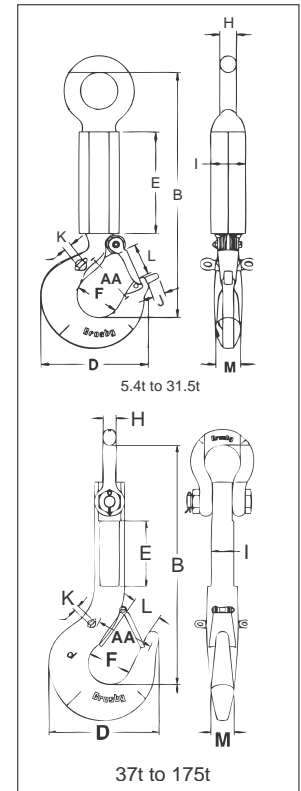


Gancho de espiga y ojo ROV Crosby®



L-562A
Ganchos de
Ojo de Espiga ROV

- Código de Identificación estampado en cada gancho.
- Templados y Revenidos.
- Marcas **QUIC-CHECK®**, identificadores de ángulos en el ojo superior; y de deformación forjados en el gancho.
- Acabado amarillo fluorescente para alta visibilidad "bajo mar".
- Extensión de la punta facilita su manejo.
- Tamaños de 5.4t hasta 31.5t usan el seguro integrado (S-4320) que cumple con los estándares mundiales para izaje.
 - Un seguro estampado de servicio pesado embona con la punta del gancho.
 - Resorte de larga duración y altos ciclos.
- Ojillos son proveídos en cada lado del gancho para guías de cable. Los cables pasan a través de la perforación en el seguro que lo asiste en permitir al cable "operar a distancia".
- Los cables y los seguros perforados no son proveídos por Crosby. Pueden ser instalados por su Distribuidor Crosby Autorizado.



Ganchos de Ojo de Espiga ROV

Carga Límite de Trabajo (t)	Identificación del gancho	L-562A No. de Parte	Peso de c/u (lbs.)	Dimensiones (plg.)											Seguro de Reemplazo No. de Parte
				I	E	B	D	J	F	M	H	L	K	AA**	
†5.4	IA	1297722	9.5	2.56	9.84	16.67	4.84	.39	2.00	1.13	.88	1.36	.25	2.50	1096515
†11.5	KA	1297792	15	2.56	9.84	20.39	7.54	1.18	3.00	1.63	1.25	2.08	.38	4.00	1096611
†16	LA	1297806	18	2.56	9.84	21.65	8.34	1.18	3.25	1.94	1.38	2.27	.38	4.00	1096657
†22	NA	1297862	31	3.35	9.84	23.94	10.34	1.77	4.25	2.38	1.59	3.02	.75	5.00	1096704
†31.5	OA	1298042	44	3.35	9.84	26.00	13.62	-	5.00	3.00	1.89	3.62	.75	6.50	1090161
‡37	PA	1298049	44	3.15	9.25	32.58	14.06	-	5.38	3.00	1.84	3.75	.75	7.00	1090189
‡45	SA	1298057	90	3.15	9.25	34.07	15.44	-	6.00	3.25	1.84	4.25	.75	8.00	1090189
‡60	TA	1298087	131	3.54	8.46	37.06	18.50	-	7.00	3.91	2.08	5.12	.75	10.00	1090205
‡100	WA	1298103	303	5.51	11.81	46.67	23.00	-	6.81	5.50	2.71	4.88	.75	12.00	1090241
‡150	XA	1298117	395	5.91	9.06	48.53	24.38	-	6.75	6.00	3.62	5.38	.75	13.00	1090241
**175	YA	1298130	515	6.69	10.04	52.24	26.69	-	7.50	7.00	4.00	-	.75	13.00	143062

* Carga mínima de ruptura es de 4 veces la Carga Límite de Trabajo. ‡ Utiliza el gancho Crosby Estilo S320N. † Utiliza el gancho Crosby Estilo S319N.

Sabías...

hay tres indicadores incorporados en casi cada gancho Crosby?

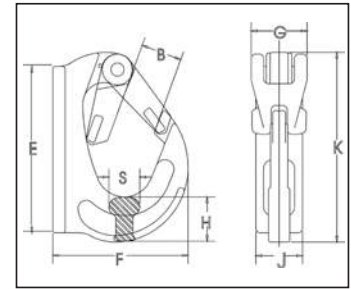
- **Indicador de Deformación** : para el abuso y la sobrecarga .
- **Indicadores de ángulo** : aseguran el máximo ángulo de inclusión que se permite entre dos (2) eslingas .
- **Dos Cartas Código**: Una letra representa el tamaño y el peso del gancho. La otra carta te dice qué material del gancho está hecho.





BH-313
Gancho para Soldar

- Amplia gama de tamaños disponibles: 1-10 toneladas métricas.
- Forjado en acero de aleación.
- Diseñado para instalarse en equipo móvil para proveer un punto de izaje para facilitar el uso de eslingas.
- Amplia superficie para soldar.
- Seguro de trabajo pesado embona con la punta del gancho. Seguros de reposición están disponibles.
- Instrucciones de detalladas de instalación y uso incluidas con cada gancho.



VER INFORMACION SOBRE APLICACION Y ADVERTENCIAS
En las Páginas 148 - 149
Para Español: www.thecrosbygroup.com

BH-313 Gancho para Soldar

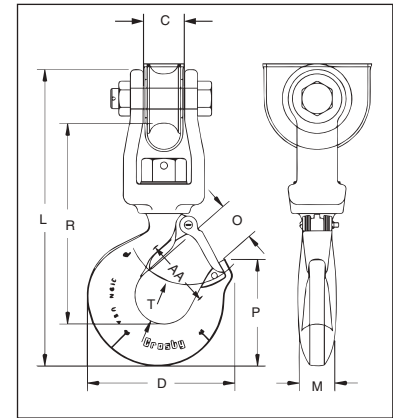
Carga límite de trabajo (t)*	BH-313 No. de parte	Peso de c/u (lbs.)	Dimensiones (plg.)								No. de parte seguro de reemplazo
			B	E	F	G	H	J	K	S	
1	1029105	1.15	.91	3.82	2.80	1.42	1.06	1.02	4.21	.71	1092104
2	1029114	1.85	.91	3.23	3.58	1.42	.98	1.34	4.53	.83	1092104
3	1029123	2.60	1.14	4.61	4.13	1.42	1.22	1.42	5.16	.94	1092104
4	1029132	4.19	1.34	5.16	4.49	1.81	1.42	1.69	5.79	1.14	1092105
5	1029141	5.62	1.34	6.34	5.24	1.85	1.77	1.73	6.81	1.14	1092105
8	1029150	7.28	1.38	6.54	5.31	1.85	2.05	2.05	7.01	1.54	1092105
10	1029169	11.02	1.93	8.07	6.61	1.85	2.24	2.13	8.74	1.54	1092106

* La carga de ruptura es 5 veces la carga límite de trabajo.



S-3319
Gancho Giratorio para Cable Sintético

- Capacidades de 1.63, 2.50, y 4.50 toneladas métricas.
- Tamaños de cables sintéticos: 9/16" - 1-1/16"
- El diseño del gancho aporta el peso de caída necesario.
- Forjado en acero de aleación, templado y revenido.
- Diseñado para aplicaciones de empresas de servicio usando cables sintéticos.
- Design of hook provides needed overhaul weight.
- Utiliza carrete y funda protectora para:
 - Proteger el cable sintético.
 - Mantener el cable en el carrete correctamente.
- Proveer una mayor superficie de contacto, resultando en una mayor distribución de la carga y reduciendo la abrasión del cable sintético.
- Bajo perfil de la punta del gancho diseñado para utilizar el seguro integrado Crosby (S-4320), que cumple con los estándares mundiales para izaje.



Adecuado para rotación infrecuente, no continua, bajo carga. El uso en entornos corrosivos requiere una inspección de la espiga y la tuerca de acuerdo con la norma ASME B30.10-1.10.4(b)(5)(c)2009.



VER INFORMACION SOBRE APLICACION Y ADVERTENCIAS
En las Páginas 142 - 143
Para Español: www.thecrosbygroup.com

S-3319 Gancho Giratorio para Cable Sintético

Carga límite de trabajo (t)*	S-3319 No. de parte	Peso de c/u (lbs.)	Gancho ID Código	Cable Sintético (plg.)	Dimensiones (plg.)								No. de parte seguro de reemplazo	
					C	D	L	M	O	P	R	T		AA**
1.63	1002054	4.2	H	9/16 - 5/8	1.09	3.99	8.75	.94	1.16	2.78	5.94	1.16	2.00	1096468
2.50	1002063	8.0	I	3/4 - 13/16	1.31	4.84	10.56	1.13	1.41	3.47	7.06	1.53	2.50	1096515
4.50	1002072	15.0	J	7/8 - 1-1/16	1.78	6.29	12.75	1.44	1.78	4.59	8.69	1.94	3.00	1096562

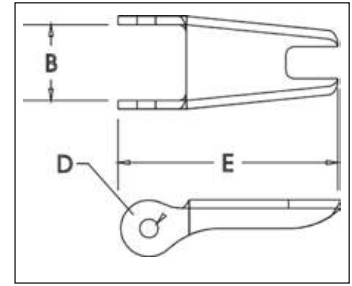
* La carga de ruptura es 5 veces la carga límite de trabajo. ** Deformation Indicators.

Seguros para Ganchos Crosby®



**S-4320
Juego De
Seguro**

- El seguro estampado de trabajo pesado que encaja en la punta del gancho.
- Resorte para uso intensivo de larga duración.
- Se puede convertir en gancho de seguro Positivo (Positive Locking) cuando se utiliza la chaveta.
- Los juegos de seguros son proveídos sin ensamblar e individualmente empaquetados con instrucciones.
- Cumple con la intención de las Reglas OSHA 1926.1431(g) y 1926.1501(g) (cuando se traba con el perno, la tuerca y el pasador) para izaje de personal.



El nuevo juego del seguro S-4320 no encajará en los estilos antiguos de los ganchos 319, 320 y 322.



Ganchos y Destorcedores

Juego de Reposición de Seguro S-4320 para 319N, 320N, 322N y 339N y los NUEVOS Ganchos 1327 y 1339

Tamaño del gancho (t)			Código del Gancho	S-4320 No. de parte	Peso de c/u (lbs.)	Dimensiones (plg.)		
Carbono	Aleación	Bronce				B	D	E
3/4	1	.5	D	1096325	.03	.50	.15	1.44
1	1-1/2	.6	F	1096374	.04	.54	.17	1.56
1-1/2	2	1	G	1096421	.04	.63	.17	1.66
2	3	1.4	H	1096468	.06	.66	.17	1.91
3	5	2	I	1096515	.10	.83	.20	2.31
5	7	3.5	J	1096562	.15	1.04	.20	2.88
7-1/2	11	5	K	1096609	.28	1.25	.27	3.56
10	15	6.5	L	1096657	.33	1.35	.27	3.81
15	22	10	N	1096704	.84	1.66	.39	5.18

Ejemplo de localización de la Identificación del gancho

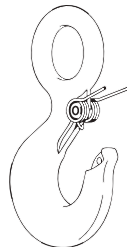


IMPORTANTE: Instrucciones para ensamblar el seguro S-4320 en los ganchos 320N de Crosby



Paso 1

1. Coloque el gancho a un ángulo de aproximadamente 45 grados con la leva hacia arriba.



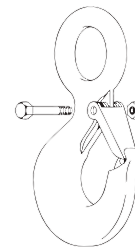
Paso 2

2. Coloque los espirales del resorte sobre la leva con las patas del resorte hacia la punta del gancho y la vuelta del resorte colocada hacia abajo y contra del gancho.



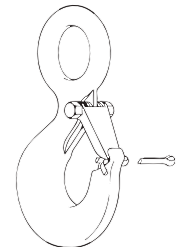
Paso 3

3. Coloque el seguro al lado de los puntos en el gancho. Deslice el seguro en las patas del resorte entre la placa de fijación y el cuerpo del seguro hasta que éste quede parcialmente sobre la leva del gancho. Luego, empuje el seguro y el resorte hasta que el seguro pase por la punta del gancho.



Paso 4, 5, & 6

4. Alinee los orificios del seguro con la leva del gancho.
5. Inserte el perno a través del seguro, el resorte y la leva.
6. Apriete la tuerca de cierre automático en el extremo del perno.



Step 7

(Para izaje de personal)

7. Con el seguro cerrado y el equipo de izaje descansando en la base del gancho, inserte el pasador de chaveta a través de la punta del gancho y asegúrelo doblándole las patas.

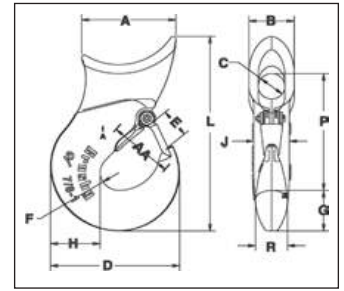
Ganchos Forjados Crosby®



A-350L

Ganchos Corredizos

- El nuevo estilo incorpora una abertura de gancho igual o mayor que el estilo antiguo de gancho.
- Cada producto tiene un Código de Identificación de Producto (PIC) para poder rastrear el material, como también la Carga Límite de Trabajo y el nombre Crosby o "CG" forjado en el producto.
- Todos los ganchos incorporan las marcas patentadas Crosby QUIC-CHECK® para ayudar a determinar si la abertura del gancho ha cambiado.
- Cada gancho puede ser equipado con un seguro de uso intensivo estampado Crosby S-4320 equipado con un resorte de larga vida y diseñado para muchos ciclos.
- Acero de aleación forjado - Templado y revenido.



A-350L Ganchos Corredizo

Cable sencillo (plg.)	Trenzado de 8 partes (plg.)	A-350L No. de parte	Peso de c/u (lbs.)	Dimensiones (plg.)												Código Molde del Gancho	No. de parte seguro de reemplazo
				A	B	C	D	E	F	G	H	L	P	R	AA**		
3/8	-	1011802	1.0	2.06	1.13	.63	2.41	.63	.38	.84	.91	4.28	2.59	.63	1.50	D	1096325
1/2	1/8	1011811	1.4	2.25	1.31	.75	2.97	.78	.50	.97	1.06	4.97	3.09	.75	1.50	F	1096374
† 5/8	-	1011820	3.0	3.06	1.63	.75	3.56	.94	.56	1.13	1.31	6.38	3.88	1.00	2.00	G	1096421
† 5/8	3/16	1011839	2.7	3.06	1.63	1.00	3.56	.94	.56	1.13	1.31	6.38	4.00	1.13	2.00	G	1096421
† 3/4	-	1011848	4.4	3.38	2.13	1.00	4.25	1.16	.63	1.44	1.63	7.66	4.58	1.13	2.50	H	1096468
† 3/4	1/4	1011857	3.8	3.38	2.13	1.44	4.25	1.16	.63	1.44	1.63	7.66	4.78	1.13	2.50	H	1096468
†† 7/8-1	-	1028177	9.70	4.41	2.12	1.25	6.06	1.41	.88	2.00	2.33	9.55	5.72	1.50	3.00	I	1096515

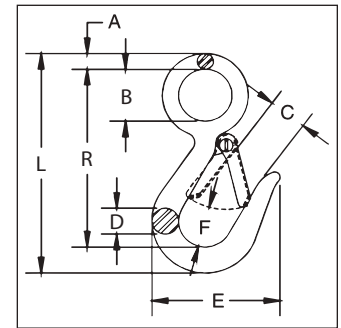
† Determine el diámetro del ojo requerido "C" antes de ordenar. †† Para las medidas de 7/8 - 1" de acero fundido, y viene provista con seguro incluido.



G-3315

Gancho Resorte

- Acero al carbono forjado - Templado y revenido.
- Seguros de acero estampado, resortes pernos y tuercas de acero inoxidable.
- Para repuestos del seguro, ordenar el No. de parte 9900299.
- Gancho Cuerpo - galvanizado.



1210 Round Ojo Redondo Invertido

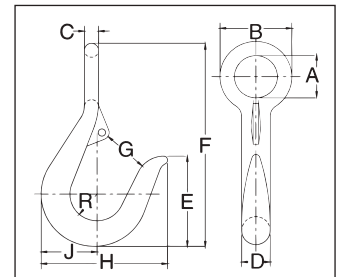
Tamaño (plg.)	G-3315 No. de parte	Carga límite de trabajo (lbs.)*	Peso de c/u (lbs.)	Dimensiones (plg.)							
				A	B	C	D	E	F	L	R
7/16	1023056	750	.23	.25	.75	.75	.44	2.25	.75	3.94	3.25
9/16	1023074	1000	.48	.34	1.12	.81	.56	2.69	.88	4.75	3.84

* La carga de ruptura es 4 veces la carga límite de trabajo.



1210 Round
Ojo Redondo
Invertido

- Acero al carbono forjado - Galvanizado.



1210 Round Ojo Redondo Invertido

Tamaño (plg.)	1210 No. de parte	Carga límite de trabajo (lbs.)*	Peso de c/u (lbs.)	No. de seguro	Dimensiones (plg.)									
					A	B	C	D	E	F	G	H	J	R
1/2	919019	300	.4	1090027	.81	1.38	.28	.50	1.62	4.00	.75	2.25	.97	.47
5/8	919037	400	.6	1090027	.94	1.56	.31	.62	2.00	4.50	.94	2.75	1.22	.59
3/4	919055	700	1.1	1090045	1.12	1.88	.38	.75	2.25	5.25	1.06	3.00	1.44	.69
7/8	919073	1200	1.6	1096468	1.19	2.06	.44	.88	3.00	6.50	1.25	3.38	1.63	.75
1 - 1-1/8	919091	1800	2.0	1090081	1.50	2.75	.62	1.12	3.50	8.00	1.50	4.38	2.00	.94
1-1/4 - 1-3/8	919135	2700	5.5	1090081	1.88	3.50	.81	1.38	4.00	9.12	1.62	5.00	2.38	1.06

* La carga de ruptura es 4 veces la carga límite de trabajo.



S-377
GANCHOS
PARA BARRIL

- Acero al carbono forjado - Templado y revenido.
- Cumple Especificación Federal RR-C-271F, Tipo V, Clase 6, excepto por aquellas provisiones exigidas al contratista.



S - 377 Ganchos Para Barril

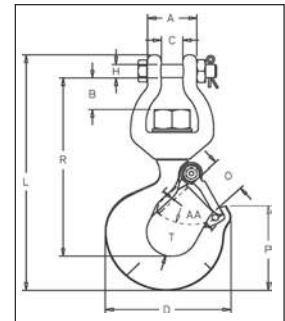
Carga límite de trabajo en pares (Tons)*	S-377 No. de parte	Peso de c/u en pares (lbs.)	Dimensiones (plg.)			
			Diam. Int. del ojo	Abertura par.sup. del gancho	Largo total	Radio par.int. del gancho
1	1028248	3.56	1.56	2.81	5.00	2.88

* La carga de ruptura es 4 veces la carga límite de trabajo.



S-3316
GANCHO DE
REEMPLAZO

- Se ensamble fácilmente a cualquier cadena o diferencial eléctrico con cadena de carga de eslabón soldada, cadena de rodillos o cable con la terminal apropiado.
- Quijada giratoria forjada.
- Adecuado para izajes cuya carga rota de manera ocasional y de forma no continua.
- Para uso en ambientes corrosivos se requiere una inspección de espiga y tuerca como estipula y de acuerdo con ASME B30.10-1.10.4(b)(5)(c)2009.



VER INFORMACION SOBRE APLICACION Y ADVERTENCIAS
 En las Páginas 142 - 143
 Para Español: www.thecrosbygroup.com

S-3316 Gancho de Reemplazo

Carga límite de trabajo (t)*	Ident. del gancho	S-3316 No. de parte	Peso de c/u (lbs.)	Dimensiones (plg.)										No. de parte seguro de reemplazo
				A	B	C	D	H	L	O	P	R	T	
1/2	F	1023029	1.25	1.31	.76	.56	3.19	.38	6.12	.97	2.25	4.59	.81	1096374
1	H	1023047	2.61	1.56	1.00	.69	4.09	.44	7.69	1.12	2.84	5.81	1.19	1096468

* La carga de ruptura es 5 veces la carga límite de trabajo.



A-378
GANCHO
DE AGUJA

- Acero de aleación forjado - Templado y revenido.
- El cuello recto y profundo facilita un manejo eficiente de las planchas planas o de piezas cilíndricas grandes.



A-378
GANCHO
DE AGUJA

A-378 Gancho de Aguja

Carga límite de trabajo en la punta (Tons)*	Carga límite de trabajo parte int. del gancho (Tons)*	A-378 No. de parte	Tipo	Peso de c/u (lbs.)	Dimensiones (plg.)			
					Diám. Int. del ojo	Largo total	Abertura par.sup. del gancho	Radio par.int. del gancho
2	7-1/2	1028024	sin manilla	6.42	1.38	9.69	2.81	.625
2	7-1/2	1028033	con manilla	6.42	1.38	9.69	2.81	.625

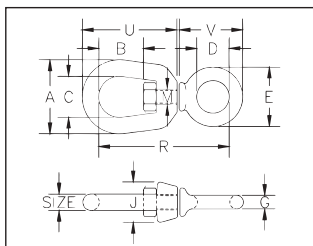
*Ultimate Load is 4 times the Working Load Limit.

Ganchos Forjados Crosby®

Destorcedores Forjados

- Galvanizado por inmersión en caliente.
- Templado y revenido
- Los productos Crosby cumplen o exceden todas las normativas de ASME B30.26 incluyendo identificación, ductilidad, factor de diseño, carga de prueba y requisitos de temperatura. Es importante notar que los productos Crosby cumplen con otros requisitos críticos de rendimiento que incluyen índices de fatiga, propiedades de impacto, y capacidad de rastrear el material que no han sido abordados por ASME B30.26.

Los destorcedores 401, 402, y 403 son accesorios de posicionamiento y su propósito no es rotar bajo carga. Para destorcedores de carga ver páginas 1136-140. Para uso en ambientes corrosivos se requiere una inspección de espiga y tuerca como estipula y de acuerdo con ASME B30.10-1.10.4(b)(5)(c)2009.



G-401 Destorcedores Para Cadena

Cumple la Especificación Federal RR-C-271F, Tipo VII, Clase 1, excepto por las provisiones exigidas al contratista. Para mayores informaciones ver página 452.

Tam. (plg.)	G-401 No. de parte	Carga límite de Trab. (lbs.)*	Peso de c/u (lbs.)	Dimensiones (plg.)										
				A	B	C	D	E	G	J	M	R	U	V
1/2	1016297	3600	1.12	2.50	1.31	1.50	1.25	2.25	.50	1.31	.63	4.25	3.19	2.44
5/8	1016313	5200	2.09	3.00	1.56	1.75	1.50	2.75	.62	1.50	.75	5.13	3.88	2.94
3/4	1016331	7200	3.09	3.50	1.75	2.00	1.75	3.25	.75	1.88	.88	5.78	4.94	3.46

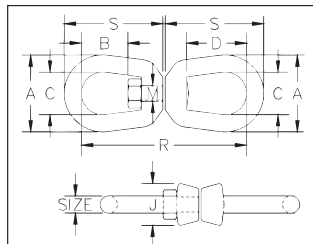
* La carga de ruptura es 5 veces la carga límite de trabajo.



1/4" • 1-1/4" tamaño



1-1/2" tamaño



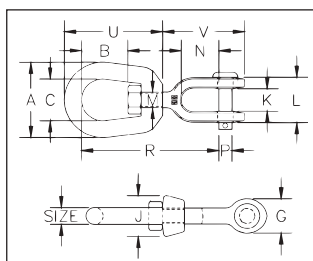
G-402 Destorcedores Estandar

Cumple la Especificación Federal RR-C-271F, Tipo VII, Clase 2, excepto por las provisiones exigidas al contratista. Para mayores informaciones ver página 452.

Tam. (plg.)	G-402 No. de parte	Carga límite de Trab. (lbs.)*	Peso de c/u (lbs.)	Dimensiones (plg.)							
				A	B	C	D	J	M	R	S
1/2	1016073	3600	1.32	2.50	1.31	1.50	2.00	1.31	.63	5.44	3.19
5/8	1016091	5200	2.49	3.00	1.56	1.75	2.38	1.50	.75	6.56	3.88
3/4	1016117	7200	4.02	3.50	1.75	2.00	2.63	1.88	.88	7.19	4.31
7/8	1016135	10000	6.25	4.00	2.06	2.25	3.06	2.13	1.00	8.38	5.00
1	1016153	12500	8.95	4.50	2.31	2.50	3.50	2.38	1.13	9.63	5.75
1-1/4	1016199	18000	16.37	5.63	2.69	3.13	3.69	3.00	1.50	11.44	6.75
1-1/2+	1016215	45200	45.79	7.09	3.88	4.09	3.88	3.75	2.25	16.69	9.91

* La carga de ruptura es 5 veces la carga límite de trabajo.

+ Manufactured with two 1 1/2" bails connected by a stud with a nut on each side.



G-403 DESTORCEDORES DE QUIJADA

Cumple la Especificación Federal RR-C-271F, Tipo VII, Clase 3, excepto por las provisiones exigidas al contratista. Para mayores informaciones ver página 452.

Tam. (plg.)	G-403 No. de parte	Carga límite de Trab. (lbs.)*	Peso de c/u (lbs.)	Dimensiones (plg.)												
				A	B	C	G	J	K	L	M	N	P	R	U	V
1/4	1016395	850	.21	1.25	.69	.75	.69	.69	.47	1.03	.31	.88	.25	2.63	1.69	1.69
5/16	1016411	1250	.34	1.63	.81	1.00	.81	.81	.50	1.13	.38	.88	.31	2.94	2.06	1.81
3/8	1016439	2250	.66	2.00	.94	1.25	1.00	1.00	.63	1.41	.50	1.06	.38	3.63	2.50	2.25
1/2	1016457	3600	1.34	2.50	1.31	1.50	1.31	1.31	.75	1.75	.63	1.31	.50	4.50	3.19	2.88
5/8	1016475	5200	2.48	3.00	1.56	1.75	1.63	1.50	.94	2.06	.75	1.50	.63	5.31	3.88	3.44
3/4	1016493	7200	3.88	3.50	1.75	2.00	1.88	1.88	1.13	2.53	.88	1.75	.75	6.06	4.31	4.00
7/8	1016518	10000	5.87	4.00	2.06	2.25	2.13	2.13	1.34	2.79	1.00	2.06	.88	7.00	5.00	4.53
1	1016536	12500	9.84	4.50	2.31	2.50	2.63	2.38	1.75	3.72	1.13	2.81	1.13	8.56	5.75	5.94
1-1/4	1016572	18000	15.75	5.69	2.69	3.13	3.13	3.00	2.06	4.31	1.63	2.81	1.38	9.75	7.06	6.38
1-1/2	1016590	45200	54.75	7.00	3.88	4.00	5.63	4.00	2.88	6.00	2.25	4.44	2.25	14.25	10.00	10.84

* La carga de ruptura es 5 veces la carga límite de trabajo.

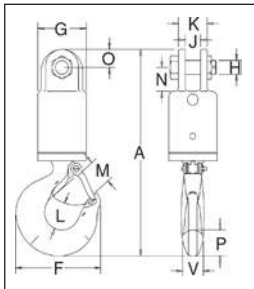


EQUIPADO CON UN COJINETE DE EMPUJE DE RODILLO

- Diseñado para giros frecuentes bajo carga.
- Todos los destorcedores son probados individualmente bajo carga y documentación etiquetada.
- Todos los ganchos se entregan con los seguros instalados.
- Todas las quijadas vienen con perno, tuerca y chaveta.
- Se suministra un accesorio para lubricación a presión.
- **NO SE DEBE USAR CON BOLAS RAPIDAS PARA DEMOLICIONES.**
- Otros tipos y capacidades hasta de 1250t, disponibles para satisfacer sus requerimientos
- **Importante - Los destorcedores Crosby sólo se pueden usar con el cable recomendado. Consultar al fabricante del cable sobre el tipo adecuado para usar con los destorcedores Crosby.**



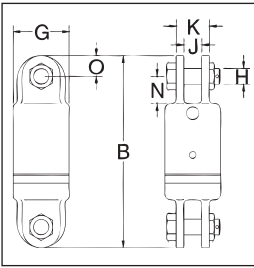
S-1 Quijada y Gancho



Número del destorcedor (tipo)	S-1 No. de parte	Carga límite de trabajo (Tons)*	Tamaño del Cable (plg.)	Peso de c/u (lbs.)	Dimensiones (plg.)											
					A	F	G	H	J	K	L	M	N	O	P	V
3-S-1	297011	3	1/2	9.81	11.44	4.84	2.75	.75	.88	1.62	1.53	1.41	1.31	1.00	1.44	1.12
5-S-1	297217	5	5/8	15.51	13.34	6.28	3.00	.88	1.00	2.25	1.94	1.69	1.62	1.12	1.81	1.44
8-S-1	297413	8-1/2	3/4	29.42	16.45	7.54	4.00	1.00	1.56	2.81	2.46	2.22	2.12	1.38	2.25	1.62
10-S-1	297618	10	7/8	46.75	19.75	8.34	4.50	1.50	1.75	3.38	2.59	2.41	3.50	1.75	2.59	1.94
15-S-1	297814	15	1	73.75	22.24	10.34	5.00	1.50	1.75	3.38	2.81	3.19	3.50	1.75	3.00	2.38
25-S-1	298118	25	-	140.00	26.78	13.62	6.00	2.00	2.00	4.62	3.44	3.62	3.69	2.38	3.66	3.00
35-S-1	298216	35	-	220.00	29.94	14.06	6.50	2.00	2.00	4.62	3.88	3.75	3.69	2.38	4.56	3.19
45-S-1	298314	45	-	251.00	35.06	15.44	7.00	2.25	2.50	5.00	4.75	4.25	4.00	3.00	5.06	3.25

* Probado individualmente a 2 veces la carga limite de trabajo. La carga de ruptura es 5 veces la carga limite de trabajo.

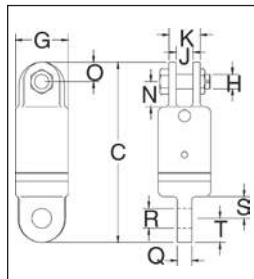
S-2 Quijada y Quijada



Número del destorcedor (tipo)	S-2 No. de parte	Carga límite de trabajo (Tons)*	Tamaño del Cable (plg.)	Peso de c/u (lbs.)	Dimensiones (plg.)						
					B	G	H	J	K	N	O
3-S-2	297020	3	1/2	9.63	9.28	2.75	.75	.88	1.62	1.31	1.00
5-S-2	297226	5	5/8	13.69	10.31	3.00	.88	1.00	2.25	1.62	1.12
8-S-2	297422	8-1/2	3/4	26.16	12.62	4.00	1.00	1.56	2.81	2.12	1.38
10-S-2	297627	10	7/8	45.75	16.75	4.50	1.50	1.75	3.38	3.50	1.75
15-S-2	297823	15	1	62.75	17.12	5.00	1.50	1.75	3.38	3.50	1.75
25-S-2	298127	25	-	140.00	20.75	6.00	2.00	2.00	4.62	3.69	2.38
35-S-2	298225	35	-	155.00	20.75	6.50	2.00	2.00	4.62	3.69	2.38
45-S-2	298323	45	-	235.00	25.25	7.00	2.25	2.50	5.00	4.00	3.00

* Probado individualmente a 2 veces la carga limite de trabajo. La carga de ruptura es 5 veces la carga limite de trabajo.

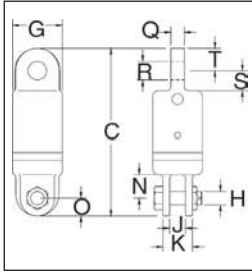
S-3 Quijada Y Ojo



Número del destorcedor (tipo)	S-3 No. de parte	Carga límite de trabajo (Tons)*	Tamaño del Cable (plg.)	Peso de c/u (lbs.)	Dimensiones (plg.)										
					C	G	H	J	K	N	O	Q	R	S	T
3-S-3	297039	3	1/2	9.12	9.34	2.75	.75	.88	1.62	1.31	1.00	.75	1.03	1.12	1.25
5-S-3	297235	5	5/8	13.50	10.06	3.00	.88	1.00	2.25	1.62	1.12	1.00	1.28	1.25	1.25
8-S-3	297431	8-1/2	3/4	24.90	12.25	4.00	1.00	1.56	2.81	2.12	1.38	1.25	1.41	1.62	1.50
10-S-3	297636	10	7/8	43.50	16.12	4.50	1.50	1.75	3.38	3.50	1.75	1.69	1.69	2.75	1.88
15-S-3	297832	15	1	61.00	16.75	5.00	1.50	1.75	3.38	3.50	1.75	1.94	2.03	2.75	2.12
25-S-3	298136	25	-	135.00	21.50	6.00	2.00	2.00	4.62	3.69	2.38	2.25	2.31	3.88	2.38
35-S-3	298234	35	-	150.00	21.50	6.50	2.00	2.00	4.62	3.69	2.38	2.25	2.31	3.88	2.38
45-S-3	298332	45	-	225.00	25.88	7.00	2.25	2.50	5.00	4.00	3.00	2.50	2.53	4.00	3.00

* Probado individualmente a 2 veces la carga limite de trabajo. La carga de ruptura es 5 veces la carga limite de trabajo.

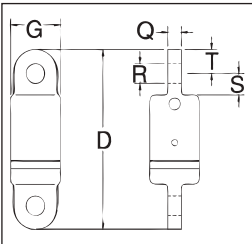
S-4 Ojo y Quijada



Número del destorcedor (tipo)	S-4 No. de parte	Carga límite de trabajo (Tons)*	Tamaño del Cable (plg.)	Peso de c/u (lbs.)	Dimensiones (plg.)										
					C	G	H	J	K	N	O	Q	R	S	T
3-S-4	297048	3	1/2	9.00	9.34	2.75	.75	.88	1.62	1.31	1.00	.75	1.03	1.12	1.25
5-S-4	297244	5	5/8	12.33	10.06	3.00	.88	1.00	2.25	1.62	1.12	1.00	1.28	1.25	1.25
8-S-4	297440	8-1/2	3/4	29.00	12.25	4.00	1.00	1.56	2.81	2.12	1.38	1.25	1.41	1.62	1.50
10-S-4	297645	10	7/8	44.00	16.12	4.50	1.50	1.75	3.38	3.50	1.75	1.69	1.69	2.75	1.88
15-S-4	297841	15	1	61.00	16.75	5.00	1.50	1.75	3.38	3.50	1.75	1.94	2.03	2.75	2.12
25-S-4	298145	25	-	135.00	21.50	6.00	2.00	2.00	4.62	3.69	2.38	2.25	2.31	3.88	2.38
35-S-4	298243	35	-	150.00	21.50	6.50	2.00	2.00	4.62	3.69	2.38	2.25	2.31	3.88	2.38
45-S-4	298341	45	-	225.00	25.88	7.00	2.25	2.50	5.00	4.00	3.00	2.50	2.53	4.00	3.00

* Probado individualmente a 2 veces la carga límite de trabajo. La carga de ruptura es 5 veces la carga límite de trabajo.

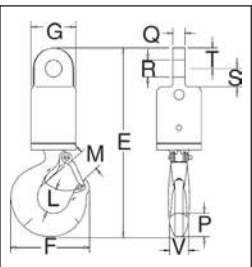
S-5 Ojo y Ojo



Número del destorcedor (tipo)	S-5 No. de parte	Carga límite de trabajo (Tons)*	Tamaño del Cable (plg.)	Peso de c/u (lbs.)	Dimensiones (plg.)					
					D	G	Q	R	S	T
3-S-5	297057	3	1/2	8.50	9.41	2.75	.75	1.03	1.12	1.25
5-S-5	297253	5	5/8	11.30	9.81	3.00	1.00	1.28	1.25	1.25
8-S-5	297459	8-1/2	3/4	29.25	11.88	4.00	1.25	1.41	1.62	1.50
10-S-5	297654	10	7/8	42.00	15.50	4.50	1.69	1.69	2.75	1.88
15-S-5	297850	15	1	49.00	16.38	5.00	1.94	2.03	2.75	2.12
25-S-5	298154	25	-	130.00	22.25	6.00	2.25	2.31	3.88	2.38
35-S-5	298252	35	-	145.00	22.25	6.50	2.25	2.31	3.88	2.38
45-S-5	298350	45	-	215.00	26.50	7.00	2.50	2.53	4.00	3.00

* Probado individualmente a 2 veces la carga límite de trabajo. La carga de ruptura es 5 veces la carga límite de trabajo.

S-6 Ojo y Gancho



Número del destorcedor (tipo)	S-6 No. de parte	Carga límite de trabajo (Tons)*	Tamaño del Cable (plg.)	Peso de c/u (lbs.)	Dimensiones (plg.)										
					E	F	G	L	M	P	Q	R	S	T	V
3-S-6	297066	3	1/2	9.32	11.50	4.84	2.75	1.53	1.41	1.44	.75	1.03	1.12	1.25	1.12
5-S-6	297262	5	5/8	14.24	13.09	6.28	3.00	1.94	1.69	1.81	1.00	1.28	1.25	1.25	1.44
8-S-6	297468	8-1/2	3/4	32.00	16.07	7.54	4.00	2.46	2.22	2.25	1.25	1.41	1.62	1.50	1.62
10-S-6	297663	10	7/8	45.50	19.12	8.34	4.50	2.59	2.41	2.59	1.69	1.69	2.75	1.88	1.94
15-S-6	297869	15	1	63.00	21.24	10.34	5.00	2.81	3.19	3.00	1.94	2.03	2.75	2.12	2.38
25-S-6	298163	25	-	135.00	27.53	13.62	6.00	3.44	3.62	3.66	2.25	2.31	3.88	2.38	3.00
35-S-6	298261	35	-	215.00	30.69	14.06	6.50	3.88	3.75	4.56	2.25	2.31	3.88	2.38	3.19
45-S-6	298369	45	-	270.00	35.69	15.44	7.00	4.75	4.25	5.06	2.50	2.53	4.00	3.00	3.25

* Probado individualmente a 2 veces la carga límite de trabajo. La carga de ruptura es 5 veces la carga límite de trabajo.



Para destorcedores mayores a 45 toneladas métricas, o para destorcedores diseñados para aplicaciones exigentes (por ejemplo, aplicaciones submarinas), contáctese con el Departamento de Productos Especiales (Special Engineered Products Department) de Crosby.

En los EE. UU. - Crosby's Special Engineered Products Group at 1-800-777-1555, Fax (918) 834-5035.

En Canada - Crosby's Canada at (905) 451-9261.

En Europe - N.V. Crosby Europe at +32 15 757125 (26)

Destorcedores con Cojinete de Contacto Angular

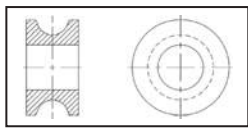


Destorcedores con Cojinete de Contacto Angular

- Amplia gama de producto disponible.
- Capacidad: 0.45 hasta 35 toneladas
- Tamaños del cable: 1/8" hasta 1-1/2"
- Individualmente probada y certificada a 2 veces la carga límite de trabajo.
- Factor de diseño de 5 a 1.
- La totalidad del destorcedor está galvanizado para darle resistencia a la corrosión.
- Los cojinetes de contacto angular aumentan al máximo la eficiencia, la confiabilidad y la vida útil del destorcedor y aumentan la vida útil del cable.
- Diseñados para velocidad de alta rotación: se requiere una fuerza menor para iniciar el giro.
- Los modelos de los ganchos usan ganchos genuinos Crosby® los cuales están forjados en acero de aleación, templado y revenido, y contienen las marcas patentadas **QUIC-CHECK®**.
- Cada destorcedor, de 8.5 tons o mayor, esta provisto con un dispositivo de lubricación de presión

Tamaño del cable (plg.)	AS-20 No. de parte
1/2	1038200
5/8	1038209
3/4	1038218
7/8 - 1	1038227
1-1/8 - 1-1/4	1038236
1-1/2	1038245

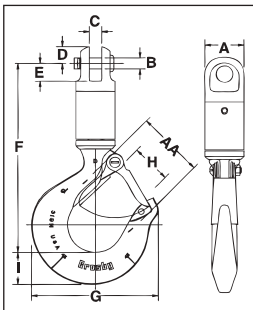
AS-20 Guardacabos



- Al utilizar grapas para cable en la terminación, recomendamos el uso de guardacabos. El resultado será un aumento de la vida útil del cable.
- Permite el uso de cojinetes estándares en aplicaciones que requieren guardacabos.
- Para uso con destorcedor estilo bala (AS-7) y estilo quijada (AS-1, AS-2, AS-3 y AS-4).
- Maquinados de acero al carbono. Galvanizados.



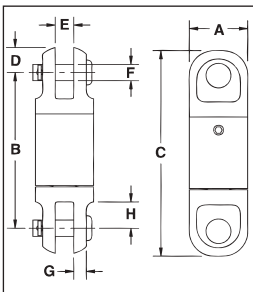
AS-1 Quijada y Gancho



AS-1 QUIJADA Y GANCHO				Dimensiones (plg.)									Indicador de deformación AA	No. de parte seguro de reemplazo
Carga límite de trabajo (Tons)*	Tamaño del cable (plg.)	AS-1 No. de parte	Peso de c/u (lbs.)	A	B	C	D	E	F	G	H	I		
.45	1/8	1016001	.7	.88	.25	.25	.38	.41	4.32	2.86	.93	.73	1.50	1096325
.75	1/4	1016010	1.5	1.31	.38	.31	.44	.56	5.44	3.16	.97	.84	1.50	1096374
1.5	3/8	1016025	2.3	1.63	.50	.53	.69	.78	6.35	4.00	1.16	1.14	1.50	1096374
3.0	1/2	1016026	6.5	2.00	.75	.75	.94	1.19	8.69	4.84	1.41	1.44	2.50	1096374
5.0	5/8	1016040	12.9	2.50	.88	1.00	1.13	1.53	10.71	6.28	1.69	1.82	3.00	1096562
8.5	3/4	1016045	26.4	3.00	1.19	1.56	1.34	2.09	13.65	8.34	2.41	2.60	4.00	1096657
10	7/8	1016056	53.0	4.00	1.50	1.75	1.75	3.50	17.95	10.34	3.19	3.00	5.00	1096704
15	1	1016064	53.0	4.00	1.50	1.75	1.75	3.50	17.95	10.34	3.19	3.00	5.00	1096704
25	1-1/4	1016075	97.0	5.00	2.00	2.00	2.38	3.69	20.88	13.62	3.25	3.62	6.50	1090161
35	1-1/2	1016082	140.0	5.00	2.00	2.00	2.38	3.69	24.00	14.06	3.00	4.56	7.00	1090189

*La carga de ruptura es 5 veces la carga límite de trabajo. Probado individualmente a 2 veces la carga límite de trabajo.

AS-2 Quijada y Quijada



AS-2 QUIJADA Y QUIJADA				Dimensiones (plg.)							
Carga límite de trabajo (Tons)*	Tamaño del cable (plg.)	AS-2 No. de parte	Peso de c/u (lbs.)	A	B	C	D	E	F	G	H
.45	1/8	1016103	.4	.88	2.38	3.13	.38	.25	.25	.19	.41
.75	1/4	1016114	.9	1.31	3.56	4.44	.44	.31	.38	.22	.56
1.5	3/8	1016122	2.0	1.63	4.06	5.44	.69	.50	.50	.28	.78
3.0	1/2	1016131	4.9	2.00	6.25	8.13	.94	.75	.75	.38	1.19
5.0	5/8	1016139	9.6	2.50	7.75	10.63	1.13	1.00	.88	.53	1.53
8.5	3/4	1016148	15.8	3.00	9.63	12.31	1.34	1.56	1.19	.56	2.09
10	7/8	1016157	40.0	4.00	14.00	17.50	1.75	1.75	1.50	.81	3.50
15	1	1016166	40.0	4.00	14.00	17.50	1.75	1.75	1.50	.81	3.50
25	1-1/4	1016175	78.0	5.00	15.94	20.69	2.38	2.00	2.00	1.13	3.69
35	1-1/2	1016184	78.0	5.00	15.94	20.69	2.38	2.00	2.00	1.13	3.69

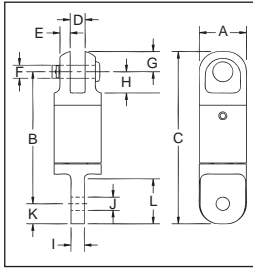
*La carga de ruptura es 5 veces la carga límite de trabajo. Probado individualmente a 2 veces la carga límite de trabajo.



Para destorcedores mayores a 45 toneladas métricas, o para destorcedores diseñados para aplicaciones exigentes (por ejemplo, aplicaciones submarinas), contáctese con el Departamento de Productos Especiales (Special Engineered Products Department) de Crosby. Para más información acerca de productos diseñados a pedido, póngase en contacto con:
 En EE.UU. - Crosby's Special Engineered Products Group al 1-800-777-1555, Fax (918) 834-5035.
 En Canadá - Crosby Canada al (905) 451-9261.
 En Europa - N.V. Europe al 32 15 757125 (26).

Destorcedores con Cojinete de Contacto Angular

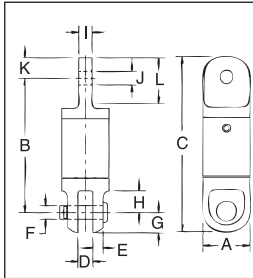
AS-3 Quijada y Ojo



AS-3 Quijada y Ojo				Dimensiones (plg.)											
Carga límite de trabajo (Tons)*	Tamaño del cable (plg.)	AS-3 No. de parte	Peso de c/u (lbs.)	A	B	C	D	E	F	G	H	I	J	K	L
.45	1/8	1016205	.3	.88	2.50	3.25	.25	.19	.25	.38	.41	.25	.25	.38	.84
.75	1/4	1016216	.9	1.31	3.69	4.56	.31	.22	.38	.44	.56	.31	.38	.44	.88
1.5	3/8	1016224	1.9	1.63	4.19	5.44	.50	.28	.50	.69	.78	.50	.66	.63	1.38
3.0	1/2	1016232	4.6	2.00	6.19	8.13	.75	.38	.75	.94	1.19	.75	.91	1.00	2.00
5.0	5/8	1016243	9.1	2.50	7.88	10.19	1.00	.53	.88	1.13	1.50	1.00	1.25	1.19	2.63
8.5	3/4	1016250	15.6	3.00	9.50	12.25	1.56	.56	1.25	1.34	2.09	1.25	1.41	1.50	3.13
10	7/8	1016259	39.0	4.00	13.75	17.31	1.75	.81	1.50	1.75	3.50	1.72	1.63	1.81	4.69
15	1	1016268	40.0	4.00	13.44	17.31	1.75	.81	1.50	1.75	3.50	2.00	2.00	2.13	4.69
25	1-1/4	1016277	78.0	5.00	16.00	20.75	2.00	1.13	2.00	2.38	3.69	2.25	2.31	2.38	5.25
35	1-1/2	1016286	78.0	5.00	16.00	20.75	2.00	1.13	2.00	2.38	3.69	2.25	2.31	2.38	5.2

*La carga de ruptura es 5 veces la carga límite de trabajo. Probado individualmente a 2 veces la carga límite de trabajo.

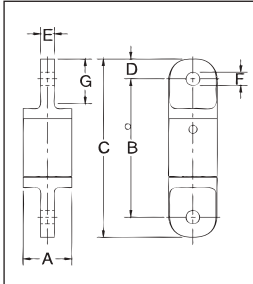
AS-4 Ojo y Quijada



AS-4 Ojo y Quijada				Dimensiones(plg.)											
Carga límite de trabajo (Tons)*	Tamaño del cable (plg.)	AS-4 No. de parte	Peso de c/u (lbs.)	A	B	C	D	E	F	G	H	I	J	K	L
.45	1/8	1016306	.3	.88	2.50	3.25	.25	.19	.25	.38	.41	.25	.25	.38	.81
.75	1/4	1016314	.9	1.31	3.63	4.56	.31	.22	.38	.44	.56	.31	.38	.44	.88
1.5	3/8	1016325	1.9	1.63	4.19	5.50	.50	.28	.50	.69	.78	.50	.66	.63	1.34
3.0	1/2	1016332	4.6	2.00	6.19	8.13	.75	.38	.75	.94	1.19	.75	.91	1.00	2.00
5.0	5/8	1016343	9.1	2.50	7.88	10.19	1.00	.53	.88	1.13	1.44	1.00	1.25	1.19	2.63
8.5	3/4	1016352	15.7	3.00	9.44	12.25	1.56	.56	1.19	1.34	2.09	1.25	1.41	1.50	3.13
10	7/8	1016361	39.0	4.00	14.13	17.75	1.75	.81	1.50	1.75	3.50	1.72	1.66	1.81	4.69
15	1	1016370	40.0	4.00	13.81	17.75	1.75	.81	1.50	1.75	3.50	2.00	2.03	2.13	4.69
25	1-1/4	1016375	75.0	5.00	15.94	20.75	2.00	1.13	2.00	2.38	3.69	2.25	2.31	2.38	5.25
35	1-1/2	1016379	75.0	5.00	15.94	20.75	2.00	1.13	2.00	2.38	3.69	2.25	2.31	2.38	5.25

*La carga de ruptura es 5 veces la carga límite de trabajo. Probado individualmente a 2 veces la carga límite de trabajo.

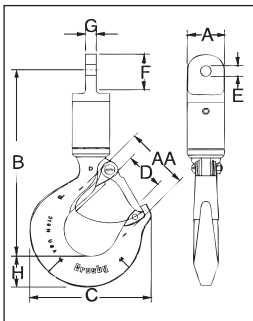
AS-5 Ojo y Ojo



AS-5 Ojo y Ojo				Dimensiones (plg.)						
Carga límite de trabajo (Tons)*	Tamaño del cable (plg.)	AS-5 No. de parte	Peso de c/u (lbs.)	A	B	C	D	E	F	G
.45	1/8	1016409	.3	.88	2.63	3.38	.38	.25	.25	.81
.75	1/4	1016418	.9	1.31	3.75	4.63	.44	.31	.38	.88
1.5	3/8	1016427	1.8	1.63	4.31	5.56	.63	.50	.66	1.34
3.0	1/2	1016436	4.3	2.00	6.13	8.13	1.00	.75	.91	2.00
5.0	5/8	1016445	8.6	2.50	7.75	10.63	1.19	1.00	1.25	2.63
8.5	3/4	1016454	15.4	3.00	9.31	12.31	1.50	1.25	1.41	3.13
10	7/8	1016463	37.0	4.00	13.88	17.50	1.81	1.72	1.63	4.69
15	1	1016472	39.0	4.00	13.25	17.50	2.13	2.00	2.13	4.69
25	1-1/4	1016481	72.0	5.00	16.00	20.75	2.38	2.25	2.31	5.25
35	1-1/2	1016490	72.0	5.00	16.00	20.75	2.38	2.25	2.31	5.25

*La carga de ruptura es 5 veces la carga límite de trabajo. Probado individualmente a 2 veces la carga límite de trabajo.

AS-6 Ojo y Gancho



AS-6 Ojo y Gancho				Dimensiones(plg.)								Indicador de deformación AA	No. de parte seguro de reemplazo
Carga límite de trabajo (Tons)*	Tamaño del cable (plg.)	AS-6 No. de parte	Peso de c/u (lbs.)	A	B	C	D	E	F	G	H		
.45	1/8	1016502	.7	.88	4.38	2.86	.93	.25	.81	.25	.73	1.50	1096325
.75	1/4	1016513	1.5	1.31	5.56	3.16	.97	.38	.88	.31	.84	1.50	1096374
1.5	3/8	1016520	2.9	1.63	6.22	4.00	1.16	.66	1.34	.50	1.14	1.50	1096374
3.0	1/2	1016529	6.2	2.00	8.63	4.84	1.41	.91	2.00	.75	1.44	2.50	1096374
5.0	5/8	1016538	12.4	2.50	10.77	6.28	1.69	1.25	2.63	1.00	1.82	3.00	1096562
8.5	3/4	1016547	23.5	3.00	13.52	8.34	2.41	1.40	3.13	1.25	2.60	4.00	1096657
10	7/8	1016556	52.0	4.00	18.08	10.34	3.19	1.66	4.69	1.72	3.00	5.00	1096704
15	1	1016565	53.0	4.00	17.64	10.34	3.19	2.03	4.69	2.00	3.00	5.00	1096704
25	1-1/4	1016574	94.0	5.00	20.88	13.62	3.25	2.34	5.25	2.25	3.62	6.50	1090161
35	1-1/2	1016583	138.0	5.00	24.00	14.06	3.00	2.34	5.25	2.25	4.56	7.00	1090189

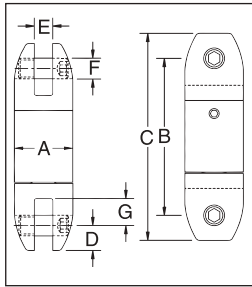
*La carga de ruptura es 5 veces la carga límite de trabajo. Probado individualmente a 2 veces la carga límite de trabajo.



Para destorcedores mayores a 45 toneladas métricas, o para destorcedores diseñados para aplicaciones exigentes (por ejemplo, aplicaciones submarinas), contáctese con el Departamento de Productos Especiales (Special Engineered Products Department) de Crosby. Para más información acerca de productos diseñados a pedido, póngase en contacto con:
 En EE.UU. - Crosby's Special Engineered Products Group al 1-800-777-1555, Fax (918) 834-5035.
 En Canadá - Crosby Canada al (905) 451-9261.
 En Europa - N.V. Europe al 32 15 757125 (26).

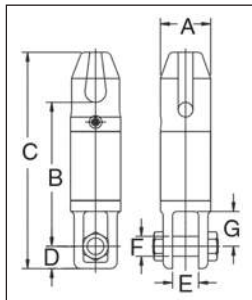
Destorcedores con Cojinete de Contacto Angular

AS-7 Estilo Bala Quijada y Quijada



AS-7 ESTILO BALA QUIJADA Y QUIJADA				Dimensiones (plg.)						
Carga límite de trabajo (Tons)*	Tamaño del cable (plg.)	AS-7 No. de parte	Peso de c/u (lbs.)	A	B	C	D	E	F	G
.45	1/8	1016604	.4	.88	2.38	3.13	.38	.25	.31	.40
.75	1/4	1016611	1.1	1.31	3.56	4.44	.44	.31	.38	.56
1.5	3/8	1016622	1.8	1.63	4.06	5.19	.56	.50	.44	.81
3.0	1/2	1016631	3.8	2.00	5.44	7.06	.81	.75	.63	.94
5.0	5/8	1016640	8.0	2.50	7.75	10.06	1.13	1.00	.88	1.56
8.5	3/4	1016649	14.5	3.00	9.88	12.38	1.25	1.31	1.00	2.13
10	7/8	1016652	40.0	4.00	13.13	16.75	1.75	1.75	1.50	3.25
15	1	1016658	40.0	4.00	13.13	16.75	1.75	1.75	1.50	3.25
25	1-1/4	1016662	84.0	5.00	15.94	20.75	2.38	2.00	2.00	3.69
35	1-1/2	1016667	84.0	5.00	15.94	20.75	2.38	2.00	2.00	3.69

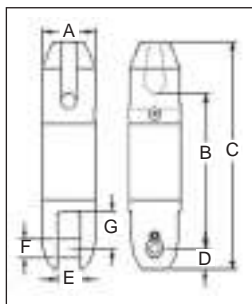
*La carga de ruptura es 5 veces la carga límite de trabajo. Probado individualmente a 2 veces la carga límite de trabajo.



AS-11 Guardacabos y Quijada

AS-11 GUARDACABOS Y QUIJADA				Dimensiones (plg.)						
Carga límite de trabajo (Tons)*	Tamaño del cable (plg.)	AS-11 No. de parte	Peso de c/u (lbs.)	A	B	C	D	E	F	G
8.5	3/4	1017020	18.0	3.00	8.66	13.00	1.34	1.56	1.19	2.09
15	1	1017029	42.0	4.00	11.66	17.53	1.75	1.78	1.50	3.50

*La carga de ruptura es 5 veces la carga límite de trabajo. Probado individualmente a 2 veces la carga límite de trabajo.



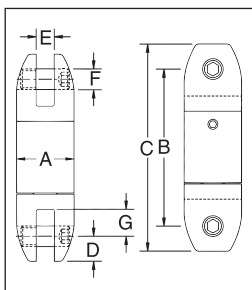
AS-14 Guardacabos y Bala

AS-14 GUARDACABOS Y BALA				Dimensiones (plg.)						
Carga límite de trabajo (Tons)*	Tamaño del cable (plg.)	AS-14 No. de parte	Peso de c/u (lbs.)	A	B	C	D	E	F	G
8.5	3/4	1017255	20.0	3.00	9.00	13.25	1.25	1.31	1.00	2.13
15	1	1017258	40.0	4.00	11.50	17.38	1.75	1.75	1.50	3.25
25	1-1/4	1017261	81.0	5.00	14.31	21.19	2.38	2.00	2.00	3.69

*La carga de ruptura es 5 veces la carga límite de trabajo. Probado individualmente a 2 veces la carga límite de trabajo.

AS-17 Quijada y Quijada tipo Slurry

• El destorcedor Crosby tipo Slurry AS-17 es un destorcedor AS-7 galvanizado, diseñado con dos sellos de hule alrededor del eje. La cubierta con cuerda es sellada con un sellador a base de silicón y con un prisionero. Estos destorcedores se surten con una graseira tipo Alemite para su fácil lubricación



AS-17 ESTILO BALA TIPO SLURRY				Dimensiones (plg.)						
Carga límite de trabajo (Tons)*	Tamaño del cable (plg.)	AS-17 No. de parte	Peso de c/u (lbs.)	A	B	C	D	E	F	G
8.5	3/4	8013342	14.5	3.00	10.13	12.63	1.25	1.31	1.00	2.13
15	1	8013343	40.0	4.00	13.50	17.00	1.75	1.75	1.50	3.25
25	1-1/4	8013376	84.0	5.00	16.16	20.92	2.38	2.00	2.00	3.69
35	1-1/2	8013344	84.0	5.00	16.16	20.92	2.38	2.00	2.00	3.69
45	-	2016585	150.0	6.00	20.25	26.25	3.00	2.53	2.25	2.75

*La carga de ruptura es 5 veces la carga límite de trabajo. Probado individualmente a 2 veces la carga límite de trabajo.

Para destorcedores mayores a 45 toneladas métricas, o para destorcedores diseñados para aplicaciones exigentes (por ejemplo, aplicaciones submarinas), contáctese con el Departamento de Productos Especiales (Special Engineered Products Department) de Crosby. Para más información acerca de productos diseñados a pedido, póngase en contacto con:

En EE.UU. - Crosby's Special Engineered Products Group al 1-800-777-1555, Fax (918) 834-5035.
 En Canadá - Crosby Canada al (905) 451-9261.
 En Europa - N.V. Europe al 32 15 757125 (26).

JUEGO DE SEGURO S-4320

ADVERTENCIAS E INSTRUCCIONES DE APLICACIÓN



(Para ganchos 319N, 320N, y 322N, S-1327 y A-1339 de Crosby)

Información de seguridad importante- Leer y seguir estas instrucciones

- Inspeccione siempre el gancho y el seguro antes de usarlos.
- Nunca use un seguro que esté deformado o doblado.
- Asegúrese siempre de que el resorte empuje al seguro contra la punta del gancho.
- Asegúrese siempre de que el gancho soporte la carga. El seguro nunca debe soportar la carga (ver las Figuras 1 y 2).
- Al colocar dos (2) eslingas en el gancho, verifique que el ángulo entre las eslingas sea inferior a 90° y, si el gancho o la carga están inclinados, que no haya nada haciendo presión contra el seguro (ver las figuras 3 y 4).
- El propósito de los seguros es retener eslingas flojas o accesorios que estén flojos.
- Los seguros no son dispositivos para evitar que las eslingas se atasquen.
- Al usar un seguro para izaje de personal, seleccione el pasador de chaveta apropiado (ver la Figura 5). Consulte el Paso 7 que aparece a continuación para leer las instrucciones de instalación.
 - Nunca vuelva a usar un pasador de chaveta que esté doblado.
 - Nunca use un pasador de chaveta con un diámetro menor o de longitud diferente a lo recomendado en la Figura 5.
 - Nunca use un clavo, una varilla de soldadura, un cable, etc., en lugar del pasador de chaveta recomendado.
 - Siempre verifique que el pasador de chaveta esté doblado para que no interfiera con la operación de la eslinga.
 - Inspeccione periódicamente el pasador de chaveta en busca de signos de corrosión y para evaluar su estado en general.

⚠ ADVERTENCIA

- La carga puede desprenderse del gancho si no se siguen los procedimientos adecuados.
- La caída de una carga puede ocasionar lesiones graves o la muerte.
- El gancho siempre debe soportar la carga. La carga nunca debe ser soportada por el seguro.
- Consulte la norma OSHA 1926.1431(g)(1)(i)(A) y 1926.1501(g)(4)(iv)(B) sobre izaje de personal con grúas o grúas de brazo. Para izar personal se pueden usar los ganchos 319N, S-320N, 322N, S-1327 y A-1339 con un seguro S-4320 (cuando se asegura con pasador de chaveta).
- El seguro S-4320 sólo se puede usar con los ganchos S-319N, S-320N, S-322N, S-1327, and A-1339 de Crosby.
- NO UTILICE este seguro en aplicaciones en las que no deban producirse chispas.
- Lea y comprenda estas instrucciones antes de utilizar el gancho y el seguro.

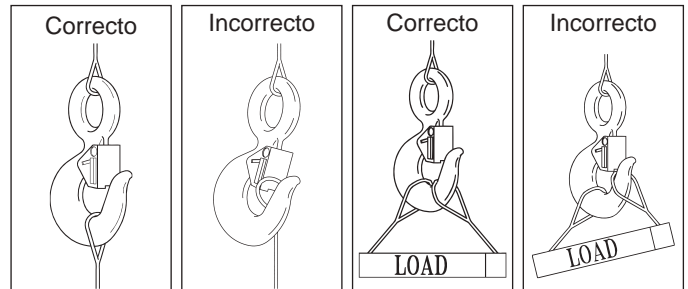


Figura 1

Figura 2

Figura 3

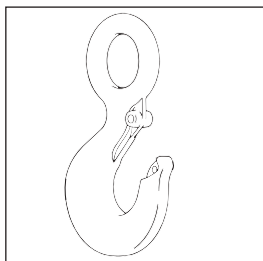
Figura 4

Código de identificación del gancho	Dim. recomendadas del pasador de chaveta (pulg.)	
	Diámetro	Longitud
D	1/8	3/4
F	1/8	3/4
G	1/8	1
H	3/16	1-1/4
I	1/4	1-1/2
J	5/16	2
K	5/16	2
L	3/8	3
N	3/8	3

† El juego actual del seguro SS-4055 y del seguro PL no encajan en los nuevos ganchos 319N, 320N o 322N. Se continuarán ofreciendo en ambos estilos para utilizarlos con los ganchos existentes. Importante: El nuevo juego de seguro S4320 no encajará en los antiguos ganchos 319, 320, 322.

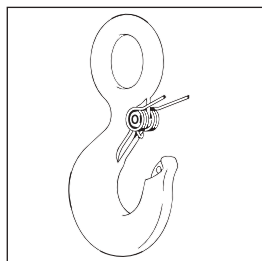
Ganchos y Destorcedores

IMPORTANTE - Instrucciones para ensamblar el seguro S-4320 en los ganchos 320N de Crosby



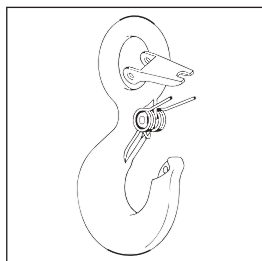
Paso 1

1. Coloque el gancho a un ángulo de aproximadamente 45 grados con la leva hacia arriba



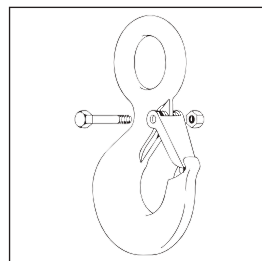
Paso 2

Coloque los espirales del resorte sobre la leva con las patas del resorte hacia la punta del gancho y la vuelta del resorte colocada hacia abajo y contra del gancho.



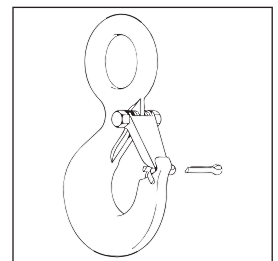
Paso 3

Coloque el seguro al lado de los puntos en el gancho. Deslice el seguro en las patas del resorte entre la placa de fijación y el cuerpo del seguro hasta que éste quede parcialmente sobre la leva del gancho. Luego, empuje el seguro y el resorte hasta que el seguro pase por la punta del gancho.



Paso 4, 5, & 6

4. Alinee los orificios del seguro con la leva del gancho.
5. Inserte el perno a través del seguro, el resorte y la leva.
6. Apriete la tuerca de cierre automático en el extremo del perno.



Paso 7 — Para izaje de personal

Con el seguro cerrado y el equipo de izaje descansando en la base del gancho, inserte el pasador de chaveta a través de la punta del gancho y asegúrelo doblándole las patas.

GANCHOS DE IZAJE Crosby®

ADVERTENCIAS E INSTRUCCIONES DE APLICACIÓN



⚠️ ADVERTENCIA

- La carga puede desprenderse del gancho si no se siguen los procedimientos adecuados.
- La caída de una carga puede ocasionar lesiones graves o la muerte.
- Consulte la norma OSHA 1926.1431(g)(1)(i)(A) and 1926.1501(g)(4)(iv)(B) para el izaje de personal mediante grúas y la directiva OSHA CPL 2-1.36 Procedimiento de inspección interino durante la construcción de torres de comunicación. Un gancho Crosby 319, L-320 o L-322 con un seguro PL que se encuentre cerrado y bloqueado con perno, tuerca y pasador de chaveta, puede utilizarse para izar personal. Un gancho Crosby 319N, L-320N ó L-322N con un seguro modelo S-4320 que se encuentre cerrado y bloqueado con pasador de chaveta o con perno, tuerca y pasador; o un seguro PL-N que se encuentre cerrado y bloqueado con pasador, pueden utilizarse para izar personal. Un gancho con un seguro Crosby SS-4055 NO puede ser usado para izar personal. Gancho Crosby 319N, L-320N o L-322N con un seguro S-4320 ajustado y asegurado con pasador de chaveta o perno, tuerca y pasador, o un seguro PL-N y asegurado con un perno cerrador puede utilizarse para el izaje de personal. Un gancho con un seguro Crosby SS-4055 NO debe usarse para izar personal.
- Consulte la norma OSHA CPL 2-1.36 - Crosby no recomienda que se enganchen las líneas de vida directamente en un gancho de cierre positivo cuando se iza personal. Crosby requiere que todos los sistemas de líneas de izaje de personal (líneas de vida) se conecten al gancho de carga con seguro positivo mediante un eslabón maestro o grillete de perno asegurado con pasador de chaveta.
- Las rosas se pueden corroer y/o desgastar y dejar caer la carga.
- Retire la tuerca superior para inspeccionar o reponer las rondanas (2) de los cojinetes en los ganchos L-322, S-3316 y S-3319.
- Los ganchos siempre deben soportar la carga. La carga nunca debe soportarla el seguro.
- Nunca aplique más fuerza que la que indica la Carga Límite de Trabajo.
- Lea y comprenda estas instrucciones antes de usar el gancho.

Los ganchos de izaje **QUIC-CHECK™** incorporan marcas forjadas en el producto que se refieren a dos (2) características de **QUIC-CHECK™**.

Indicadores de deformación- Dos marcas estratégicamente ubicadas; una directamente debajo de la flecha o el ojo, y la otra en la punta del gancho que permite medir con **QUIC-CHECK™** para determinar si la abertura del gancho ha cambiado, así indicando el abuso o sobrecarga.



Para revisar, utilice un dispositivo de medición, (por ejemplo una cinta métrica) para medir la distancia entre las marcas. Las marcas deben alinearse a incrementos de una pulgada o media pulgada. Si la medida no cumple con este criterio, el gancho se debe inspeccionar en mayor detalle para saber si existe daño.

Indicadores del ángulo - Indica el ángulo interno máximo que se permite entre dos ramales de la eslinga. Estos indicadores también proveen la oportunidad para aproximar otros ángulos internos entre dos brazos de la eslinga.

INFORMACIÓN DE SEGURIDAD IMPORTANTE - LEER Y SEGUIR ESTAS INSTRUCCIONES

- Personal calificado deberá efectuar una inspección visual periódica para en busca de hay fisuras, mellas, desgaste o deformaciones, como parte de un programa completo de inspección documentada, de acuerdo con el calendario especificado en ANSI B30.10.
- Para los ganchos utilizados en ciclos de carga frecuente o carga intermitente, el gancho y las rosas deben ser inspeccionados periódicamente por partículas magnéticas o líquidos penetrantes (Nota: Esto puede requerir desarmar algunas piezas.)
- Nunca utilice un gancho con una abertura aumentada, o cuya punta haya sido doblada más de 10 grados fuera del plano del cuerpo del gancho, o que esté distorsionado o doblado en cualquier otro sentido.

Nota: El seguro no funcionará bien si la punta del gancho está doblada o gastada.

- Nunca utilice un gancho que se haya gastado más allá de los límites que muestra la Figura 1.
- Retire de servicio cualquier gancho con fisuras, muescas o hendiduras. Los ganchos que tengan muescas o hendiduras deberán ser reparados por medio de esmerilado longitudinal, siguiendo el contorno del gancho, verificando siempre que la dimensión reducida se encuentre dentro de los límites indicados en la Figura 1. Póngase en contacto con Crosby Engineering para evaluar cualquier fisura.
- Nunca repare, altere, rehaga o cambie la forma de un gancho soldándolo, calentándolo, quemándolo o doblándolo.
- Nunca cargue un gancho de forma lateral, trasera o de punta. (Las cargas laterales, traseras y de punta son condiciones que dañan y reducen la capacidad del gancho). (Ver Figura 2.)
- Los ganchos de ojo, de espiga y los ganchos giratorios están diseñados para usarse con cable o cadena. La eficiencia del conjunto puede disminuir si se usa material sintético.
- No gire los ganchos giratorios L-322, S-3316 o S-3319 cuando estén sosteniendo la carga. Estos ganchos se distinguen por las arandelas planas y las tuercas hexagonales.
- El gancho giratorio L-3322 está diseñado para girar con carga. Se puede distinguir el L-3322 del L-322 mediante una tuerca redonda diseñada para proteger el rodamiento.
- La frecuencia de lubricación del rodamiento del L-3322 depende de la frecuencia de uso, del período de uso, y de las condiciones ambientales en que trabaja, por lo que requiere del buen criterio del usuario.
- El uso de un seguro puede ser obligatorio según las normas o códigos de seguridad, por ejemplo, OSHA, MSHA, ANSI/ASME B30, aseguradoras, etc. (Nota: Cuando utilice seguros, consulte las instrucciones en: Understanding: The Crosby Group Warnings (Comprender las advertencias de The Crosby Group) para más información.)
- Asegúrese siempre de que el gancho soporte la carga (ver Figura 3).
- La carga nunca debe ser soportada por el seguro (ver Figura 4).
- Al colocar dos (2) eslingas en un gancho, asegúrese de que el ángulo desde la vertical hasta el ramal externo no sea mayor que 45 grados, y de que el ángulo interior entre los ramales no exceda los 90 grados* (ver Figura 5).
- Consulte la norma ANSI/ASME B30.10 "Ganchos" para más información.

Figura 1

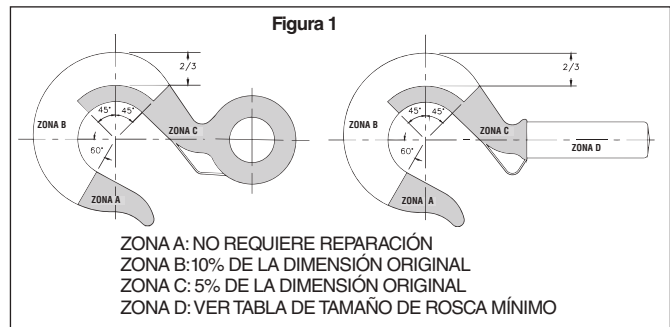


Figura 2

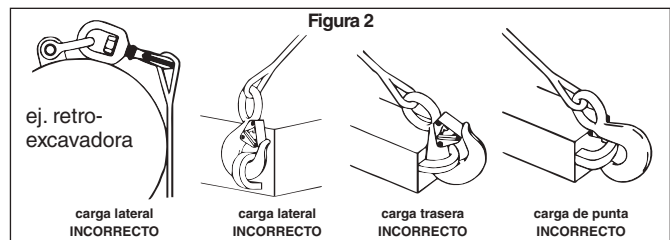


Figura 4

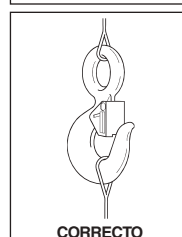


Figura 5

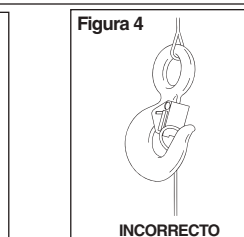
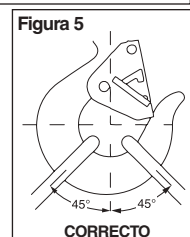


Figura 5

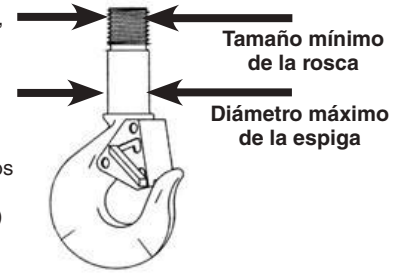


*Para los ángulos mayores de 90 grados o eslingas con más de dos (2) ramales se debe usar un eslabón maestro o un grillete tipo ancla con perno para sujetar los ramales de la eslinga al gancho.

LEER Y COMPRENDER ESTAS INSTRUCCIONES ANTES DE USAR GANCHOS IMPORTANTE: INFORMACIÓN BÁSICA SOBRE ROSCAS Y MECANIZACIÓN

- Un tamaño de rosca y/o espiga equivocado puede provocar deformaciones y pérdida de la carga.
- El diámetro máximo es el diámetro mayor, después de la limpieza, que se podría esperar si se tiene en cuenta la rectitud, las hendiduras, etc.
- Todas las roscas deben ser clase 2 o mejor.
- El largo de rosca mínimo necesario para engranar la tuerca no deberá ser menor que un (1) diámetro de rosca. Instale un dispositivo de retención de tamaño adecuado para asegurar la tuerca a la espiga del gancho después que la tuerca se haya ajustado correctamente durante el ensamblado. Los dispositivos para asegurar las tuercas, tales como tornillos de sujeción o pernos rolados, son adecuados para aplicaciones que utilicen rondanas de presión anti-fricción o rondanas de presión de bronce. Si el gancho se quiere usar para aplicaciones que introduzcan un mayor torque a la tuerca, podrá ser necesario un dispositivo de retención de mayor capacidad.
- Los ganchos de espiga no están diseñados para ser prensados en cables o varillas. Consulte el instructivo S319SWG para ver ganchos diseñados para prensado.
- Los ganchos de espiga no están diseñados para ser perforados (en la longitud de la espiga) ni tampoco para ser roscados internamente

- Crosby no se hace responsable por (A) la calidad del mecanizado, (B) el tipo de aplicación o (C) el medio de conexión con la fuente eléctrica o la carga.
- Consulte la Tabla de identificación de ganchos y Carga Límite de Trabajo (a continuación) para ver el tamaño mínimo de rosca para las Cargas Límite de Trabajo asignadas†.
- Retire de servicio cualquier gancho que tenga roscas corroídas en más del 20% del largo que engrana en la tuerca.



CUADRO DE IDENTIFICACIÓN DE GANCHOS Y CARGA LÍMITE DE TRABAJO CROSBY†

Identificación del gancho			Carga límite de trabajo (ton.)					Diám. máximo de la espiga después del maquinado (pulg.)	Tamaño mínimo de rosca	
319C 319CN L-320C L-320CN L-322C L-322CN	319AN L-320A L-320AN L-322A L-322AN 3319 L-3322B	319BN	319C 319CN L-320C L-320CN L-322C L-322CN	319A 319AN L-320A L-320AN L-322A L-322AN L-3322B	319BN	S-3319	S-3316		319C 319CN (Carbono)	319A 319AN (Aleación) 319BN (Bronce)
DC	DA	DB	.75	1	.5	—	—	.53	1/2 - 13unc	1/2 - 13 unc
FC	FA	FB	1	1.5	.6	—	.45	.62	5/8 - 11unc	5/8 - 11 unc
GC	GA	GB	1.5	2	1	—	—	.66	5/8 - 11unc	5/8 - 11 unc
HC	HA	HB	2	3	1.4	1.63	.91	.81	3/4 - 10unc	3/4 - 10 unc
IC	IA	IB	3	*4.5 / 5	2.0	2.5	—	1.03	7/8 - 9unc	7/8 - 9 unc
JC	JA	JB	5	7	3.5	4.5	—	1.27	1-1/8 - 7unc	1-1/8 - 7 unc
KC	KA	KB	7.5	11	5.0	—	—	1.52	1-1/4 - 7unc	1-3/8 - 6 unc
LC	LA	LB	10	15	6.5	—	—	1.75	1-5/8 - 8un	1-5/8 - 8 un
NC	NA	NB	15	22	10	—	—	2.00	2 - 8un	2 - 8 un
OC	OA	—	20	30	—	—	—	2.50	2-1/4 - 8un	2-1/4 - 8 un
PC	PA	—	25	37	—	—	—	3.50	2-3/4 - 8un	2-3/4 - 8 un
SC	SA	—	30	45	—	—	—	3.50	3 - 8un	3 - 8 un
TC	TA	—	40	60	—	—	—	4.00	3-1/4 - 8un	3-1/2 - 8 un
UC	UA	—	50	75	—	—	—	4.50	3-3/4 - 8un	4 - 4 un
—	WA	—	—	100	—	—	—	6.12	—	4-1/2 - 8 un
—	XA	—	—	150	—	—	—	6.38	—	5-1/2 - 8 un
—	YA	—	—	200	—	—	—	7.00	—	6-1/4 - 8 un
—	ZA	—	—	300	—	—	—	8.62	—	7-1/2 - 8 un

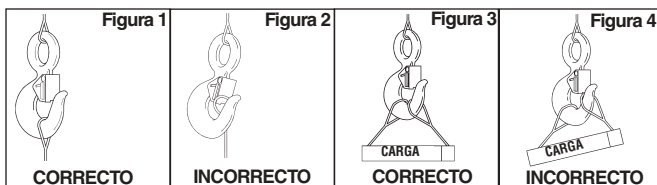
* 319AN, L-320AN, L-322AN, y L-3322 tienen una capacidad nominal de 5 toneladas.

† Carga Límite de Trabajo: La masa o fuerza máxima autorizada para que soporte el producto en servicio general cuando se aplica tracción en línea, a menos que se especifique de otro modo, con respecto a la línea central del producto. Este término se usa de forma intercambiable con los términos siguientes: 1. WLL (o CLT) 2. Índice de carga nominal 3. SWL (o CST) 4. Carga segura de trabajo 5. Carga de trabajo segura resultante.

Advertencia e instrucciones de aplicación para el kit de seguro para gancho Crosby®

Información de seguridad importante Leer y seguir estas instrucciones

- Inspeccione siempre el gancho y el seguro antes de usarlos.
- Nunca use un gancho que esté distorsionado o doblado.
- Asegúrese de que el resorte empuje el seguro contra la punta del gancho
- Asegúrese siempre de que el gancho soporte la carga. El seguro nunca debe soportar la carga (ver Figuras 1 y 2).
- Al colocar dos (2) eslingas en el gancho, verifique que el ángulo entre ellas sea inferior a 90° y, si el gancho o la carga están inclinados, que no haya nada que haga presión contra el seguro (ver las Figuras 3 y 4)
- El objetivo de los seguros es retener eslingas o accesorios sueltos cuando el cable esté flojo.
- Los seguros no son accesorios para evitar que las eslingas se atasquen.



⚠️ ADVERTENCIA

- Las cargas se pueden desprender del gancho si no se siguen los procedimientos adecuados.
- La caída de una carga puede ocasionar lesiones graves o la muerte.
- Consulte la norma OSHA 1926.1431(g)(1)(i)(A) y 1926.1501(g)(4)(iv)(B) para el izaje de personal con grúas. Sólo puede usarse para izaje de personal un gancho Crosby o McKissick con seguro PL trabado con perno, tuerca y pasador (o con un pasador de seguro Crosby), o un gancho Crosby con un seguro S-4320 trabado y asegurado con chaveta, o un gancho Crosby SHUR-LOC® en posición trabada. NO debe utilizarse para izaje de personal gancho con seguro SS-4055 Crosby.
- Los ganchos siempre deben soportar la carga. La carga nunca debe ser soportada por el seguro.
- NO UTILICE este seguro en aplicaciones en las que no deban producirse chispas.
- Lea y comprenda estas instrucciones antes de usar el gancho y el seguro.

Ganchos y Destorcedores

GANCHOS DE IZAJE McKissick®

ADVERTENCIAS E INSTRUCCIONES DE APLICACIÓN



Serie L-320N



Serie S-319



Serie L-322 Sólo Posicionamiento



Serie L-3322B

⚠️ ADVERTENCIA

- La carga puede desprenderse del gancho si no se siguen los procedimientos adecuados.
- La caída de una carga puede ocasionar lesiones graves o la muerte.
- Consulte la norma OSHA 1926.1431(g)(1)(i)(A) and 1926.1501(g)(4)(iv)(B) para el izaje de personal mediante grúas y la directiva OSHA CPL 2-1.36 Procedimiento de inspección interino durante la construcción de torres de comunicación. Un gancho Crosby 319, L-320 o L-322 con un seguro PL que se encuentre cerrado y bloqueado con perno, tuerca y pasador de chaveta, puede utilizarse para izar personal. Un gancho Crosby 319N, L-320N ó L-322N con un seguro modelo S-4320 que se encuentre cerrado y bloqueado con pasador de chaveta o con perno, tuerca y pasador; o un seguro PL-N que se encuentre cerrado y bloqueado con pasador, pueden utilizarse para izar personal. Un gancho con un seguro Crosby SS-4055 NO puede ser usado para izar personal.
- Consulte la norma OSHA CPL 2-1.36 - Crosby no recomienda que se enganchen las líneas de vida directamente en un gancho de cierre positivo cuando se iza personal. Crosby requiere que todos los sistemas de líneas de izaje de personal (líneas de vida) se conecten al gancho de carga con seguro positivo mediante un eslabón maestro o grillete de perno asegurado con pasador de chaveta.
- Las roscas se pueden corroer y/o desgastar y dejar caer la carga.
- Retire la tuerca superior para inspeccionar o reponer las rondanas (2) de los cojinetes en los ganchos S-322 y S-3319.
- Los ganchos siempre deben soportar la carga. La carga nunca debe soportarla el seguro.
- Nunca aplique más fuerza que la que indica la Carga Límite de Trabajo.
- Lea y comprenda estas instrucciones antes de usar el gancho.

Los ganchos de izaje **QUIC-CHECK®** incorporan marcas forjadas en el producto que se refieren a dos (2) características de **QUIC-CHECK®**: **Indicadores de deformación** - Dos marcas estratégicamente ubicadas, una directamente debajo de la espiga o el ojo, y la otra en la punta del gancho, que permiten medir con **QUIC-CHECK®** para determinar si la abertura del gancho ha cambiado, lo cual indicaría abuso o sobrecarga.

Para revisarlo - utilice un dispositivo de medición, (por ejemplo una cinta métrica) para medir la distancia entre las marcas. Las marcas deben alinearse a incrementos de una pulgada o media pulgada. Si la medida no cumple con este criterio, el gancho se debe inspeccionar en mayor detalle para saber si existe daño.



Indicadores del ángulo - Indica el ángulo interno máximo que se permite entre dos ramales de la eslinga. Estos indicadores también proveen la oportunidad para aproximar otros ángulos internos entre dos brazos de la eslinga.

INFORMACIÓN DE SEGURIDAD IMPORTANTE - LEER Y SEGUIR ESTAS INSTRUCCIONES

- Personal calificado deberá efectuar una inspección visual periódica para en busca de hay fisuras, mellas, desgaste o deformaciones, como parte de un programa completo de inspección documentada, de acuerdo con el calendario especificado en ANSI B30.10.
- Para los ganchos utilizados en ciclos de carga frecuente o carga intermitente, el gancho y las roscas deben ser inspeccionados periódicamente por partículas magnéticas o líquidos penetrantes (Nota: Esto puede requerir desarmar algunas piezas.)
- Nunca utilice un gancho cuya abertura haya aumentado o cuya punta se haya doblado más de 10 grados fuera del plano del cuerpo del gancho, o que esté distorsionado o doblado en cualquier otro sentido.
Nota: El seguro no funciona bien en un gancho con la punta doblada o gastada.

- Nunca use un gancho que se haya gastado más allá de los límites que muestra la Figura 1.
- Retire de servicio cualquier gancho con fisuras, muescas o hendiduras. Los ganchos que tengan muescas o hendiduras deberán ser reparados por medio de esmerilado longitudinal, siguiendo el contorno del gancho, verificando siempre que la dimensión reducida se encuentre dentro de los límites indicados en la Figura 1. Póngase en contacto con Crosby Engineering para evaluar cualquier fisura.
- Nunca repare, altere, rehaga o cambie la forma de un gancho soldándolo, calentándolo, quemándolo o doblándolo.
- Nunca cargue un gancho de forma lateral, trasera o de punta. (Las cargas laterales, traseras y de punta son condiciones que dañan y reducen la capacidad del gancho.) (Ver Figura 2.)
- Los ganchos de ojo, de espiga y los ganchos giratorios están diseñados para usarse con cable o cadena. La eficiencia del conjunto puede disminuir si se usa material sintético.
- No gire los ganchos giratorios L-322 o S-3319 cuando estén sosteniendo la carga. Estos ganchos se distinguen por las arandelas planas y las tuercas hexagonales.
- El gancho giratorio L-3322 está diseñado para girar con carga. Se puede distinguir el L-3322 del L-322 mediante una tuerca redonda diseñada para proteger el rodamiento.
- La frecuencia de lubricación del rodamiento del L-3322 depende de la frecuencia de uso, del período de uso, y de las condiciones ambientales en que trabaja, por lo que requiere del buen criterio del usuario.
- El uso de un seguro puede ser obligatorio según las normas o códigos de seguridad, por ejemplo, OSHA, MSHA, ASME B30, aseguradoras, etc. (Nota: Cuando utilice seguros, consulte las instrucciones en: Understanding: The Crosby Group Warnings (Comprender las advertencias de The Crosby Group) para más información.)
- Asegúrese siempre de que el gancho soporte la carga (ver Figura 3). La carga nunca debe ser soportada por el seguro (ver Figura 4).
- Al colocar dos (2) eslingas en un gancho, asegúrese de que el ángulo desde la vertical hasta el ramal externo no sea mayor que 45 grados, y de que el ángulo interior entre los ramales no exceda los 90 grados* (ver Figura 5).
- Consulte la Advertencia e información de aplicación de los ganchos de izaje de Crosby para conocer el mecanizado básico y el tamaño de rosca mínimo.
- Consulte la norma ASME B30.10 "Ganchos" para más información.

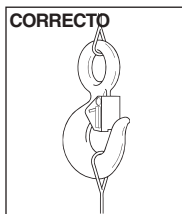
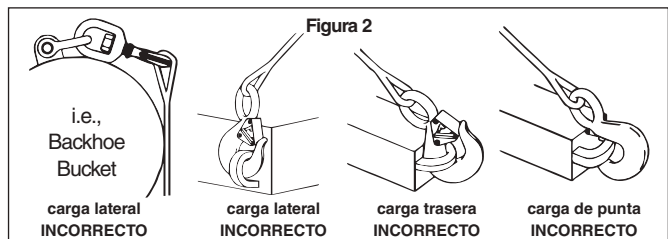
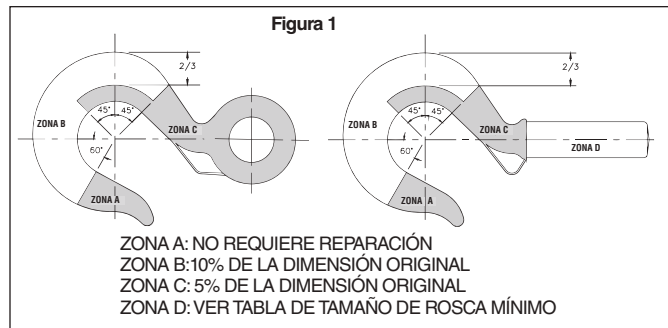


Figura 3

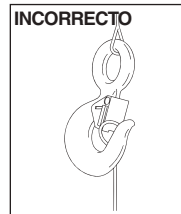


Figura 4

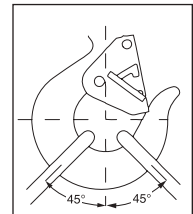


Figura 5

*Para los ángulos mayores de 90 grados o eslingas con más de dos (2) ramales se debe usar un eslabón maestro o un grillete tipo ancla con perno para sujetar los ramales de la eslinga al gancho.

Para retirar el conjunto de tuerca dividida (Ver la Figura A):

- Retire la cubierta vinílica.
- Retire el anillo de retención de resorte.
- Deslice el anillo de ajuste de acero para retirarlo de las tuercas divididas **▲ (PRECAUCIÓN: Retirar el anillo de retención permite que las mitades de la tuerca dividida se caigan del gancho de espiga).**
- Retire las mitades de la tuerca dividida.

Inspección de la zona de contacto de la tuerca dividida con el gancho de espiga (Ver la Figura B):

- Inspeccione el gancho de espiga y la tuerca dividida en busca de signos de deformación en las superficies que soportan la carga y junto a ellas.
- Inspeccione la esquina exterior de la superficie del gancho de espiga que soporta la carga para verificar que siga siendo aguda.
- Verifique que la muesca del anillo de retención permita que el anillo de retención se asiente correctamente.
- Inspeccione el anillo de retención en busca de corrosión o deformación. Retire del servicio cualquier anillo de retención que tenga corrosión excesiva o esté deformado.
- Utilice limas finas o tela de esmeril para retirar la corrosión de cualquier gancho de espiga y tuerca dividida mecanizados.
- Siga las recomendaciones de inspección que aparecen en este documento bajo INFORMACIÓN IMPORTANTE DE SEGURIDAD
- Si hay corrosión presente en el punto de contacto de la tuerca y la espiga y es evidente el deterioro o la degradación de los componentes metálicos, se requiere una mayor inspección.
 - Se requiere el uso de una galga de espesor para medir la separación máxima permitida entre los diámetros internos de la tuerca dividida y los externos de la espiga.
 - Con media tuerca apoyada contra la espiga, presione la tuerca hacia un lado y mida las separaciones máximas según se muestra en la Figura B. El gancho debe medirse en cuatro lugares, a 90 grados de distancia.
 - Repita el procedimiento de inspección anterior con la otra mitad de la tuerca dividida.
 - Retire de servicio cualquier gancho o tuerca dividida que muestre una separación mayor a 0,030".

Instalación de la tuerca dividida (Ver la Figura A):

- Cubra el gancho de espiga y el interior de la tuerca dividida con un compuesto antiadherente o grasa pesada.
- Instale las mitades de la tuerca sobre la espiga. La parte bridada de la tuerca dividida debe estar más cerca del hombro del gancho.
- Deslice el anillo de ajuste sobre las mitades de la tuerca dividida.

Verifique que las mitades de la tuerca dividida se asienten contra la superficie de carga del gancho de espiga y que el anillo de ajuste se asiente contra la brida de la tuerca dividida.

- Instale el anillo de retención sobre las mitades de la tuerca dividida. Verifique que el anillo de retención se asiente correctamente en la muesca para el anillo de retención en el diámetro externo de la tuerca dividida.
- Instale la cubierta vinílica sobre la tuerca dividida y el gancho de espiga.
- Verifique que todos los sujetadores estén instalados correctamente.
- Use siempre repuestos Crosby Genuinos.

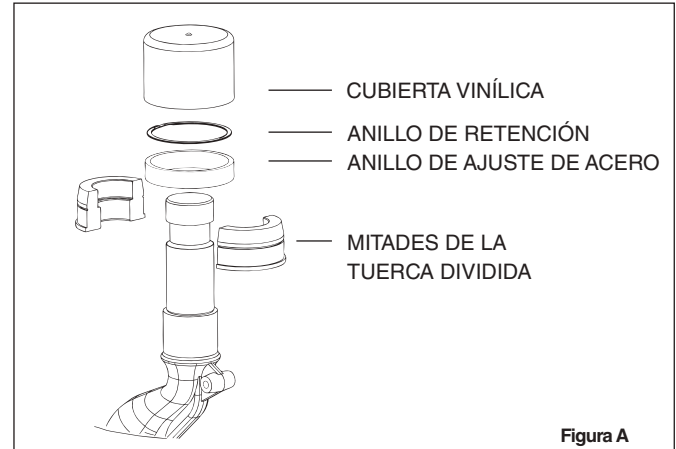


Figura A

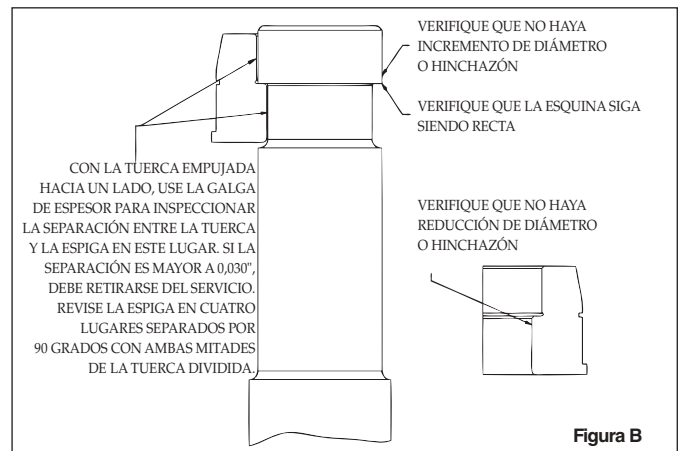
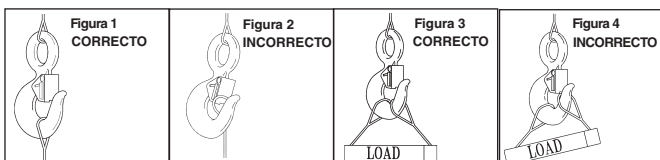


Figura B

Advertencia e instrucciones de aplicación para el kit de seguro para gancho Crosby®

Información de seguridad importante - Leer y seguir estas instrucciones

- Inspeccione siempre el gancho y el seguro antes de usarlos.
- Nunca use un gancho que esté distorsionado o doblado.
- Asegúrese de que el resorte empuje el seguro contra la punta del gancho.
- Asegúrese siempre de que el gancho soporte la carga. El seguro nunca debe soportar la carga (ver Figuras 1 y 2).
- Al colocar dos (2) eslingas en el gancho, verifique que el ángulo entre ellas sea inferior a 90° y, si el gancho o la carga están inclinados, que no haya nada que haga presión contra el seguro (ver las Figuras 3 y 4).
- El objetivo de los seguros es retener eslingas o accesorios sueltos cuando el cable esté flojo.
- Los seguros no son accesorios para evitar que las eslingas se atasquen.



▲ ADVERTENCIA

- Las cargas se pueden desprender del gancho si no se siguen los procedimientos adecuados.
- La caída de una carga puede ocasionar lesiones graves o la muerte.
- Consulte la norma OSHA 1926.1431(g)(1)(i)(A) y 1926.1501(g)(4)(iv)(B) para el izaje de personal con grúas. Sólo puede usarse para izaje de personal un gancho Crosby o McKissick con seguro PL trabado con perno, tuerca y pasador (o con un pasador de seguro Crosby), o un gancho Crosby con un seguro S-4320 trabado y asegurado con chaveta, o un gancho Crosby SHUR-LOC® en posición trabada. NO debe utilizarse para izaje de personal gancho con seguro SS-4055 Crosby.
- Los ganchos siempre deben soportar la carga. La carga nunca debe ser soportada por el seguro.
- NO utilice este seguro en aplicaciones en las que no deban producirse chispas.
- Lea y comprenda estas instrucciones antes de usar el gancho y el seguro

Crosby® BULLARD® GANCHO GOLDEN GATE®

ADVERTENCIAS E INSTRUCCIONES DE APLICACIÓN



Los ganchos de izaje **QUIC-CHECK™** incorporan marcas forjadas en el producto que se refieren a dos (2) características de **QUIC-CHECK™**: **Indicadores de deformación**- Dos marcas estratégicamente ubicadas, una directamente debajo de la espiga o el ojo, y la otra en la punta del gancho, que permiten medir con **QUIC-CHECK™** para determinar si la abertura del gancho ha cambiado, lo cual indicaría abuso o sobrecarga.



Para revisarlo, utilice un dispositivo de medición, (por ejemplo una cinta métrica) para medir la distancia entre las marcas. Las marcas deben alinearse a incrementos de una pulgada o media pulgada. Si la medida no cumple con este criterio, el gancho se debe inspeccionar en mayor detalle para saber si existe daño.

Indicadores del ángulo - Indica el ángulo interno máximo que se permite entre dos ramales de la eslinga. Estos indicadores también proveen la oportunidad para aproximar otros ángulos internos entre dos brazos de la eslinga.

Información de seguridad importante Leer y seguir estas instrucciones

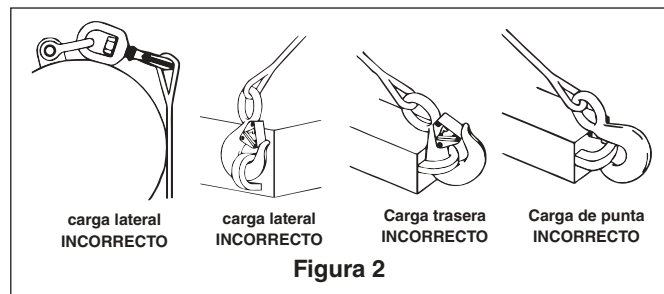
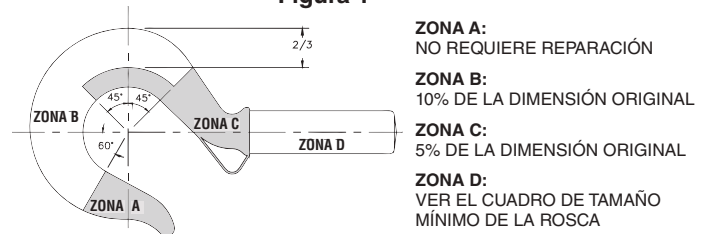
- Personal calificado deberá efectuar una inspección visual periódica para en busca de hay fisuras, mellas, desgaste o deformaciones, como parte de un programa completo de inspección documentada, de acuerdo con el calendario especificado en ANSI B30.10.
- Para los ganchos utilizados en ciclos de carga frecuente o carga intermitente, el gancho y las roscas deben ser inspeccionados periódicamente por partículas magnéticas o líquidos penetrantes (Nota: Esto puede requerir desarmar algunas piezas.)
- Consulte la ADVERTENCIA de la Figura 6 con instrucciones especiales para asegurar la tuerca a la espiga en el ensamble.
- Nunca utilice un gancho con una abertura aumentada, o cuya punta haya sido doblada más de 10 grados fuera del plano del cuerpo del gancho, o que esté distorsionado o doblado en cualquier otro sentido. **Nota: Una compuerta no funcionará bien si la punta del gancho está doblada o gastada.**
- Manual - las compuertas de cierre deben estar completamente cerradas para que funcione el seguro.
- Nunca utilice un gancho que se haya gastado más allá de los límites que muestra la Figura 1.
- Retire de servicio cualquier gancho con fisuras, muescas o hendiduras. Los ganchos que tengan muescas o hendiduras deberán ser reparados por medio de esmerilado longitudinal, siguiendo el contorno del gancho, verificando siempre que la dimensión reducida se encuentre dentro de los límites indicados en la Figura 1. Póngase en contacto con Crosby Engineering para evaluar cualquier fisura.
- Nunca repare, altere, rehaga o cambie la forma de un gancho soldándolo, calentándolo, quemándolo o doblándolo.
- Nunca cargue un gancho de forma lateral, trasera o de punta. Las cargas laterales, traseras y de punta son condiciones que dañan y reducen la capacidad del gancho. (Ver Figura 2.)

- Los ganchos de ojo, de espiga y giratorios están diseñados para usarse con cables o cadenas. La eficiencia del ensamble puede disminuir si se usa material sintético.

⚠ ADVERTENCIA

- La carga puede desprenderse del gancho si no se siguen los procedimientos adecuados.
 - La caída de una carga puede ocasionar lesiones graves o la muerte.
 - Inspeccione el gancho y la compuerta diariamente antes de usarlos para comprobar que se encuentran en condiciones de operación adecuadas.
 - Si no se inserta adecuadamente el pasador, la carga puede caerse.
 - Todos los ganchos Golden Gate® con espigas roscadas requieren de un pasador para asegurar la tuerca a la espiga. Este pasador evita que la tuerca se salga o se desenrosque y produzca la caída de la carga
 - Si se quitan el pasador y la tuerca de la espiga para reemplazar cualquiera de las piezas del gancho, deben volver a instalarse antes de utilizarlo.
- NOTA: 1.** Si se utilizó pasador sólido, debe “desecharse” el pasador usado y se debe colocar uno nuevo insertándolo para asegurar la tuerca a la espiga.
- 2.** Si se utilizó un pasador de resorte, puede reutilizarse siempre y cuando el pasador de resorte y/o la perforación no se hayan dañado.
- La compuerta no es un dispositivo para soporte de la carga. No permita que las eslingas u otras cargas se apoyen contra la compuerta.
 - Las roscas se pueden corroer y/o estropearse con la consecuente caída de la carga.
 - Las manos, los dedos y el cuerpo deben mantenerse lejos del gancho y de la carga cuando sea posible
 - Nunca aplique una fuerza mayor que la carga límite de trabajo asignada al gancho
 - Lea y comprenda estas instrucciones antes de usarlas.

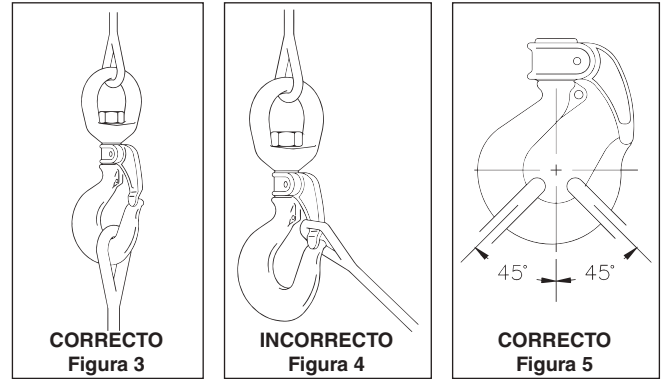
Figura 1



rev. 3

- El uso de un seguro puede ser obligatorio según las normas o códigos de seguridad; por ejemplo, OSHA, MSHA, ANSI/ASME B30, aseguradoras, etc.
- Asegúrese siempre de que el gancho soporte la carga (ver Figura 3). La carga nunca debe ser soportada por el seguro.
- Al colocar dos (2) eslingas en un gancho, asegúrese de que el ángulo desde la vertical hasta el ramal externo no sea mayor que 45 grados, y de que el ángulo interior entre los ramales no exceda los 90 grados* (ver Figura 5).
- Consulte la norma ANSI/ASME B30.10 "Ganchos" para más información.
- Si se presenta cualquiera de las siguientes condiciones, retire el gancho de servicio inmediatamente y repárelo con repuestos genuinos para ganchos Crosby / Bullard Golden Gate® o reemplácelo:
- La compuerta no asegura cuando está en la posición cerrada.
- La compuerta está desgastada, deformada, inoperante, o no cierra con la abertura del gancho.
- Los pasadores o pernos en los conectores de la cadena están desgastados o doblados.
- Cuando se utiliza el gancho para sostener un izaje, el peso de este debe restarse de la carga límite de trabajo asignada al gancho.

- La capacidad nominal de los conjuntos de ganchos conectores de cadenas debe ser igual o mayor que la capacidad del izaje.
- ‡ Para eslingas de dos (2) ramales con ángulos superiores a 90° se debe utilizar eslabón intermedio, tal como un grillete tipo ancla o un eslabón maestro para unir los ramales de las eslingas. El eslabón intermedio puede ubicarse sobre el gancho para proveer una carga en línea en el gancho. Este enfoque también se debe utilizar cuando se usan eslingas de tres ramales o más.



Importante- Información básica sobre roscas y mecanización - Leer y seguir

- Un tamaño de rosca y/o espiga equivocado puede provocar deformaciones y pérdida de la carga.
- El diámetro máximo es el diámetro mayor que quepa en la compuerta.
- Todas las roscas deben ser clase 2 o mejor.
- El largo de rosca mínimo necesario para engranar la tuerca no deberá ser menor que un (1) diámetro de rosca.
- Todas las tuercas deben asegurarse a la espiga perforando la tuerca y la espiga roscada e insertando el pasador de resorte helicoidal apropiado (consulte el recuadro ADVERTENCIA y la figura 6 para ver instrucciones especiales).
- La longitud del pasador de resorte debe ser igual a la distancia entre dos lados opuestos de la tuerca, o su diámetro (ver Figura 6).
- Consulte la Tabla de identificación y Carga Límite de Trabajo de ganchos Crosby / Bullard Golden Gate® (ver a continuación) para hallar el diámetro del pasador de resorte helicoidal.
- Retire de servicio cualquier gancho que requiera un resorte mayor que el que se muestra en la tabla siguiente.

- Los ganchos de espiga no están diseñados para ser prensados en cables o varillas.
- Los ganchos de espiga no están diseñados para ser perforados ni tampoco para ser roscados internamente.
- Crosby no se hace responsable por (A) la calidad del mecanizado, (B) el tipo de aplicación o (C) el medio de conexión con la fuente eléctrica o la carga.
- Consulte la Tabla de identificación y Carga Límite de Trabajo de ganchos Crosby / Bullard Golden Gate® (a continuación) para ver el tamaño mínimo de rosca para las Cargas Límite de Trabajo asignadas+
- Retire de servicio cualquier gancho que tenga roscas corroídas en más del 20% del largo que engrana en la tuerca.

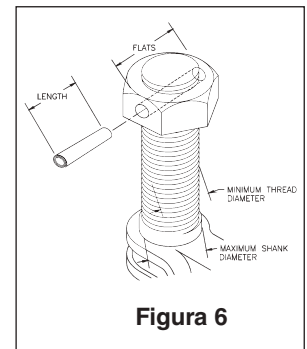


Figura 6

Tabla de identificación y carga límite de trabajo del gancho Golden Gate® Crosby® / Bullard®

Tamaño gancho/compuerta	Carga Límite de Trabajo**† (Ton.)	Diámetro máximo espiga (pulg.)	Tamaño mínimo rosca	Tamaño pasador de resorte* (pulg.)	Tamaño orificio perforado (pulg.)	Tamaño gancho/compuerta	Carga Límite de Trabajo (Ton.)	Diámetro máximo espiga (pulg.)	Tamaño mínimo rosca	Tamaño pasador de resorte* (pulg.)	Tamaño gancho/compuerta
1	.5	—	—	—	—	11	9.2	1.497	1-1/2 - 6 UNC	5/16	.308 / .319
2	1.0	.498	1/2 - 13 UNC	1/8	.124 / .129	12	12.3	1.622	1-5/8 - 5-1/2 UNC	5/16	.308 / .319
3	1.4	.559	9/16 - 12 UNC	1/8	.124 / .129	13	15.0	1.747	1-3/4 - 5 UNC	3/8	.370 / .383
4	1.7	.623	5/8 - 11 UNC	1/8	.124 / .129	14	18.5	1.997	2 - 4-1/2 UNC	3/8	.370 / .383
5	2.3	.747	3/4 - 10 UNC	5/32	.155 / .160	16	24.7	2.747	2-3/4 - 4 UNC	1/2	.493 / .510
6	4.0	.872	7/8 - 9 UNC	3/16	.185 / .192	16-A	33.0	2.747	2-3/4 - 4 UNC	1/2	.493 / .510
7	4.2	.997	1 - 8 UNC	3/16	.185 / .192	17	49.5	3.996	4 - 4 UNC	3/4	.743 / .760
8	5.5	1.122	1-1/8 - 7 UNC	1/4	.247 / .256	17-A	66.0	3.996	4 - 4 UNC	3/4	.743 / .760
9	7.2	1.247	1-1/4 - 7 UNC	1/4	.247 / .256	—	—	—	—	—	—

*Pasador de resorte tipo helicoidal de trabajo pesado**La carga de ruptura es 4 veces la carga límite de trabajo.

**La carga de ruptura es 4 veces la carga límite de trabajo.

† Carga Límite de Trabajo - La masa o fuerza máxima autorizada para que soporte el producto en servicio general cuando se aplica tracción en línea, a menos que se especifique de otro modo, con respecto a la línea central del producto. Este término se usa de forma intercambiable con los términos siguientes: 1. WLL (o CLT) 2. Índice de carga nominal 3. SWL (o CST) 4. Carga segura de trabajo 5. Carga de trabajo segura resultante

GANCHOS SOLDABLES Crosby®

ADVERTENCIAS E INSTRUCCIONES DE APLICACIÓN



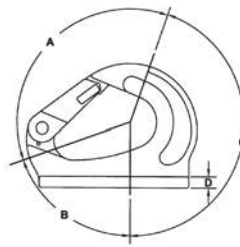
BH-313

Información de seguridad importante Leer y seguir estas instrucciones

- Los ganchos soldables sólo deben soldarse a una estructura, un equipo o una maquinaria en una zona (punto de carga) autorizada por el fabricante del equipo original. (Algunos fabricantes pueden no aceptar que se realicen modificaciones a su producto.)
 - Para ver la capacidad nominal de izaje de una excavadora hidráulica, consulte la norma SAE J1097.
 - Personal calificado deberá efectuar una inspección visual periódica para en busca de hay fisuras, mellas, desgaste o deformaciones, como parte de un programa completo de inspección documentada.
 - Deberá realizarse periódicamente una inspección de la soldadura. La inspección puede realizarse visualmente o mediante una prueba no destructiva, si es necesario.
 - Dado que las retroexcavadoras no han sido diseñadas para uso continuo con ganchos, recomendamos realizar una inspección detallada de soldadura del tambor para verificar que no exista deformación en el área de trabajo
 - Nunca utilice un gancho con una abertura aumentada, o cuya punta haya sido doblada más de 10 grados fuera del plano del cuerpo del gancho, o que esté distorsionado o doblado en cualquier otro sentido
- Nota: El seguro no funcionará bien si la punta del gancho está doblada o gastada.**
- Nunca utilice un gancho que se haya gastado más allá de los límites que muestra la Figura 1.
 - Retire de servicio cualquier gancho con fisuras, muescas o hendiduras. Los ganchos que tengan muescas o hendiduras deberán ser reparados por medio de esmerilado longitudinal, siguiendo el contorno del gancho, verificando siempre que la dimensión reducida se encuentre dentro de los límites indicados en la Figura 1. Póngase en contacto con Crosby Engineering para evaluar cualquier fisura.
 - Nunca repare, altere, rehaga o cambie la forma de un gancho soldándolo, calentándolo, quemándolo o doblándolo.
 - Asegúrese siempre de que el gancho soporte la carga. La carga debe aplicarse dentro del rango que se muestra en la Figura 2. La carga nunca debe ser soportada por el seguro (ver Figura 3).
 - Nunca cargue un gancho lateralmente (ver Figura 4) o de punta (ver Figura 6).
 - El uso de un seguro puede ser obligatorio según las normas o códigos de seguridad, por ejemplo, OSHA, MSHA, ANSI/ASME B30, aseguradoras, etc. (Nota: Cuando utilice seguros, consulte las instrucciones en: *Understanding: The Crosby Group Warnings (Comprender las advertencias de The Crosby Group)* para más información.).
 - Asegúrese que el seguro opere correctamente. Use sólo repuestos Crosby originales.
 - Nunca instale más de una eslinga en el gancho. Para unir dos o más eslingas, utilice los accesorios adecuados.
 - Consulte la norma ANSI/ASME B30.10 "Ganchos" para más información.

⚠ ADVERTENCIA

- La carga puede desprenderse del gancho si no se siguen los procedimientos adecuados.
- La caída de una carga puede ocasionar lesiones graves o la muerte.
- El gancho siempre debe soportar la carga. La carga nunca debe ser soportada por el seguro.
- Nunca aplique una fuerza mayor que la Carga Límite de Trabajo nominal asignada al gancho.
- No utilice el gancho soldable Crosby para el izaje de personal. Consulte las normas OSHA 1926.1431(g)(1)(i)(A) y 1926.1501(g)(4)(iv)(B)
- Lea y comprenda estas instrucciones antes de soldar o utilizar el gancho.



ZONA A: NO REQUIERE REPARACIÓN (EXCLUIDO EL SEGURO)
 ZONA B: 10% DE LA DIMENSIÓN ORIGINAL
 ZONA C: 5% DE LA DIMENSIÓN ORIGINAL
 ZONA D: ÚNICA ÁREA PERMITIDA PARA APLICAR SOLDADURA.

Figura 1

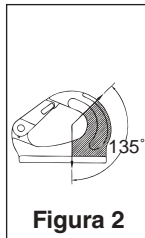
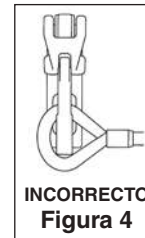


Figura 2



INCORRECTO
Figura 3



INCORRECTO
Figura 4



INCORRECTO
Figura 5

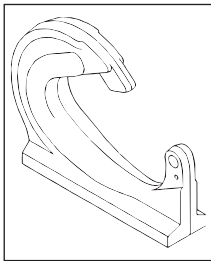
- La resistencia del gancho depende del método de instalación del mismo. Se deberá tener mucho cuidado al seleccionar el punto de izaje y durante el proceso de instalación
- La estructura de soporte de donde se instalará el gancho debe ser del tamaño, composición y calidad adecuados para soportar las cargas deseadas en todas las operaciones de izaje. El espesor requerido para la estructura de soporte dependerá de diversas variables, tales como la longitud sin soporte y la fuerza del material, y debe ser determinado por una persona calificada. El espesor de placa mínimo requerido para soportar la soldadura se indica en la Tabla 1

TABLA 1

Carga Límite de Trabajo (t)	Espesor de placa mínimo (pulg.)	Cordón mínimo de soldadura perimetral (pulg.)	Espesor de placa mínimo (mm)	Cordón mínimo de soldadura perimetral (mm)
1	3/16	3/16	5	5
2	1/4	1/4	6	6
3	5/16	5/16	8	8
4	5/16	5/16	8	8
5	3/8	3/8	10	10
8	1/2	1/2	13	13
10	1/2	1/2	13	13

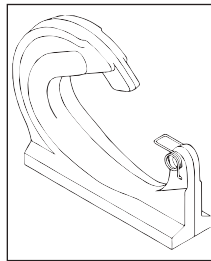
- Posicione el gancho para asegurarse que la carga se aplique en el eje del gancho, y de que la carga sea soportada correctamente por el gancho en todas las posiciones. Asegúrese de que el gancho no interfiera con las operaciones de otros mecanismos, y que no cree puntos de pellizco.
- Verifique que el espacio máximo entre la base del gancho y el soporte no exceda 1/8". Modifique la estructura de soporte si se requiere disminuir el espacio.
- Si suelda el gancho a equipos de acero al carbono ó de aleaciones bajas (menor a 40% carbono), siga las siguientes recomendaciones. Para soldar un gancho a otros grados de acero, se debe desarrollar un procedimiento de soldadura calificado. El material del gancho Crosby es AISI 8622 modificado.
- La soldadura debe ser realizada por un soldador calificado y de acuerdo con la American Welding Society (AWS) y/o los requerimientos de la American Society of Mechanical Engineers (ASME).
- El electrodo de soldar deberá cumplir con las exigencias de AWS A5.4 E312-16. Siga las recomendaciones del fabricante de electrodos.
- Precalentado para aplicar la soldadura.
 - Temperatura mínima de pre-calentado: 212°F (100°C)
 - Temperatura máxima de pre-calentado 716°F (380°C)
- Antes de soldar, tanto la estructura de soporte como el gancho deben estar libres de óxido, grasa y pintura.
- El cordón de soldadura debe tener, como mínimo, las dimensiones indicadas en la Tabla 1. El perfil de la soldadura debe adecuarse a lo estipulado por la AWS. El tamaño de la soldadura se mide por la longitud del cordón.
- La soldadura se debe llevar a cabo completamente alrededor del gancho por lo menos dos veces para garantizar la penetración en la base del gancho.
- No enfríe rápidamente la soldadura.
- Después de soldar, realice una inspección visual antes de pintar.
- No se permiten fisuras, inclusiones, muescas o porosidad. En caso de dudas, se deberá realizar una prueba no destructiva, tal como inspección con líquidos penetrantes ó partículas magnéticas para verificarla.
- Si se requiere reparar la soldadura, desbaste el defecto y vuelva a soldar usando los procedimientos correctos.
- Después de soldar, el ensamble se debe someter a una carga de prueba antes de poner en uso.

Importante - Instrucciones para ensamblar el seguro S-4313 en el gancho soldable BH-313



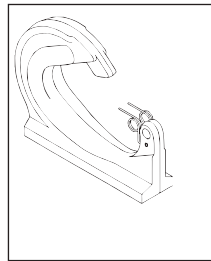
Paso 1

1. Coloque el gancho de forma plana en una superficie, como se indica.



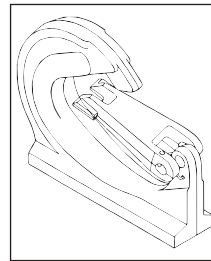
Paso 2

Ganchos de 1 a 3 ton.
2. Posicione las espirales del resorte sobre la leva con las puntas del resorte apuntando hacia la punta del gancho y las espirales del resorte hacia abajo, como se muestra.



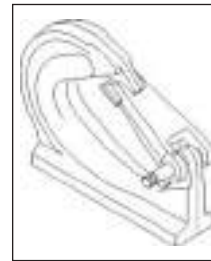
Paso 2A

Ganchos de 4 a 10 ton.
3. Abra las puntas del resorte y colóquelas en las perforaciones. Posicione las espirales sobre la leva y el extremo del resorte hacia la punta del gancho, como se muestra.



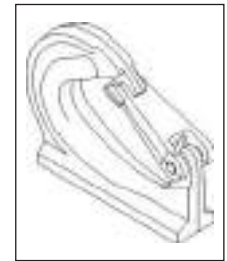
Paso 3

4. Coloque el seguro sobre el resorte alineando las pestañas del seguro con el resorte. En el lado del pasador, inserte el lado del pasador que no tiene ranuras a través de la perforación del seguro, pasando por el resorte, hasta tocar el gancho (Puede ser necesario un empujoncito para introducir el perno).



Paso 4

5. Alinee las perforaciones del seguro con las de la leva del gancho. Continúe empujando el perno a través del gancho, el resorte y el seguro.



Paso 5

6. Inserte el perno de fijación con un martillo, asegurándose que la muesca del perno del seguro se mantenga alineada.

JUEGO DE SEGURO PARA GANCHO

ADVERTENCIAS E INSTRUCCIONES DE APLICACIÓN



SS-4055

Información de seguridad importante- Leer y seguir estas instrucciones

- Inspeccione siempre el gancho y el seguro antes de usarlos.
- Nunca use un seguro que esté deformado o doblado.
- Asegúrese siempre de que el resorte empuje al seguro contra la punta del gancho.
- Asegúrese siempre de que el gancho soporte la carga. El seguro nunca debe soportar la carga (ver las Figuras 1 y 2).
- Al colocar dos (2) eslingas en el gancho, verifique que el ángulo entre las eslingas sea inferior a 90° y, si el gancho o la carga están inclinados, que no haya nada haciendo presión contra el seguro (ver las figuras 3 y 4).
- El propósito de los seguros es retener eslingas flojas o accesorios que estén flojos.
- Los seguros no son dispositivos para evitar que las eslingas se atasquen.

⚠ ADVERTENCIA

- La carga puede desprenderse del gancho si no se siguen los procedimientos adecuados.
- La caída de una carga puede ocasionar lesiones graves o la muerte.
- Consulte las normas OSHA 1926.1431(g)(1)(i)(A) y 1926.1501(g)(4)(iv)(B). No debe utilizarse un gancho con este tipo de seguro para izaje de personal.
- El gancho siempre debe soportar la carga. La carga nunca debe ser soportada por el seguro.
- Lea y comprenda estas instrucciones antes de utilizar el gancho y el seguro.

Correcto



Figura 1

Incorrecto



Figura 2

Correcto



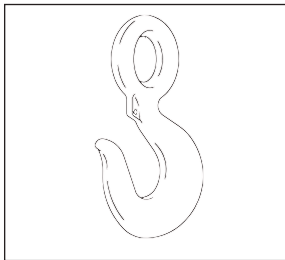
Figura 3

Incorrecto



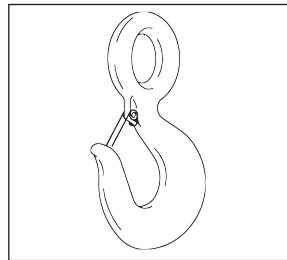
Figura 4

IMPORTANTE - Instrucciones para ensamblar el seguro SS-4055 en los ganchos Crosby



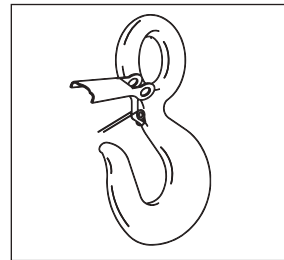
Paso 1

1. Coloque el gancho a un ángulo de aproximadamente 45 grados con la leva hacia arriba.



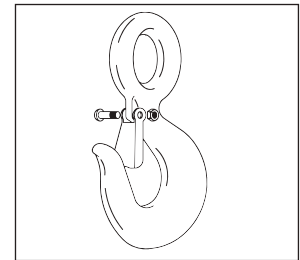
Paso 2

2. Coloque los espirales del resorte sobre la leva con las patas del resorte hacia la punta del gancho y la vuelta del resorte colocada hacia abajo y contra del gancho.



Paso 3

3. Coloque el seguro al lado de los puntos en el gancho. Deslice el seguro en las patas del resorte entre la placa de fijación y el cuerpo del seguro hasta que éste quede parcialmente sobre la leva del gancho. Luego, empuje el seguro y el resorte hasta que el seguro pase por la punta del gancho.



Paso 4, 5, & 6

4. Alinee los orificios del seguro con la leva del gancho.
5. Inserte el perno a través del seguro, el resorte y la leva.
6. Apriete la tuerca de cierre automático en el extremo del perno.

SEGURO DE GANCHO Crosby®

ADVERTENCIAS E INSTRUCCIONES DE APLICACIÓN



Modelo PL
(Pat. EE. UU. y Canadá)

Información de seguridad importante - Leer y seguir estas instrucciones

- Inspeccione siempre el gancho y el seguro antes de usarlos.
- Nunca use un seguro que esté deformado o doblado.
- Asegúrese siempre de que el resorte empuje al seguro contra la punta del gancho.
- Asegúrese siempre de que el gancho soporte la carga. El seguro nunca debe soportar la carga (ver las Figuras 1 y 2).
- Al colocar dos (2) eslingas en el gancho, verifique que el ángulo entre las eslingas sea inferior a 90° y, si el gancho o la carga están inclinados, que no haya nada haciendo presión contra el seguro (ver las figuras 3 y 4).
- El propósito de los seguros es retener eslingas flojas o accesorios que estén flojos
- Los seguros no son dispositivos para evitar que las eslingas se atasquen.

⚠ ADVERTENCIA

- La carga puede desprenderse del gancho si no se siguen los procedimientos adecuados.
- La caída de una carga puede ocasionar lesiones graves o la muerte.
- El gancho siempre debe soportar la carga. La carga nunca debe ser soportada por el seguro.
- Consulte la norma OSHA 1926.1431(g)(1)(i)(A) y 1926.1501(g)(4)(iv)(B) sobre izaje de personal con grúas o grúas de brazo. Para izar personal se puede usar un gancho Crosby o McKissick con un seguro de traba positiva PL o S-4320.
- NO UTILICE este seguro en aplicaciones en las que no deban producirse chispas.
- Lea y comprenda estas instrucciones antes de utilizar el gancho y el seguro

Correcto



Figura 1

Incorrecto



Figura 2

Correcto



Figura 3

Incorrecto

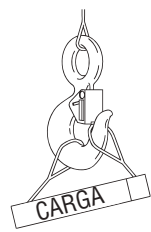
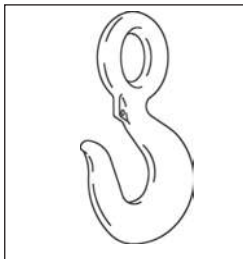


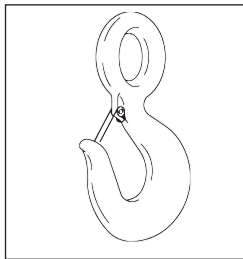
Figura 4

IMPORTANTE - Instrucciones para ensamblar el seguro modelo PL en ganchos Crosby o McKissick.



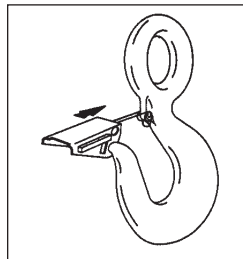
Paso 1

1. Coloque el gancho a un ángulo de aproximadamente 45 grados con la leva hacia arriba.



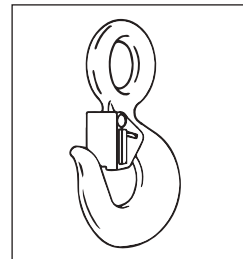
Paso 2

2. Coloque las espirales del resorte sobre la leva con las patas del resorte hacia la punta del gancho y la vuelta del resorte colocada hacia abajo y contra del gancho.



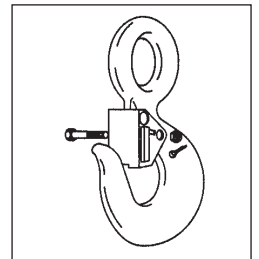
Paso 3

3. Coloque el seguro al lado de los puntos en el gancho. Deslice el seguro en las patas del resorte entre la placa de fijación y el cuerpo del seguro hasta que éste quede parcialmente sobre la leva del gancho. Luego, empuje el seguro y el resorte hasta que el seguro pase por la punta del gancho.



Paso 4, 5, & 6

4. Alinee los orificios del seguro con la leva del gancho.
5. Inserte el perno a través del seguro, el resorte y la leva.
6. Apriete la tuerca de cierre automático en el extremo del perno.



Paso 7 — - Para izaje de personal

7. Con el seguro cerrado y el equipo de izaje descansando en la base del gancho, inserte el perno a través del seguro y asegúrelo con la tuerca y el pasador de chaveta. Cuando no estén en uso el perno, la tuerca y el pasador de chaveta, guárdelos en un lugar designado sobre la plataforma de personal.

Ganchos y Destorcedores

SEGURO DE GANCHO Crosby® MODELO PL-N/O

ADVERTENCIAS E INSTRUCCIONES DE APLICACIÓN



Modelo PL-N/O
(Pat. EE. UU. y Canadá)

Información de seguridad importante - Leer y seguir estas instrucciones

- Inspeccione siempre el gancho y el seguro antes de usarlos.
- Nunca use un seguro que esté deformado o doblado.
- Asegúrese siempre de que el resorte empuje al seguro contra la punta del gancho.
- Asegúrese siempre de que el gancho soporte la carga. El seguro nunca debe soportar la carga (ver las Figuras 1 y 2).
- Al colocar dos (2) eslingas en el gancho, verifique que el ángulo entre las eslingas sea inferior a 90° y, si el gancho o la carga están inclinados, que no haya nada haciendo presión contra el seguro (ver las figuras 3 y 4).
- El propósito de los seguros es retener eslingas flojas o accesorios que estén flojos.
- Los seguros no son dispositivos para evitar que las eslingas se atasquen.

⚠ ADVERTENCIA

- La carga puede desprenderse del gancho si no se siguen los procedimientos adecuados.
- La caída de una carga puede ocasionar lesiones graves o la muerte.
- Consulte la norma OSHA 1926.1431(g)(1)(i)(A) y 1926.1501(g)(4)(iv) (B) sobre izaje de personal con grúas o grúas de brazo. Para izar personal se puede usar un gancho Crosby o McKissick con un seguro de traba positiva PL-N/O o S-4320.
- El gancho siempre debe soportar la carga. La carga nunca debe ser soportada por el seguro.
- **NO UTILICE** este seguro en aplicaciones en las que no deban producirse chispas.
- Lea y comprenda estas instrucciones antes de utilizar el gancho y el seguro.

Correcto



Figura 1

Incorrecto



Figura 2

Correcto



Figura 3

Incorrecto

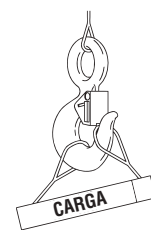
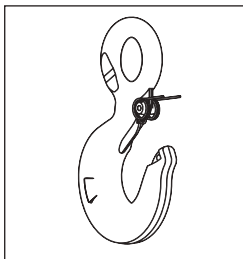


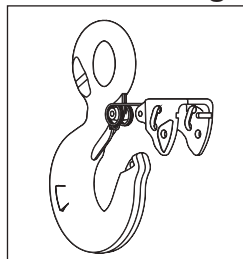
Figura 4

IMPORTANTE - Instrucciones para ensamblar el seguro modelo PL/NO en ganchos Crosby o McKissick.



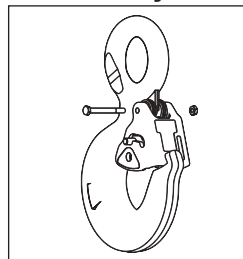
Paso 1

1. Coloque el gancho a un ángulo de aproximadamente 45 grados con la leva hacia arriba. Coloque las espirales del resorte sobre la leva con las patas del resorte hacia la punta del gancho y la vuelta del resorte colocada hacia abajo y contra del gancho.



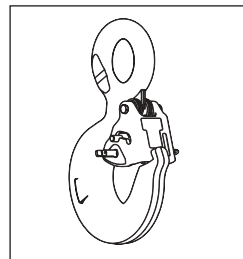
Paso 2

2. Deslice el seguro sobre el resorte hasta que las dos puntas se posicionen dentro de las muescas ubicadas en la carcasa del seguro (las puntas del resorte deben entrar entre la compuerta y la carcasa).



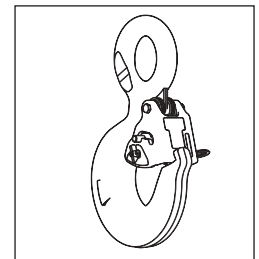
Paso 3, 4, 5 & 6

3. Deslice la carcasa del seguro hacia arriba por las puntas del resorte hasta que el seguro se pase de la punta del gancho.
4. Con el seguro apoyado en la punta del gancho, alinee las perforaciones del seguro con las de la leva del gancho.
5. Inserte el perno a través del resorte del seguro y la leva.
6. Ajuste la tuerca de traba automática en un extremo del perno.



Paso 7,8 - Para Izar Personal

7. El aparejado debe apoyarse en la base del gancho, con el seguro en posición cerrada y la compuerta trabada.
8. Inserte el pasador a través de la perforación y presione el resorte hasta que el perno salga por la perforación del otro lado del seguro.



Paso 9 - Para Izar Personal

9. Gire el perno 90 grados para asegurar el pasador (verifique que el pasador esté en posición cerrada, como se muestra).

GANCHO ROV L-562A DE Crosby®

ADVERTENCIAS E INSTRUCCIONES DE APLICACIÓN



L-562A



L-320R



Los ganchos de izaje **QUIC-CHECK®** incorporan marcas forjadas en el producto que se refieren a dos (2) características de **QUIC-CHECK®**:

Indicadores de Deformación – Dos marcas estratégicamente ubicadas; una directamente debajo de la espiga o el ojo, y la otra en la punta del gancho que permiten medir con **QUIC-CHECK®** para determinar si la abertura del gancho ha cambiado, indicando así el abuso o la sobrecarga.

Para revisar, utilice un dispositivo medidor, (por ejemplo, una cinta métrica) para medir la distancia entre las marcas. Las marcas deben alinearse a incrementos de una pulgada o media pulgada. Si la medida no cumple con este criterio, el gancho se debe inspeccionar en más detalle para saber si existe daño.

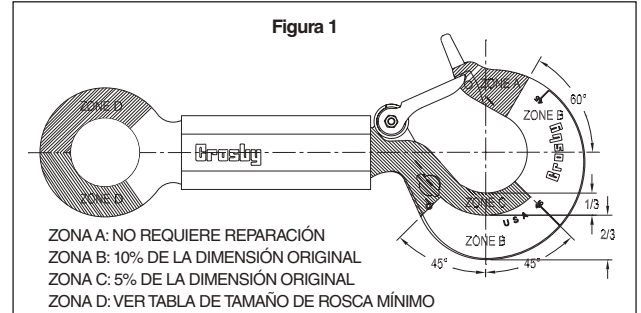
Indicadores de ángulo – Indica el ángulo máximo que se permite entre dos (2) brazos de la eslinga. Estos indicadores también dan la oportunidad de aproximar otros ángulos incluidos entre dos ramales de la eslinga.

INFORMACIÓN DE SEGURIDAD IMPORTANTE - LEER Y SEGUIR ESTAS INSTRUCCIONES

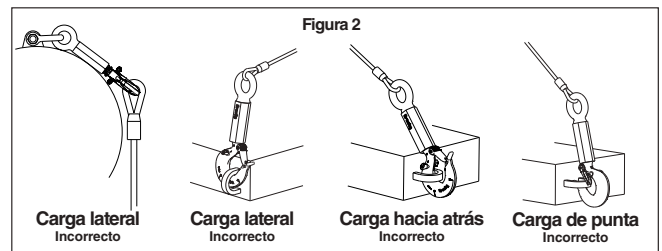
- Personal calificado debe efectuar una inspección visual periódica para ver si hay fisuras, mellas, desgaste o deformaciones, como parte de un programa completo de inspección documentada, de acuerdo al calendario especificado en ANSI B30.10 y/o a las normas aplicables en su industria o su jurisdicción.
- Para los ganchos ROV (para Vehículos de Operación Remota) utilizados en ciclos de carga frecuente o carga intermitente, los componentes del gancho ROV (gancho de izaje, cáncamo y cuerpo hexagonal) y sus roscas deben inspeccionarse periódicamente mediante Partículas Magnéticas o Líquido Penetrante (requiere desarmado).
- Separe el cáncamo y el gancho de espiga del cuerpo hexagonal (para los tamaños hasta 31,5t de Carga Límite de Trabajo, inclusive). Para ello, se requiere quitar los dos pasadores en espiral y desenroscar el cáncamo y el gancho de espiga.
- Utilice siempre pasadores en espiral nuevos al volver a armar el gancho ROV.
- Luego del rearmado, Crosby recomienda que se realice una prueba de carga igual a 2 veces la Carga Límite de Trabajo indicada para el gancho ROV.3
- Nunca utilice un gancho de izaje cuya abertura haya aumentado o cuya punta se haya doblado más de 10 grados fuera del plano del cuerpo del gancho, o que esté distorsionado o doblado en cualquier otro sentido.
Nota: El seguro no funciona correctamente si un gancho tiene la punta doblada o gastada.
- Nunca use un gancho gastado más allá de los límites que muestra la Figura 1.

⚠ ADVERTENCIA

- La carga puede desprenderse del gancho si no se siguen los procedimientos adecuados.
- La caída de una carga puede ocasionar lesiones graves o la muerte.
- El gancho siempre debe soportar la carga. La carga nunca debe soportarla el seguro.
- Lea y comprenda estas instrucciones antes de utilizar el gancho y seguro.



- Retire de servicio cualquier gancho con fisuras, muescas o hendiduras. Los ganchos de izaje que tengan una muesca o hendidura deberán ser reparados mediante esmerilado longitudinal, siguiendo el contorno del gancho, siempre y cuando la dimensión reducida se encuentre dentro de los límites indicados en Figura 1. Póngase en contacto con Crosby Engineering para evaluar cualquier fisura.
- Nunca repare, altere, rehaga o cambie la forma de un gancho soldándolo, calentándolo, quemándolo o doblándolo.
- Retire de servicio cualquier gancho de izaje o cáncamo cuya rosca se haya corroído en más de un 20% de la longitud de contacto del cuerpo hexagonal.
- Nunca cargue de lado, hacia atrás o con la punta del gancho de izaje, el cáncamo o el cuerpo hexagonal. (Las cargas de lado, hacia atrás y con la punta son condiciones que dañan y reducen la capacidad del gancho ROV) (Ver Figura 2).
- El uso de seguro puede ser obligatorio según algunas normas o



códigos de seguridad. Siga las normas vigentes en su industria o su jurisdicción.

- Asegúrese siempre de que el gancho soporte la carga. (Ver Figura 3, en la página 156). La carga nunca debe soportarla el seguro (Ver Figura 4, en la página 156).
- Al colocar dos (2) eslingas en un gancho, asegúrese de que el ángulo desde la vertical hasta el ramal más abierto no sea mayor que 45 grados, y el ángulo interior entre los ramales no exceda los 90 grados* (Ver Figura 5, en la página 156).
- Consultar ANSI/ASME B30.10 "Ganchos" para más información.
- Retire de servicio cualquier cáncamo con fisuras, muescas o hendiduras. Los cáncamos que tengan una muesca o hendidura deberán ser reparados mediante esmerilado longitudinal, siempre y cuando la dimensión reducida no sea mayor que el 5% de la dimensión original. Póngase en contacto con Crosby Engineering para evaluar cualquier fisura.

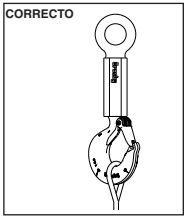


Figura 3

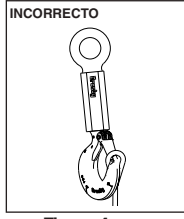


Figura 4

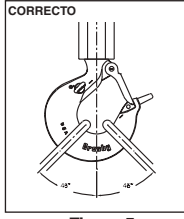


Figura 5

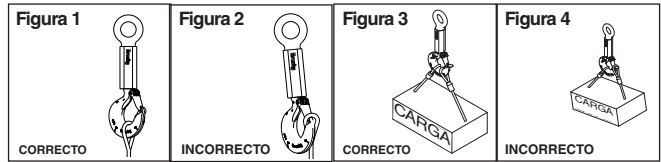
* Para eslingas de dos ramales con ángulos mayores de 90 grados, utilice un eslabón intermedio, como un eslabón maestro o un grillete con perno, tuerca y chaveta para unir los ramales de las eslingas. El eslabón intermedio puede colocarse sobre el gancho para proporcionar una carga en línea al gancho. Este enfoque también debe utilizarse al usar eslingas de tres o más ramales.

- Nunca use un cáncamo si el ojo o la espiga están doblados o alargados.
- Retire de servicio el cuerpo hexagonal si las roscas internas están corroídas en más de un 20% de la longitud de rosca del cáncamo o la espiga del gancho de izaje.
- Un cuerpo hexagonal con muescas o hendiduras puede repararse mediante esmerilado longitudinal.
- Inspeccione los agujeros para los pasadores en espiral del gancho de izaje, el cuerpo hexagonal y el cáncamo. Al armar, el pasador en espiral debe ajustarse a presión.

Advertencias e instrucciones de aplicación para el Seguro de gancho Crosby®

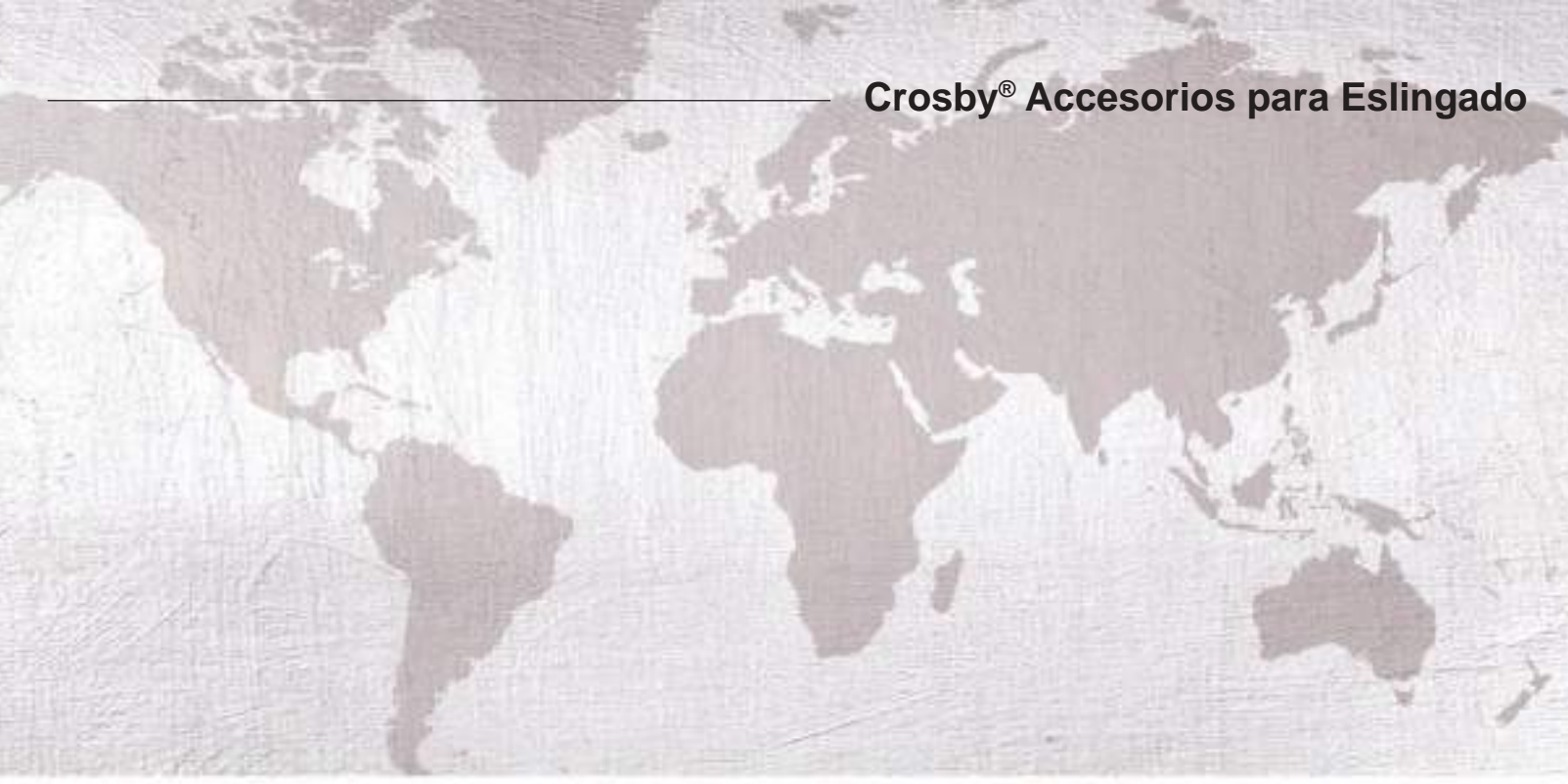
Información de seguridad importante - Leer y seguir estas instrucciones

- Inspeccionar siempre el gancho y el seguro antes de usarlos.
- Nunca usar un seguro deformado o doblado.
- Asegurarse siempre de que el resorte empuje el seguro contra la punta del gancho.
- Asegurarse siempre de que el gancho soporte la carga. La carga nunca debe soportarla el seguro. (Ver Figuras 1 y 2).
- Al colocar dos eslingas en el gancho, asegurarse de que el ángulo entre ellas sea menor de 90 grados y que no haya nada haciendo presión contra el seguro si el gancho o la carga están inclinados. (Ver Figuras 3 y 4).
- Los seguros son para retener eslingas o accesorios sueltos cuando no hay tensión.
- Los seguros no son accesorios para evitar que las eslingas se atasquen.



⚠ ADVERTENCIA

- Las cargas se pueden desprender del gancho si no se siguen los procedimientos adecuados.
- La caída de una carga puede ocasionar lesiones graves o la muerte.
- Consulte la norma OSHA 1926.1501(g)(4)(iv)(B) para el izaje de personal con grúas. Sólo puede usarse para izaje de personal un gancho Crosby o McKissick con seguro PL trabado con perno, tuerca y pasador (o con un pasador de seguro Crosby), o un gancho Crosby con un seguro S-4320 trabado y asegurado con chaveta, o un gancho Crosby SHUR-LOC® en posición trabada. NO debe utilizarse para izaje de personal gancho con seguro SS-4055 Crosby.
- Los ganchos siempre deben soportar la carga. La carga nunca debe ser soportada por el seguro.
- Lea y comprenda estas instrucciones antes de usar el gancho y el seguro



ACCESORIOS PARA ESLINGADO

Con Advertencias e Información de Usos de Productos



"No hay Igual"



El Linder del Mercado: Ayer, Hoy y Mañana

Accesorios para Eslingado

DISEÑO

La capacidad de reserva teórica de los tensores debe ser 5 veces la carga límite de trabajo (FF-T-791). Conocido como el FACTOR DE DISEÑO, generalmente se calcula multiplicando la carga límite de trabajo del catálogo por el factor de diseño. La carga de ruptura es la carga o fuerza promedio a la cual el producto falla o no soporta más la carga. La carga límite de trabajo es la masa o fuerza máxima que el producto está diseñado a soportar en uso general. El factor de diseño generalmente se expresa como una relación, por ejemplo, 5 a 1.

PREGUNTE COMPETENCIA

¿Qué es el factor de diseño?

La mayoría de nuestros competidores no proveen conjuntos de tensores que excedan la carga límite de trabajo de Crosby, con un factor de diseño de 5 a 1.



Todos los tensores están diseñados con un factor mínimo de 5 a 1. Los tensores Crosby tienen las más altas cargas límites de trabajo de la industria. Las cargas límites de trabajo y los factores de diseño de Crosby están basados en extensas pruebas.

TRATAMIENTO TERMICO

El tratamiento térmico asegura uniformidad en el rendimiento y maximiza las propiedades del acero. Esto asegura que cada tensor tenga la resistencia especificada. Los requerimientos de su trabajo exigen esta confiabilidad y consistencia. Todos los cuerpos de tensores deben ser normalizados para asegurar su uniformidad. Las terminales de tensores son los componentes expuestos a la mayor tensión y deben ser templados y revenidos. Este proceso de templado y revenido desarrolla un material resistente que reduce el riesgo de una falla quebradiza y catastrófica. Esta combinación de tratamiento térmico asegura el rendimiento del conjunto del tensor.

PREGUNTE COMPETENCIA

¿Utilizan la combinación de tratamiento térmico que asegura el rendimiento del conjunto de tensor?

La mayoría de los fabricantes normalizan el cuerpo y las terminales del tensor. Algunos proveen tensores en condición "forjado solamente".



Todos los tensores son sometidos a tratamiento térmico. Los cuerpos son normalizados y los terminales son templados y revenidos. Esta combinación de tratamiento térmico crea un conjunto con cualidades superiores de fatiga e impacto y asegura un buen rendimiento.



GALVANIZADO Y FORMA DE LA ROSCA

El galvanizado proporciona resistencia a la corrosión. Las terminales del tensor son las partes del conjunto más sometidas a una mayor tensión. Esta tensión es mayor en la base de la rosca. Los extremos del tensor deben tener una rosca modificada que disminuya la tensión en la base de la rosca.

PREGUNTE COMPETENCIA

¿Utilizan la rosca universal modificada?

La mayoría galvaniza sus tensores pero no utiliza la rosca modificada.



Todos los tensores están disponibles galvanizados. Los extremos del tensor son roscados con rosca universal modificada. Esta forma de rosca, junto con el templado y revenido, le da a los tensores Crosby un rendimiento de impacto y fatiga superior.

LINEA COMPLETA E IDENTIFICACION

La aplicación adecuada de los tensores requiere usar el tipo y tamaño correcto de tensor. El tamaño del tensor, el LOGOTIPO del fabricante, y el código de identificación del producto deben estar claro y marcados en realce en las terminales como también en el cuerpo del tensor. El seguimiento de los elementos químicos del material es esencial para tener confianza total en el fabricante del producto. La disponibilidad de todos los tamaños de ganchos, ojos, y tensores tipo quijada es esencial para tener flexibilidad en el diseño de un sistema total.

PREGUNTE COMPETENCIA

¿Tienen un sistema de seguimiento?

¿Se ofrece toda la gama de tipos y tamaños de tensores?

La mayoría de los competidores no tienen la línea completa que produce Crosby, o un sistema de seguimiento.



Crosby forja su logo, el tamaño y el código de identificación del producto (PIC) en cada componente de su línea completa de tensores tipo gancho, ojo y quijada.

Recuerde: "Cuando se compra Crosby, usted está comprando más que el producto, está comprando Calidad".

Crosby® VALOR AGREGADO

- **Propiedades de impacto Charpy:** Las terminales del tensor son templadas y revenidas, y los cuerpos normalizados tienen propiedades de impacto mejoradas para mayor resistencia a todas las temperaturas. Si lo solicita al momento de hacer su pedido, Crosby puede proporcionar las propiedades de impacto Charpy.
- **Propiedades de fatiga:** Las propiedades típicas de fatiga están disponibles para tamaños seleccionados. Los tensores Crosby están diseñados con terminales templadas y revenidas, y rosca universal modificada, para ofrecer propiedades de fatiga mejoradas
- **Niveles de dureza típica, resistencia tensión y propiedades de ductilidad:** Propiedades disponibles para todos los tamaños.
- **Inspección:** Si se solicita al momento de hacer su pedido, los tensores se pueden entregar con prueba de carga comprobada o con certificación de inspección de magnaflux.
- **Línea completa:** Las combinaciones en los conjuntos de tensores incluyen: ojo y ojo, gancho y gancho, gancho y ojo, quijada y quijada, quijada y ojo.
- **Galvanizado por inmersión en caliente:** Los componentes de los tensores tienen un acabado galvanizado “por inmersión en caliente” de alta calidad. Cuerpos de tensores de color natural están disponibles a pedido del cliente.
- **Terminales de quijada:** Los terminales de quijada llevan pernos y tuercas (1/4” a 5/8”), o pernos y pasador (3/4” a 2-3/4”).
- **Ojos de tensores:** Ojos elongados por diseño, facilita la unión al sistema y minimiza la tensión en el ojo. Para los tensores de 1/4” a 2-1/2”, grilletes de un tamaño menor se pueden garnir a través del ojo.
- **Ganchos de tensores:** Crosby forja sus ganchos de tensores con un área transversal mayor, lo cual da como resultado un gancho más resistente y mejores propiedades de fatiga.
- **Análisis del material:** Crosby puede proporcionar certificación de análisis de material (de fábrica) para cada lote de producción, identificable mediante el código de identificación del producto (PIC). Crosby, a través de su propio laboratorio, verifica el análisis de cada hornada del acero. Crosby compra sólo acero de calidad de forja en barra especial con requerimientos de limpieza específicos y templabilidad garantizada.

HG-223

Gancho y Gancho

Cumple la Especificación Federal FF-T-791b, Tipo 1, Forma 1, Clase 5, y ASTM F-1145, excepto por aquellas estipulaciones requeridas del contratista.



HG-225

Gancho y Ojo

Cumple la Especificación Federal FF-T-791b, Tipo 1, Forma 1, Clase 6, y ASTM F-1145, excepto por aquellas estipulaciones requeridas del contratista.



HG-226

Ojo y Ojo

Cumple la Especificación Federal FF-T-791b, Tipo 1, Forma 1, Clase 4, y ASTM F-1145, excepto por aquellas estipulaciones requeridas del contratista.



HG-227

Quijada y Ojo

Cumple la Especificación Federal FF-T-791b, Tipo 1, Forma 1, Clase 8, y ASTM F-1145, excepto por aquellas estipulaciones requeridas del contratista.



HG-228

Quijada y Quijada

Cumple la Especificación Federal FF-T-791b, Tipo 1, Forma 1, Clase 7, y ASTM F-1145, excepto por aquellas estipulaciones requeridas del contratista.



HG-251

Extremo Recto

Cumple la Especificación Federal FF-T-791b, Tipo 1, Forma 1, Clase 3, y ASTM F-1145, excepto por aquellas estipulaciones requeridas del contratista.

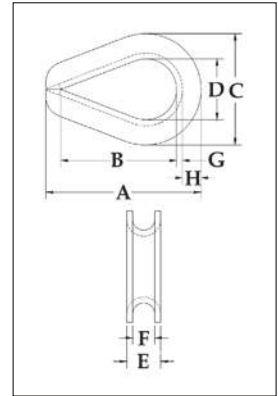




G-414

G-414 Cumple Especificación Federal FF-T-276b Tipo III, excepto por aquellas provisiones exigidas al contratista. Para información adicional ver página 452..

- Disponible en acero galvanizado por inmersión en caliente o acero inoxidable.
- El acero inoxidable es recomendado para ambientes más corrosivos donde se necesita mayor protección.
- Mayor protección contra el desgaste y la deformación del ojo del cable.
- Vida útil más larga.



Guardacabos Reforzados Para Cable

Diámetro del cable		No. de parte		Weight Per 100 (lbs.)	Dimensiones (plg.)							
(in.)	(mm)	G-414 No. de parte	SS-414 Stainless		A	B	C	D	E	F	G	H
* 1/4	6-7	1037639	1037960	7	2.19	1.62	1.50	.88	.41	.28	.06	.25
* 5/16	8	1037657	1037988	14	2.50	1.88	1.81	1.06	.50	.34	.08	.30
* 3/8	9-10	1037675	1038004	23	2.88	2.12	2.12	1.12	.63	.41	.11	.39
7/16	11-12	1037693	-	37	3.25	2.38	2.38	1.25	.72	.47	.12	.45
* 1/2 - 9/16	13-15	1037719	1038022	50	3.62	2.75	2.75	1.50	.89	.59	.15	.48
* 5/8	16	1037755	1038040	82	4.25	3.25	3.12	1.75	1.00	.66	.16	.53
* 3/4	18-20	1037773	1038068	157	5.00	3.75	3.81	2.00	1.22	.78	.22	.69
7/8	22	1037791	-	190	5.50	4.25	4.25	2.25	1.38	.94	.22	.78
1	24-26	1037817	-	280	6.12	4.50	4.75	2.50	1.56	1.06	.25	.88
1-1/8 - 1-1/4	28-32	1037835	-	-	7.00	5.12	5.88	2.88	1.88	1.31	.25	1.25
1-1/4 - 1-3/8	32-35	1037853	-	830	9.08	6.50	6.81	3.50	2.25	1.44	.37	1.29
1-3/8 - 1-1/2	35-38	1037871	-	1250	9.00	6.25	7.12	3.50	2.62	1.56	.50	1.31
1-5/8	40	1037899	-	-	11.25	8.00	8.12	4.00	3.00	1.72	.50	1.38
1-3/4	44	1037915	-	1860	12.19	9.00	8.50	4.50	3.06	1.84	.50	1.50
1-7/8 - 2	48-52	1037933	-	2780	15.12	12.00	10.38	6.00	3.38	2.09	.50	1.69
2-1/4	56	1037951	-	-	17.50	14.00	11.88	7.00	3.88	2.38	.62	1.82

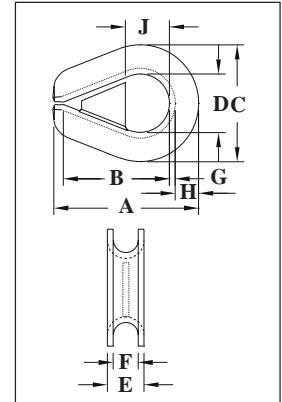
* Tamanos SS-414 disponibles en acero inoxidable tipo 304.



G-414 SL

G-414SL Cumple Especificación Federal FF-T-276b Tipo III, excepto por aquellas provisiones exigidas al contratista. Para información adicional ver página 452

- Evita que el grillete sea retirado y reemplazado en el campo, lo que pondría en riesgo la integridad certificada del conjunto de eslinga.
- Disponible en acero galvanizado por inmersión en caliente o acero inoxidable. Los guardacabos reforzados atrapa grillete, son galvanizados después de haber soldado el refuerzo.
- El acero inoxidable es recomendado para ambientes más corrosivos donde se necesita mayor protección.
- Mayor protección contra el desgaste y la deformación del ojo del cable.
- Vida útil más larga.



Lea el código QR para obtener más información



Guardacabos Reforzados Para Cable

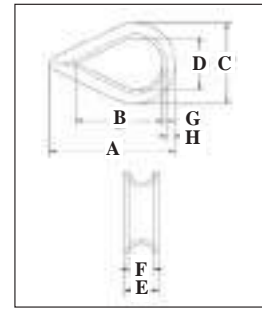
Diámetro del cable		No. de parte	Weight Per 100 (lbs.)	Dimensiones (plg.)								
(in.)	(mm)	G-414SL No. de parte		A	B	C	D	E	F	G	H	J
3/8	9-10	1036800	21.60	2.88	2.12	2.12	1.12	.63	.41	.11	.39	.81
1/2 - 9/16	13-15	1036808	51.00	3.62	2.75	2.75	1.50	.89	.59	.15	.48	1.12
5/8	16	1036817	75.70	4.25	3.25	3.12	1.75	1.00	.66	.16	.53	1.25
3/4	18-20	1036826	158.10	5.00	3.75	3.81	2.00	1.22	.78	.22	.69	1.50
7/8	22	1036835	177.80	5.50	4.25	4.25	2.25	1.38	.94	.22	.78	1.63
1	24-26	1036844	313.90	6.12	4.50	4.75	2.50	1.56	1.06	.25	.88	1.88
1-1/8 - 1-1/4	28-32	1036853	400.00	7.00	5.12	5.88	2.88	1.88	1.31	.25	1.25	2.13
1-3/8 - 1-1/2	35-38	1036862	1294.80	9.00	6.25	7.12	3.50	2.62	1.56	.50	1.31	2.50

Guardacabo Para Cable



G-411

- Acero galvanizado por inmersión en caliente.
- Recomendado para aplicaciones y condiciones de cargas livianas.



Guardacabos Estándar Para Cable

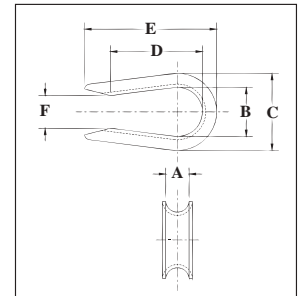
Diámetro del cable		G-411 No. de parte	Peso Por 100 (lbs.)	Dimensiones (plg.)							
(plg.)	(mm)			A	B	C	D	E	F	G	H
1/8	3-4	1037256	3.50	1.94	1.31	1.06	.69	.25	.16	.05	.13
3/16	5	1037274	3.50	1.94	1.31	1.06	.69	.31	.22	.05	.13
1/4	6-7	1037292	3.50	1.94	1.31	1.06	.69	.38	.28	.05	.13
5/16	8	1037318	4.00	2.13	1.50	1.25	.81	.44	.34	.05	.13
3/8	9-10	1037336	6.70	2.38	1.63	1.47	.94	.53	.41	.06	.16
1/2	11-13	1037354	12.50	2.75	1.88	1.75	1.13	.69	.53	.08	.19
5/8	16	1037372	34.50	3.50	2.25	2.38	1.38	.91	.66	.13	.34
3/4	18-20	1037390	47.10	3.75	2.50	2.69	1.63	1.08	.78	.14	.34
7/8	22	1037416	84.60	5.00	3.50	3.19	1.88	1.27	.94	.16	.44
1	24-26	1037434	97.50	5.69	4.25	3.75	2.50	1.39	1.06	.16	.41
1-1/8 - 1-1/4	28-32	1037452	175.00	6.25	4.50	4.31	2.75	1.75	1.31	.22	.50

G-411 Cumple la Especificación Federal FF-T-276b Tipo II, excepto por aquellas provisiones exigidas del contratista. Para información adicional ver página 444.



G-408
(Modelo Abierto)

- Acero galvanizado por inmersión en caliente.
- Recomendado para aplicaciones livianas donde el guardacabo está ensamblado con otro accesorio. (como los grilletes o eslabones maestros)



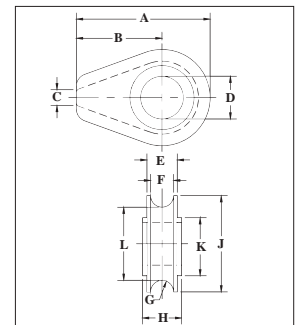
Guardacabos Abierto

Diámetro del cable		G-408 No. de parte	Peso Por 100 (lbs.)	Dimensiones (plg.)					
(in.)	(mm)			A	B	C	D	E	F
1/4	6-7	1037531	3.00	.28	.69	1.06	1.41	2.03	.38
5/16	8	1037559	3.80	.34	.81	1.25	1.53	2.16	.50
3/8	9-10	1037577	7.00	.44	.94	1.47	1.72	2.47	.62
1/2	11-13	1037595	12.50	.53	1.12	1.75	1.97	2.84	.75
5/8	16	1037611	25.00	.66	1.38	2.38	2.34	3.59	1.00



S-412

- Hierro dúctil fundido.
- Adecuado para el perno de la terminal de vaciado abierta, la horquilla para pluma de grúa y la terminal de cuña.



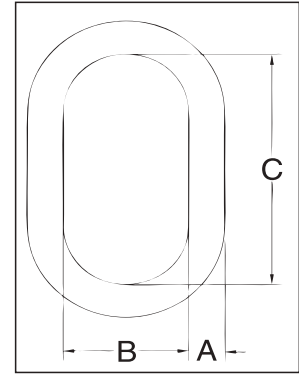
Guardacabos Sólido

Diámetro del cable		S-412 No. de parte	Peso de c/u (lbs.)	Dimensiones (plg.)										
(plg.)	(mm)			A	B	C	D	E	F	G	H	J	K	L
1/2	13	1037121	.61	2.81	1.75	.25	1.06	.75	.56	.28	.88	2.13	1.63	1.56
5/8	16	1037149	2.21	4.69	3.00	.38	1.31	1.06	.81	.41	1.13	3.38	2.25	2.56
3/4	18-20	1037167	2.32	4.69	3.00	.38	1.50	1.06	.81	.41	1.38	3.38	2.25	2.56
7/8	22	1037185	5.45	6.06	3.81	.50	1.75	1.38	1.06	.53	1.63	4.50	3.25	3.44
1	24-26	1037201	5.25	6.06	3.81	.50	2.13	1.38	1.06	.53	1.81	4.50	3.25	3.44
1-1/8	28-30	1037229	9.29	7.25	4.56	.63	2.38	1.75	1.31	.66	2.06	5.38	3.88	4.06
1-1/4 - 1-3/8	32-35	1037247	9.81	7.25	4.56	.63	2.63	1.94	1.53	.78	2.31	5.38	3.88	4.13



A-342
Eslabón
Maestro de
Aleación

- Acero de Aleación - Templado y Revenido.
- Individualmente probados a los valores indicados, con certificación.
- Carga de Prueba con dispositivos especiales para el tamaño para prevenir cargas puntuales. Ver notas y referencia en página 276.
- Tamaños de 1/2" a 2" son forjados y tienen el Código de Identificación de Producción (PIC), el tamaño, el nombre de Crosby y USA en realce.
- Algunos tamaños indicados con una "W" en la columna de tamaño tienen una dimensión interior mayor para permitir espacio adicional para los accesorios de las eslingas y para el gancho de la grúa.
- Los eslabones maestros Crosby 7/8" a 2" 342 homologados según las DNV GL-ST-E271-2.7-1 para contenedores marinos. Estos eslabones maestros Crosby son 100% sometidos a prueba, a MPI y a pruebas de impacto. Estas pruebas son realizadas por Crosby, y puede solicitarse una certificación de prueba 3.1. Consulte la página 164 para ver los eslabones maestros Crosby COLD TUFF® que cumplen con los requerimientos adicionales de las reglas DNV para la certificación de aplicaciones de izaje - Aparatos sueltos.
- Incorpora las marcas patentadas **QUIC-CHECK®** indicadores de deformación.
- Cumple o excede todos los requerimientos de ASME B30.26, incluidos los de identificación, ductilidad, factor de diseño, carga de prueba y temperatura. Además, estos eslabones cumplen con otros requerimientos críticos de desempeño, incluidos la vida de fatiga, las propiedades de impacto y la trazabilidad del material, no tratados en ASME B30.26.



A-342 Eslabón Maestro de Aleación

Tamaño		A-342 No. de parte	Peso de c/u (lbs.)	Carga Límite de Trabajo (lbs.)*	Carga de Prueba (lbs.)**	Dimensiones (plg.)			Indicadores de deformación
(plg.)	(mm)					A	B	C	
1/2W	13W	1014266	1.3	7400	17200	.62	2.80	5.00	3.50
5/8	16	1014280	1.5	9000	18000	.62	3.00	6.00	3.50
3/4W	19W	1014285	2.0	12300	28400	.73	3.20	6.00	4.00
7/8W	22W	3522213	3.3	15200	†38000	.88	3.75	6.38	4.50
1W	26W	3522214	6.1	26000	†65000	1.10	4.30	7.50	5.50
1-1/4W	32W	3522215	12.0	39100	†97750	1.33	5.50	9.50	7.00
1-1/2W	38W	3522216	18.6	61100	†152750	1.61	5.90	10.50	6.50
1-3/4	44	3522217	25.2	84900	†212250	1.75	6.00	12.00	7.50
2	51	3522218	37.0	102600	†256500	2.00	7.00	14.00	9.00
2-1/4	57	1014422	54.1	143100	289200	2.25	8.00	16.00	10.00
2-1/2	63	1014468	68.5	160000	320000	2.50	8.38	16.00	11.00
2-3/4	70	1014440	94.0	216900	433800	2.75	9.88	18.00	12.50
3	76	1014486	115	228000	456000	3.00	9.88	18.00	13.00
3-1/4	83	1014501	145	262200	524400	3.25	10.00	20.00	13.50
3-1/2	89	1014529	200	279000	558000	3.50	12.00	24.00	15.50
3-3/4	95	1015051	198	336000	672000	3.75	10.00	20.00	13.50
4	102	1015060	264	373000	746000	4.00	12.00	24.00	16.00
†† 4-1/4	†† 108	1015067	302	354000	708000	4.25	12.00	24.00	-
†† 4-1/2	†† 114	1015079	345	360000	720000	4.50	14.00	28.00	-
†† 4-3/4	†† 121	1015088	436	389000	778000	4.75	14.00	28.00	-
†† 5	†† 127	1015094	516	395000	790000	5.00	15.00	30.00	-

*Carga de Ruptura es 5 veces la Carga Límite de Trabajo. Basado en una eslinga sencilla de un ramal (carga en línea), o carga resultante sobre ramales múltiples con un ángulo incluido menor o igual a 120 grados. Accesorios con cable de acero y eslingas sintéticas requieren un factor de diseño de 5. **Carga de Prueba cumple o excede los requerimientos de ASTM A952(8.1) y ASME B30.9. †Prueba de enlaces maestros de contenedores costa afuera Probado a 2.5 veces el límite de carga de trabajo con 70 por ciento de accesorios. ††Enlace maestro soldado.



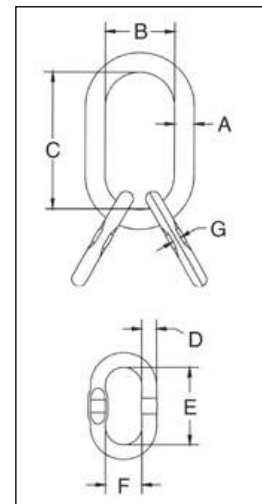
Para uso con eslingas de cadena, referirse a las páginas 243 para las capacidades de las eslingas y a la página 240 para la correcta selección del Eslabón Maestro.

Eslabones Maestros de Aleación



A-345
Eslabón
Maestros de
Aleación

- Acero de Aleación - Templado y Revenido.
- Individualmente probados a los valores indicados, con certificación.
- Sometidos a prueba con dispositivos especiales con el 60% del ancho interno para evitar las cargas localizadas de punta según ASTM A952; consulte la página 276..
- Tamaños de 1/2" a 2" son forjados y tienen el Código de Identificación de Producción (PIC), el tamaño, el nombre de Crosby y USA en realce.
- Algunos tamaños indicados con una "W" en la columna de tamaño tienen una dimensión interior mayor para permitir espacio adicional para los accesorios de las eslingas y para el gancho de la grúa.
- Incorpora las marcas patentadas **QUIC-CHECK**® indicadores de deformación.
- Cumple o excede todos los requerimientos de ASME B30.26, incluidos los de identificación, ductilidad, factor de diseño, carga de prueba y temperatura. Además, estos eslabones cumplen con otros requerimientos críticos de desempeño, incluidos la vida de fatiga, las propiedades de impacto y la trazabilidad del material, no tratados en ASME B30.26.



Accesorios
para Estingado

Load Rated

Fatigue Rated

OT

QUIC-CHECK®

MAXTOUGH®

CE

A-345 Eslabón Maestros Ensamblado con muescas para usarse con el Eslabón Conector S-1325A

Tamaño		A-345 No. de parte	Peso de c/u (lbs.)	C.L.T. basado en Factor de Diseño de 5:1 (lbs.)	Carga de Prueba (lbs.)**	Dimensiones (plg.)							Indicadores de deformación
(plg.)	(mm)					A	B	C	D	E	F	G	
3/4W	19W	1014739	3.5	12300	28400	.73	3.20	6.00	.56	3.35	1.77	.30	4.00
7/8W	22W	1014742	4.8	15200	35200	.88	3.75	6.38	.56	3.35	1.77	.30	4.50
1W	26W	1014766	9.3	26000	60000	1.10	4.30	7.50	.75	3.94	2.36	.33	5.50
1-1/4W	32W	1014779	15.8	39100	90400	1.33	5.50	9.50	1.00	6.30	3.54	.51	7.00
1-1/2W	38W	1014807	34.1	61100	141200	1.61	5.90	10.50	1.25	7.09	3.94	.65	7.50
1-3/4	44	1014814	46.7	84900	212250	1.75	6.00	12.00	1.38	8.00	5.00	.73	7.50
2	51	1014832	67.2	102600	256500	2.00	7.00	14.00	1.50	9.00	5.75	-	9.00
2-1/2	64	1014855	206	160000	320000	2.50	8.38	16.00	2.50	16.00	8.38	-	11.00
2-3/4	70	1014864	282	216900	433800	2.75	9.88	18.00	2.75	18.00	9.88	-	12.50
4	102	1014999	667	373000	746000	4.00	12.00	24.00	3.50	24.00	12.00	-	15.50***

*Carga de Ruptura es de 5 veces la Carga Límite de Trabajo. La carga límite de trabajo máxima para cada subeslabón individual es del 75% de la carga límite de trabajo del conjunto, excepto para 2-1/2" y 2-3/4", para los cuales es del 100% de la carga límite de trabajo del conjunto. **Carga de Prueba cumple o excede los requerimientos de ASTM A952(8.1) y ASME B30.9. †Ultimate Load is 4 times the Working Load Limit for Offshore Container Master Link.



Para uso con eslingas de cadena, referirse a las páginas 244 para las capacidades de las eslingas y a la página 240 para la correcta selección del Eslabón Maestro.

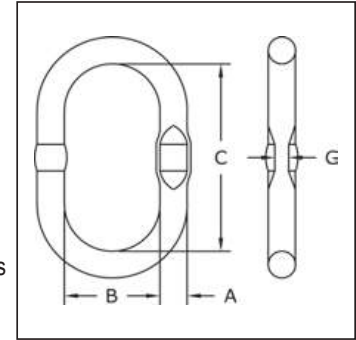
Eslabones Maestros Soldados con Sección Plana



A-344

7/16 "a través de 1-7 / 32" han diseñado plana .

- Acero de Aleación - Templado y Revenido.
- Probado con carga individualmente a los valores indicados, con certificación.
- Sometidos a prueba con dispositivos especiales con el 60% del ancho interno para evitar las cargas localizadas de punta según ASME A-952; consulte la página 276.
- Cumple o excede todos los requerimientos de ASME B30.26, incluidos los de identificación, ductilidad, factor de diseño, carga de prueba y temperatura. Además, estos eslabones cumplen con otros requerimientos críticos de desempeño, incluidos la vida de fatiga, las propiedades de impacto y la trazabilidad del material, no tratados en ASME B30.26.
- Cada eslabón tiene un código de identificación del producto (PIC) que permite rastrear el material, además del tamaño y el nombre Crosby® o "CG".
- Dimensiones grandes en el Ancho y Largo interior para permitir espacio adicional para los accesorios de las eslingas y para el gancho de la grúa.
- Sección con muesca para uso con eslabón conector S-1325A.
- Los eslabones maestros Crosby son homologados según las Notas de certificación DNV 2.7-1 para contenedores marinos. Estos eslabones maestros Crosby son 100% sometidos a prueba, a MPI y a pruebas de impacto. Estas pruebas son realizadas por Crosby, y puede solicitarse una certificación de prueba 3.1. Consulte la página 164 para ver los eslabones maestros Crosby COLD TUFF® que cumplen con los requerimientos adicionales de las reglas DNV para la certificación de aplicaciones de izaje - Aparatos sueltos.



A-344 Eslabón Maestro Soldado con Sección Plana

Tamaño		A-344 No. de Parte	Peso de c/u (lbs.)	Carga límite de trabajo (lbs.)*	Carga de Prueba (lbs.)**	Dimensiones (plg.)				Tamaño de muesca S-1325A (plg.)
(plg.)	(mm)					A	B	C	G	
7/16	12	1256862	0.66	3500	8800	.47	2.36	4.72	.24	1/4
1/2	13	1256932	0.79	5500	14000	.51	2.36	4.72	.26	1/4
11/16	17	1257002	1.85	9000	22700	.67	3.54	6.30	.33	3/8
3/4	19	1257072	2.36	14700	36800	.75	3.54	6.30	.33	3/8
7/8	22	1257212	3.55	18700	46800	.87	3.94	7.10	.41	1/2
1	25	1257282	5.22	25300	63400	.98	4.53	8.10	.53	1/2
1-1/8	28	1257382	8.33	28600	71700	1.10	5.71	10.83	.53	1/2
1-7/32	31	1257422	10.3	37400	93700	1.22	5.71	10.83	.61	5/8
1-7/16	36	1257492	15.1	52900	132200	1.42	6.10	11.20	-	-
1-9/16	40	1257532	19.6	61900	154900	1.57	6.30	11.80	-	-
1-3/4	45	1257562	28.1	84400	211100	1.77	7.10	13.40	-	-
2	51	1257632	38.1	99200	248000	2.00	8.50	15.30	-	-

*Ultimate Load is 5 times the Working Load Limit. Applications with wire rope and synthetic sling generally require a design factor of 5. Based on single leg sling (in-line load), or resultant load on multiple legs with an included angle less than or equal to 120 degrees. **Carga de Prueba cumple o excede los requerimientos de ASTM A952(8.1) y ASME B30.9.



Para uso con eslingas de cadena, referirse a las páginas 245 para las capacidades de las eslingas y a la página 244 para la correcta selección del Eslabón Maestro.

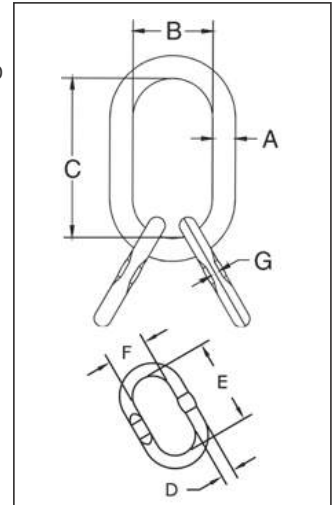
Eslabones Maestros Soldados con Sección Plana



A-347

11/16" a través de 1-7/32"
han diseñado plano.

- Acero de Aleación - Templado y Revenido.
- Probado con carga individualmente a los valores indicados, con certificación.
- Sometidos a prueba con dispositivos especiales con el 60% del ancho interno para evitar las cargas localizadas de punta según ASME A-952; consulte la página 276.
- Cumple o excede todos los requerimientos de ASME B30.26, incluidos los de identificación, ductilidad, factor de diseño, carga de prueba y temperatura. Además, estos eslabones cumplen con otros requerimientos críticos de desempeño, incluidos la vida de fatiga, las propiedades de impacto y la trazabilidad del material, no tratados en ASME B30.26.
- Cada eslabón tiene un código de identificación del producto (PIC) que permite rastrear el material, además del tamaño y el nombre Crosby® o "CG".
- Dimensiones grandes en el Ancho y Largo interior para permitir espacio adicional para los accesorios de las eslingas y para el gancho de la grúa.
- Los eslabones maestros Crosby 1 1/4" a 2" 344/347 son homologados según las Notas de certificación DNV 2.7-1 para contenedores marinos. Estos eslabones maestros Crosby son 100% sometidos a prueba, a MPI y a pruebas de impacto. Estas pruebas son realizadas por Crosby, y puede solicitarse una certificación de prueba 3.1. Consulte la página 164 para ver los eslabones maestros Crosby COLD TUFF® que cumplen con los requerimientos adicionales de las reglas DNV para la certificación de aplicaciones de izaje - Aparatos sueltos.
- Sección con muesca para uso con eslabón conector S-1325A.
- Los eslabones maestros Crosby son homologados según las Notas de certificación DNV 2.7-1 para contenedores marinos. Estos eslabones maestros Crosby son 100% sometidos a prueba, a MPI y a pruebas de impacto. Estas pruebas son realizadas por Crosby, y puede solicitarse una certificación de prueba 3.1. Consulte la página 164 para ver los eslabones maestros Crosby COLD TUFF® que cumplen con los requerimientos adicionales de las reglas DNV para la certificación de aplicaciones de izaje - Aparatos sueltos.



Accesorios para Eslingado



A-347 Conjunto de Eslabón Maestro Soldado con Sección Plana

Tamaño		A-347 No. de Parte	Peso de c/u (lbs.)	Carga límite de trabajo (lbs.)*	Carga de Prueba (lbs.)**	Dimensiones (plg.)							Tamaño de muesca S-1325A (plg.)
(plg.)	(mm)					A	B	C	D	E	F	G	
1/2	13/12	1257692	1.80	5300	13200	.51	2.36	4.72	.47	3.35	1.77	.24	-
11/16	17/13	1257762	3.40	9000	22700	.67	3.54	6.30	.51	4.72	2.36	.26	1/4
3/4	19/13	1257832	4.00	9300	23400	.75	3.54	6.30	.51	4.72	2.36	.26	1/4
7/8	22/17	1257972	7.20	14700	36800	.87	3.94	7.10	.67	6.30	3.54	.33	5/16
1-1/8	28/22	1258142	15.4	31900	79800	1.10	5.71	10.83	.87	7.10	3.94	.41	3/8
1-7/32	31/25	1258182	20.8	37500	93700	1.22	5.71	10.83	.98	8.10	4.53	.53	1/2
1-9/16	40/31	1258332	40.5	61900	154900	1.57	6.30	11.80	1.22	10.63	5.50	-	-
1-3/4	45/36	1258402	58.2	84400	211100	1.77	7.10	13.40	1.42	11.20	6.10	-	-
2	51/45	1258462	95.0	99200	248000	2.00	7.50	13.80	1.80	13.40	7.10	-	-

*Carga de Ruptura es 5 veces la Carga Límite de Trabajo. La carga límite de trabajo máxima de cada subeslabón individual es del 75% de la carga límite de trabajo del conjunto. **Carga de Prueba cumple o excede los requerimientos de ASTM A952(8.1) y ASME B30.9.

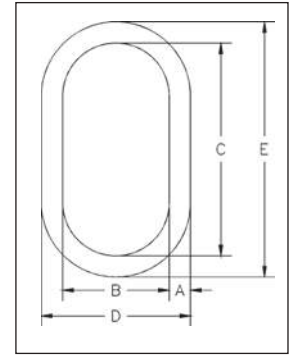


Para uso con eslingas de cadena, referirse a las páginas 246 para las capacidades de las eslingas y a la página 244 para la correcta selección del Eslabón Maestro.



A-342CT

- Acero de aleación - Templado y Revenido
- Individualmente probados a plena carga a 2 veces el limite de carga de trabajo, con certificación.
- Acabado con cinc inorgánico
- Certificados para cumplir con pruebas de impacto Charpy de 32 pies-lb. de promedio mínimo a -20°C.
- Individualmente serializadas y entregadas con todas las certificaciones.
- Los eslabones maestros COLD TUFF® son apropiados para ser usados a -46°C.
- Aprobación Tipo y certificación en cumplimiento con DNV2.7-1 Contenedores Costa Afuera, DNV-OS-E101, y las Reglas para Certificación para Artículos de Izaje, y que son producidos en cumplimiento con los requerimientos de DNV MSA, incluyendo los documentos requeridos.
- Ver página 88 para los grilletes COLD TUFF®.
- Cumple o excede todos los requerimientos de ASME B30.26, incluidos los de identificación, ductilidad, factor de diseño, carga de prueba y temperatura. Además, estos accesorios cumplen con otros requerimientos críticos de desempeño, incluidos la vida de fatiga, las propiedades de impacto y la trazabilidad del material, no tratados en ASME B30.26.



A-342CT Eslabón Principal

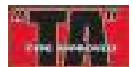
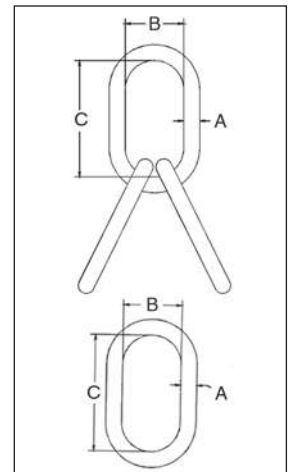
Tamaño (pulg.)	A-342CT No. de parte	Límite de Carga (lbs.)*	Peso de c/u (lbs.)	Dimensiones (pulg.)					Indicador de Deformación
				A	B	C	D	E	
7/8W	1261392	15200	3.3	0.88	3.75	6.38	5.51	8.14	4.50
1-1/4W	1261407	39100	12.0	1.33	5.50	9.50	8.16	12.16	7.00
1-1/2W	1261418	61100	18.6	1.61	5.90	10.50	9.12	13.72	7.50
1-3/4	1261423	62520	25.2	1.75	6.00	12.00	9.50	15.50	7.50
2	1261433	97680	37.0	2.00	7.00	14.00	11.00	18.00	9.00

*La carga de ruptura mínima es 5 veces la carga límite de trabajo.



A-345CT

- Acero de aleación - Templado y Revenido
- Individualmente probados a plena carga a 2 veces el limite de carga de trabajo, con certificación.
- Acabado con cinc inorgánico.
- Certificados para cumplir con pruebas de impacto Charpy de 32 pies-lb. de promedio mínimo a -20°C.
- Los eslabones maestros COLD TUFF® son apropiados para ser usados a -46°C.
- Aprobación Tipo y certificación en cumplimiento con DNV2.7-1 Contenedores Costa Afuera, DNV-OS-E101, y las Reglas para Certificación para Artículos de Izaje, y que son producidos en cumplimiento con los requerimientos de DNV MSA, incluyendo los documentos requeridos.
- Ver página 88 para los grilletes COLD TUFF®.
- Cumple o excede todos los requerimientos de ASME B30.26, incluidos los de identificación, ductilidad, factor de diseño, carga de prueba y temperatura. Además, estos accesorios cumplen con otros requerimientos críticos de desempeño, incluidos la vida de fatiga, las propiedades de impacto y la trazabilidad del material, no tratados en ASME B30.26.



A-345CT Ensamble Eslabón Principal

Tamaño (pulg.)	A-345CT No. de parte	Límite de Carga (lbs.)*	Peso de c/u (lbs.)	Dimensiones (pulg.)		
				A	B	C
1-1/4	1261609	35160	30.0	1.25	4.38	8.75
1-1/2	1261620	47880	51.0	1.50	5.25	10.50
1-3/4	1261631	62520	78.0	1.75	6.00	12.00
2	1261642	97680	123.0	2.00	7.00	14.00

*La carga de ruptura mínima es 5 veces la carga límite de trabajo.

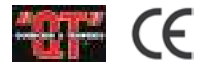
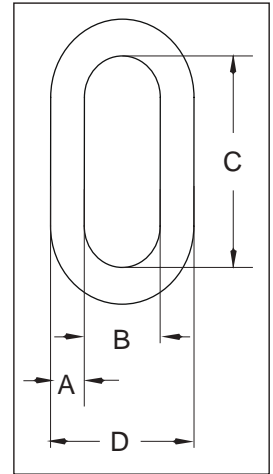
Eslabones y Argollas



G-340 / S-340

- Acero carbono forjado - Templado y revenido.
- Color natural o galvanizado por inmersión en caliente.

G-340, de 5/8" a 7/8" cumplen la Especificación Federal RR-C-271F, Tipo XV, excepto por aquellas provisiones exigidas al contratista. Para mayor información Vea la página 452.



G-340/S-340 Eslabón sin Soldadura

Tamaño (A) (pulg.)	No. de parte G-340		Carga límite de trabajo (lbs.)	Peso de c/u (lbs.)	Dimensiones (plg.)		
	G-340 Galv.	S-340 S.C.			B	C	D
5/16	1014057	1014066	2500	.15	.50	1.75	1.18
3/8	1014075	1014084	3800	.22	.56	1.88	1.38
1/2	1014093	1014100	6500	.49	.75	2.38	1.81
5/8	1014119	1014128	9300	.97	1.00	3.25	2.32
3/4	1014137	1014146	14000	1.51	1.13	3.50	2.68
7/8	1014155	1014164	12000	2.59	2.00	5.13	3.75
1	1014173	1014182	15200	3.95	2.25	5.75	4.25
1-1/4	1014191	1014208	26400	7.30	2.50	7.00	5.00
1-3/8	1014217	1014226	30000	10.38	2.75	7.75	5.50

*La carga de ruptura mínima es 5 veces la carga límite de trabajo. Basado en una eslinga sencilla (en línea) o la carga resultante de eslingas de brazos múltiples con un ángulo incluido menor o igual a 120°.

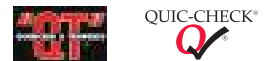
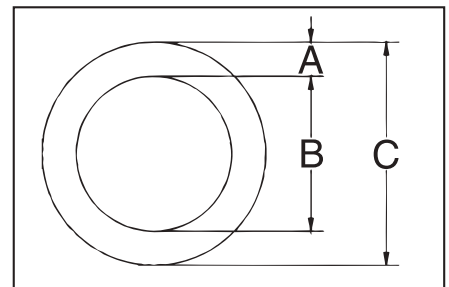
Accesorios para Eslingado



S-340

- Acero al carbono forjado - Templado y revenido.
- Color natural.

Las argollas sin soldadura cumplen la Especificación Federal RR-C-271F Tipo VI, excepto por aquellas provisiones exigidas al contratista. Para mayor información Vea la página 452.



S-643 Argolla Redonda sin Soldadura

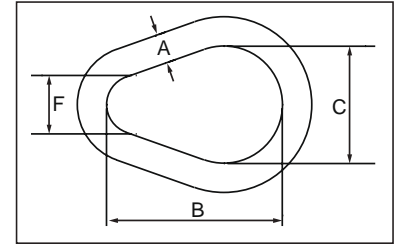
Tamaño (A) (plg.)	S-643 No. de parte	Carga límite de trabajo (lbs.)*	Peso de c/u (lbs.)	Dimensiones (plg.)	
				B	C
7/8 x 4	1013780	7200	2.72	4.00	5.75
7/8 x 5-1/2	1013806	5600	3.47	5.50	7.25
1 x 4	1013824	10800	3.69	4.00	6.00
1-1/8 x 6	1013842	10400	6.60	6.00	8.25
1-1/4 x 5	1013860	17000	6.82	5.00	7.50
1-3/8 x 6	1013888	19000	10.12	6.00	8.75

* Carga de Ruptura es 6 veces la Carga Límite de Trabajo.



A-341

- Acero de aleación - Templado y Revenido
- Individualmente probadas a plena carga a 2 veces el límite de carga de trabajo, con certificación.
- Individualmente serializadas y entregadas con todas las certificaciones.
- Tamaños de 1/2", 5/8", 3/4", 7/8", 1", 1-1/4" y 1-3/8" son forjados en caliente.



A-341 Eslabón Tipo Pera de Aleación

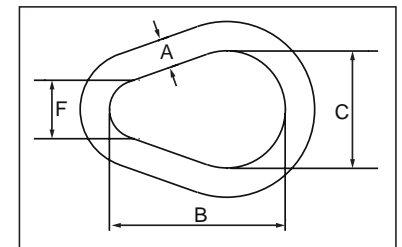
Tamaño (A) (pulg.)	A-341 No. de parte	Carga límite de trabajo		Peso de c/u (lbs.)	Dimensiones (plg.)		
		(lbs.)*	(t)		B	C	F
1/2	1013575	7000	3.15	.55	3.00	2.00	1.00
5/8	1013584	9000	4.09	1.10	3.75	2.50	1.25
3/4	1013595	12300	5.59	1.76	4.50	3.00	1.50
7/8	1013604	15000	6.81	2.82	5.25	3.50	1.75
1	1013613	24360	11.0	4.22	6.00	4.00	2.00
1 1/8	1013622	30600	13.9	6.25	6.50	4.50	2.25
1 1/4	1013631	36000	16.4	8.25	7.75	5.00	2.50
1 3/8	1013640	43000	19.5	11.25	8.25	5.50	2.75
†† 1 1/2	1013649	54300	24.7	14.25	9.00	6.00	3.00
†† 1 5/8	1013658	62600	28.4	18.50	9.75	6.50	3.25
†† 1 3/4	1013667	84900	38.6	22.50	10.50	7.00	3.50
†† 1 7/8	1013676	95800	43.5	29.00	11.25	7.50	3.75
†† 2	1013685	102600	46.6	34.00	12.00	8.00	4.00
†† 2 1/4	1013694	143100	65.0	48.00	13.50	9.00	4.50
†† 2 1/2	1013703	147300	66.9	66.00	15.00	10.00	5.00
†† 2 3/4	1013712	216900	98.6	88.00	16.50	11.00	5.50
†† 3	1013721	228000	103	114.00	18.00	12.00	6.00
†† 3 1/4	1013730	262200	119	146.00	19.50	13.00	6.50
†† 3 1/2	1013739	279000	126	181.00	21.00	14.00	7.00
†† 4	1013748	373000	169	271.00	24.00	16.00	8.00

*Basado en una eslinga sencilla (en línea) o la carga resultante de eslingas de brazos múltiples con un ángulo incluido menor o igual a 120°. La Carga de Ruptura Mínima es 5 veces la Carga Límite de Trabajo. †† Eslabón soldado



G-341 / S-341

- Acero al carbono forjado - Templado y revenido.
- Color natural o galvanizado por inmersión en caliente.



G-341 / S-341 Eslabón sin Soldadura para Eslinga

Tamaño (A) (pulg.)	No. de parte		Carga límite de trabajo (lbs.)*	Peso de c/u (lbs.)	Dimensiones (plg.)		
	G-341 Galv.	S-341 S.C.			B	C	F
3/8	1013897	1013904	1800	.23	2.25	1.50	.75
1/2	1013913	1013922	2900	.55	3.00	2.00	1.00
5/8	1013931	1013940	4200	1.06	3.75	2.50	1.25
3/4	1013959	1013968	6000	1.88	4.50	3.00	1.50
7/8	1013977	1013986	8300	2.75	5.25	3.50	1.75
1	1013995	1014002	10800	4.35	6.00	4.00	2.00
1 1/4	1014011	1014020	16750	7.60	7.75	5.00	2.50
1 3/8	1014039	1014048	20500	11.30	8.25	5.50	2.75

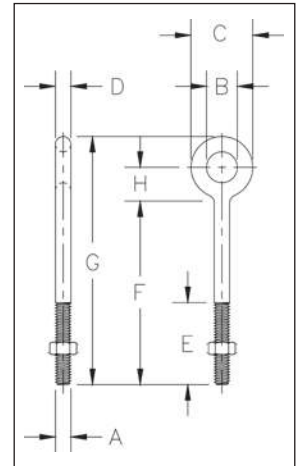
*La carga de ruptura es 6 veces la carga límite de trabajo. Basado en una eslinga sencilla (en línea) o la carga resultante de eslingas de brazos múltiples con un ángulo incluido menor o igual a 120° grados.

Cáncamos Forjados



G-291

- Acero forjado - Templado y revenido.
- Tasados con Prueba de Fatiga de 20.000 ciclos a 1,5 veces la Carga Límite de Trabajo.
- Todos los cáncamos galvanizados por inmersión en caliente después de roscar. (UNC)
- Provistos con tuercas hexagonales estándar galvanizadas por inmersión en caliente.
- Recomendados para la tracción del cable en línea recta.
- Cumple o excede todos los requerimientos de ASME B30.26, incluidos los de identificación, ductilidad, factor de diseño, carga de prueba y temperatura. Además, estos pernos cumplen con otros requerimientos críticos de desempeño, incluidos la vida de fatiga, las propiedades de impacto y la trazabilidad del material, no tratados en ASME B30.26.



Fatigue Rated



Accesorios para Eslingado

G-291 Cáncamos Estandares con Tuercas

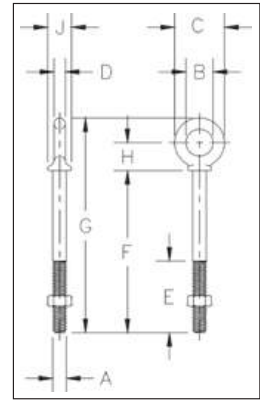
Largo diámetro de la espiga (pulg.)	G-291 No. de parte	Carga límite de trabajo (lbs.)*	Peso por 100 (lbs.)	Dimensiones (plg.)							
				A	B	C	D	E	F	G	H
3/8 x 4-1/2	1043338	1550	29.50	.38	.75	1.50	.38	2.50	4.50	6.12	.88
1/2 x 3-1/4	1043374	2600	50.30	.50	1.00	2.00	.50	1.50	3.25	5.38	1.12
1/2 x 6	1043392	2600	66.10	.50	1.00	2.00	.50	3.00	6.00	8.12	1.12
1/2 x 8	1043418	2600	82.00	.50	1.00	2.00	.50	3.00	8.00	10.12	1.12
1/2 x 10	1043436	2600	88.00	.50	1.00	2.00	.50	3.00	10.00	12.12	1.12
1/2 x 12	1043454	2600	114.20	.50	1.00	2.00	.50	3.00	12.00	14.12	1.12
5/8 x 4	1043472	5200	103.10	.62	1.25	2.50	.62	2.00	4.00	6.69	1.44
5/8 x 6	1043490	5200	118.20	.62	1.25	2.50	.62	3.00	6.00	8.69	1.44
5/8 x 8	1043515	5200	135.10	.62	1.25	2.50	.62	3.00	8.00	10.69	1.44
5/8 x 10	1043533	5200	153.60	.62	1.25	2.50	.62	3.00	10.00	12.69	1.44
5/8 x 12	1043551	5200	167.10	.62	1.25	2.50	.62	4.00	12.00	14.69	1.44
3/4 x 4-1/2	1043579	7200	168.60	.75	1.50	3.00	.75	2.00	4.50	7.69	1.69
3/4 x 6	1043597	7200	184.50	.75	1.50	3.00	.75	3.00	6.00	9.19	1.69
3/4 x 8	1043613	7200	207.90	.75	1.50	3.00	.75	3.00	8.00	11.19	1.69
3/4 x 10	1043631	7200	235.00	.75	1.50	3.00	.75	3.00	10.00	13.19	1.69
3/4 x 12	1043659	7200	257.50	.75	1.50	3.00	.75	4.00	12.00	15.19	1.69
3/4 x 15	1043677	7200	298.00	.75	1.50	3.00	.75	5.00	15.00	18.19	1.69
7/8 x 5	1043695	10600	270.00	.88	1.75	3.50	.88	2.50	5.00	8.75	2.00
7/8 x 8	1043711	10600	308.00	.88	1.75	3.50	.88	4.00	8.00	11.75	2.00
7/8 x 12	1043739	10600	400.00	.88	1.75	3.50	.88	4.00	12.00	15.75	2.00
1 x 6	1043757	13300	421.00	1.00	2.00	4.00	1.00	3.00	6.00	10.31	2.31
1 x 9	1043775	13300	468.50	1.00	2.00	4.00	1.00	4.00	9.00	13.31	2.31
1 x 12	1043793	13300	540.00	1.00	2.00	4.00	1.00	4.00	12.00	16.31	2.31
1 x 18	1043819	13300	650.00	1.00	2.00	4.00	1.00	7.00	18.00	22.31	2.31
1-1/4 x 8	1043837	21000	750.00	1.25	2.50	5.00	1.25	4.00	8.00	13.38	2.88
1-1/4 x 12	1043855	21000	900.00	1.25	2.50	5.00	1.25	4.00	12.00	17.38	2.88
1-1/4 x 20	1043873	21000	1210.00	1.25	2.50	5.00	1.25	6.00	20.00	25.38	2.88

*La carga de ruptura es 5 veces la Carga Límite de Trabajo. Esta Carga Límite de Trabajo es para tracción en línea. La Carga Máxima de Prueba es 2 veces la Carga Límite de Trabajo.



G-277

- De acero forjado - Templado y revenido.
- La Carga Límite de Trabajo indicadas son para tracción en línea recta. Para cargas angulares ver página 200.
- Tasados con Prueba de Fatiga de 20,000 ciclos a 1,5 veces la Carga Límite de Trabajo.
- Cumple o excede todos los requerimientos de ASME B30.26, incluidos los de identificación, ductilidad, factor de diseño, carga de prueba y temperatura. Además, estos pernos cumplen con otros requerimientos críticos de desempeño, incluidos la vida de fatiga, las propiedades de impacto y la trazabilidad del material, no tratados en ASME B30.26.
- Todos los pernos son galvanizados por inmersión en caliente después de roscados (UNC).
- Provistos con tuercas hexagonales galvanizadas por inmersión en caliente.



G-277 Cáncamos con Tope y Tuerca

Largo diámetro de la espiga (pulg.)	G-277 No. de parte	Carga límite de trabajo (lbs.)*	Peso por 100 (lbs.)	Dimensiones (plg.)								
				A	B	C	D	E	F	G	H	J
5/16 x 2-1/4	1045050	1200	12.50	.31	.62	1.12	.25	1.50	2.25	3.50	.69	.56
5/16 x 4-1/4	1045078	1200	18.80	.31	.62	1.12	.25	2.50	4.25	5.50	.69	.56
3/8 x 2-1/2	1045096	1550	21.40	.38	.75	1.38	.31	1.50	2.50	3.97	.78	.66
3/8 x 4-1/2	1045112	1550	25.30	.38	.75	1.38	.31	2.50	4.50	5.97	.78	.66
1/2 x 3-1/4	1045130	2600	42.60	.50	1.00	1.75	.38	1.50	3.25	5.12	1.00	.91
1/2 x 6	1045158	2600	56.80	.50	1.00	1.75	.38	3.00	6.00	7.88	1.00	.91
5/8 x 4	1045176	5200	68.60	.62	1.25	2.25	.50	2.00	4.00	6.44	1.31	1.12
5/8 x 6	1045194	5200	102.40	.62	1.25	2.25	.50	3.00	6.00	8.44	1.31	1.12
3/4 x 4-1/2	1045210	7200	144.50	.75	1.50	2.75	.62	2.00	4.50	7.44	1.56	1.38
3/4 x 6	1045238	7200	167.50	.75	1.50	2.75	.62	3.00	6.00	8.94	1.56	1.38
7/8 x 5	1045256	10600	225.00	.88	1.75	3.25	.75	2.50	5.00	8.46	1.84	1.56
1 x 6	1045292	13300	366.30	1.00	2.00	3.75	.88	3.00	6.00	9.97	2.09	1.81
1 x 9	1045318	13300	422.50	1.00	2.00	3.75	.88	4.00	9.00	12.97	2.09	1.81
1-1/4 x 8	1045336	21000	650.00	1.25	2.50	4.50	1.00	4.00	8.00	12.72	2.47	2.28
1-1/4 x 12	1045354	21000	795.00	1.25	2.50	4.50	1.00	4.00	12.00	16.72	2.47	2.28
1-1/2 x 15	1045372	24000	1425.00	1.50	3.00	5.50	1.25	6.00	15.00	20.75	3.00	2.75

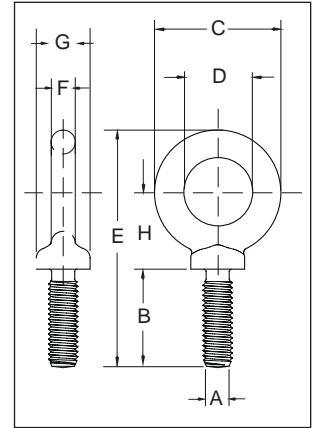
*La carga de ruptura es 5 veces la carga límite de trabajo. La Carga de Prueba Máxima es 2 veces la Carga Límite de Trabajo.

Cáncamos Forjados



S-279 / M-279

- Acero forjado - Templado y revenido.
- Recomendados para tracción en línea recta. Para cargas angulares ver página 200.
- Probado contra fatiga hasta 1-1/2 veces la carga límite de trabajo a 20,000 ciclos.
- Cumple o excede todos los requerimientos de ASME B30.26, incluidos los de identificación, ductilidad, factor de diseño, carga de prueba y temperatura. Además, estos pernos cumplen con otros requerimientos críticos de desempeño, incluidos la vida de fatiga, las propiedades de impacto y la trazabilidad del material, no tratados en ASME B30.26.
- Recomendados para carga en línea.
- El cáncamo S-279 es roscado en valores UNC.
- El cáncamo M-279 es roscado en valores métricos.



Fatigue Rated



Accesorios para Eslingado

S-279 Cáncamos con Tope para Maquinaria

Tamaño	S-279 No. de parte	Carga límite de trabajo (lbs.)*	Peso de c/u (lbs.)	Dimensiones (plg.)							
				A** Rosca	B	C	D	E	F	G	H
1/4 x 1	9900182	650	5.00	1/4 - 20	1.02	1.13	.75	2.29	.19	.53	.77
5/16 x 1-1/8	9900191	1200	9.00	5/16 - 18	1.15	1.38	.88	2.74	.25	.59	.95
3/8 x 1-1/4	9900208	1550	15.00	3/8 - 16	1.27	1.62	1.00	3.07	.31	.69	1.05
1/2 x 1-1/2	9900217	2600	28.00	1/2 - 13	1.53	1.95	1.19	3.70	.38	.91	1.27
5/8 x 1-3/4	9900226	5200	55.00	5/8 - 11	1.79	2.38	1.38	4.45	.50	1.13	1.53
3/4 x 2	9900235	7200	96.00	3/4 - 10	2.05	2.76	1.50	5.07	.63	1.38	1.71
7/8 x 2-1/4	9900244	10600	154.00	7/8 - 9	2.31	3.25	1.75	5.87	.75	1.56	2.00
1 x 2-1/2	9900253	13300	238.00	1 - 8	2.57	3.76	2.00	6.66	.88	1.81	2.30
1-1/8 x 2-3/4	9900257	15000	320.00	1-1/8 - 7	2.75	4.19	2.25	7.20	.97	2.06	2.35
1-1/4 x 3	9900262	21000	399.00	1-1/4 - 7	3.09	4.50	2.50	7.95	1.00	2.28	2.73
1-1/2 x 3-1/2	9900271	24000	720.00	1-1/2 - 6	3.60	5.50	3.00	9.49	1.25	2.75	3.28
1-3/4 x 3-3/4	9900280	34000	1040.00	1-3/4 - 5	3.75	6.26	3.50	10.48	1.38	3.00	3.60
2 x 4	9900289	42000	1880.00	2 - 4-1/2	4.00	7.62	4.00	12.31	1.81	3.38	4.50
2-1/2 x 5	9900298	65000	3250.00	2-1/2 - 4	5.00	8.76	4.50	14.88	2.12	4.25	5.50

*La Carga de Ruptura es 5 veces la Carga Límite de Trabajo. La Máxima Carga de Prueba es 2 veces la carga Límite de Trabajo.

** Todos los cáncamos son roscados en valores UNC.



M-279 Métrico

Tamaño	M-279 No. de parte	Carga límite de trabajo (kg)*	Peso de c/u (kg)	Dimensiones (mm)							
				A** Rosca	B	C	D	E	F	G	H
M6 x 13	1045753	200	.03	M6 x 1.0	13.0	28.7	19.1	47.0	4.9	13.5	19.6
M8 x 13	1045789	400	.05	M8 x 1.25	13.0	35.1	22.4	54.6	6.4	15.0	24.1
M10 x 17	1045833	640	.07	M10 x 1.5	17.0	41.1	25.4	64.3	7.9	17.5	26.5
M12 x 20.5	1045869	1000	.11	M12 x 1.75	20.5	49.5	30.2	77.7	9.7	23.1	32.8
M16 x 27	1045913	1800	.25	M16 x 2.0	27.0	60.5	35.1	96.0	12.7	28.7	38.9
M20 x 30	1045995	2500	.42	M20 x 2.5	30.0	70.0	38.1	108	16.0	35.1	43.4
M24 x 36	1046029	4000	1.05	M24 x 3.0	36.0	95.5	51.0	142	22.4	46.0	58.4
M27 x 69.8	1046038	5000	1.42	M27 x 3.0	69.8	107	57.1	183	24.6	52.3	59.7
M30 x 45	1046075	6000	1.77	M30 x 3.5	45.0	114	63.5	171	25.4	58.0	69.3
M36 x 54	1046109	8500	3.12	M36 x 4.0	54.0	140	76.0	207	31.8	70.0	83.3
M42 x 95.2	1046118	14000	4.58	M42 x 4.5	95.2	159	88.9	266	35.0	76.2	91.4
M48 x 102	1046127	17300	8.71	M48 x 5.0	102	194	101	313	46.0	85.9	114
M64 x 127	1046136	29500	14.74	M64 x 6.0	127	223	114	378	53.8	108	140

*La Carga de Ruptura es 5 veces la Carga Límite de Trabajo. La Máxima Carga de Prueba es 2 veces la carga Límite de Trabajo.

** Por pedido especial: Roscados especiales como ser cáncamos forjados para ser maquinados por el cliente.

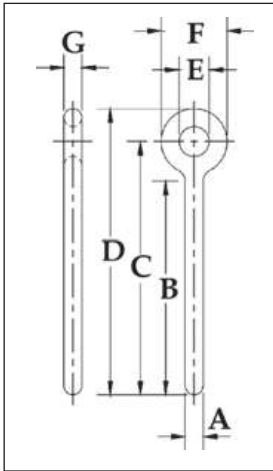


S-293
Cáncamos Sin Rosca

- Acero Forjado - Templado y Revenido.



S-293 Cáncamos Sin Rosca



Diámetro y largo de la espiga (pulg.)	S-293 No. de parte	Peso por 100 (lbs.)	Dimensiones (pulg.)						
			A	B	C	D	E	F	G
3/8 x 2-1/2	1043962	25.00	.38	2.50	3.38	4.13	.75	1.50	.38
3/8 x 4-1/2	1043980	27.60	.38	4.50	5.38	6.13	.75	1.50	.38
3/8 x 6	1044006	31.50	.38	6.00	6.88	7.62	.75	1.50	.38
1/2 x 3-1/4	1044024	43.80	.50	3.25	4.38	5.38	1.00	2.00	.50
1/2 x 6	1044042	62.50	.50	6.00	7.13	8.13	1.00	2.00	.50
5/8 x 6	1044088	113.00	.62	6.00	7.50	8.75	1.25	2.50	.62
3/4 x 4-1/2	1044104	143.80	.75	4.50	6.25	7.75	1.50	3.00	.75
3/4 x 6	1044122	162.50	.75	6.00	7.75	9.25	1.50	3.00	.75
7/8 x 5	1044140	238.00	.88	5.00	7.00	8.75	1.75	3.50	.88
7/8 x 8	1044168	291.00	.88	8.00	10.00	11.75	1.75	3.50	.88
1 x 6	1044186	375.00	1.00	6.00	8.38	10.38	2.00	4.00	1.00
1 x 9	1044202	450.00	1.00	9.00	11.38	13.38	2.00	4.00	1.00
1-1/4 x 8	1044220	720.00	1.25	8.00	10.88	13.38	2.50	5.00	1.25
1-1/4 x 12	1044248	855.00	1.25	12.00	14.88	17.38	2.50	5.00	1.25

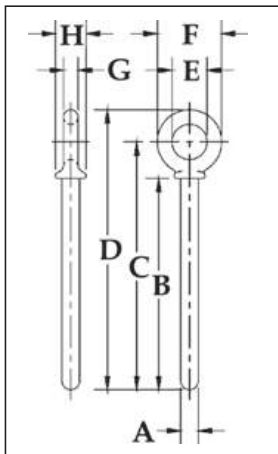


S-276
Cáncamos Forjados con Tope Sin Rosca

- Acero Forjado - Templado y Revenido.



S-276 Cáncamos Forjados con Tope Sin Rosca



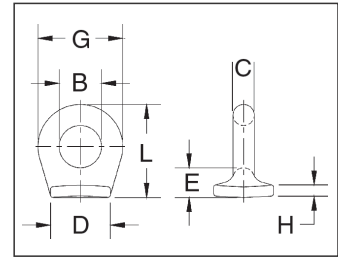
Diámetro y largo de la espiga (pulg.)	S-276 No. de parte	Peso por 100 (lbs.)	Dimensions (pulg.)							
			A	B	C	D	E	F	G	H
5/16 x 2-1/4	1045782	6.30	.31	2.25	2.94	3.50	.63	1.13	.25	.56
5/16 x 4-1/4	1045808	14.80	.31	4.25	4.94	5.50	.63	1.13	.25	.56
3/8 x 2-1/2	1045826	18.80	.38	2.50	3.28	3.97	.75	1.38	.31	.66
3/8 x 4-1/2	1045844	25.00	.38	4.50	5.28	5.97	.75	1.38	.31	.66
1/2 x 3-1/4	1045862	33.00	.50	3.25	4.25	5.12	1.00	1.75	.38	.91
1/2 x 6	1045880	50.00	.50	6.00	7.00	7.88	1.00	1.75	.38	.91
5/8 x 4	1045906	68.80	.63	4.00	5.31	6.44	1.25	2.25	.50	1.12
5/8 x 6	1045924	75.00	.63	6.00	7.31	8.44	1.25	2.25	.50	1.12
3/4 x 4-1/2	1045942	125.00	.75	4.50	6.06	7.44	1.50	2.75	.62	1.38
3/4 x 6	1045960	150.00	.75	6.00	7.56	8.94	1.50	2.75	.62	1.38
7/8 x 5	1045988	200.00	.88	5.00	6.84	8.46	1.75	3.25	.75	1.56
1 x 6	1046022	298.00	1.00	6.00	8.09	9.97	2.00	3.75	.88	1.81
1 x 9	1046040	425.00	1.00	9.00	11.09	12.97	2.00	3.75	.88	1.81
1-1/4 x 8	1046068	654.00	1.25	8.00	10.47	12.72	2.50	4.50	1.00	2.28
1-1/4 x 12	1046086	712.00	1.25	12.00	14.47	16.72	2.50	4.50	1.00	2.28
1-1/2 x 15	1046102	1425.00	1.50	15.00	18.00	20.75	3.00	5.50	1.25	2.75

Cáncamos con Argolla - Ojillos Soldables



S-264

- Acero forjado - Templado y revenido.
- Forjado de acero al carbono 1035.
- Excelentes cualidades para soldadura.
- Se emplean mucho para la maquinaria agrícola, camiones, barcos con casco de acero y equipos para manejar materiales.
- Consultar las especificaciones de la American Welding Society para obtener los correctos procedimientos de soldado.



S-264 Ojillos Soldables

No. del tamaño*	S-264 No. de parte	Peso por 100 (lbs.)	Dimensiones (pulg.)						
			B	C	D	E	G	H	L
* 0	1090722	2.80	.25	.19	.63	.31	.63	.09	.75
* 1	1090740	6.50	.38	.25	.88	.41	.88	.13	1.03
* 1-1/2	1090768	10.40	.63	.25	1.00	.44	1.13	.16	1.31
2	1090786	21.10	.75	.38	1.06	.50	1.50	.19	1.63
4	1090802	52.20	1.00	.56	1.44	.78	2.13	.22	2.34
5	1090820	82.50	1.25	.69	1.75	.81	2.63	.25	2.75

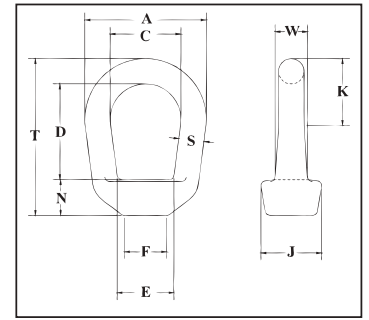
*Cumple la Especificación Militar MS-51930A.

Accesorios para Eslingado



G-400

- Acero forjado - Templado y revenido.
- Galvanizados por inmersión en caliente.
- Machueledos con rosca estándar UNC clase 2 después de galvanizado.
- Cumple o excede todos los requerimientos de ASME B30.26, incluidos los de identificación, ductilidad, factor de diseño, carga de prueba y temperatura. Además, estos productos cumplen con otros requerimientos críticos de desempeño, incluidos la vida de fatiga, las propiedades de impacto y la trazabilidad del material, no tratados en ASME B30.26.
- También disponibles sin maquinarse (como forjados) parte (S-4028) ó por solicitud con rosca métrica (M-400).
- Recomendados para carga en línea.



G-400 Ojillos Roscados

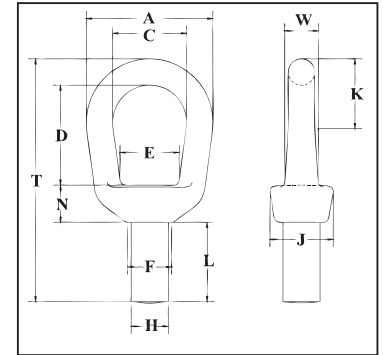
No. de tamaño	"S" No. de parte (pulg.)	G-400 No. de parte	Diámetro Máximo de Rosca	Carga límite de trabajo (lbs.)*	Peso de c/u (lbs.)	Dimensiones (pulg.)									
						A	C	D	E	F	J	K	N	T	W
1	.25	1090438	1/4	520	.09	1.25	.75	1.00	.75	.50	.69	.63	.38	1.72	.31
2	.31	1090474	3/8	1250	.17	1.62	1.00	1.20	.83	.56	.81	.89	.50	2.09	.41
3A	.38	1090517	1/2	2250	.28	2.00	1.25	1.44	1.08	.81	1.00	1.09	.62	2.55	.50
4	.50	1090535	5/8	3600	.60	2.50	1.50	1.92	1.35	1.00	1.31	1.31	.69	3.25	.69
5	.63	1090553	3/4	5200	1.00	3.00	2.38	2.38	1.59	1.12	1.50	1.57	.88	3.89	.84
6	.75	1090571	7/8	7200	1.65	3.50	2.63	2.63	1.96	1.38	1.88	1.77	.94	4.32	1.00
7	.88	1090599	1	10000	2.69	4.00	3.06	3.06	2.21	1.56	2.13	2.02	1.07	5.01	1.19
8	1.00	1090633	1-1/4	15500	4.38	4.50	3.50	3.50	2.46	1.88	2.38	2.27	1.25	5.78	1.38
9	1.13	1090651	1-3/8	18500	5.00	5.00	2.75	4.00	2.69	2.00	2.56	2.53	1.38	6.51	1.50
10	1.25	1090679	1-1/2	22500	6.78	5.62	3.12	4.31	3.09	2.25	3.00	2.82	1.50	7.06	1.66
11	1.50	1090697	2	40000	14.60	7.12	4.10	6.20	4.09	3.13	3.75	3.68	2.06	9.91	1.94

*La Carga Límite de Trabajo es valida para tensión en línea. La carga de ruptura es 5 veces la carga límite de trabajo. Clasificación basada en tamaño de rosca estándar.



S-405

- Acero forjado - Templado y revenido.



S-405 Ojillos para Levante

No. de tamaño	S-405 No. de parte	Carga límite de trabajo	Diám. Máximo Rosca	Peso de c/u (lbs.)	Dimensiones (pulg.)											
					A	C	D	E	F	H †	J	K	L	N	T	W
1	1090269	850	.31	.10	1.25	.75	1.02	.66	.50	.34	.69	.67	.69	.42	2.46	.31
2	1090287	1250	.38	.20	1.62	1.00	1.20	.75	.56	.41	.81	.92	.94	.55	3.00	.41
3	1090303	2250	.50	.50	2.00	1.25	1.44	1.00	.81	.53	1.13	1.13	1.25	.68	3.69	.50
4	1090321	3600	.63	.79	2.50	1.50	1.92	1.19	1.00	.66	1.31	1.38	1.50	.80	4.59	.69
5	1090349	5200	.75	1.25	3.00	1.75	2.28	1.38	1.12	.78	1.50	1.66	1.75	.98	5.55	.84
6	1090367	7200	.88	2.25	3.50	2.00	2.50	1.63	1.38	.91	1.88	1.91	1.88	1.06	6.16	1.00
7	1090385	10000	1.00	3.25	4.00	2.25	2.92	1.88	1.56	1.03	2.13	2.16	2.06	1.20	7.07	1.19
8	1090401	12500	1.13	4.70	4.50	2.50	3.35	1.94	1.88	1.16	2.38	2.47	2.50	1.40	8.16	1.38
10	1090410	18000	1.50	9.33	5.62	3.12	3.81	2.75	2.25	1.53	3.00	2.98	3.21	1.69	9.96	1.66

*La carga de ruptura es 5 veces la carga límite de trabajo. La clasificación está basada en el tamaño UNC en la Diámetro Máximo de Rosca. † Dimensiones previas al maquinado (en el forjado).

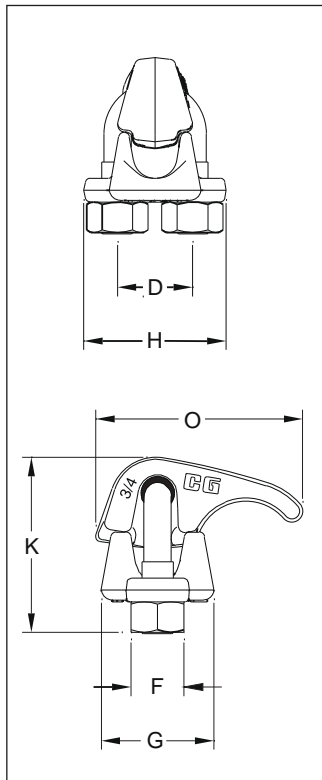
Grapa para Atados Crosby®



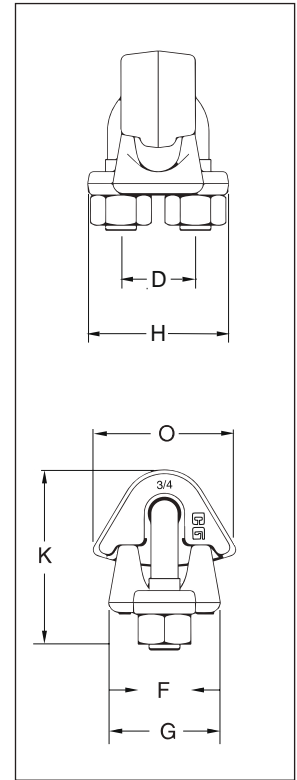
**Grapa para Atados
"Soft Eye" G-460**
(Para usar sin guardacabos)



**Grapa para Atados
con Guardacabos
"Thimble Eye" G-461**



- Cada base y su complemento superior tiene grabado el código de identificación del producto (PIC) para permitir la trazabilidad, el nombre CROSBY y el tamaño.
- Toda la grapa está galvanizada para resistir la corrosión y el óxido.
- Toda la grapa para atados es forjada.
- Todas las grapas para atados vienen embolsados por separado o etiquetados con instrucciones de aplicación correcta e información de advertencia.
- Los tornillos "U" tienen roscas roladas.
- Cumple o excede todos los requisitos de ASME B30.26, incluidos los de identificación de la fabricación y tamaño. Estas grapas para atados para cable de acero tienen la característica de trazabilidad del material, que no se contempla en ASME B30.26.
- Existen kits de adaptadores para eslingas sin guardacabos (G-4460) y con guardacabos (G-4461).
- Busque el perno rojo en U, garantía de producto genuino de Crosby.



Accesorios
para Eslingado

Grapas para Atados sin Guardacabos G-460 / con Guardacabos G-461

Tamaño del cable		Estilo de la grapa	No. de parte	Dimensiones (pulg.)						Peso de cada uno (lbs.)
(pulg.)	(mm)			D	F	G	H	K	O	
3/4	18-20	G460	1010509	1.50	1.06	2.25	2.84	3.50	4.13	2.5
3/4	18-20	G461	1010619	1.50	1.06	2.25	2.84	3.50	2.85	2.5

Cáncamos Giratorios



HR-125M
Cáncamos Giratorios

Con código de color para distinguir entre las roscas UNC (Rojo) y Métricas (Plateado).

Patente de EE.UU 5,352,056



HR-125
Cáncamos Giratorios

- Disponible en medidas de rosca UNC y Métricas.
 - Roscas UNC disponibles en tamaños con Carga límite de trabajo de 800 libras a 100.000 libras, con un factor de diseño de 5 a 1.
 - Roscas Métricas disponibles en tamaños de 400kg a 16.900kg, con doble calificación nominal, con un factor de diseño de 4 a 1 y 5 a 1.
- Todos los componentes son de acero de aleación, templado y revenido.
- Diseñado para ser utilizado en WLL completo dentro del rango de carga angular.
- 100% sometidos individualmente a prueba de carga de 2-1/2 veces la Carga límite de trabajo, con certificación, e inspeccionados estadísticamente mediante partículas magnéticas. (Puede entregarse con un 100% de inspección por partículas magnéticas si se lo solicita al hacer el pedido).
- Cada producto tiene grabado un Código de Identificación de Producción (PIC) para trazabilidad del material, junto con la Carga límite de trabajo y el nombre "Crosby" o "CG".
- Cumple o excede todos los requerimientos de ASME B30.26 incluidos los de identificación, ductilidad, factor de diseño, carga de prueba y temperatura además, estos anillos de izaje cumplen con otros requerimientos críticos de desempeño, incluidos la vida de fatiga, las propiedades de impacto y la trazabilidad del material, no tratados en ASME B30.26.
- 360° de giro y 180° de pivote.
- Con índice de fatiga de 1-1/2 veces la Carga límite de trabajo a 20,000 ciclos.
- Empaquetados de forma individual junto con instrucciones para la aplicación correcta e información de advertencia.
- El perno se asegura con una grapa en "E"; las roscas son muescadas. Este método facilita el desarmado y armado del anillo de izaje para examinar detalladamente todos los componentes. Hay kits de reemplazo disponibles.
- Los pernos se ponen a prueba de forma individual.
- Hay múltiples longitudes de perno para cumplir con los requisitos específicos de cada aplicación.
- Acabado enchapado en zinc (cromado amarillo) para mayor protección contra la corrosión, hasta el tamaño de 30,000 libras.



Fatigue Rated



Load Rated

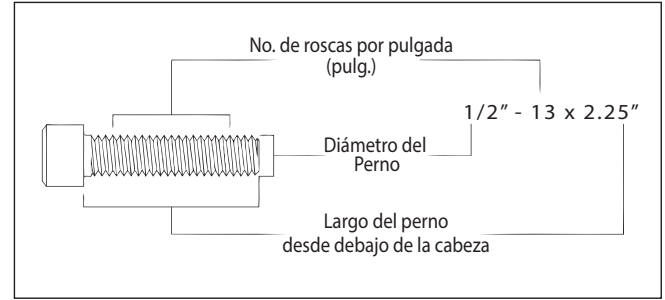
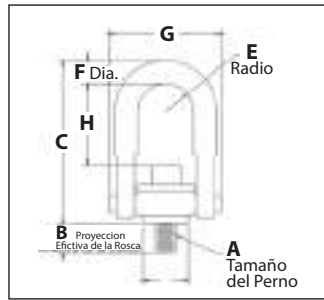


Escanea este código QR con el dispositivo inteligente para ver nuestro video cáncamos y Anillos para Levantar .

Cáncamos Giratorios



HR-125
Cáncamos Giratorios



- La arandela superior tiene las siguientes características:
 - La carga límite de trabajo y la torsion recomendada estan permanentemente estampadas en cada arandela.
 - La arandela tiene un codigo de color para su facil indentificacion: Rojo - rosca UNC.
- Carga de Prueba individual de 2-1/2 veces la carga de Trabajo.
- La especificación del perno es un tornillo Allen de aleación que cumple con ASTM A-574.
- Todas las roscas mencionadas son UNC.
- **IDENTIFICACION DEL TAMANO DEL PERNO:** El tamaño del perno se indicara como en el siguiente ejemplo. El dibujo muestra el significado de cada dimension dada.
- **NOTA:** Para aplicacions especiales ver la página 457.
- Tamaños de molde 2 y mayores son **EQUIPADOS CON RFID.**

Fatigue Rated



Load Rated

VER INFORMACION SOBRE APLICACION Y ADVERTENCIAS
En las Páginas 210-211
Para Español: www.thecrosbygroup.com

Accesorios para Eslingado

HR-125 Roscas UNC

Cuerpo No.	HR-125 No. de parte	Carga límite de trabajo (lbs.)*	Torsion en lbs pie	Dimensiones (pulg.)								Peso de c/u (lbs.)
				Tamaño del perno A ‡	Largo efectivo de proyeccion de la rosca B	C	D	Radio E	Diámetro F	G	H	
1 †	1016887	800	7	5/16 - 18 x 1.50	.58	2.72	.97	.46	.34	1.87	1.12	.37
1 †	1016898	1000	12	3/8 - 16 x 1.50	.58	2.72	.97	.46	.34	1.87	1.05	.39
2	1016909	2500	28	1/2 - 13 x 2.00	.70	4.85	1.96	.87	.75	3.35	2.29	2.33
2 †	1016912	2500	28	1/2 - 13 x 2.50	1.20	4.85	1.96	.87	.75	3.35	2.29	2.36
2	1016920	4000	60	5/8 - 11 x 2.00	.70	4.85	1.96	.87	.75	3.35	2.16	2.41
2 †	1016924	4000	60	5/8 - 11 x 2.75	1.45	4.85	1.96	.87	.75	3.35	2.16	2.47
2	1016931	5000	100	3/4 - 10 x 2.25	.95	4.85	1.96	.87	.75	3.35	2.04	2.52
2 †	1016935	5000	100	3/4 - 10 x 2.75	1.45	4.85	1.96	.87	.75	3.35	2.04	2.59
3	1016942	7000 **	100	3/4 - 10 x 2.75	.89	6.57	2.96	1.36	.94	4.87	2.97	6.72
3 †	1016946	7000 **	100	3/4 - 10 x 3.50	1.64	6.57	2.96	1.36	.94	4.87	2.97	6.81
3	1016953	8000	160	7/8 - 9 x 2.75	.89	6.57	2.96	1.36	.94	4.87	2.84	6.84
3 †	1016957	8000	160	7/8 - 9 x 3.50	1.64	6.57	2.96	1.36	.94	4.87	2.84	6.96
3	1016964	10000	230	1 - 8 x 3.00	1.14	6.57	2.96	1.36	.94	4.87	2.72	7.09
3 †	1016969	10000	230	1 - 8 x 4.00	2.14	6.57	2.96	1.36	.94	4.87	2.72	7.31
4	1016975	15000	470	1-1/4 - 7 x 4.50	2.21	8.72	3.71	1.75	1.19	6.18	3.93	14.51
5	1016986	24000	800	1-1/2 - 6 x 6.75	3.00	12.55	4.71	2.39	1.75	8.48	5.52	37.73
5	1016997	30000	1100	2 - 4-1/2 x 6.75	3.00	12.55	4.71	2.39	1.75	8.48	5.02	40.69
6	1017001	50000	2100	2-1/2 - 4 x 8.0	4.00	16.88	5.75	3.00	2.25	11.00	8.03	88.00
7	1017005	75000	4300	3 - 4 x 10.5	5.00	19.50	6.45	3.75	2.75	14.16	8.50	166.00
8	1017009	100000	5100	3-1/2 - 4 x 13.0 #	7.00	22.09	7.75	4.00	3.25	15.91	9.28	265.00

*La carga de ruptura es 5 veces la carga límite de trabajo.

** La Carga de Ruptura es 4.5 veces la Carga Límite de Trabajo para Cáncamos #7000 cuando probado en una orientación de 90 grados.

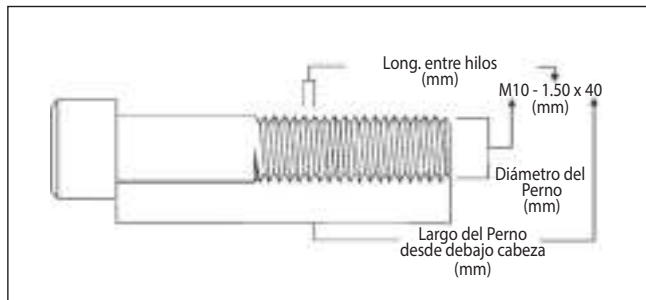
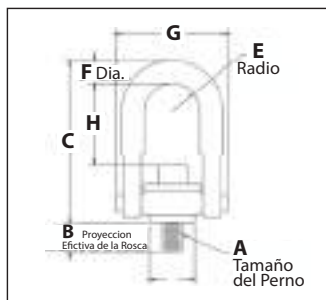
† Los pernos largos están diseñados para usarse con una pieza de metal suave (Ej. aluminio). Aunque los pernos largos pueden usarse también con una pieza de trabajo de metal de hierro (es decir, acero y hierro), los pernos cortos están diseñados solamente para piezas de trabajo de hierro.

‡ La especificación del perno es un tornillo Allen de aleación que cumple con ASTM A-574.

Perno con cabeza hexagonal es usado en los Cáncamos Giratorios del Cuerpo 8 (100,000lb.).



HR-125
Cáncamos Giratorios



- La arandela superior tiene las siguientes características:
 - La carga límite de trabajo y la torsión recomendada están permanentemente estampadas en cada arandela.
 - La arandela tiene un código de color para su fácil identificación: Plateada - rosca métrica.
- Carga de Prueba individual de 2-1/2 veces la carga de Trabajo.
- La especificación del perno es un tornillo Allen Grado 12.9 de aleación ajustado a Din 912. Todas las roscas indicadas abajo son métricas (ASME/ ANSI B18.1m)
- Diseñado para utilizarse únicamente con piezas de trabajo ferrosas
- **IDENTIFICACION DEL TAMAÑO DEL PERNO:** El tamaño del perno se indicará como en el siguiente ejemplo. El dibujo muestra el significado de cada dimensión dada.
- NOTA: Para aplicaciones especiales ver la página 457.
- Tamaños de molde 2 y mayores son **EQUIPADOS CON RFID.**



HR-125M Roscas Métricas

Cuerpo No.	HR-125M No. de parte	Carga límite de trabajo (kg)		Torque en Nm*	Dimensiones (mm)								Peso de c/u (kg.)
		5:1 Factor de diseño †	4:1 Factor de diseño †		(A) Tamaño del perno (mm) ‡	(B) Largo efectivo de proyección de la rosca	C	D	Radio E	Diámetro F	G	H	
1	1016602	400	500	10	M8X1.25X40	16.9	69.9	24.6	11.8	8.5	47.5	29.9	.17
1	1016613	450	550	16	M10X1.50X40	16.9	69.9	24.6	11.8	8.5	47.5	28.1	.18
2	1016624	1050	1300	38	M12X1.75X50	16.9	123	49.8	22.3	17.5	85.1	60.4	1.05
2	1016635	1900	2400	81	M16X2.00X60	26.9	123	49.8	22.3	17.5	85.1	56.3	1.11
2	1016644	2150	2700	136	M20X2.50X65	31.9	123	49.8	22.3	17.5	85.1	52.3	1.17
3	1016657	3000	3750	136	M20X2.50X75	27.8	167	75.2	34.7	25.4	124	76.6	3.09
3	1016668	4200	5250	312	M24X3.00X80	32.8	167	75.2	34.7	25.4	124	70.5	3.21
4	1016679	7000	8750	637	M30X3.50X120	61.7	222	94.2	44.5	30.5	157	102	6.53
5	1016690	11000	13750	1005	M36X4.00X150	54.0	318	120	60.7	44.5	215	142	16.8
5	1016701	12500	15600	1005	M42X4.50X160	64.0	318	120	60.7	44.5	215	136	17.4
5	1016712	13500	16900	1350	M48X5.00X160	74.0	318	120	60.7	44.5	215	130	18.0

* Los valores de torsión de torque expresados presuponen que las roscas estén limpias, secas y libres de lubricación.

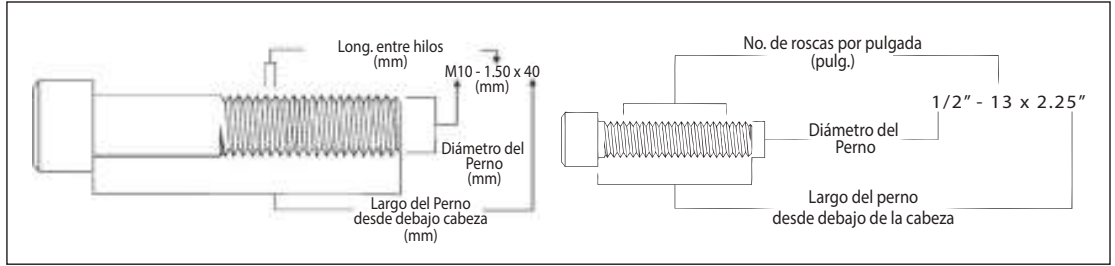
† Individualmente probadas a 2 ½ veces la Carga Límite de Trabajo basado en un factor de diseño de 4:1.

‡ La especificación del perno es un tornillo Allen Grado 12.9 ajustado a D912. Todas las roscas son métricas (ASME/ANSI B18.3.1m).

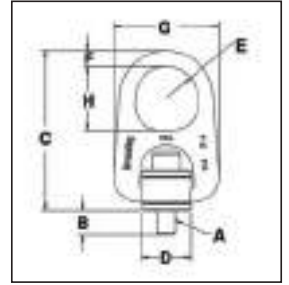
Cáncamos Giratorios - Trabajo Pesado



HR-1000



- La arandela superior tiene las siguientes características:
 - Fácil de leer "letras realizadas" indicando el nombre de Crosby ó "CG" y el código PIC para la rastreabilidad del material.
 - Mayor durabilidad y proveyendo mayor resistencia a posible abuso de uso en campo.
 - Mayor apertura que el cáncamo normal.
- La arandela superior tiene un código de color para su fácil identificación: Rojo - rosca UNC y Plateado rosca Métrica.
- La carga limite de trabajo y la torsion recomendada estan permanentemente estampadas en cada arandela.
- Carga de Prueba individual de 2-1/2 veces la carga de Trabajo.
- Disponible en Roscas UNC y Métricas.
- IDENTIFICACIÓN DEL TAMAÑO DE PERNO:** El tamaño del perno se indicará en el dibujo de arriba. El dibujo muestra el significado de cada dimensión dada.
- NOTA: Para aplicaciones especiales ver página 457.
- Tamaños de molde 2 y mayores son **EQUIPADOS CON RFID.**



Fatigue Rated



Load Rated

VER INFORMACION SOBRE APLICACION Y ADVERTENCIAS
 En las Páginas 210-211
 Para Español: www.thecrosbygroup.com

Accesorios para Eslingado

HR-1000 Roscas UNC

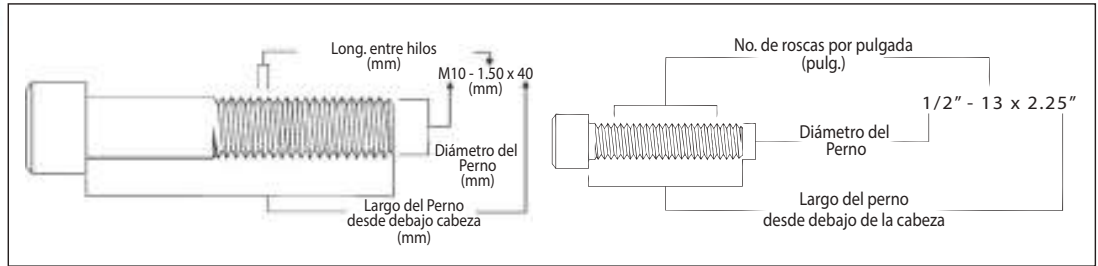
Cuerpo No.	HR-1000 No. de parte	Carga límite de trabajo (lbs.)	Torsión en lbs. Pie	Dimensiones (pulg.)									Peso de c/u (lbs.)
				Tamaño del perno A ‡	Largo efectivo de proyeccion de la rosca B	C	D	Radio E	F	G	H		
1	1068002	800	7	5/16 - 18 x 1.50	.52	3.69	.97	.62	.44	2.27	1.38	.62	
1	1068006	1000	12	3/8 - 16 x 1.50	.52	3.69	.97	.62	.44	2.27	1.38	.62	
2	1068010	2500	28	1/2 - 13 x 2.25	.69	6.26	1.96	1.25	.75	4.20	2.50	3.05	
2 †	1068014	2500	28	1/2 - 13 x 2.75	1.19	6.26	1.96	1.25	.75	4.20	2.50	3.07	
2	1068018	4000	60	5/8 - 11 x 2.25	.69	6.26	1.96	1.25	.75	4.20	2.50	3.11	
2 †	1068022	4000	60	5/8 - 11 x 3.00	1.44	6.26	1.96	1.25	.75	4.20	2.50	3.18	
2	1068026	5000	100	3/4 - 10 x 2.50	.94	6.26	1.96	1.25	.75	4.20	2.50	3.24	
2 †	1068030	5000	100	3/4 - 10 x 3.00	1.44	6.26	1.96	1.25	.75	4.20	2.50	3.30	
3	1068034	7000 **	100	3/4 - 10 x 3.00	.85	8.66	2.96	1.63	1.00	6.25	3.25	10.09	
3 †	1068038	7000 **	100	3/4 - 10 x 3.50	1.35	8.66	2.96	1.63	1.00	6.25	3.25	10.21	
3	1068042	8000	160	7/8 - 9 x 3.00	.85	8.66	2.96	1.63	1.00	6.24	3.25	10.21	
3 †	1068046	8000	160	7/8 - 9 x 3.50	1.35	8.66	2.96	1.63	1.00	6.24	3.25	10.40	
3	1068050	10000	230	1 - 8 x 3.50	1.35	8.66	2.96	1.63	1.00	6.24	3.25	10.50	
3 †	1068054	10000	230	1 - 8 x 4.50	2.35	8.66	2.96	1.63	1.00	6.24	3.25	10.72	
4	1068058	15000	470	1-1/4 - 7 x 5.00	2.09	11.21	3.71	2.00	1.25	7.82	4.00	21.90	
4	1068062	24000	800	1-1/2 - 6 x 5.50	2.59	11.21	3.71	2.00	1.44	7.82	4.00	23.00	

HR-1000M Roscas Métricas

Cuerpo No.	HR-1000M No. de parte	Carga límite de trabajo (kg)*		Torque en Nm	Dimensiones (mm)									Peso de c/u (kg)
		5:1 Factor de diseño***	4:1 Factor de diseño***		Tamaño del perno A ‡	Largo efectivo de proyeccion de la rosca B	C	D	Radio E	F	G	H		
1	1068307	400	500	10	M8 x 1.25 x 40	15.2	93.7	24.6	15.7	11.2	57.7	35.1	.3	
1	1068316	450	550	16	M10 x 1.50 x 40	15.2	93.7	24.6	15.7	11.2	57.7	35.1	.3	
2	1068325	1050	1300	38	M12 x 1.75 x 55	15.5	162	49.8	31.8	19.1	107	63.5	1.5	
2	1068334	1900	2400	81	M16 x 2.00 x 65	25.5	162	49.8	31.8	19.1	107	63.5	1.5	
2	1068343	2150	2700	136	M20 x 2.50 x 70	30.5	162	49.8	31.8	19.1	107	63.5	1.6	
3	1068352	3000	3750	136	M20 x 2.50 x 80	25.4	220	75.2	41.4	25.4	159	82.6	4.6	
3	1068361	4200	5250	312	M24 x 3.00 x 90	35.4	220	75.2	41.4	25.4	159	82.6	4.8	
4	1068370	7000**	8750	637	M30 x 3.50 x 140	66.2	285	94.2	50.8	31.8	199	102	9.7	
4	1068389	11000	13750	1005	M36 x 4.00 x 130	56.2	285	94.2	50.8	31.8	199	102	10.2	

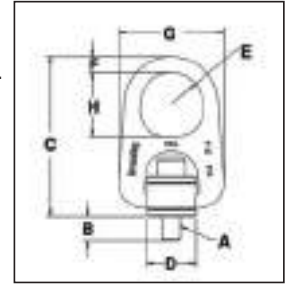
* La carga de ruptura es 5 veces la carga límite de trabajo. ** La carga de ruptura es de 4.5 veces la Carga Límite de Trabajo para el cáncamo de 7000# cuando es sometido a carga a 90°. *** Probadas con carga individualmente a 2-1/2 veces la carga límite de trabajo basado en el factor de diseño 4:1. † Los pernos largos están diseñados para usarse con una pieza de metal suave (Ej. aluminio). Aunque los pernos largos pueden usarse también con una pieza de trabajo de metal de hierro (es decir, acero y hierro), los pernos cortos están diseñados solamente para piezas de trabajo de hierro. ‡ La especificación del perno es tornillo prisionero de cabeza hueca, de aleación, a ASTM A 574. Todas las roscas incluidas son UNC. †† La especificación del perno de Aleación es Grado 12.9 y la cabeza a DIN 912. **NOTA:** El ajuste a los valores de torsion mostrados esta basado en las roscas estando limpias, secas y sin lubricacion.

Cáncamos Giratorios para Izaje Pesado



HR-1000CT

- Todos los componentes que soportan cargas son de acero de aleación con tratamiento térmico, templados y revenidos.
- Todos los componentes, a excepción del anillo de retención, se producen con una dureza máxima de material de 34 HRC.
- Todos los componentes de carga primarios se someten a pruebas de impacto Charpy. El cuerpo, el buje, la arandela y el conector cumplen con requisitos de impacto de 31 pies-lb mín. en promedio a -4°F. El perno cumple con requisitos de impacto de 20 pies-lb mín. en promedio a -150°F.
- Inspección magnética individual con certificación.
- El conector forjado proporciona lo siguiente:
 - Letras en relieve fáciles de leer que muestran el nombre Crosby o "CG" y el código PIC para la trazabilidad del material.
 - Mayor durabilidad, con mayor "Dureza" para entornos potencialmente agresivos.
 - Abertura más grande que el de un conector de izaje estándar.
- La arandela superior cumple con un código de color para facilitar la identificación (azul para roscas UNC y gris para roscas métricas).
- La Carga Límite de Trabajo y el valor de Torque Recomendada vienen estampados de forma permanente en cada arandela.
- Sometidos individualmente a prueba de carga de 2 veces la Carga límite de trabajo (90° y en línea).
- **IDENTIFICACIÓN DEL TAMAÑO DEL PERNO:** El tamaño del perno se indicará como se muestra en el dibujo de arriba. La ilustración muestra el significado de cada dimensión dada.
- **NOTA:** Para aplicaciones especiales, consulte la página 457 del Catálogo general de Crosby.
- Certificación y Aprobación Tipo de acuerdo con el Standard DNV Offshore DNV-OS-E101, Planta de Perforación, octubre 2013 y el Standard de Certificación No. 2.22 Aparatos de Elevación.
- Los tamaños de molde 2 y mayores son **EQUIPADOS CON RFID**.
- Serializados individualmente.
- 100% IPM para todos los componentes de carga primarios.
- Revestimiento: Galvanizado por termodifusión.
- Tamaños de perno opcionales disponibles a pedido.

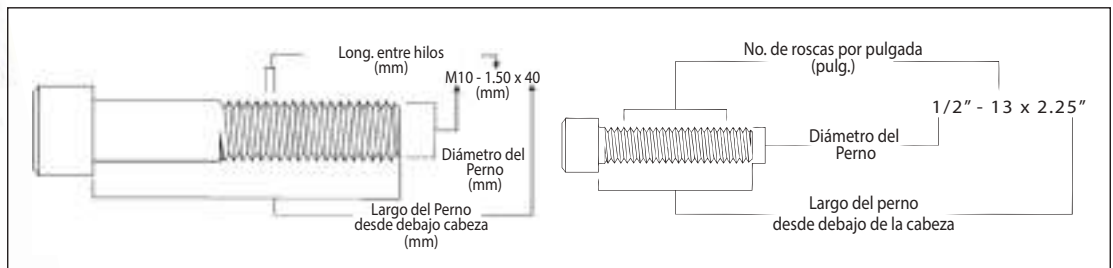


Roscas UN HR-1000CT

Tamaño de molde No.	HR-1000CT No. de parte	Carga límite de trabajo (ft-lbs.)*	Torque en pies-lb.	Dimensiones (pulg.)								Peso de cada uno (lbs.)
				Tamaño de perno A ‡	Proyección efectiva de longitud de rosca B	C	D	Radio E	Diámetro F	G	H	
2	6608103	1900	28	1/2 - 13 x 2.25	0.70	6.32	1.96	1.25	0.75	4.20	2.50	3
2	6608112	1900	28	1/2 - 13 x 2.75	1.20	6.32	1.96	1.25	0.75	4.20	2.50	3
2	6608121	3000	60	5/8 - 11 x 2.25	0.70	6.32	1.96	1.25	0.75	4.20	2.50	3
3	6608130	4800	100	3/4 - 10 x 3.00	0.85	8.59	2.96	1.63	1.00	6.25	3.25	11
3	6608139	6200	160	7/8 - 9 x 3.00	0.85	8.59	2.96	1.63	1.00	6.25	3.25	11
3	6608148	8300	230	1 - 8 x 3.50	1.35	8.59	2.96	1.63	1.00	6.25	3.25	11
4	6608149	12500	470	1-1/4 - 7 x 5.00	2.10	11.31	3.71	2.00	1.44	8.13	4.00	24
4	6607669	20000	800	1-1/2 - 6 x 5.50	2.60	11.31	3.71	2.00	1.44	8.13	4.00	27
4	6607727	20000	800	1-1/2 - 8 x 5.50	2.60	11.31	3.71	2.00	1.44	8.13	4.00	27
5	6607670	28000	1100	2 - 4.5 x 7.50	3.20	15.15	4.00	2.69	1.75	11.64	5.00	69
6	6607671	45000	2100	2 1/2 - 4 x 9.50	3.73	19.93	5.75	3.00	2.75	14.47	5.62	157

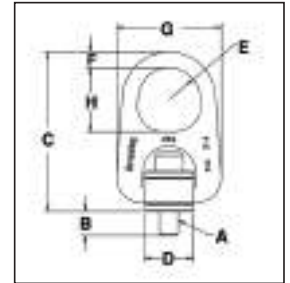
* La Carga de ruptura es 5 veces la Carga Límite de Trabajo. ‡ La especificación del perno es un tornillo Allen de aleación que cumple con ASTM A-320 Grado L7 o L43.
NOTA: Los valores de torque de ajuste mostrados son para roscas limpias, secas y sin lubricar.

Cáncamos Giratorios para Izaje Pesado



HR-1000MCT

- Todos los componentes que soportan cargas son de acero de aleación con tratamiento térmico, templados y revenidos.
- Todos los componentes, a excepción del anillo de retención, se producen con una dureza máxima de material de 34 HRc.
- Todos los componentes de carga primarios se someten a pruebas de impacto Charpy. El cuerpo, el buje, la arandela y el conector cumplen con requisitos de impacto de 31 pies-lb mín. en promedio a -4°F. El perno cumple con requisitos de impacto de 20 pies-lb mín. en promedio a -150°F.
- Inspección magnética individual con certificación.
- El conector forjado proporciona lo siguiente:
 - Letras en relieve fáciles de leer que muestran el nombre Crosby o "CG" y el código PIC para la trazabilidad del material.
 - Mayor durabilidad, con mayor "Dureza" para entornos potencialmente agresivos.
 - Abertura más grande que el de un conector de cáncamo de izaje estándar.
- La arandela superior cumple con un código de color para facilitar la identificación (azul para roscas UNC y gris para roscas métricas).
- La Carga Límite de Trabajo y el valor de Torque Recomendada vienen estampados de forma permanente en cada arandela.
- Sometidos individualmente a prueba de carga de 2 veces la Carga límite de trabajo (90° y en línea).
- **IDENTIFICACIÓN DEL TAMAÑO DEL PERNO:** El tamaño del perno se indicará como se muestra en el dibujo de arriba. La ilustración muestra el significado de cada dimensión dada.
- **NOTA:** Para aplicaciones especiales, consulte la página 457 del Catálogo general de Crosby.
- Certificación y Aprobación Tipo de acuerdo con el Standard DNV Offshore DNV-OS-E101, Planta de Perforación, octubre 2013 y el Standard de Certificación No. 2.22 Aparatos de Elevación.
- Los tamaños de molde 2 y mayores son **EQUIPADOS CON RFID**.
- Serializados individualmente.
- 100% IPM para todos los componentes de carga primarios.
- Revestimiento: Galvanizado por termodifusión.
- Tamaños de perno opcionales disponibles a pedido.



Accesorios para Eslingado

Fatigue Rated



Load Rated



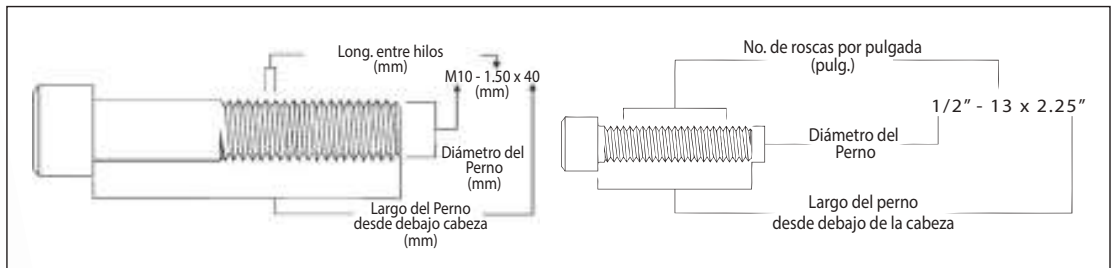
Roscas Métricas HR-1000MCT

Tamaño de molde No.	HR-1000MCT No. de parte	Carga límite de trabajo (kg)*		Torque (Nm)	Dimensiones (mm)								Peso de cada uno (kg.)
		5:1 Factor de diseño	4:1 Factor de diseño		Tamaño de perno A ‡	Proyección efectiva de longitud de rosca B	C	D	Radio E	Diámetro F	G	H	
2	6630058	825	1,030	38	M12 x 1.75 x 55	15.6	160.6	49.7	31.8	19.1	106.7	63.5	1
2	6630059	1,350	1,690	81	M16 x 2.00 x 65	25.5	160.6	49.7	31.8	19.1	106.7	63.5	1
3	6630060	2,250	2,810	136	M20 x 2.50 x 80	25.3	218.2	75.1	41.4	25.4	158.8	82.6	5
3	6630061	3,175	3,970	312	M24 x 3.00 x 90	35.4	218.2	75.1	41.4	25.4	158.8	82.6	5
4	6630062	5,450	6,810	637	M30 x 3.50 x 140	65.9	287.3	94.1	50.8	36.6	206.5	101.6	11
4	6630063	7,450	9,310	1,005	M36 x 4.00 x 130	56.3	287.3	94.1	50.8	36.6	206.5	101.6	12
5	6630064	13,250	16,560	1,350	M48 x 5.00 x 180	70.7	384.9	101.6	68.3	44.5	295.6	127.0	30

* La Carga de ruptura es 5 veces la Carga Límite de Trabajo. ‡ La especificación del perno es un tornillo Allen de aleación que cumple con ASTM A-320 Grado L7 o L43.

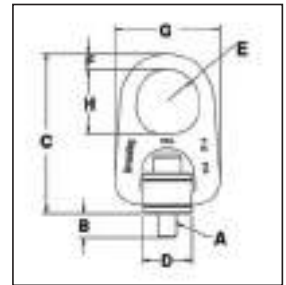
NOTA: Los valores de torque de ajuste mostrados son para roscas limpias, secas y sin lubricar.

Cáncamos Giratorios para Izaje Pesado



HR-1000MCT

- Todos los componentes que soportan cargas son de acero de aleación con tratamiento térmico, templados y revenidos.
- Todos los componentes, a excepción del anillo de retención, se producen con una dureza máxima de material de 34 HRc.
- Todos los componentes de carga primarios se someten a pruebas de impacto Charpy. El cuerpo, el buje, la arandela y el conector cumplen con requisitos de impacto de 31 pies-lb mín. en promedio a -4°F. El perno cumple con requisitos de impacto de 20 pies-lb mín. en promedio a -150°F.
- Inspección magnética individual con certificación.
- El conector forjado proporciona lo siguiente:
 - Letras en relieve fáciles de leer que muestran el nombre Crosby o "CG" y el código PIC para la trazabilidad del material.
 - Mayor durabilidad, con mayor "Dureza" para entornos potencialmente agresivos.
 - Abertura más grande que el de un conector de cáncamo de izaje estándar.
- La arandela superior cumple con un código de color para facilitar la identificación (azul para roscas UNC y gris para roscas métricas).
- La Carga Límite de Trabajo y el valor de Torque Recomendada vienen estampados de forma permanente en cada arandela.
- Sometidos individualmente a prueba de carga de 2 veces la Carga límite de trabajo (90° y en línea).
- **IDENTIFICACIÓN DEL TAMAÑO DEL PERNO:** El tamaño del perno se indicará como se muestra en el dibujo de arriba. La ilustración muestra el significado de cada dimensión dada.
- **NOTA:** Para aplicaciones especiales, consulte la página 457 del Catálogo general de Crosby.
- Type approval and certification in accordance with DNV Offshore Standard DNV-OS-E101, Drilling Plant, October 2013 and Standard for Certification No. 2.22 Lifting Appliances.
- Los tamaños de molde 2 y mayores son **EQUIPADOS CON RFID**.
- Serializados individualmente.
- 100% IPM para todos los componentes de carga primarios.
- Revestimiento: Galvanizado por termodifusión.
- Tamaños de perno opcionales disponibles a pedido.



Accesorios para Eslingado

Fatigue Rated



Load Rated



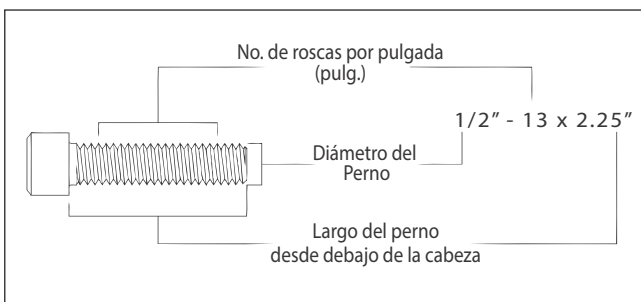
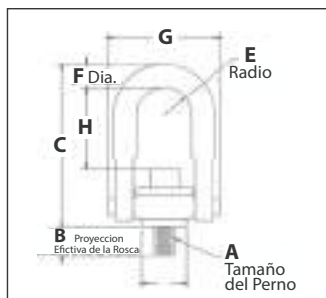
Roscas Métricas HR-1000MCT

Tamaño de molde No.	HR-1000MCT No. de parte	Carga límite de trabajo (kg)*		Torque (Nm)	Tamaño de perno A ‡	Proyección efectiva de longitud de rosca B	Dimensiones (mm)						Peso de cada uno (kg.)
		5:1 Factor de diseño	4:1 Factor de diseño				C	D	Radio E	Diámetro F	G	H	
2	6630058	825	1,030	38	M12 x 1.75 x 55	15.6	160.6	49.7	31.8	19.1	106.7	63.5	1
2	6630059	1,350	1,690	81	M16 x 2.00 x 65	25.5	160.6	49.7	31.8	19.1	106.7	63.5	1
3	6630060	2,250	2,810	136	M20 x 2.50 x 80	25.3	218.2	75.1	41.4	25.4	158.8	82.6	5
3	6630061	3,175	3,970	312	M24 x 3.00 x 90	35.4	218.2	75.1	41.4	25.4	158.8	82.6	5
4	6630062	5,450	6,810	637	M30 x 3.50 x 140	65.9	287.3	94.1	50.8	36.6	206.5	101.6	11
4	6630063	7,450	9,310	1,005	M36 x 4.00 x 130	56.3	287.3	94.1	50.8	36.6	206.5	101.6	12
5	6630064	13,250	16,560	1,350	M48 x 5.00 x 180	50.7	384.9	101.6	68.3	44.5	295.6	127.0	30

* La Carga de ruptura es 5 veces la Carga Límite de Trabajo. ‡ La especificación del perno es un tornillo Allen de aleación que cumple con ASTM A-320 Grado L7 o L43.

NOTA: Los valores de torque de ajuste mostrados son para roscas limpias, secas y sin lubricar.

Cáncamos Giratorios Acero Inoxidable



SS-125UNC

- Todos los componentes son de acero inoxidable 316, con excepción de las arandelas de retención que son fabricados de acero inoxidable magnético 15-7 PH (UNS 15700).
- Disponible en capacidades de 400 lbs. a 50,000 lbs.
- Tasados a 100 por ciento de capacidad a un ángulo de 90 grados.
- Cada producto tiene estampado un Código de Identificación de Producto (PIC) para la rastreabilidad del material, con la Carga Límite de Trabajo y el nombre Crosby ó "CG".
- Carga de Prueba individual de 2 veces la carga de Trabajo.
- Tasado a la fatiga a 20,000 ciclos a 1 - 1/2 veces la Carga Límite de Trabajo.
- La arandela tiene un código de color para su fácil indentificación: Rojo - rosca UNC.
- La especificación del perno es acero inoxidable 316 con cabeza Allen a ASTM F 837 Grupo 1 (316).
- **IDENTIFICACION DEL TAMAÑO DEL PERNO:** tamaño del perno se indicará como se muestra en el dibujo más arriba. La ilustración muestra el significado de cada dimensión dada.
- **NOTA:** Para aplicaciones especiales ver la página 457.
- Tamaños de molde 2 y mayores son **EQUIPADOS CON RFID**.

Fatigue Rated®



Load Rated



SS-125 Roscas UNC

Cuerpo No.	SS-125UNC No. de parte	Carga límite de trabajo (lbs.)*	Torsion en lbs pie	Dimensiones (pulg.)								Peso de c/u (lbs.)
				Tamaño del perno A ‡	Largo efectivo de proyeccion de la rosca B	C	D	Radio E	Diámetro F	G	H	
1	1065000	400	3.5	5/16 - 18 x 1.0	.29	2.67	.85	.43	.34	1.84	1.27	.30
1	1065004	400	3.5	5/16 - 18 x 1.25	.54	2.67	.85	.43	.34	1.84	1.27	.30
1	1065008	500	6	3/8 - 16 x 1.25	.54	2.67	.85	.43	.34	1.84	1.27	.30
2	1065016	1250	14	1/2 - 13 x 2.0	.78	4.78	1.45	.88	.69	3.52	2.31	2.6
2	1065020	1250	14	1/2 - 13 x 2.25	1.03	4.78	1.45	.88	.69	3.52	2.31	2.6
2	1065024	1250	14	1/2 - 13 x 2.5	1.28	4.78	1.45	.88	.69	3.52	2.31	2.6
2	1065028	2000	30	5/8 - 11 x 2.0	.78	4.78	1.45	.88	.69	3.52	2.18	2.6
2	1065032	2000	30	5/8 - 11 x 2.25	1.03	4.78	1.45	.88	.69	3.52	2.18	2.6
2	1065036	2000	30	5/8 - 11 x 2.5	1.28	4.78	1.45	.88	.69	3.52	2.18	2.6
2	1065040	2500	50	3/4 - 10 x 2.25	1.03	4.78	1.45	.88	.69	3.52	2.06	3.0
2	1065044	2500	50	3/4 - 10 x 2.75	1.53	4.78	1.45	.88	.69	3.52	2.06	3.0
3	1065048	3500	50	3/4 - 10 x 2.75	1.04	6.52	2.20	1.40	.94	5.14	3.06	7.0
3	1065052	3500	50	3/4 - 10 x 3.25	1.54	6.52	2.20	1.40	.94	5.14	3.06	7.0
3	1065056	4000	80	7/8 - 9 x 2.75	1.04	6.52	2.20	1.40	.94	5.14	2.93	7.0
3	1065060	4000	80	7/8 - 9 x 3.0	1.29	6.52	2.20	1.40	.94	5.14	2.93	7.0
3	1065064	5000	115	1 - 8 x 3.0	1.29	6.52	2.20	1.40	.94	5.14	2.81	7.5
3	1065068	5000	115	1 - 8 x 3.25	1.54	6.52	2.20	1.40	.94	5.14	2.81	7.5
3	1065072	5000	115	1 - 8 x 4.0	2.29	6.52	2.20	1.40	.94	5.14	2.81	7.5
4	1065080	7500	235	1-1/4 - 7 x 4.0	1.89	8.73	3.19	1.75	1.25	6.50	4.12	14.0
5	1065084	12000	400	1-1/2 - 6 x 5.5	2.70	12.47	4.87	2.25	1.75	8.55	6.41	34.0
5	1065088	15000	550	2 - 4.5 x 5.75	2.96	12.47	4.87	2.25	1.75	8.55	5.91	36.0
6	1065092	25000	1050	2-1/2 - 4 x 8.0	4.00	16.87	6.52	3.00	2.25	11.67	8.03	88.0
6	1065096	25000	1050	2-1/2 - 8 x 8.0	4.00	16.87	6.52	3.00	2.25	11.67	8.03	88.0
7	1065100	37500	2150	3 - 4 x 10.25	5.00	19.50	8.10	3.75	2.75	14.15	8.48	166.0
8	1065104	50000	2550	3-1/2 - 4 x 13	7.00	22.09	8.60	4.00	3.25	15.90	9.28	265.0

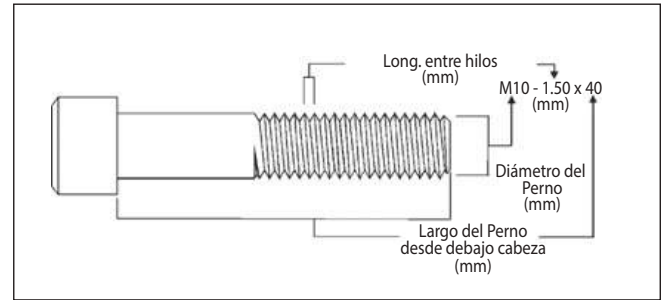
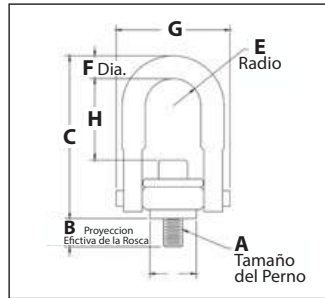
* La carga de ruptura es 5 veces la carga límite de trabajo.

‡ La especificación del perno es acero inoxidable 316 con cabeza Allen a ASTM F 837 Grupo 1 (316).

Cáncamos Giratorios Acero Inoxidable



SS-125M



- Todos los componentes son de acero inoxidable 316, con excepción de las arandelas de retención que son fabricados de acero inoxidable magnético 15-7 PH (UNS 15700).
- Disponible en capacidades de 200 kgs a 22,300 kgs.
- Tasados a 100 por ciento de capacidad a un ángulo de 90 grados.
- Cada producto tiene estampado un Código de Identificación de Producto (PIC) para la rastreabilidad del material, con la Carga Límite de Trabajo y el nombre Crosby ó "CG".
- Carga de Prueba individual de 2 veces la carga de Trabajo.
- Tasado a la fatiga a 20,000 ciclos a 1-1/2 veces la Carga Límite de Trabajo.
- La arandela tiene un código de color para su fácil identificación: (Plateado - Rosca Métrica)
- La especificación del perno es acero inoxidable 316 con cabeza Allen a ASTM F 837 Grupo 1 (316).
- Todas las roscas enlistadas son Métricas (ASME/ANSI B18.31M)
- IDENTIFICACION DEL TAMANO DEL PERNO:** tamaño del perno se indicará como se muestra en el dibujo más arriba. La ilustración muestra el significado de cada dimensión dada.
- NOTA:** Para aplicaciones especiales ver la página 457.
- Tamaños de molde 2 y mayores son **EQUIPADOS CON RFID.**

Fatigue Rated



Load Rated

VER INFORMACION SOBRE APLICACION Y ADVERTENCIAS
En las Páginas 210-211
Para Español: www.thecrosbygroup.com

Accesorios para Eslingado

SS-125M Roscas Métricas

Cuerpo No.	SS-125M No. de parte	Carga límite de trabajo (t)*	Torsion en Nm	Dimensiones (mm)								Peso de c/u (kg)
				Tamaño del perno A ‡	Largo efectivo de proyección de la rosca B	C	D	Radio E	Diámetro F	G	H	
1	1065203	200	4	M8 x 1.25	13	68	21.6	11	8.5	47	32	.17
1	1065207	250	8	M10 x 1.50	18	68	21.6	11	8.5	47	30	.17
2	1065211	525	18	M12 x 1.75	19	121	37	22	17.5	89	60	1.1
2	1065215	950	40	M16 x 2.00	29	121	37	22	17.5	89	56	1.1
2	1065219	1075	68	M20 x 2.50	34	121	37	22	17.5	89	52	1.2
3	1065223	1500	68	M20 x 2.50	32	166	56	36	25	131	78	3.0
3	1065227	2100	108	M24 x 3.00	37	166	56	36	25	131	74	3.1
3	1065231	2100	108	M30 x 3.50	58	206	56	36	25	131	108	3.1
4	1065235	3500	318	M30 x 3.50	42	222	81	45	31	165	106	6.3
4	1065239	3500	318	M30 x 3.50	62	222	81	45	31	165	106	6.4
5	1065243	5500	542	M36 x 4.00	64	317	124	57	43	217	166	15.5
5	1065247	6250	542	M42 x 4.50	82	317	124	57	43	217	160	16.0
5	1065251	6750	542	M48 x 5.00	82	317	124	57	43	217	154	16.8
6	1065255	11150	1423	M64 x 6.00	101	428	165	76	56	296	204	39.0
7	1065259	15750	2915	M72 x 6.00	132	495	206	95	69	359	220	74.0
8	1065263	22300	3459	M90 x 6.00	177	561	216	102	83	404	235	118.0

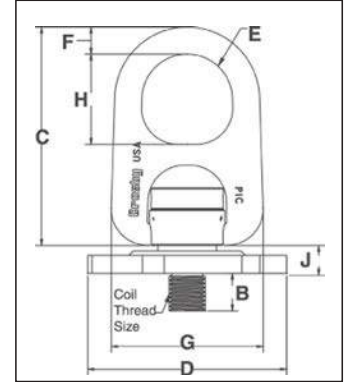
* La carga de ruptura es 5 veces la carga límite de trabajo. ‡ La especificación del perno es acero inoxidable 316 con cabeza Allen a ASTM F 837M Grupo 1 (316).

Cáncamos Giratorios para Placas en Calles



HR-500

- Diseñadas para simplificar el izaje de placas de acero usadas para cubrir zanjas en calles.
- Provee un accesorio estándar para ser usado un lugar de artículos que no han sido diseñado para placas cubre zanjas.
- Capacidades de 5,000, 10,000 y 15,000 libras para placas de 3/4" a 1-1/2".
- Instrucciones detalladas para soldar con cada cáncamo.
- Aro forjado provee lo siguiente:
 - "Letras Realzadas" fáciles de leer indicando el nombre Crosby ó "CG"
 - y el código PIC para la rastreabilidad del material.
 - Mayor durabilidad y proveyendo mayor resistencia a posible abuso de uso en campo.
- Pivoteo de 180 grados y rotación de 360 grados a toda su capacidad.
- Factor de diseño de 5 a 1.
- Sometidos individualmente a una prueba de carga de 2-1/2 veces la Carga Límite de Trabajo.
- Todos los tamaños son **EQUIPADOS CON RFID**.



Load Rated

VER INFORMACION SOBRE APLICACION Y ADVERTENCIAS
 En las Páginas 204-205
 Para Español: www.thecrosbygroup.com

HR-500 Cáncamos Giratorios para Placas de Calle Rosca Helicoidal

HR-500 No. de parte	Carga Límite Trabajo (lbs.)*	Peso de c/u (lbs.)	Dimensiones (plg.)								
			Tamaño rosca Helic. "A"	Long. Efectiva Protección Rosca "B"	C	D	Radio E	F	G	H	J
1017907	5000	5.6	1" - 3.5	1.00	5.90	5.50	1.25	.75	4.20	2.50	.77
1017916	10000	15.7	1-1/4" - 3.5	1.00	8.27	7.00	1.63	1.00	6.25	3.25	.81
1017925	15000	29.8	1-1/2" - 3.5	1.50	10.63	9.13	2.00	1.25	7.82	4.00	.80

* Carga de Ruptura es de 5 veces la Carga Límite de Trabajo.



HRN-500

HRN-500 Tuercas de los Cáncamos Giratorios para Placas

HRN-500 No. de parte	Carga Límite Trabajo (lbs.)	Peso de c/u (lbs.)	Tamaño Cuerda Helicoidal	Dimensiones (pulg.)		
				Diám. Tuercas "K"	Diám. Perforación de Placa "L"	Espesor Tuercas "M"
1063405	5000	1.2	1" - 3.5	3.00	3.12	.75
1063414	5000	1.4	1" - 3.5	3.00	3.12	.88
1063423	5000	1.6	1" - 3.5	3.00	3.12	1.00
1063432	10000	1.1	1-1/4" - 3.5	3.00	3.12	.75
1063441	10000	1.3	1-1/4" - 3.5	3.00	3.12	.88
1063450	10000	1.5	1-1/4" - 3.5	3.00	3.12	1.00
1063454	10000	1.9	1-1/4" - 3.5	3.00	3.12	1.25
1063458	10000	2.3	1-1/4" - 3.5	3.00	3.12	1.50
1063469	15000	2.0	1-1/2" - 3.5	3.50	3.62	1.00
1063478	15000	2.6	1-1/2" - 3.5	3.50	3.62	1.25
1063487	15000	3.1	1-1/2" - 3.5	3.50	3.62	1.50

Accesorios para Cáncamos Giratorios Calle

Accesorios y Herramientas para Cáncamos para Placas



HR-500HG Calibrador de la Perforación

Aditamentos para determinar cuando pernos y tuercas de la placa requieren ser cambiados.

Tamaño Cuerda Helicoidal	HR-500HG No. de parte	Peso de c/u (lbs.)
1.00 - 3.5	1064666	.6
1.25 - 3.5	1064675	.8
1.50 - 3.5	1064684	1.0



HR-500TC Herramienta de Limpieza de Rosca

Limpiador de tierra y otros materiales de las roscas de la tuercas.

Tamaño Cuerda Helicoidal	HR-500TC No. de parte	Peso de c/u (lbs.)
1.00 - 3.5	1064639	1.2
1.25 - 3.5	1064648	1.7
1.50 - 3.5	1064657	1.9



HR-500WF Aditamento para Soldar

Mantiene la tuercas en lugar para facilitar puntear con soldadura.

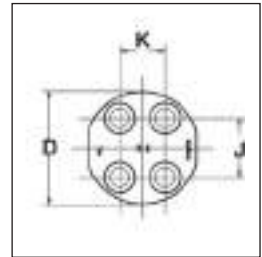
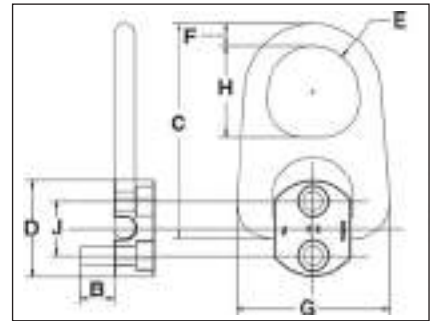
Tamaño Cuerda Helicoidal	HR-500WF No. de parte	Peso de c/u (lbs.)
1.00 - 3.5	1064602	1.8
1.25 - 3.5	1064611	2.1
1.50 - 3.5	1064620	2.5

Cáncamos de Izaje en un Eje



HR-100 UNC
HR-100M MÉTRICO

- Aro forjado provee lo siguiente:
 - "Letras Realzadas" fáciles de leer indicando el nombre Crosby ó "CG" y el código PIC para la rastreabilidad del material.
 - Mayor durabilidad y proveyendo mayor resistencia a posible abuso de uso en campo.
 - Mayor apertura que los cáncamos normales.
- Factor de diseño de 5 a 1.
- Pivoteo de 180 grados a toda su capacidad.
- Pernos incluidos como parte del ensamble.
- Sometidos individualmente a una prueba de carga de 2-1/2 veces la Carga Límite de Trabajo.
- Especificaciones del perno UNC es Grado 8 de Aleación con cabeza Allen a ASTM A 574.
- Especificaciones del perno Métrico es Grado 12.9 de Aleación con cabeza Allen a DIN 912.
- Tamaños de molde 2 y mayores son **EQUIPADOS CON RFID.**



Load Rated

VER INFORMACION SOBRE APLICACION Y ADVERTENCIAS
En las Páginas 202-203
Para Español: www.thecrosbygroup.com

Accesorios para Eslingado

HR-100 Cáncamos de Izaje en un Eje Roscas UNC

No. Tamaño Molde	HR-100 No. de parte	Carga Límite Trabajo (lbs.)*	Torque en Pie-lbs.	Cant. Pernos	Peso Unit. (lbs.)	Dimensiones (pulg)									
						Tamaño Perno "A"	Long. Efectiva Protección Rosca "B"	C	Diámetro "D"	Radio "E"	F	G	H	J	K
1	1067408	2000	7	2	.6	5/16-18 x 1.25	.82	3.43	2.00	.62	.44	2.27	1.38	1.00	-
2	1067417	2500	12	2	3.1	3/8-16 x 1.25	.65	6.03	2.25	1.25	.75	4.20	2.50	1.13	-
2	1067426	5000	28	2	3.3	1/2-13 x 2.00	1.40	6.03	2.63	1.25	.75	4.20	2.50	1.50	-
3	1067435	12000	28	4	10.5	1/2-13 x 2.75	1.65	8.27	3.13	1.63	1.00	6.25	3.25	1.63	1.25
4	1067444	20000	60	4	22.0	5/8-11 x 3.25	1.65	10.63	4.47	2.00	1.25	7.82	4.00	2.06	1.25

*Carga de Ruptura es de 5 veces la Carga Límite de Trabajo.

HR-100M Cáncamos de Izaje en un Eje Roscas Métricas

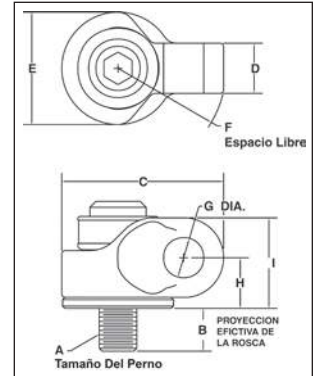
No. Tamaño Molde	HR-100M No. de parte	Carga Límite Trabajo (kg)*	Torque en Pie-lbs.	Cant. Pernos	Peso Unit. (lbs.)	Dimensiones (pulg)									
						Tamaño Perno "A"	Long. Efectiva Protección Rosca "B"	C	Diámetro "D"	Radio "E"	F	G	H	J	K
1	1067905	900	10	2	.3	M8-1.25 x 30	19.1	87.1	51.0	15.8	11.2	57.7	35.1	25.4	-
2	1067914	1150	16	2	1.4	M10-1.50 x 30	14.8	153	57.2	31.8	19.1	107	63.5	28.6	-
2	1067923	2150	38	2	1.5	M12-1.75 x 50	34.8	153	66.8	31.8	19.1	107	63.5	38.1	-
3	1067932	5100	38	4	4.8	M12-1.75 x 70	42.1	210	79.5	41.4	25.4	159	82.6	41.3	31.8
4	1067941	9000	81	4	10.0	M16-2.00 x 80	39.4	270	114	51.0	31.8	199	102	52.4	31.8

*Carga de Ruptura es de 5 veces la Carga Límite de Trabajo.



HR-1200

- Amplia gama de capacidades disponible:
 - 650 libras a 29,000 libras
 - Tamaños métricos de 0.3 ton á 13 ton.
- Los componentes del cuerpo son de acero de aleación y templados y revenidos.
- Tasada a 100% de su Capacidad de Carga en ángulos hasta 90°.
- Cada pieza es estampada con un Código de Identificación de Producción (PIC) para la rastreabilidad del material, y con el Límite de Carga de Trabajo, y el nombre Crosby® ó “CG”.
- El cuerpo del cánkamo es suministrado con un acabado de cromato amarillo que mejora la resistencia a la corrosión.
- Utiliza grilletes estándar Crosby para conectar cable de acero ó fibra sintética. (vendidos por separado)
- Múltiples longitudes de pernos disponibles para satisfacer sus requerimientos.
- Carga de Prueba individual de 2-1/2 veces la carga de Trabajo.
- Todos los tamaños son **EQUIPADOS CON RFID**.



HR-1200 Cánkamos Giratorios Laterales UNC

Peso de c/u (lbs)	Carga límite de trabajo (lbs)*	HR-1200 No. de parte	Torque en Pie-lbs	(A) Tamaño del Perno	(B) Largo efectivo de proyección de la rosca (pulg)	Dimensiones (pulg.)							Grilletes recomendados			
						C	D	E	F	Dia. G	H	I	Grilletes perno rojo 209,210,213, 215,2130,2150		Grilletes perno rojo para banda S-281	
													Tamaño nominal (in)	Carga límite de trabajo (t)	Ancho Fibra (plg)	Carga límite de trabajo (t)
.35	650	1067700	7	5/16-18x1.50	.59	1.93	.72	1.00	1.56	.80	.85	1.43	1/2, 5/8	2, 3-1/4	2	3-1/4
.36	800	1067704	12	3/8-16x1.50	.59	1.93	.72	1.00	1.56	.80	.85	1.43	1/2, 5/8	2, 3-1/4	2	3-1/4
1.4	2000	1067708	28	1/2-13x2.00	.71	2.97	.97	2.00	2.13	.93	1.07	1.79	5/8, 3/4	3-1/4, 4-3/4	2, 1.5	3-1/4, 4-1/2
1.4	2000	1067712	28	1/2-13x2.50	1.21	2.97	.97	2.00	2.13	.93	1.07	1.79	5/8, 3/4	3-1/4, 4-3/4	2, 1.5	3-1/4, 4-1/2
1.5	3000	1067716	60	5/8-11x2.00	.71	2.97	.97	2.00	2.13	.93	1.07	1.79	5/8, 3/4	3-1/4, 4-3/4	2, 1.5	3-1/4, 4-1/2
1.5	3000	1067720	60	5/8-11x2.75	1.46	2.97	.97	2.00	2.13	.93	1.07	1.79	5/8, 3/4	3-1/4, 4-3/4	2, 1.5	3-1/4, 4-1/2
4.5	5000	1067724	100	3/4-10x2.75	.90	4.32	1.34	3.00	3.00	1.07	1.35	2.42	7/8	6-1/2	2	6-1/4
4.6	5000	1067728	100	3/4-10x3.50	1.65	4.32	1.34	3.00	3.00	1.07	1.35	2.42	7/8	6-1/2	2	6-1/4
4.6	6500	1067732	160	7/8-9x2.75	.90	4.32	1.34	3.00	3.00	1.07	1.35	2.42	7/8	6-1/2	2	6-1/4
4.8	6500	1067736	160	7/8-9x3.50	1.65	4.32	1.34	3.00	3.00	1.07	1.35	2.42	7/8	6-1/2	2	6-1/4
4.8	8000	1067740	230	1-8x3.00	1.15	4.32	1.34	3.00	3.00	1.07	1.35	2.42	7/8	6-1/2	2	6-1/4
5.0	8000	1067744	230	1-8x4.00	2.15	4.32	1.34	3.00	3.00	1.07	1.35	2.42	7/8	6-1/2	2	6-1/4
10.2	14000	1067748	470	1-1/4-7x4.5	2.22	5.59	1.57	3.75	3.91	1.47	1.92	3.42	1, 1-1/8, 1-1/4	8-1/2, 9-1/2, 12	3	8-1/2
23.5	17200	1067756	800	1-1/2-6x6.5	2.98	7.31	2.06	4.75	5.19	2.11	2.41	4.29	1-3/8, 1-1/2, 1-3/4	13-1/2, 17, 25	-	-
25.3	29000	1067764	1100	2-4.5x6.5	2.98	7.31	2.06	4.75	5.19	2.11	2.41	4.29	1-3/8, 1-1/2, 1-3/4	13-1/2, 17, 25	-	-

*La Carga de Ruptura es 4 veces la Carga Limite de Trabajo.

HR-1200M Cánkamos Giratorios Laterales Métricos

Peso de c/u (lbs)	Carga límite de trabajo (lbs)*	HR-1200M No. de parte	Torque en Pie-lbs	(A) Tamaño del Perno	(B) Largo efectivo de proyección de la rosca (pulg)	Dimensiones (pulg.)							Grilletes recomendados			
						C	D	E	F	Dia. G	H	I	Grilletes perno rojo 209,210,213, 215,2130,2150		Grilletes perno rojo para banda S-281	
													Tamaño nominal (in)	Carga límite de trabajo (t)	Ancho Fibra (plg)	Carga límite de trabajo (t)
.18	300	1067803	10	M8x1.25x40	16.9	49.0	18.3	25.4	39.6	20.3	21.6	36.3	1/2, 5/8	2, 3-1/4	2	3-1/4
.18	400	1067807	16	M10x1.50x40	16.9	49.0	18.3	25.4	39.6	20.3	21.6	36.3	1/2, 5/8	2, 3-1/4	2	3-1/4
.63	1000	1067811	38	M12x1.75x50	17.2	75.4	24.6	50.8	54.1	23.6	27.2	45.5	5/8, 3/4	3-1/4, 4-3/4	2, 1.5	3-1/4, 4-1/2
.68	1400	1067815	81	M16x2.0x60	27.2	75.4	24.6	50.8	54.1	23.6	27.2	45.5	5/8, 3/4	3-1/4, 4-3/4	2, 1.5	3-1/4, 4-1/2
2.0	2250	1067823	136	M20x2.5x75	28.1	110	34.0	76.2	76.2	27.2	34.4	61.5	7/8	6-1/2	2	6-1/4
2.2	3500	1067827	312	M24x3.0x80	33.1	110	34.0	76.2	76.2	27.2	34.4	61.5	7/8	6-1/2	2	6-1/4
4.5	6250	1067831	637	M30x3.5x120	65.1	142	39.9	95.3	99.3	37.3	48.8	86.9	1, 1-1/8, 1-1/4	8-1/2, 9-1/2, 12	3	8-1/2
10.4	7750	1067835	1005	M36x4.0x150	60.6	186	52.3	121	132	53.6	61.2	109	1-3/8, 1-1/2, 1-3/4	13-1/2, 17, 25	-	-
10.7	10000	1067839	1005	M42x4.5x160	70.6	186	52.3	121	132	53.6	61.2	109	1-3/8, 1-1/2, 1-3/4	13-1/2, 17, 25	-	-
11.0	13000	1067843	1350	M48x5.0x160	70.6	186	52.3	121	132	53.6	61.2	109	1-3/8, 1-1/2, 1-3/4	13-1/2, 17, 25	-	-

*La Carga de Ruptura es 5 veces la Carga Limite de Trabajo.

Asegúrate de que Crosby es en su Equipo de Elevación

¿Quién Hizo tu Enlace Maestro?

Es más que una Certificación, Sepa Quién está Parado Detrás de Usted.

- Como parte fundamental de su conjunto de eslingas, es importante saber quién fabrica y respalda tus enlaces maestros.
- Cuando compras Crosby Master Links, levantas con Crosby a tu lado.
- El nombre de Crosby en tu certificación.
- Gama completa de enlaces maestros soldados y forjados fabricados por Crosby y vendidos a través de distribuidores autorizados.
- Trabajando a través de su distribuidor autorizado, nunca estará a más de un paso de Crosby, lo que garantiza la responsabilidad, la confianza y el apoyo.
 - Más expertos en aparejos más cerca del punto de uso que cualquier otro fabricante de hardware de rigging.
 - Acceso a entrenamiento de clase mundial.
 - Legendario rendimiento y durabilidad.
 - Crosby es más que solo un fabricante, somos parte de su equipo de elevación.

"Los enlaces maestros son la parte más crítica de su conjunto de eslingas, el uso de enlaces Crosby siempre fue tranquilizador".

- Jim McClellon
Autoridad Técnica de Elevación, Shell E&P
(Retirado)



A-347

Conjunto de Eslabón Maestro
Soldado con Sección Plana

OFERTA CROSBY LINKS:

- Aprobación de tipo DNV directamente de Crosby.
- Un líder en la industria Factor de seguridad 5/1.
- Notas de certificación de DNV 2.7-1 Contenedores marinos, prueba 100% probada, MPI e impacto probado.
- Gran ancho interior y longitud para permitir espacio adicional para el hardware de la eslinga y gancho de grúa.
- Mecanizado plano a mejor juego dedos y otros accesorios.
- Una abertura más grande para más fácil y más rápido conexiones de aparejo.

Crosby®

www.thecrosbygroup.com

"QT"
QUENCHED & TEMPERED

POSICION DE INSTALACION

POSICION DE IZAJE



Patente En
Tramite

La marca roja visible QUIC-CHECK® indica que el Crosby Slide-Loc™ está listo para la instalación pero no para el izaje.

QUIC-CHECK®



Cuando la marca roja QUIC-CHECK® está debajo de la corredera, el Crosby Slide-Loc™ está listo para izaje.

ALTERNATIVA INNOVADORA DE CROSBY PARA CÁNCAMOS ESTANDAR

El nuevo cáncamo SL-150 Slide-Loc™ ofrece características no encontradas en cáncamos de izaje estándar. El punto medular del nuevo diseño está el mecanismo de bloqueo de patente en trámite que se desliza para bloquear el cáncamo para una instalación más rápida, luego se desliza hacia atrás listo para izaje — sin necesidad de herramienta alguna.

- Cuando se compara con cáncamos de tamaño similar, el Crosby SL-150 Slide-Loc™:
 - Tiene una abertura más grande para un acceso fácil.
 - Utiliza un conector que gira 360° para mantener la carga alineada con el ramal de la eslinga, y toda su carga límite de trabajo a cualquier ángulo.
- Con índice Fatigue Rated® de 1-1/2 veces la carga límite de trabajo a 20.000 ciclos.
- El mecanismo de bloqueo con patente en trámite brinda una instalación más rápida, sin necesidad de herramientas.
- La marca QUIC-CHECK® indica si el cáncamo Crosby SL-150 Slide-Loc™ está listo para el izaje.
- El conector de acero de aleación forjado, templado y revenido brindan la dureza en condiciones potencialmente abusivos en el campo.
- Cumple con las pautas de la directriz de maquinaria 2006/42/EC y en consecuencia lleva la marca CE.



Ver vídeo

Fatigue Rated®

"QT"
QUENCHED & TEMPERED

CE

Load Rated®

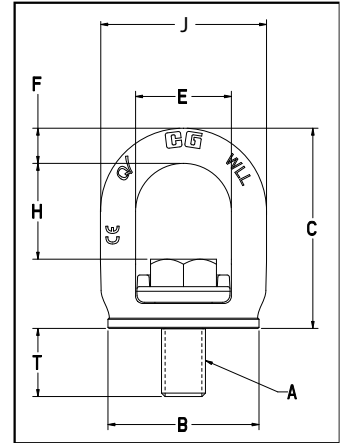
QUIC-CHECK®
Q

Punto de Izaje



SL-150
Slide-Loc
Punto de Izaje

- Disponible en capacidades de 0,5 a 3,2 toneladas métricas.
- El asa es de acero de aleación forjado - Templado y revenido.
- El asa gira 360° grados.
- Calificación nominal de 100% a un ángulo de 90 grados.
- Con índice de fatiga de 1-1/2 veces la carga límite de trabajo a 20.000 ciclos.
- Cumple con las pautas de la Directiva para Maquinaria 2006/42/EC y presenta la marca CE correspondiente.
- La especificación del perno para perno métrico es un tornillo de aleación Grado 10,9 conforme a ISO 898-1.
- El exclusivo mecanismo de traba hace que el punto de izaje esté en condiciones adecuadas para un rápido acoplamiento a la superficie de carga. Sin necesidad de herramientas.
- Presenta marcas **QUIC-CHECK®** en asa que sirve para saber cuándo el dispositivo está listo para el izaje.



SL-150 UNC SLIDE-LOC™ LIFT POINT

Peso de c/u (lbs.)	SL-150 No. de parte	Carga límite de trabajo (t)*	Dimensiones (pulg.)							Longitud de la proyección de la rosca
			Tamaño del Perno A	B	C	F	E	H	J	T
0.30	1068407	0.50	3/8 - 16 x 1	1.40	2.09	1.10	0.33	1.11	1.77	0.60
0.53	1068416	0.75	1/2 - 13 x 1 - 1/4	1.67	2.47	1.30	0.41	1.30	2.13	0.79
1.10	1068425	1.50	5/8 - 11 x 1 - 5/8	2.17	2.98	1.46	0.52	1.46	2.50	1.01
2.05	1068434	2.30	3/4 - 10 x 2	2.71	3.59	1.72	0.63	1.72	2.98	1.26
2.16	1068443	2.30	7/8 - 9 x 2	2.71	3.61	1.72	0.63	1.72	2.98	1.23
3.73	1068452	3.20	1 - 8 x 2 - 1/2	3.25	4.33	2.08	0.76	1.93	3.59	1.59

* La carga de ruptura es 4 veces la carga límite de trabajo.

SL-150 METRIC SLIDE-LOC™ LIFT POINT

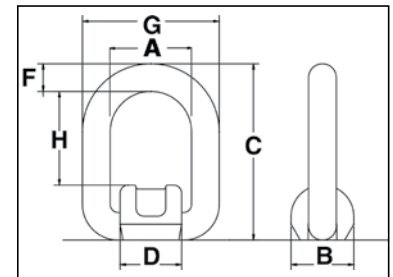
Peso de c/u (kg)	SL-150M No. de parte	Carga límite de trabajo (t)*	Dimensiones (pulg.)							Longitud de la proyección de la rosca
			Tamaño del Perno A	B	C	F	E	H	J	T
.14	1068515	0.50	M10X1.5 X 25	35.5	53.0	28.0	8.5	27.8	45.0	14.6
.23	1068524	0.75	M12x1.75x30	42.5	62.6	33.0	10.5	32.9	54.0	18.3
.50	1068533	1.50	M16x2x40	55.0	75.7	37.0	13.2	37.0	63.4	24.5
.94	1068542	2.30	M20x2.5x50	68.8	91.1	43.9	16.0	43.6	75.6	31.0
1.60	1068551	3.20	M24x3x60	82.5	110.0	52.8	19.2	52.8	91.2	37.0

* La carga de ruptura es 4 veces la carga límite de trabajo.



S-265
Eslabón con Pivoteo Soldable

- Acero forjado - Templado y revenido.
- Excelentes cualidades para soldadura.
- Se emplean mucho para la maquinaria agrícola, camiones, barcos con casco de acero y equipos para manejar materiales.
- Consultar las especificaciones de la American Welding Society sobre los procedimientos correctos.



S-265 Eslabón con Pivoteo Soldable

Carga límite de trabajo (t)		S-265 No. de parte	Peso de c/u (lbs.)	Dimensiones (pulg.)							Tamaño mínimo de Filete de Soldadura (plg.)
Factor de Diseño 5:1	Factor de Diseño 4:1			A	B	C	D	F	G	H	
1	1.2	1290740	.88	1.57	1.42	3.27	1.38	.51	2.60	1.65	3/32
2.5	3.2	1290768	1.32	1.77	1.73	3.90	1.65	.71	3.19	1.89	3/32
4.2	5.3	1290786	2.65	2.17	2.38	4.84	1.93	.87	3.90	2.24	1/4
6.4	8	1290802	5.29	2.76	2.52	5.67	2.52	1.02	4.80	2.64	1/4
12	15	1290820	13.01	3.82	3.54	7.60	3.39	1.34	6.50	3.70	5/16

HG-223

Gancho y Gancho

Cumple la Especificación Federal FF-T-791b, Tipo 1, Forma 1, Clase 5, y ASTM F-1145, excepto por aquellas estipulaciones requeridas del contratista.



HG-225

Gancho y Ojo

Cumple la Especificación Federal FF-T-791b, Tipo 1, Forma 1, Clase 6, y ASTM F-1145, excepto por aquellas estipulaciones requeridas del contratista.



HG-226

Ojo y Ojo

Cumple la Especificación Federal FF-T-791b, Tipo 1, Forma 1, Clase 4, y ASTM F-1145, excepto por aquellas estipulaciones requeridas del contratista.



HG-227

Quijada y Ojo

Cumple la Especificación Federal FF-T-791b, Tipo 1, Forma 1, Clase 8, y ASTM F-1145, excepto por aquellas estipulaciones requeridas del contratista.



HG-228

Quijada y Quijada

Cumple la Especificación Federal FF-T-791b, Tipo 1, Forma 1, Clase 7, y ASTM F-1145, excepto por aquellas estipulaciones requeridas del contratista.



Rosca Modificada: Observe los radios de reducción de tensión en esta ampliación fotográfica sin retocar del tensor.



Standard Thread: Observe la aguda "V" acumuladora de tensión en esta ampliación fotográfica sin retocar.

Combinaciones de Montaje Tensor

- Las combinaciones de ensambles para tensores incluyen: ojo y ojo, gancho y gancho, gancho y ojo, quijada y quijada, quijada y ojo.
- Extremos templados y revenidos, cuerpos con tratamiento térmico normalizados.
- Las terminales templados y revenidos y los cuerpos normalizados de Crosby poseen propiedades de impacto aumentadas para una mayor firmeza en todas las temperaturas.
- Galvanizado por inmersión en caliente.
- Ganchos forjados con área transversal incrementada que da como resultado un gancho resistente con mejores propiedades de fatiga.
- Rosca universal modificada UNJ para mejores propiedades de fatiga. El cuerpo tiene rosca UNC.
- Ojos ovalados del tensor forjados, por diseño, facilitan el ensamble y minimizan la tensión en el ojo. Para los tensores entre 1/4" y 2-1/2" se puede ensamblar un grillete más pequeño a través del ojo.
- Las terminales de quijada forjada vienen con pernos y tuercas de 1/4" a 5/8", y pernos y chavetas de 3/4" a 2-3/4".
- LOS TENSORES SE RECOMIENDAN PARA TRACCION RECTA O EN LINEA SOLAMENTE.
- Tuercas de seguridad disponibles para todos los tamaños.
- Propiedades de niveles de dureza típicos, resistencia tensora y ductilidad están disponibles en todos los tamaños.
- Los tensores se pueden entregar con prueba a plena carga o con inspección magnética certificada si el cliente lo solicita.
- Los productos Crosby cumplen o exceden todas las normativas de ASME B30.26 incluyendo identificación, ductilidad, factor de diseño, carga de prueba, y requisitos de prueba. Es importante notar que los productos Crosby cumplen con otros requisitos críticos de rendimiento que incluyen índices de fatiga, propiedades de impacto, y capacidad de rastrear el material que no han sido abordados por ASME B30.26

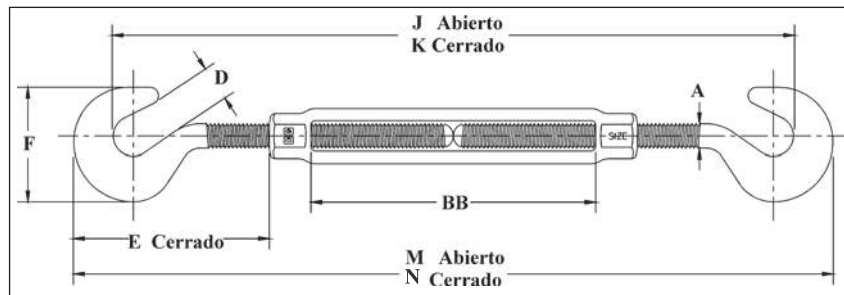
Tensores de Gancho y Gancho



HG -223
Gancho y
Gancho

Cumple las Especificaciones Federales FF-T-791b, Tipo 1 Forma 1 - CLASE 5, y ASTM F-1145, excepto por aquellas estipulaciones requeridas del contratista. Para información adicional ver página 452.

- Terminales templados y revenidos o normalizado, cuerpos con tratamiento térmico normalizados.
- Acero galvanizado por inmersión en caliente.
- Ganchos forjados con área transversal mayor, da como resultado un gancho más resistente con mejores propiedades de fatiga.
- Cumple o excede todos los requerimientos de ASME B30.26, incluidos los de identificación, ductilidad, factor de diseño, carga de prueba y temperatura. Además, estos torniquetes cumplen con otros requerimientos críticos de desempeño, incluidos la vida de fatiga, las propiedades de impacto y la trazabilidad del material, no tratados en ASME B30.26.
- **LOS TENSORES SE RECOMIENDAN PARA TRACCION RECTA O EN LINEA SOLAMENTE.**
- Rosca universal modificada UNJ para propiedades de fatiga mejoradas en las terminales.
- El cuerpo tiene roscas UNC.
- Tuercas de seguridad disponibles para todos los tamaños. (Ver página 198).
- Los datos completos sobre los terminales aparecen en la página 194.
- Tasado a la fatiga.



Accesorios para Eslingado

HG-223 Gancho y Gancho

Diám. de Rosca y Long a Tensar (pulg.)	HG-223 No. de parte	Carga límite de trabajo (lbs.)*	Peso de c/u (lbs.)	Dimensiones (pulg.)									
				A	D	E cerrado	F	J abierto	K cerrado	M abierto	N cerrado	BB	
† 1/4 x 4	1030011	400	.33	.25	.44	1.67	1.27	9.79	7.38	12.20	8.20	4.07	
† 5/16 x 4-1/2	1030039	700	.52	.31	.50	2.00	1.50	11.58	8.58	14.08	9.58	4.58	
† 3/8 x 6	1030057	1000	.83	.38	.56	2.28	1.77	15.23	10.62	17.84	11.84	6.10	
1/2 x 6	1030075	1500	1.88	.50	.65	3.53	2.28	17.98	13.20	20.76	14.76	6.03	
1/2 x 12	1030119	1500	2.77	.50	.65	3.51	2.28	30.27	19.49	33.05	21.05	12.36	
5/8 x 6	1030137	2250	3.21	.63	.90	4.24	2.81	19.50	14.50	22.50	16.50	6.03	
5/8 x 12	1030173	2250	4.58	.63	.90	4.23	2.81	31.84	20.84	34.84	22.84	12.39	
3/4 x 6	1030191	3000	4.20	.75	.98	5.07	3.33	21.19	15.98	24.40	18.40	6.13	
3/4 x 12	1030235	3000	6.92	.75	.98	5.04	3.33	33.59	22.38	36.80	24.80	12.59	
3/4 x 18	1030253	3000	8.65	.75	.98	5.07	3.33	45.59	28.38	48.80	30.80	18.53	
7/8 x 12	1030271	4000	9.85	.88	1.13	5.82	3.78	34.89	23.52	38.26	26.26	12.16	
1 x 12	1030333	5000	14.8	1.00	1.25	6.56	4.25	36.59	25.06	40.12	28.12	12.18	

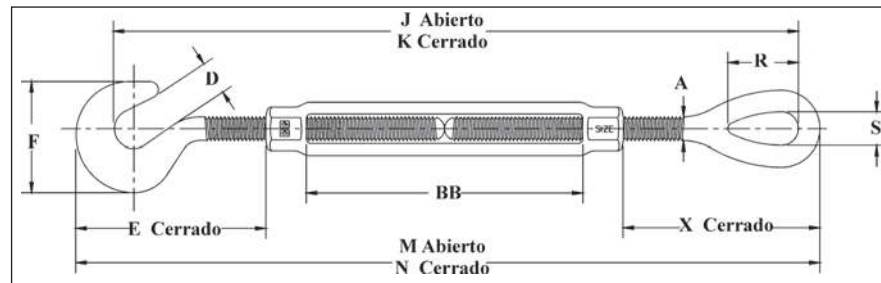
*La carga de prueba es 2.5 veces la carga límite de trabajo. La carga de ruptura es 5 veces la carga límite de trabajo.
† Galvanizado Mecánico.



HG -225
Gancho y Ojo

Cumple las Especificaciones Federales FF-T-791b, Tipo 1 Forma 1 - CLASE 6, y ASTM F-1145, excepto por aquellas estipulaciones requeridas del contratista. Para información adicional ver página 452.

- Terminales templados y revenidos o normalizado, cuerpos con tratamiento térmico normalizado.
- Acero galvanizado por inmersión en caliente.
- Ojos ovalados del tensor forjados, por diseño, facilitan el ensamble y minimizan la tensión en el ojo. Para los tensores entre 1/4" y 1" se puede ensamblar un grillete más pequeño a través del ojo.
- Ganchos forjados con área transversal incrementada que da como resultado un gancho resistente con mejores propiedades de fatiga.
- Cumple o excede todos los requerimientos de ASME B30.26, incluidos los de identificación, ductilidad, factor de diseño, carga de prueba y temperatura. Además, estos torniquetes cumplen con otros requerimientos críticos de desempeño, incluidos la vida de fatiga, las propiedades de impacto y la trazabilidad del material, no tratados en ASME B30.26.
- **LOS TENSORES SE RECOMIENDAN PARA TRACCION RECTA O EN LINEA SOLAMENTE.**
- Rosca universal modificada UNJ para propiedades de fatiga mejoradas en las terminales.
- El cuerpo tiene roscas UNC.
- Tuercas de seguridad disponibles para todos los tamaños. (vea la página 198).
- Los datos completos sobre los terminales aparecen en la página 194 & 195.
- Tasado a la fatiga.



Fatigue Rated

HG-225 Gancho y Ojo

Diám. de Rosca y Long a Tensar (pulg.)	HG-225 No. de parte	Carga límite de trabajo (lbs.)*	Peso de c/u (lbs.)	Dimensiones (pulg.)											
				A	D	E cerrado	F	J abierto	K cerrado	M abierto	N cerrado	R	S	X cerrado	BB
† 1/4 x 4	1030636	400	.31	.25	.44	1.67	1.27	11.66	7.66	12.29	8.29	.81	.34	1.76	4.07
† 5/16 x 4-1/2	1030654	700	.50	.31	.50	2.00	1.50	13.50	9.00	14.28	9.78	.95	.44	2.20	4.58
† 3/8 x 6	1030672	1000	.79	.38	.56	2.28	1.76	17.09	11.09	18.04	12.04	1.13	.53	2.48	6.10
1/2 x 6	1030690	1500	1.80	.50	.65	3.53	2.28	19.57	13.57	20.79	14.79	1.41	.71	3.56	6.03
1/2 x 12	1030734	1500	2.70	.50	.65	3.51	2.28	31.86	19.86	33.08	21.08	1.41	.71	3.54	12.36
5/8 x 6	1030752	2250	2.98	.63	.90	4.24	2.81	21.11	15.11	22.61	16.61	1.80	.88	4.35	6.03
5/8 x 12	1030798	2250	4.35	.63	.90	4.23	2.81	33.45	21.45	34.95	22.95	1.80	.88	4.34	12.39
3/4 x 6	1030814	3000	4.21	.75	.98	5.07	3.33	22.61	16.61	24.45	18.45	2.09	1.00	5.12	6.13
3/4 x 12	1030850	3000	6.52	.75	.98	5.04	3.33	35.01	23.01	36.85	24.85	2.09	1.00	5.09	12.59
3/4 x 18	1030878	3000	8.24	.75	.98	5.07	3.33	47.01	29.01	48.85	30.85	2.09	1.00	5.12	18.53
7/8 x 12	1030896	4000	9.34	.88	1.13	5.82	3.78	36.11	24.11	38.23	26.23	2.38	1.25	5.79	12.16
1 x 12	1030958	5000	13.9	1.00	1.25	6.56	4.25	37.65	25.65	40.06	28.06	3.00	1.43	6.50	12.18

*La carga de prueba es 2.5 veces la carga límite de trabajo. La carga de ruptura es 5 veces la carga límite de trabajo.
† Galvanizado Mecánico.

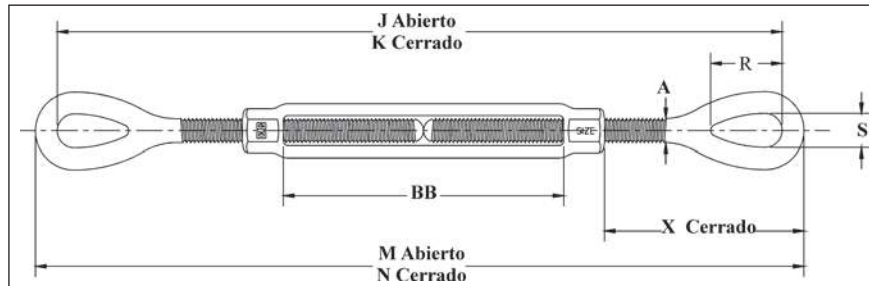
Tensores Ojo y Ojo



HG -226
Ojo y Ojo

Cumple las Especificaciones Federales FF-T-791b, Tipo 1 Forma 1 - CLASE 4, y ASTM F-1145, excepto por aquellas estipulaciones requeridas del contratista. Para información adicional ver página 452.

- Acero galvanizado por inmersión en caliente.
- Terminales templados y revenidos o normalizado, cuerpos con tratamiento térmico normalizado.
- Ojos ovalados del tensor forjados, por diseño, facilitan el ensamble y minimizan la tensión en el ojo. Para los tensores entre 1/4" y 2-1/2" se puede ensamblar un grillete más pequeño a través del ojo.
- Rosca universal modificada UNJ para propiedades de fatiga mejoradas en las terminales. El cuerpo tiene roscas UNC.
- Cumple o excede todos los requerimientos de ASME B30.26, incluidos los de identificación, ductilidad, factor de diseño, carga de prueba y temperatura. Además, estos torniquetes cumplen con otros requerimientos críticos de desempeño, incluidos la vida de fatiga, las propiedades de impacto y la trazabilidad del material, no tratados en ASME B30.26.
- **LOS TENSORES SE RECOMIENDAN PARA TRACCION RECTA O EN LINEA SOLAMENTE.**
- Tuercas de seguridad disponibles para todos los tamaños (ver página 198).
- Los datos completos sobre terminales aparecen en la página 195.
- Tasado a la fatiga.



Fatigue Rated

HG-226 Ojo y Ojo

Diám. de Rosca y Long a Tensar (pulg.)	HG-226 No. de parte	Carga límite de trabajo (lbs.)*	Peso de c/u (lbs.)	Dimensiones (pulg.)								
				A	J abierto	K cerrado	M abierto	N cerrado	R	S	X cerrado	BB
† 1/4 x 4	1031252	500	.29	.25	11.94	7.94	12.38	8.38	.81	.34	1.76	4.07
† 5/16 x 4-1/2	1031270	800	.48	.31	13.92	9.42	14.48	9.98	.95	.44	2.20	4.58
† 3/8 x 6	1031298	1200	.75	.38	17.56	11.56	18.24	12.24	1.13	.53	2.48	6.10
1/2 x 6	1031314	2200	1.72	.50	19.94	13.94	20.82	14.82	1.41	.71	3.56	6.03
1/2 x 12	1031350	2200	2.63	.50	32.23	20.23	33.11	21.11	1.41	.71	3.54	12.36
5/8 x 6	1031378	3500	2.75	.63	21.72	15.72	22.72	16.72	1.80	.88	4.35	6.03
5/8 x 12	1031412	3500	4.12	.63	34.06	22.06	35.06	23.06	1.80	.88	4.34	12.39
3/4 x 6	1031430	5200	4.22	.75	23.24	17.24	24.50	18.50	2.09	1.00	5.12	6.13
3/4 x 12	1031476	5200	6.12	.75	35.64	23.64	36.90	24.90	2.09	1.00	5.09	12.59
3/4 x 18	1031494	5200	7.83	.75	47.64	29.64	48.90	30.90	2.09	1.00	5.12	18.53
7/8 x 12	1031519	7200	8.83	.88	36.70	24.70	38.20	26.20	2.38	1.25	5.79	12.16
7/8 x 18	1031537	7200	11.5	.88	49.17	31.17	50.67	32.67	2.38	1.25	5.79	18.63
1 x 6	1031555	10000	9.62	1.00	26.24	20.24	28.00	22.00	3.00	1.43	6.50	6.18
1 x 12	1031573	10000	13.0	1.00	38.24	26.24	40.00	28.00	3.00	1.43	6.50	12.18
1 x 18	1031591	10000	16.3	1.00	50.24	32.24	52.00	34.00	3.00	1.43	6.50	18.18
1 x 24	1031617	10000	20.2	1.00	62.84	38.84	64.60	40.60	3.00	1.43	6.47	24.84
1-1/4 x 12	1031635	15200	19.9	1.25	42.14	30.14	44.38	32.38	3.59	1.82	8.49	12.06
1-1/4 x 18	1031653	15200	23.8	1.25	54.14	36.14	56.38	38.38	3.59	1.82	8.49	18.06
1-1/4 x 24	1031671	15200	27.8	1.25	66.70	42.70	68.94	44.94	3.59	1.82	8.49	24.62
1-1/2 x 12	1031699	21400	28.7	1.50	44.24	32.24	46.74	34.74	4.09	2.12	9.46	12.32
1-1/2 x 18	1031715	21400	34.1	1.50	56.24	38.24	58.74	40.74	4.09	2.12	9.46	18.32
1-1/2 x 24	1031733	21400	39.6	1.50	68.86	44.86	71.36	47.36	4.09	2.12	9.46	24.94
1-3/4 x 18	1031779	28000	50.7	1.75	57.38	39.38	60.38	42.38	4.65	2.38	9.97	18.37
1-3/4 x 24	1031797	28000	58.2	1.75	69.38	45.38	72.38	48.38	4.65	2.38	9.97	24.37
2 x 24	1031813	37000	83.5	2.00	75.68	51.68	79.18	55.18	5.81	2.69	13.03	24.48
2-1/2 x 24	1031831	60000	149	2.50	79.18	55.18	83.18	59.18	6.49	3.12	13.76	24.60
2-3/4 x 24	1031859	75000	174	2.75	81.34	57.34	85.84	61.84	7.00	3.25	15.09	24.65

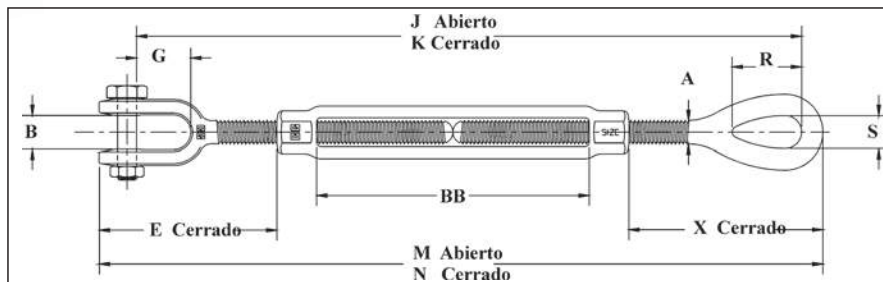
*La carga de prueba es 2.5 veces la carga límite de trabajo. La carga de ruptura es 5 veces la carga límite de trabajo.
† Galvanizado Mecánico.



HG-227
Quijada y Ojo

Cumple las Especificaciones Federales FF-T-791b, Tipo 1 Forma 1 - CLASE 8, y ASTM F-1145, excepto por aquellas estipulaciones requeridas del contratista. Para información adicional ver página 452.

- Terminales templados y revenidos o normalizado, cuerpos con tratamiento térmico normalizados.
- Acero galvanizado por inmersión en caliente.
- Ojos ovalados del tensor forjados, por diseño, facilitan el ensamble y minimizan la tensión en el ojo. Para los tensores entre 1/4" y 2-1/2" se puede ensamblar un grillete más pequeño a través del ojo.
- Las terminales de la quijada forjada vienen con pernos y tuercas de 1/4" a 5/8", y pernos y chavetas de 3/4" a 2-3/4".
- Rosca universal modificada UNJ para propiedades de fatiga mejoradas en las terminales.
- El cuerpo tiene roscas de UNC.
- Cumple o excede todos los requerimientos de ASME B30.26, incluidos los de identificación, ductilidad, factor de diseño, carga de prueba y temperatura. Además, estos torniquetes cumplen con otros requerimientos críticos de desempeño, incluidos la vida de fatiga, las propiedades de impacto y la trazabilidad del material, no tratados en ASME B30.26.
- **ESTOS TENSORES SE RECOMIENDAN PARA TRACCION RECTA O EN LINEA SOLAMENTE.**
- Tuercas de seguridad disponibles en todos los tamaños. (Ver la página 198)
- Datos completos sobre las terminales se proporcionan en la páginas 195 y 196.
- Tasado a la fatiga.



Fatigue Rated

HG-227 Quijada y Ojo

Diám. de Rosca y Long a Tensar (pulg.)	HG-227 No. de parte	Carga límite de trabajo (lbs.)*	Peso de c/u (lbs.)	Dimensiones (pulg.)											
				A	B	E cerrado	G	J abierto	K cerrado	M abierto	N cerrado	R	S	X cerrado	BB
† 1/4 x 4	1031877	500	.33	.25	.45	1.66	.64	11.57	7.57	12.28	8.28	.81	.34	1.76	4.07
† 5/16 x 4-1/2	1031895	800	.52	.31	.50	2.02	.87	13.50	9.00	14.30	9.80	.95	.44	2.20	4.58
† 3/8 x 6	1031911	1200	.80	.38	.53	2.11	.85	16.91	10.91	17.87	11.87	1.13	.53	2.48	6.10
1/2 x 6	1031939	2200	1.77	.50	.64	3.22	1.07	19.30	13.30	20.48	14.48	1.41	.71	3.56	6.03
1/2 x 9	1031957	2200	2.25	.50	.64	3.20	1.07	25.59	16.59	26.77	17.77	1.41	.71	3.54	9.36
1/2 x 12	1031975	2200	2.67	.50	.64	3.20	1.07	31.59	19.59	32.77	20.77	1.41	.71	3.54	12.36
5/8 x 6	1031993	3500	2.98	.63	.79	3.90	1.32	20.73	14.73	22.27	16.27	1.80	.88	4.35	6.03
5/8 x 9	1032019	3500	3.72	.63	.79	3.89	1.32	27.07	18.07	28.61	19.61	1.80	.88	4.34	9.39
5/8 x 12	1032037	3500	4.35	.63	.79	3.89	1.32	33.07	21.07	34.61	22.61	1.80	.88	4.34	12.39
3/4 x 6	1032055	5200	4.51	.75	.97	4.71	1.52	22.17	16.17	24.09	18.09	2.09	1.00	5.12	6.13
3/4 x 9	1032073	5200	5.56	.75	.97	4.68	1.52	28.57	19.57	30.49	21.49	2.09	1.00	5.09	9.59
3/4 x 12	1032091	5200	6.42	.75	.97	4.68	1.52	34.57	22.57	36.49	24.49	2.09	1.00	5.09	12.59
3/4 x 18	1032117	5200	8.14	.75	.97	4.71	1.52	46.57	28.57	48.49	30.49	2.09	1.00	5.12	18.53
7/8 x 12	1032135	7200	9.10	.88	1.16	5.50	1.77	35.68	23.68	37.91	25.91	2.38	1.25	5.79	12.16
7/8 x 18	1032153	7200	11.6	.88	1.16	5.50	1.77	48.15	30.15	50.38	32.38	2.38	1.25	5.79	18.63
1 x 6	1032171	10000	10.0	1.00	1.34	6.09	2.05	25.03	19.03	27.59	21.59	3.00	1.43	6.50	6.18
1 x 12	1032199	10000	13.4	1.00	1.34	6.09	2.05	37.03	25.03	39.59	27.59	3.00	1.43	6.50	12.18
1 x 18	1032215	10000	16.7	1.00	1.34	6.09	2.05	49.03	31.03	51.59	33.59	3.00	1.43	6.50	18.18
1 x 24	1032233	10000	20.6	1.00	1.34	6.06	2.05	61.63	37.63	64.19	40.19	3.00	1.43	6.47	24.84
1-1/4 x 12	1032251	15200	20.9	1.25	1.84	8.09	2.82	40.76	28.76	43.98	31.98	3.59	1.82	8.49	12.06
1-1/4 x 18	1032279	15200	24.8	1.25	1.84	8.09	2.82	52.76	34.76	55.98	37.98	3.59	1.82	8.49	18.06
1-1/4 x 24	1032297	15200	28.8	1.25	1.84	8.09	2.82	65.32	41.32	68.54	44.54	3.59	1.82	8.49	24.62
1-1/2 x 12	1032313	21400	30.6	1.50	2.06	8.93	2.81	42.50	30.50	46.21	34.21	4.09	2.12	9.46	12.32
1-1/2 x 18	1032331	21400	36.0	1.50	2.06	8.93	2.81	54.50	36.50	58.21	40.21	4.09	2.12	9.46	18.32
1-1/2 x 24	1032359	21400	41.5	1.50	2.06	8.93	2.81	67.12	43.12	70.83	46.83	4.09	2.12	9.46	24.94
1-3/4 x 18	1032395	28000	52.1	1.75	2.60	9.36	3.35	55.37	37.37	59.77	41.77	4.65	2.38	9.97	18.37
1-3/4 x 24	1032411	28000	59.7	1.75	2.60	9.36	3.35	67.37	43.37	71.77	47.77	4.65	2.38	9.97	24.37
2 x 24	1032439	37000	89.9	2.00	2.62	11.80	3.74	72.66	48.66	77.95	53.95	5.81	2.69	13.03	24.48
2-1/2 x 24	1032457	60000	158	2.50	3.06	13.26	4.44	76.08	52.08	82.68	58.68	6.49	3.12	13.76	24.60
2-3/4 x 24	1032475	75000	187	2.75	3.69	14.92	4.19	78.05	54.05	85.67	61.67	7.00	3.25	15.09	24.65

*La carga de prueba es 2.5 veces la carga límite de trabajo. La carga de ruptura es 5 veces la carga límite de trabajo. † Galvanizado Mecánico.

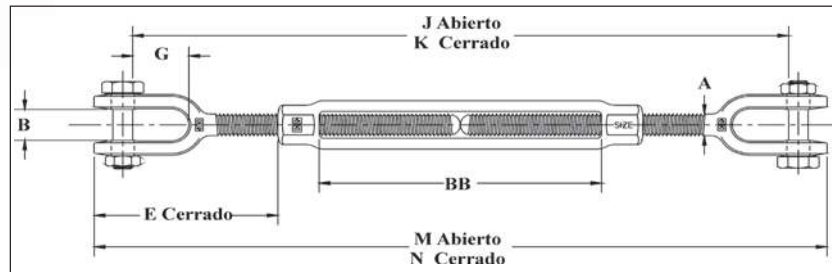
Tensores Quijada y Quijada



HG -228
Quijada y
Quijada

Cumple las Especificaciones Federales FF-T-791b, Tipo 1 Forma 1 - CLASE 7, y ASTM F-1145, excepto por aquellas estipulaciones requeridas del contratista. Para información adicional ver página 452.

- Terminales templados y revenidos o normalizado, cuerpos con tratamiento térmico normalizados.
- Acero galvanizado por inmersión en caliente.
- **ESTOS TENSORES SE RECOMIENDAN PARA TRACCION RECTA O EN LINEA SOLAMENTE.**
- Las terminales de la quijada forjada vienen con pernos y tuercas de 1/4" a 5/8", y pernos y chavetas de 3/4" a 2-3/4".
- Rosca universal modificada UNJ para propiedades de fatiga mejoradas en las terminales.
- El cuerpo tiene roscas de UNC.
- Cumple o excede todos los requerimientos de ASME B30.26, incluidos los de identificación, ductilidad, factor de diseño, carga de prueba y temperatura. Además, estos torniquetes cumplen con otros requerimientos críticos de desempeño, incluidos la vida de fatiga, las propiedades de impacto y la trazabilidad del material, no tratados en ASME B30.26.
- Tuercas de seguridad disponibles en todos los tamaños. (Ver la página 198)
- Datos completos sobre las terminales se proporcionan en la páginas 196.
- Tasado a la fatiga.



Accesorios para Eslingado



HG-228 Quijada y Quijada

Díam. de Rosca y Long a Tensar (pulg.)	HG-228 No. de parte	Carga límite de trabajo (lbs.)*	Peso de c/u (lbs.)	Dimensiones (pulg.)								
				A	B	E cerrado	G	J abierto	K cerrado	M abierto	N cerrado	BB
† 1/4 x 4	1032493	500	.37	.25	.45	1.66	.64	11.19	7.19	12.18	8.18	4.07
† 5/16 x 4-1/2	1032518	800	.56	.31	.50	2.02	.87	13.07	8.57	14.12	9.62	4.58
† 3/8 x 6	1032536	1200	.85	.38	.53	2.11	.85	16.25	10.25	17.50	11.50	6.10
1/2 x 6	1032554	2200	1.82	.50	.64	3.22	1.07	18.65	12.65	20.14	14.14	6.03
1/2 x 9	1032572	2200	2.29	.50	.64	3.20	1.07	24.94	15.94	26.43	17.43	9.36
1/2 x 12	1032590	2200	2.71	.50	.64	3.20	1.07	30.94	18.94	32.43	20.43	12.36
5/8 x 6	1032616	3500	3.21	.63	.79	3.90	1.32	19.74	13.74	21.82	15.82	6.03
5/8 x 9	1032634	3500	3.95	.63	.79	3.89	1.32	26.08	17.08	28.16	19.16	9.39
5/8 x 12	1032652	3500	4.58	.63	.79	3.89	1.32	32.08	20.08	34.16	22.16	12.39
3/4 x 6	1032670	5200	4.80	.75	.97	4.71	1.52	21.09	15.09	23.68	17.68	6.13
3/4 x 9	1032698	5200	5.85	.75	.97	4.68	1.52	27.49	18.49	30.08	21.08	9.59
3/4 x 12	1032714	5200	6.72	.75	.97	4.68	1.52	33.49	21.49	36.08	24.08	12.59
3/4 x 18	1032732	5200	8.45	.75	.97	4.71	1.52	45.49	27.49	48.08	30.08	18.53
7/8 x 12	1032750	7200	9.37	.88	1.16	5.50	1.77	34.65	22.65	37.62	25.62	12.16
7/8 x 18	1032778	7200	11.8	.88	1.16	5.50	1.77	47.12	29.12	50.09	32.09	18.63
1 x 6	1032796	10000	10.4	1.00	1.34	6.09	2.05	23.82	17.82	27.18	21.18	6.18
1 x 12	1032812	10000	13.8	1.00	1.34	6.09	2.05	35.82	23.82	39.18	27.18	12.18
1 x 18	1032830	10000	17.1	1.00	1.34	6.09	2.05	47.82	29.82	51.18	33.18	18.18
1 x 24	1032858	10000	21.0	1.00	1.34	6.06	2.05	60.42	36.42	63.78	39.78	24.84
1-1/4 x 12	1032876	15200	21.9	1.25	1.84	8.09	2.82	39.37	27.37	43.58	31.58	12.06
1-1/4 x 18	1032894	15200	25.9	1.25	1.84	8.09	2.82	51.37	33.37	55.58	37.58	18.06
1-1/4 x 24	1032910	15200	29.8	1.25	1.84	8.09	2.82	63.93	39.93	68.14	44.14	24.62
1-1/2 x 12	1032938	21400	32.6	1.50	2.06	8.93	2.81	40.76	28.76	45.68	33.68	12.32
1-1/2 x 18	1032956	21400	38.0	1.50	2.06	8.93	2.81	52.76	34.76	57.68	39.68	18.32
1-1/2 x 24	1032974	21400	43.5	1.50	2.06	8.93	2.81	65.38	41.38	70.30	46.30	24.94
1-3/4 x 18	1033018	28000	53.5	1.75	2.60	9.36	3.35	53.35	35.35	59.16	41.16	18.37
1-3/4 x 24	1033036	28000	61.1	1.75	2.60	9.36	3.35	65.35	41.35	71.16	47.16	24.37
2 x 24	1033054	37000	96.3	2.00	2.62	11.80	3.74	69.64	45.64	76.72	52.72	24.48
2-1/2 x 24	1033072	60000	167	2.50	3.06	13.26	4.44	72.97	48.97	82.18	58.18	24.60
2-3/4 x 24	1033090	75000	199	2.75	3.69	14.92	4.19	74.75	50.75	85.50	61.50	24.65

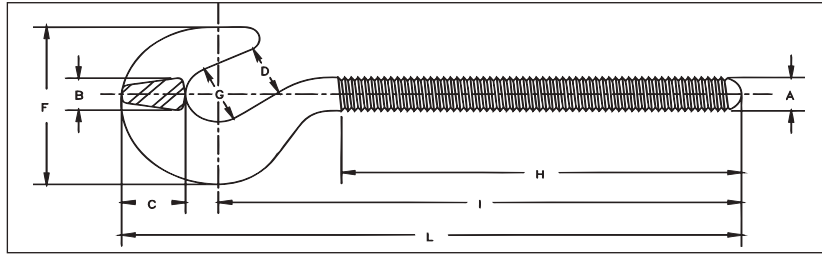
*La carga de prueba es 2.5 veces la carga límite de trabajo. La carga de ruptura es 5 veces la carga límite de trabajo.
† Galvanizado Mecánico.

Tensores - Extremos de Gancho



HG -4037
Extremos de Gancho

- Templados y revenidos o normalizado.
- Acero galvanizado por inmersión en caliente.
- Ganchos forjados con área transversal mayor, da como resultado un gancho más resistente con mejores propiedades de fatiga.
- Rosca UNJ modificada para propiedades de fatiga mejoradas.
- Tasado a la fatiga.



Fatigue Rated

HG-4037 Extremos de Gancho

Diám. de Rosca y Long a Tensar (pulg.)	Gancho Derecho No. de Parte	Gancho Izquierdo No. de Parte	Carga límite de trabajo (lbs.)*	Peso de c/u (lbs.)	Dimensiones (pulg.)								
					A	B	C	D	F	G	H	I	L
* 1/4 x 4	1070012	1070539	400	.09	.25	.25	.41	.44	1.27	.50	2.59	3.44	4.10
* 5/16 x 4-1/2	1070030	1070557	700	.15	.31	.31	.50	.50	1.50	.56	3.00	4.01	4.79
* 3/8 x 6	1070058	1070575	1000	.27	.38	.38	.61	.56	1.76	.62	3.88	5.00	5.92
1/2 x 6	1070076	1070593	1500	.59	.50	.50	.78	.65	2.28	.82	4.19	6.19	7.38
1/2 x 12	1070110	1070637	1500	.75	.50	.50	.78	.65	2.28	.82	7.19	9.19	10.38
5/8 x 6	1070138	1070655	2250	1.05	.63	.63	1.00	.90	2.81	1.00	4.44	6.75	8.25
5/8 x 12	1070174	1070691	2250	1.31	.63	.63	1.00	.90	2.81	1.00	7.44	9.75	11.25
3/4 x 6	1070192	1070717	3000	1.35	.75	.75	1.21	.98	3.33	1.12	4.56	7.43	9.20
3/4 x 12	1070236	1070753	3000	2.13	.75	.75	1.21	.98	3.33	1.12	7.56	10.43	12.20
3/4 x 18	1070254	1070771	3000	2.51	.75	.75	1.21	.98	3.33	1.12	10.56	13.43	15.20
7/8 x 12	1070272	1070799	4000	3.12	.88	.88	1.37	1.13	3.78	1.26	7.81	11.13	13.13
7/8 x 18	1070290	1070815	4000	3.62	.88	.88	1.37	1.13	3.78	1.26	10.81	14.13	16.13
1 x 6	1070316	1070833	5000	3.96	1.00	1.00	1.53	1.25	4.25	1.38	5.06	8.84	11.06
1 x 12	1070334	1070851	5000	4.72	1.00	1.00	1.53	1.25	4.25	1.38	8.06	11.84	14.06

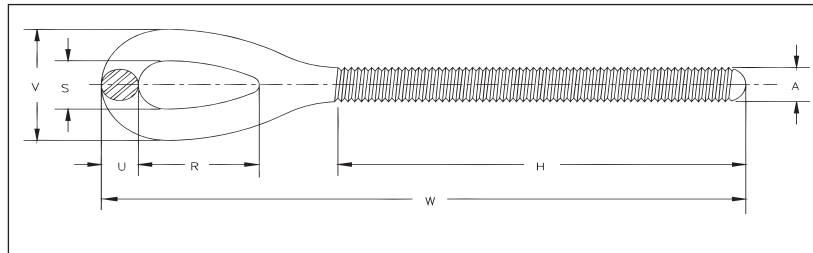
*Galvanizado Mecánico.

Tensores - Extremos de Ojo



HG -4037
Extremos de Ojo

- Templados y revenidos o normalizado.
- Acero galvanizado por inmersión en caliente.
- Ojos ovalados del tensor forjados, por diseño, facilitan el ensamble y minimizan la tensión en el ojo. Para los tensores entre 1/4" y 2-1/2" se puede ensamblar un grillete un tamaño mas pequeño a través del ojo.
- Rosca UNJ modificada para propiedades de fatiga mejoradas.
- Tasado a la fatiga.



Fatigue Rated

Accesorios
para Eslingado

HG-4037 Extremos de Ojo

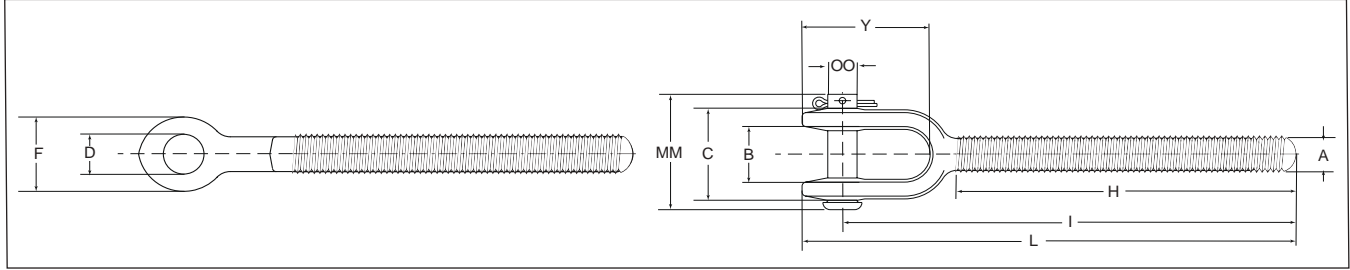
Diám. de Rosca y Long a Tensor (pulg.)	Ojo Derecho No. de Parte	Ojo Izquierdo No. de Parte	Carga límite de trabajo (lbs.)*	Peso de c/u (lbs.)	Dimensiones (pulg.)						
					A	H	R	S	U	V	W
1/4 x 4	1071057	1071672	500	.07	.25	2.59	.81	.34	.22	.78	4.19
* 5/16 x 4 1/2	1071075	1071690	800	.13	.31	3.00	.95	.44	.28	1.00	4.99
* 3/8 x 6	1071093	1071716	1200	.23	.38	3.88	1.13	.53	.34	1.21	6.12
1/2 x 6	1071119	1071734	2200	.51	.50	4.19	1.41	.71	.44	1.59	7.41
1/2 x 9	1071137	1071752	2200	.59	.50	5.69	1.41	.71	.44	1.59	8.91
1/2 x 12	1071155	1071770	2200	.68	.50	7.19	1.41	.71	.44	1.59	10.41
5/8 x 6	1071173	1071798	3500	.82	.63	4.44	1.80	.88	.50	1.88	8.36
5/8 x 9	1071191	1071814	3500	.95	.63	5.94	1.80	.88	.50	1.88	9.86
5/8 x 12	1071217	1071832	3500	1.08	.63	7.44	1.80	.88	.50	1.88	11.36
3/4 x 6	1071235	1071850	5200	1.36	.75	4.56	2.09	1.00	.63	2.26	9.25
3/4 x 9	1071253	1071878	5200	1.55	.75	6.06	2.09	1.00	.63	2.26	10.75
3/4 x 12	1071271	1071896	5200	1.73	.75	7.56	2.09	1.00	.63	2.26	12.25
3/4 x 18	1071299	1071912	5200	2.10	.75	10.56	2.09	1.00	.63	2.26	15.25
7/8 x 12	1071315	1071930	7200	2.61	.88	7.81	2.38	1.25	.75	2.75	13.10
7/8 x 18	1071333	1071958	7200	3.12	.88	10.81	2.38	1.25	.75	2.75	16.10
1 x 6	1071351	1071976	10000	3.15	1.00	5.06	3.00	1.43	.88	3.19	11.00
1 x 12	1071379	1071994	10000	3.81	1.00	8.06	3.00	1.43	.88	3.19	14.00
1 x 18	1071397	1072010	10000	4.48	1.00	11.06	3.00	1.43	.88	3.19	17.00
1 x 24	1071413	1072038	10000	5.15	1.00	14.06	3.00	1.43	.88	3.19	20.00
1-1/4 x 12	1071431	1072056	15200	7.07	1.25	8.38	3.59	1.82	1.12	4.06	16.19
1-1/4 x 18	1071459	1072074	15200	8.12	1.25	11.38	3.59	1.82	1.12	4.06	19.19
1-1/4 x 24	1071477	1072092	15200	9.16	1.25	14.38	3.59	1.82	1.12	4.06	22.19
1-1/2 x 12	1071495	1072118	21400	10.3	1.50	8.75	4.09	2.12	1.25	4.62	17.37
1-1/2 x 18	1071510	1072136	21400	11.8	1.50	11.75	4.09	2.12	1.25	4.62	20.37
1-1/2 x 24	1071538	1072154	21400	13.3	1.50	14.75	4.09	2.12	1.25	4.62	23.37
1-3/4 x 18	1071574	1072190	28000	17.5	1.75	12.16	4.65	2.38	1.50	5.38	21.19
1-3/4 x 24	1071592	1072216	28000	19.5	1.75	15.16	4.65	2.38	1.50	5.38	24.19
2 x 24	1071618	1072234	37000	28.9	2.00	15.59	5.81	2.69	1.75	6.19	27.59
2-1/2 x 24	1071636	1072252	60000	46.4	2.50	17.56	6.50	3.12	2.00	7.12	29.59
2-3/4 x 24	1071654	1072270	75000	60.2	2.75	17.69	7.00	3.25	2.25	7.75	30.92

*Galvanizado Mecánico.

Tensores - Extremos de Quijada

HG-4037 Extremos de Quijada

- Templados y revenidos o normalizado.
- Acero galvanizado por inmersión en caliente.
- Las terminales de la quijada forjada vienen con pernos y tuercas de 1/4" a 5/8" y pernos y chavetas de 3/4" a 2-3/4"
- Rosca UNJ modificada para propiedades de fatiga mejoradas.
- Tasado a la fatiga.



Fatigue Rated

HG-4037 Extremos de Quijada

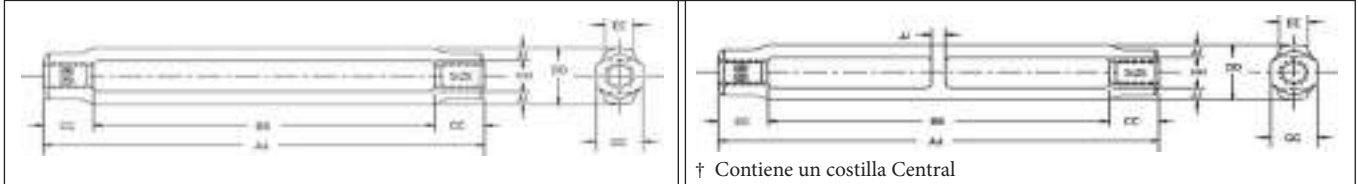
Diám. de Rosca y Long a Tensar (pulg.)	Quijada Derecho No. de Parte	Quijada Izquierdo No. de Parte	Carga límite de trabajo (lbs.)	Peso de c/u (lbs.)	Dimensiones (pulg.)										
					A	B	C	D	F	H	I Nom. Min.	L Nom. Min.	Y	MM	OO Perno
* 1/4 x 4	1072298	1072911	500	.11	.25	.45	.91	.30	.63	2.59	3.72	4.09	1.13	1.41	.25
* 5/16 x 4 1/2	1072314	1072939	800	.17	.31	.50	1.02	.30	.69	3.00	4.41	4.81	1.39	1.41	.25
* 3/8 x 6	1072332	1072957	1200	.28	.38	.53	1.15	.36	.81	3.88	5.28	5.75	1.47	1.58	.31
1/2 x 6	1072350	1072975	2200	.56	.50	.64	1.36	.42	1.00	4.19	6.51	7.07	1.81	1.87	.37
1/2 x 9	1072378	1072993	2200	.63	.50	.64	1.36	.42	1.00	5.69	8.01	8.57	1.81	1.87	.37
1/2 x 12	1072396	1073019	2200	.72	.50	.64	1.36	.42	1.00	7.19	9.51	10.07	1.81	1.87	.37
5/8 x 6	1072412	1073037	3500	1.05	.63	.79	1.75	.55	1.31	4.31	7.12	7.91	2.36	2.44	.50
5/8 x 9	1072430	1073055	3500	1.18	.63	.79	1.75	.55	1.31	5.81	8.62	9.41	2.36	2.44	.50
5/8 x 12	1072458	1073073	3500	1.31	.63	.79	1.75	.55	1.31	7.31	10.12	10.91	2.36	2.44	.50
3/4 x 6	1072476	1073091	5200	1.65	.75	.97	2.09	.69	1.63	4.56	7.86	8.84	2.81	2.56	.63
3/4 x 9	1072494	1073117	5200	1.84	.75	.97	2.09	.69	1.63	6.06	9.36	10.34	2.81	2.56	.63
3/4 x 12	1072519	1073135	5200	2.03	.75	.97	2.09	.69	1.63	7.56	10.86	11.84	2.81	2.56	.63
3/4 x 18	1072537	1073153	5200	2.41	.75	.97	2.09	.69	1.63	10.56	13.86	14.84	2.81	2.56	.63
7/8 x 12	1072555	1073171	7200	2.88	.88	1.16	2.56	.81	1.88	7.81	11.70	12.81	3.25	3.09	.75
7/8 x 18	1072573	1073199	7200	3.25	.88	1.16	2.56	.81	1.88	10.81	14.70	15.81	3.25	3.09	.75
1 x 6	1072591	1073215	10000	3.56	1.00	1.34	2.76	.94	2.12	5.06	9.35	10.59	3.73	3.44	.88
1 x 12	1072617	1073233	10000	4.22	1.00	1.34	2.76	.94	2.12	8.06	12.35	13.59	3.73	3.44	.88
1 x 18	1072635	1073251	10000	4.89	1.00	1.34	2.76	.94	2.12	11.06	15.35	16.59	3.73	3.44	.88
1 x 24	1072653	1073279	10000	5.56	1.00	1.34	2.76	.94	2.12	14.06	18.35	19.59	3.73	3.44	.88
1-1/4 x 12	1072671	1073297	15200	8.10	1.25	1.84	3.72	1.19	2.63	8.38	14.25	15.79	4.92	4.53	1.13
1-1/4 x 18	1072699	1073313	15200	9.14	1.25	1.84	3.72	1.19	2.63	11.38	17.25	18.79	4.92	4.53	1.13
1-1/4 x 24	1072715	1073331	15200	10.2	1.25	1.84	3.72	1.19	2.63	14.38	20.25	21.79	4.92	4.53	1.13
1-1/2 x 12	1072733	1073359	21400	12.3	1.50	2.06	4.16	1.47	3.12	8.75	15.07	16.84	5.27	5.13	1.38
1-1/2 x 18	1072751	1073377	21400	13.8	1.50	2.06	4.16	1.47	3.12	11.75	18.07	19.84	5.27	5.13	1.38
1-1/2 x 24	1072779	1073395	21400	15.3	1.50	2.06	4.16	1.47	3.12	14.75	21.07	22.84	5.27	5.13	1.38
1-3/4 x 18	1072813	1073439	28000	18.9	1.75	2.60	4.66	1.72	3.50	12.16	18.49	20.58	6.25	6.00	1.63
1-3/4 x 24	1072831	1073457	28000	21.0	1.75	2.60	4.66	1.72	3.50	15.16	21.49	23.58	6.25	6.00	1.63
2 x 24	1072859	1073475	37000	35.3	2.00	2.62	5.61	2.09	4.19	15.59	23.82	26.36	7.28	6.88	2.00
2-1/2 x 24	1072877	1073493	60000	55.8	2.50	3.06	5.84	2.38	5.62	17.20	25.61	29.09	9.04	7.50	2.25
2-3/4 x 24	1072895	1073518	75000	72.4	2.75	3.69	6.57	2.88	6.12	17.35	26.75	30.75	9.56	8.38	2.75

*Galvanizado Mecánico.

Tensores Cuerpo Solamente

HG-2510 Cuerpo Solamente

- Tratamiento térmico por normalizado.
- Galvanizado por inmersión en caliente.
- Roscas UNC
- Tasado a la fatiga.
- Cumple las Especificaciones Federales FF-T-791b, Tipo 1, Forma 1 - CLASE 2, excepto por aquellas estipulaciones requeridas del contratista.



Fatigue Rated

HG-2510 Cuerpo Solamente

Diám. de Rosca y Long a Tensar (pulg.)	No. de parte del cuerpo	Carga límite de trabajo (lbs.)	Peso de c/u (lbs.)	Dimensiones (pulg.)								
				AA	BB	CC	DD	EE	GG	HH	JJ	
* 5/16 x 4-1/2	1033919	800	.22	5.59	4.58	.51	.82	.38	.56	.44	.19	
* 3/8 x 6	1033937	1200	.29	7.29	6.10	.60	.88	.38	.63	.50	.19	
† 1/2 x 6	1033955	2200	.70	7.70	6.03	.84	1.19	.68	.81	.63	.28	
† 1/2 x 9	1033973	2200	1.03	11.03	9.36	.84	1.19	.68	.81	.63	.28	
† 1/2 x 12	1033991	2200	1.27	14.03	12.36	.84	1.19	.68	.81	.63	.28	
5/8 x 6	1034017	3500	1.11	8.02	6.03	1.00	1.43	.83	1.00	.75	.34	
† 5/8 x 9	1034035	3500	1.59	11.38	9.39	1.00	1.43	.83	1.00	.75	.34	
† 5/8 x 12	1034053	3500	1.96	14.38	12.39	1.00	1.43	.83	1.00	.75	.34	
3/4 x 6	1034071	5200	1.50	8.26	6.13	1.07	1.74	.94	1.13	.94	.40	
† 3/4 x 9	1034099	5200	2.17	11.72	9.59	1.07	1.74	.94	1.13	.94	.40	
† 3/4 x 12	1034115	5200	2.66	14.72	12.59	1.07	1.74	.94	1.13	.94	.40	
† 3/4 x 18	1034133	5200	3.63	20.66	18.53	1.07	1.74	.94	1.13	.94	.40	
7/8 x 12	1034179	7200	3.61	14.62	12.16	1.23	2.00	1.13	1.31	1.06	.47	
† 7/8 x 18	1034197	7200	5.27	21.09	18.63	1.23	2.00	1.13	1.31	1.06	.47	
1 x 6	1034213	10000	3.32	9.00	6.18	1.41	2.45	1.25	1.50	1.25	.60	
1 x 12	1034231	10000	5.34	15.00	12.18	1.41	2.45	1.25	1.50	1.25	.60	
† 1 x 18	1034259	10000	7.35	21.00	18.18	1.41	2.45	1.25	1.50	1.25	.60	
† 1 x 24	1034277	10000	9.85	27.66	24.84	1.41	2.45	1.25	1.50	1.25	.60	
1-1/4 x 12	1034339	15200	5.72	15.40	12.06	1.67	2.62	1.25	1.88	1.50	.56	
1-1/4 x 18	1034357	15200	7.58	21.40	18.06	1.67	2.62	1.25	1.88	1.50	.56	
† 1-1/4 x 24	1034375	15200	9.45	27.96	24.62	1.67	2.62	1.25	1.88	1.50	.56	
1-1/2 x 12	1034437	21400	8.01	15.82	12.32	1.75	2.99	1.50	2.25	1.75	.62	
1-1/2 x 18	1034455	21400	10.4	21.82	18.32	1.75	2.99	1.50	2.25	1.75	.62	
† 1-1/2 x 24	1034473	21400	12.9	28.45	24.94	1.75	2.99	1.50	2.25	1.75	.62	
1-3/4 x 18	1034552	28000	15.7	22.44	18.37	2.04	3.62	1.75	2.62	2.12	.75	
1-3/4 x 24	1034570	28000	19.2	28.44	24.37	2.04	3.62	1.75	2.62	2.12	.75	
2 x 24	1034632	37000	25.8	29.13	24.48	2.33	4.14	2.00	3.00	2.38	.88	
2-1/2 x 24	1034678	60000	55.9	31.66	24.60	3.53	5.62	2.75	3.88	3.12	1.25	
2-3/4 x 24	1034696	75000	54.0	31.66	24.65	3.51	5.62	2.75	3.88	4.48	1.25	

* Mechanical Galvanized

† Contains Center Rib for additional body support.

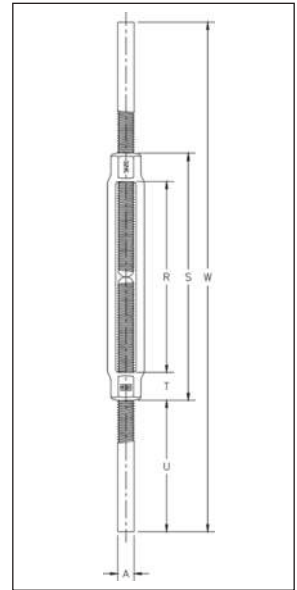
Accesorios para Eslingado

Tensores con Extremos Rectos



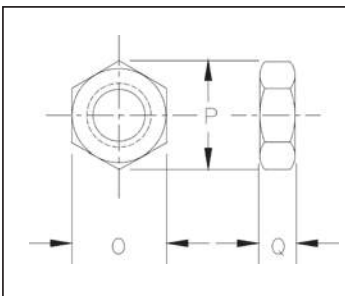
HS - 251

- Terminales templados y revenidos o normalizado, cuerpos con tratamiento térmico normalizados.
- Ensamble completo de color natural.
- Referirse a las especificaciones de la American Welding Society sobre los procedimientos de soldadura apropiados.
- Cumple las Especificaciones Federales FF-T-791b, Tipo 1 Forma 1 - CLASE 3, y ASTM F-1145, excepto por aquellas estipulaciones requeridas del contratista.



HS-251 Tensores con Extremos Rectos

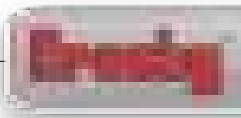
Diám. de Rosca y Long a Tensar (pulg.)	HS-251 No. de Parte	Carga Límite de Trabajo (lbs.)	Peso (lbs.)	Dimensiones (pulg.)					
				A	R	S	T	U	W
3/8 x 6	1033143	1200	.75	.38	6.00	7.13	.56	4.44	16.00
1/2 x 6	1033161	2200	1.25	.50	6.00	7.50	.75	4.25	16.00
5/8 x 6	1033223	3500	2.11	.63	6.00	7.88	.94	4.06	16.00
3/4 x 6	1033287	5200	3.27	.75	6.00	8.25	1.13	4.38	17.00
7/8 x 6	1033367	7200	4.78	.88	6.00	8.63	1.31	4.69	18.00
1 x 6	1033429	10000	6.36	1.00	6.00	9.00	1.50	5.00	19.00
1 x 12	1033447	10000	8.80	1.00	12.00	15.00	1.50	5.00	25.00
1-1/8 x 6	1033508	12400	8.88	1.13	6.00	9.13	1.56	4.94	19.00
1-1/4 x 6	1033526	15200	10.18	1.25	6.00	9.13	1.56	5.44	20.00
1-1/4 x 12	1033544	15200	13.60	1.25	12.00	15.12	1.56	5.44	26.00
1-1/2 x 12	1033642	21400	20.44	1.50	12.00	15.75	1.88	5.38	26.50



Tuercas de Seguridad

HG-4060 / HG-4061 Tuercas de Seguridad

Diámetro de la rosa (pulg.)	HG-4060 Derecha No. de Parte	HG-4061 Izquierda No. de Parte	Peso Por 100 (lbs.)	Dimensiones (pulg.)		
				O	P	Q
1/4	1075115	1075491	.80	.44	.50	.16
5/16	1075133	1075516	1.30	.50	.56	.19
3/8	1075151	1075534	2.00	.56	.64	.22
1/2	1075197	1075570	4.00	.75	.86	.31
5/8	1075213	1075598	7.00	.94	1.06	.38
3/4	1075231	1075614	11.00	1.13	1.26	.42
7/8	1075259	1075632	16.30	1.31	1.50	.48
1	1075277	1075650	23.80	1.50	1.69	.55
1-1/8	1075295	1075678	32.00	1.50	1.69	.55
1-1/4	1075311	1075696	62.50	1.88	2.13	.72
1-1/2	1075357	1075730	72.00	2.25	2.53	.84
1-3/4	1075393	1075776	112.00	2.75	3.18	1.00
2	1075419	1075794	150.00	3.12	3.61	1.12
2-1/2	1075455	1075838	330.00	3.88	4.47	1.50
2-3/4	1075473	1075856	425.00	4.25	4.91	1.62



Lubricante para Cable de Acero

Vitalife® es el lubricante preferido para el cable de acero en la industria debido a su habilidad de penetrar en el cable de acero desplazando el agua y contaminantes, logrando reducir el desgaste y corrosión a través del cable.

- Disponible en una variedad de tamaños de envases.
- Provee preservación interna de hebras y lubricidad.
- Permite una inspección visual fácil de los cables.
- Reduce la fricción entre las hebras del cable, prolongado de esta manera su vida útil.
- Se adhiere a la superficie de las hebras, formando una película exterior que ofrece una protección anticorrosiva excelente.
- No pegajoso (no atraerá el polvo)
- Vitalife® en forma de aerosol es un producto peligroso regulado. Consulte las hojas MSDS para ver las instrucciones de envío.
- Vitalife® Bio-Lube ha sido desarrollado especialmente para aplicaciones que no dañan el medio ambiente.
- Vitalife® 500 ha sido desarrollado exclusivamente para telesquí y teleféricos.
- Vitalife® 600 ha sido desarrollado exclusivamente para aplicaciones de ascensores.

Accesorios para Eslingado



Vitalife® Tipo	Tamaño Contenedor	Vitalife® No. de parte	Peso Unit (lbs.)
Vitalife® 400 (Estándar)	12 Onza	1038946	1.00
	5 Galón	1038955	41.0
	55 Galón	1038964	420
Vitalife® 410 BIO-LUBE (Ambientalmente Amistoso)	12 Onza	1039004	1.00
	5 Galón	1039013	41.0
	55 Galón	1039022	420
Vitalife® 500 (Telesilla y Tranvías)	5 Galón	1038973	41.0
	55 Galón	1038982	420
Vitalife® 600 (El elevador Cablegrafía)	1 Cuarto	1039034	2.00
	1 Galón	1039037	8.20
	5 Galón	1039040	41.0
	55 Galón	1039043	420



VSP Vitalife® Rocíe Aplicadores

- Diseñado y fabricado para trabajar en las condiciones escabrosas de campo de la industria de la construcción.
- Todos los sellos del aplicador son diseñados especialmente para trabajar con Vitalife® 400 y BIO-LUBE.

Tamaño Contenedor	VSP Stock No.	Weight Each (lbs.)
Modelo Mochila (4 Galón)	1039092	11.8



Ver Vídeo

CANCAMOS FORJADOS

ADVERTENCIAS E INSTRUCCIONES DE APLICACIÓN



Comun con tuerca
G-291

Cáncamo con
tuerca y tope G-277

Cáncamo mecánico
S-279 / M-279

Información de seguridad importante - Leer y seguir estas instrucciones

Seguridad en la inspección y el mantenimiento

- Inspeccione siempre el cáncamo antes de usarlo.
- Nunca utilice cáncamos que muestren signos de desgaste o daño.
- Nunca utilice un cáncamo si el ojo o la espiga están doblados o estirados.
- Asegúrese siempre de que la rosca de la espiga y del orificio receptor estén limpios.
- Nunca mecanice, esmerile ni corte el cáncamo.
- No deje el extremo roscado del perno de ojo de macintería en cargas de aluminio durante largos períodos de tiempo, ya que puede causar corrosión.

Seguridad del ensamblado:

- Nunca exceda los límites de carga especificados en la Tabla 1 y Tabla 2.
- Nunca utilice un cáncamo común con tuerca para izajes angulares.
- Utilice siempre cáncamos con tuerca y tope (o mecánico) para izajes angulares.
- Para izajes angulares, ajuste la carga de trabajo como se indica a continuación:

Dirección de tracción (desde la vertical)	Eficiencia ajustada
5 grados	100% de la carga límite de trabajo
15 grados	80% de la carga límite de trabajo
30 grados	65% de la carga límite de trabajo
45 grados	30% de la carga límite de trabajo
90 grados	25% de la carga límite de trabajo

- Nunca corte el cáncamo para asentar el tope en la carga.
- Abocarde siempre el orificio receptor o use arandelas con diámetro interno suficiente para asentar el tope.
- Atornille siempre el cáncamo hasta el fondo para asentarlo bien.
- Apriete siempre bien las tuercas contra la carga.

Tabla 1 (Carga en línea)	
Tamaño (pulg.)	Carga Límite de Trabajo (lb)
1/4	650
5/16	1,200
3/8	1,550
1/2	2,600
5/8	5,200
3/4	7,200
7/8	10,600
1	13,300
1-1/8	15,000
1-1/4	21,000
1-1/2	24,000
1-3/4	34,000
2	42,000
2-1/2	65,000

⚠ ADVERTENCIA

- Las cargas pueden desprenderse o caer si no se usa el conjunto correcto de cáncamo y los procedimientos de izaje apropiados.
- La caída de una carga puede provocar lesiones graves e incluso la muerte.
- Lea y comprenda ambos lados de estas instrucciones y siga la información sobre seguridad en el uso de cáncamos que presentan.
- Lea, comprenda y siga la información de los diagramas y gráficos antes de usar los ensambles de cáncamos.

Cáncamo con tuerca y tope - Instalación para carga angular

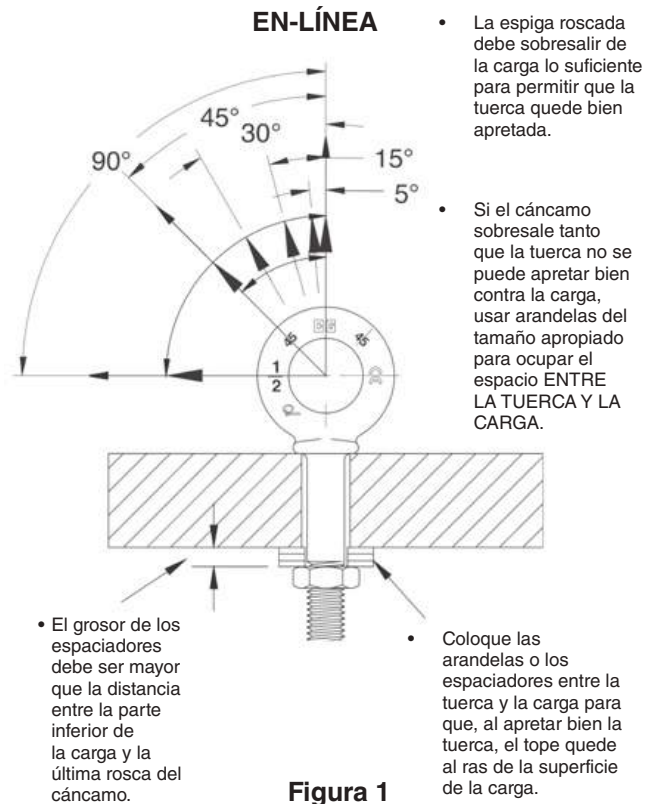


Figura 1

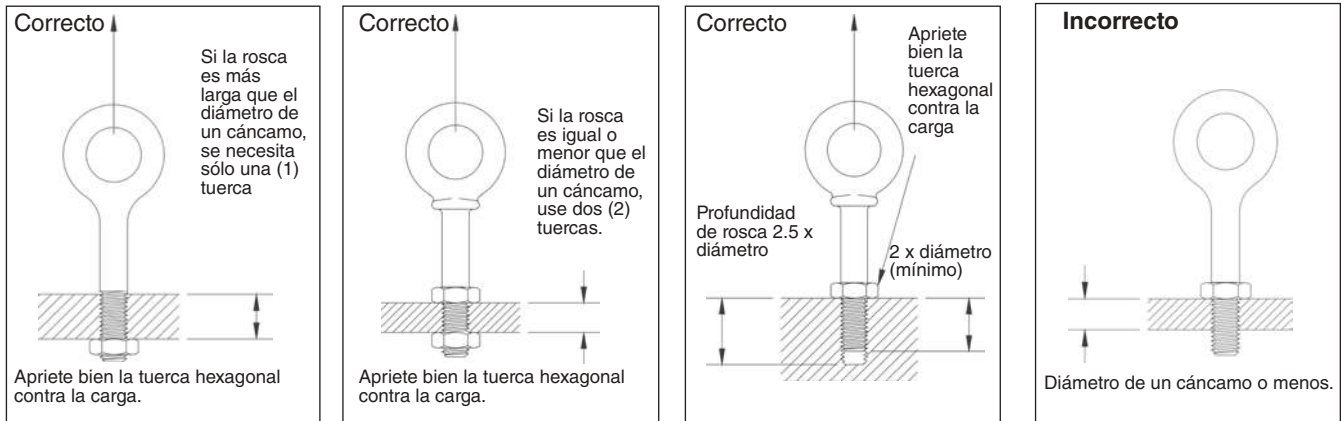
Tabla 2 (Carga en línea)

Tamaño métrico	Carga Límite de Trabajo (kg)
m6	200
m8	400
m10	640
m12	1000
m16	1800
m20	2500
m24	4000
m27	5000
m30	6000
m36	8500
m42	14000
m48	17300
m64	29500

rev 8

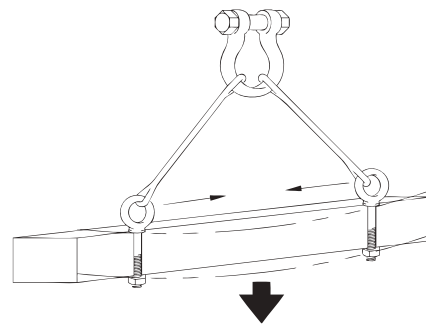
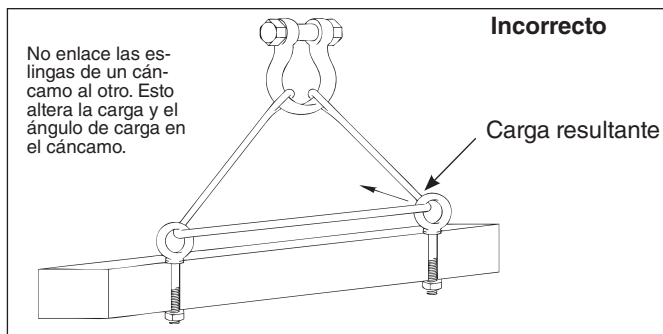
IMPORTANTE - Leer y comprender estas instrucciones antes de usar cáncamos.

Instalación de cáncamo común con tuerca y de tuerca y tope, para carga en línea



Seguridad en la operación

- Aléjese siempre de la carga.
- Ice siempre la carga con movimiento constante y parejo; no a tirones.
- Aplique siempre la carga al cáncamo en el plano del ojo; no en ángulo.
- Nunca exceda la capacidad del cáncamo; consulte las Tablas 1 y 2.
- Cuando se utilicen eslingas de dos o más ramales, verifique que la carga de los ramales se calcule usando el ángulo desde la vertical hasta el ramal, y calcule correctamente el tamaño de cáncamo con tuerca de tope o cáncamo mecánico para la carga angular.



Instalación de cáncamo mecánico para carga en línea y angular

Estos cáncamos están hechos para instalarse fundamentalmente en orificios roscados.

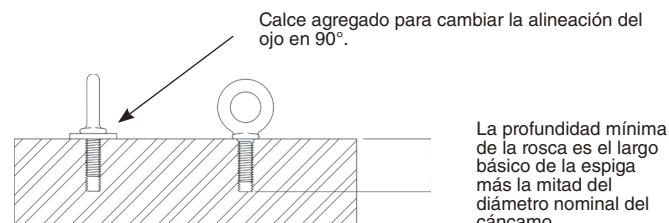
1. Después de calcular las cargas, elija el tamaño correcto de cáncamo para su trabajo

Para izajes angulares, ajustar las cargas de trabajo así

Dirección de tracción (desde la vertical)	Carga de trabajo ajustada
45 grados	30% de la carga de trabajo
90 grados	25% de la carga de trabajo

2. Perfore y rosque la carga al tamaño correcto, a una profundidad mínima de la mitad del tamaño del cáncamo más allá del largo de la espiga del cáncamo mecánico.
3. Enrosque el cáncamo en la carga hasta que el tope esté al ras de la carga y bien apretado.
4. Si el plano del cáncamo mecánico no está alineado con la línea de la eslinga, estime la rotación de desenrosque necesaria para alinear adecuadamente el plano del ojo.
5. Quite el cáncamo mecánico de la carga y agregue calces (arandelas) del grosor apropiado para ajustar el ángulo del plano del ojo de tal modo que coincida con la línea de la eslinga. Use la Tabla 3 para estimar el grosor del calce necesario para el cambio de rotación requerido.

Tamaño del cáncamo (pulg.)	Grosor del calce requerido para cambiar la rotación 90° (pulg.)	Tamaño del cáncamo (mm)	Grosor del calce requerido para cambiar la rotación 90° (mm)
1/4	.0125	M6	.25
5/16	.0139	M8	.31
3/8	.0156	M10	.38
1/2	.0192	M12	.44
5/8	.0227	M16	.50
3/4	.0250	M20	.62
7/8	.0278	M24	.75
1	.0312	M27	.75
1-1/8	.0357	M30	.88
1-1/4	.0357	M36	1.00
1-1/2	.0417	M42	1.13
1-3/4	.0500	M48	1.25
2	.0556	M64	1.50
2-1/2	.0625	—	—



CÁNCAMO DE IZAJE DE UN EJE CROSBY®

ADVERTENCIAS E INSTRUCCIONES DE APLICACIONES



HR-100

Cáncamo de izaje de un eje HR-100 y HR-100M Instrucciones de aplicación / ensamblado

- Use los cáncamos de izaje de un eje únicamente con piezas de metales ferrosos (acero, hierro). No deje el extremo roscado del anillo de elevación en aluminio durante largos periodos de tiempo debido a la corrosión.
- Después de determinar la carga en cada cáncamo de izaje, utilice la Carga Límite de Trabajo de la Tabla 1 para seleccionar roscas UNC.
- Perfore y rosque la pieza de trabajo al tamaño adecuado a una profundidad mínima de la mitad del diámetro del perno roscado más la longitud de proyección efectiva de la rosca (ver Tabla 1, en la página siguiente). Para seleccionar el perno y la rosca adecuados, consulte la Tabla 1, en la página siguiente.
- Instale los cáncamos de izaje de un eje al torque recomendado con un torquímetro asegurándose que el cuerpo entre en contacto con la superficie de la carga (pieza de trabajo). Ver la Carga Límite de Trabajo y los requerimientos del torque impresos en la parte superior del aro del cáncamo (ver Tabla 1, en la página siguiente).
- Nunca use espaciadores entre el cuerpo del cáncamo y la superficie de la pieza.
- Siempre seleccione el dispositivo de izaje adecuado para la carga a izar con el cáncamo de izaje de un eje.

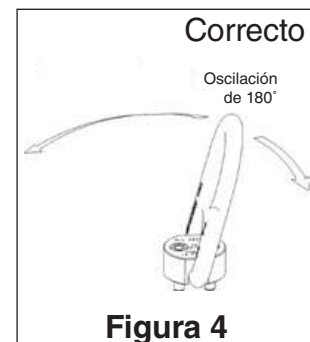
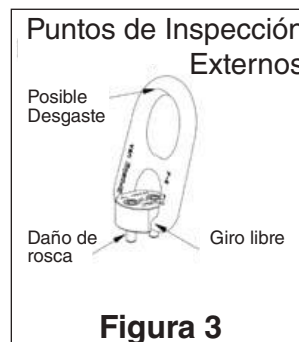
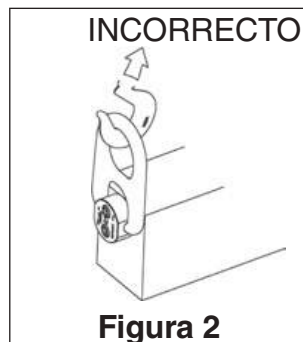
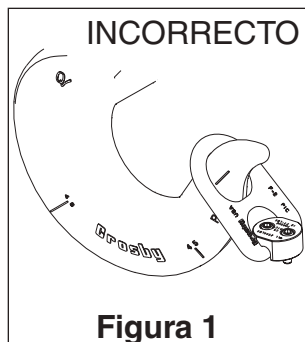
⚠ ADVERTENCIA

- Las cargas pueden desprenderse y caer si no se siguen los procedimientos correctos de ensamblado e izaje del cáncamo.
- La caída de una carga puede provocar lesiones graves o la muerte.
- No use el cáncamo con eslingas de cable o cadena dañadas. Para criterios de inspección, consulte la norma ASME B30.9.
- Nunca aplique una carga que no esté en línea con el giro de la argolla.
- Use sólo repuestos originales Crosby.
- Lea y comprenda estas advertencias e instrucciones de aplicación.

- Enganche el dispositivo de izaje asegurándose de que se ajuste libremente al aro del cáncamo de izaje de un eje (argolla giratoria) (Figura 1).
- Aplique una carga parcial y verifique que el cáncamo gire correctamente. Asegúrese de que la carga se alinee en la dirección del giro (Figura 4). No debe haber interferencias entre la carga (pieza a izar) y el aro del cáncamo (Figura 2).

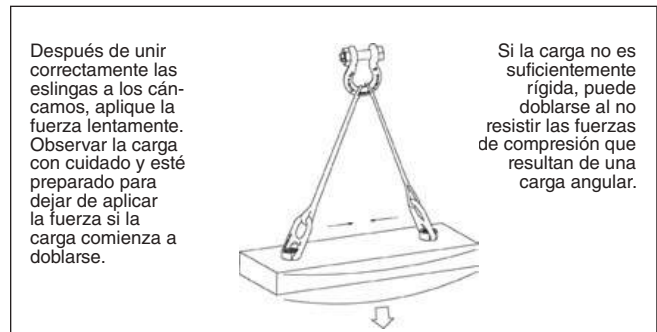
Inspección / Mantenimiento de cáncamos de izaje de un eje

- Siempre inspeccione el cáncamo antes de usarlo.
- Inspeccione regularmente las piezas del cáncamo (Figura 3).
- Nunca use un cáncamo de izaje de eje que tenga indicaciones de corrosión, desgaste ó daño.
- Nunca use un cáncamo de izaje de eje si el aro está estirado o doblado.
- No use piezas con muestras de fisuras, muescas o hendiduras.
- Asegúrese de que las roscas del perno y de la perforación estén limpias, y sin daño ó desgaste y que calcen bien.
- Siempre revise con torquímetro antes de usar un cáncamo de izaje de eje que ya se encuentre instalado.



rev 7

- Siempre asegúrese que no haya espaciadores (arandelas) entre el cuerpo y la pieza a izar. Retire los espaciadores y vuelva a apretar con torquímetro antes de usar.
- Asegúrese de que el aro gire libremente. El aro debe oscilar 180 grados (Figura 4).
- Asegúrese que toda la superficie del cáncamo esté en contacto con la pieza. Las perforaciones y roscas deben estar a 90 grados de la superficie de la carga.
- Asegúrese que la carga se aplique en la dirección del giro del aro.



Seguridad en la Operación

- Nunca exceda la Carga Límite de Trabajo del cáncamo de izaje de eje. Consulte la Tabla 1 para roscas métricas.
- Cuando se utilicen dos ó más eslingas, asegúrese que las fuerzas entre los ramales se calcule usando el ángulo desde la horizontal hasta el ramal, y seleccione el cáncamo de izaje de eje del tamaño correcto. Al usar múltiples eslingas, el cáncamo de izaje de eje debe oscilar en la dirección en la cual se aplica la carga.

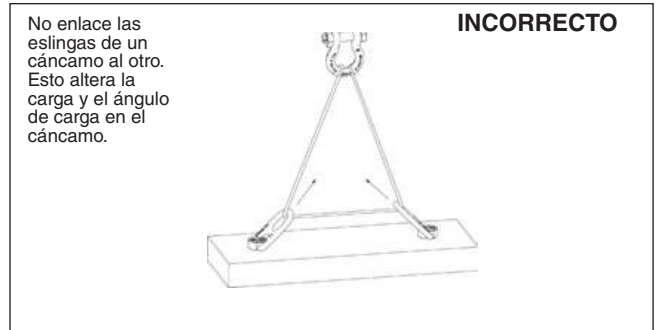


Tabla 1 Cáncamos de Izaje de Eje HR-100 **				
Carga Límite de Trabajo* (lb)	Torque en pies/lb†	No. de pernos	Dimensiones (pulg.)	
			Tamaño de perno††	Longitud de proyección efectiva de rosca
2,000	7	2	5/16 - 18	0.82
2,500	12	2	3/8 - 16	0.65
5,000	28	2	1/2 - 13	1.40
12,000	28	4	1/2 - 13	1.65
20,000	60	4	5/8 - 11	1.65

* La Carga de Ruptura es 5 veces la Carga Límite de Trabajo. Individualmente sometidos a una Prueba de Carga de 2-1/2 veces la Carga Límite de Trabajo.

† Los valores de torque se indican para roscas limpias, secas y libres de lubricación.

** Diseñados para ser usados con piezas ferrosas únicamente.

†† Sólo use pernos de alta resistencia Crosby. NO utilice otros pernos.

CÁNCAMO GIRATORIO PARA PLACAS CUBREZANJAS CROSBY®

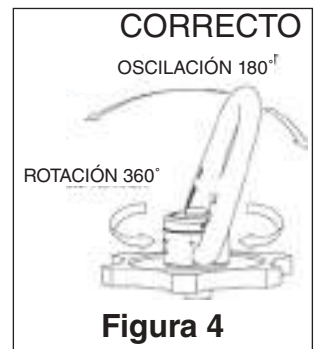
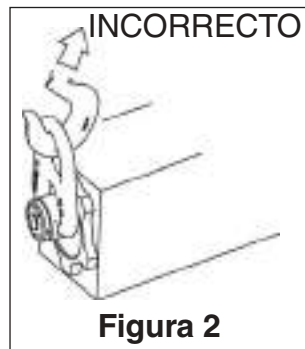
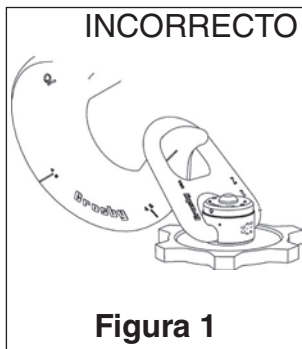
ADVERTENCIAS E INSTRUCCIONES DE APLICACIONES



HR-500

Cáncamos giratorios para placas cubrezanjas Instrucciones de aplicación / ensamblado

- Use los Cáncamos giratorios para placas cubrezanjas sólo con piezas de metales ferrosos (acero, hierro).
- Después de determinar la carga en cada cáncamo giratorio para placas cubrezanjas, utilice la Carga Límite de Trabajo de la Tabla 1 (en la siguiente página). Para una correcta selección de tuercas, consulte las guías de soldadura de tuercas para placas cubrezanjas. El espesor de la tuerca debe ser igual al espesor de la placa.
- Para el correcto soldado de la tuerca, consulte a las guías de soldadura de tuercas en la siguiente página.
- Asegúrese siempre de que la tuerca se encuentre libre de tierra ó contaminantes antes de instalar el cáncamo giratorio para placas cubrezanjas. Crosby provee una herramienta de limpieza.
- Para instalar, gire la base hasta que esté al ras de la pieza a izar y golpee uno de los puntos de la base con un martillo para apretar; repita el procedimiento antes de cada uso.
- Nunca use espaciadores entre el cáncamo giratorio para placas cubrezanjas y la pieza a izar.
- Siempre seleccione el dispositivo de izaje correcto cuando utilice cáncamos giratorios para placas cubrezanjas.
- Enganche el dispositivo de izaje asegurándose de que se ajuste libremente al aro del cáncamo (Figura 1).



⚠ ADVERTENCIA

- Las cargas pueden desprenderse y caer si no se siguen los procedimientos correctos de ensamblado e izaje del cáncamo.
- La caída de una carga puede provocar lesiones graves o la muerte.
- No use el cáncamo con eslingas de cable o cadena dañadas. Para criterios de inspección, consulte la norma ASME B30.9.
- Nunca aplique una carga que no esté en línea con el giro de la argolla.
- Use sólo repuestos originales Crosby.
- Lea y comprenda estas advertencias e instrucciones de aplicación.

- Aplique una carga parcial para verificar la alineación y rotación correctas. No deberá haber interferencia entre la carga y el aro del cáncamo giratorio para placas cubrezanjas (Figura 2).
- Siempre asegúrese de que el aro se mueva libremente. El aro debe oscilar 180 grados y rotar 360 grados (Figura 4).

Inspección / Mantenimiento de cáncamos giratorios para placas cubrezanjas

- Siempre inspeccione los cáncamos giratorios para placas cubrezanjas antes de usarlos. (Fig. 3). Asegúrese que las roscas de la espiga y de la perforación receptora estén limpias, sin daños ó desgaste, y que se acoplen correctamente. Crosby ofrece un calibre para roscas.
- Nunca use un cáncamo giratorio para placas cubrezanjas que tenga indicaciones de corrosión, desgaste ó daño.
- Nunca use un cáncamo giratorio para placas cubrezanjas si el aro está estirado doblado.
- No use piezas con muestras de fisuras, muescas o hendiduras.
- Siempre asegúrese que no haya espaciadores (arandelas) entre el cuerpo y la pieza a izar. Retire los espaciadores y vuelva a apretar con torquímetro antes de usar.
- Asegúrese que toda la superficie del cáncamo esté en contacto con la pieza.
- Las perforaciones y roscas de la tuerca para soldar deben estar a 90 grados de la superficie de la carga. Crosby ofrece un accesorio para soldadura.
- Se debe llevar a cabo una inspección periódica de la tuerca soldada a la placa. Revise la soldadura visualmente o utilice algún método adecuado para realizar una prueba no destructiva.

Seguridad en la Operación

- Nunca exceda la Carga Límite de Trabajo del cáncamo giratorio para placas cubrezanjas (ver Tabla 1 en la siguiente página).
- Cuando se utilicen dos ó más eslingas, asegúrese que las fuerzas entre los ramales se calcule usando el ángulo desde la horizontal hasta el ramal, y seleccione el cáncamo giratorio para placas cubrezanjas del tamaño correcto.

Tabla 1 HR-500 Cáncamos giratorios para placas cubrezanjas**			
Carga Límite de Trabajo (lb)*	Dimensiones (pulg.)		Peso unitario (lb)
	Diám. de rosca A	Long. efectiva de rosca B	
5,000	1" - 3.5	1.000	8.0
10,000	1-1/4" - 3.5	1.000	16.0
15,000	1-1/2" - 3.5	1.000	28.0

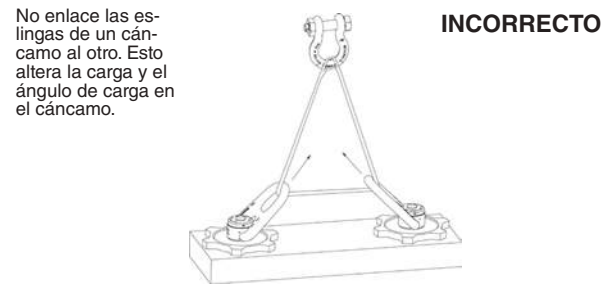
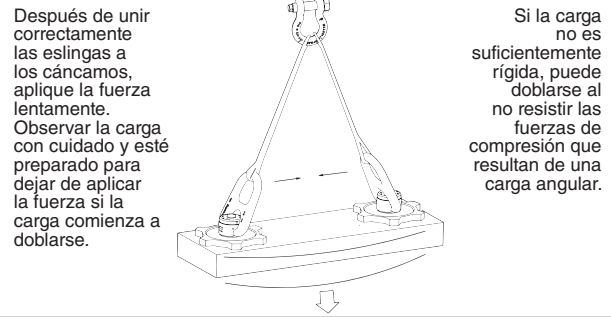
* Carga de ruptura es 5 veces la Carga Límite de Trabajo. Individual mente sometidos a una prueba de carga de 2-1/2 veces la Carga Límite de Trabajo.

** Diseñados para ser usados únicamente con piezas ferrosas.

Guía de soldadura de las tuercas para placas cubrezanjas

1. Seleccione el cáncamo giratorio para placas correcto. Asegúrese de calcular la máxima carga que será aplicada al cáncamo giratorio para placas. El espesor de la tuerca debe ser igual al espesor de la placa cubre zanjias.
2. Corte una perforación en la placa según la Tabla 2 que aparece a continuación.
3. Inserte la tuerca en la perforación. La tuerca para placa cubrezanjas debe tener una holgura de 1/16" alrededor de su perímetro. La superficie de la tuerca debe estar paralela y a ras con la superficie de la placa (ver figura 5). Crosby ofrece un accesorio de soldadura para esto.
4. La soldadura debe ser realizada por un soldador calificado, de acuerdo con los requerimientos de la American Welding Society y/o la American Society of Mechanical Engineers.

Tabla 2 HR-500 Tuercas para soldar				
Carga Límite de Trabajo (lb)	Dimensiones (pulg.)			
	Tamaño de rosca (pulg.)	Diámetro de tuerca K	Diámetro de placa L	Espesor de tuerca = Espesor de placa M
5,000		3	3-1/8	3/4
5,000	1" - 3.5	3	3-1/8	7/8
5,000	1" - 3.5	3	3-1/8	1
10,000	1-1/4" - 3.5	3	3-1/8	3/4
10,000	1-1/4" - 3.5	3	3-1/8	7/8
10,000	1-1/4" - 3.5	3	3-1/8	1
10,000	1-1/4" - 3.5	3	3-1/8	1-1/4
10,000	1-1/4" - 3.5	3	3-1/8	1-1/2
15,000	1-1/2" - 3.5	3-1/2	3-5/8	1
15,000	1-1/2" - 3.5	3-1/2	3-5/8	1-1/4
15,000	1-1/2" - 3.5	3-1/2	3-5/8	1-1/2



5. Cuando se suelde una placa de acero al carbono de grado bajo o medio, deben incluirse las siguientes recomendaciones en el procedimiento calificado.
 - A. Antes de soldar, todas las superficies deben estar limpias y sin óxido, aceite, pintura, cascarilla o cualquier otro contaminante.
 - B. El material de soldadura debe tener una resistencia mínima a la tensión de 70,000 libras por pulgada cuadrada (según AWS A5. 1E-7018). Respete las recomendaciones del fabricante del electrodo.
 - C. Llene completamente el espacio entre la cubrezanjas y la tuerca.
 - D. No enfríe rápidamente la soldadura.
 - E. La superficie de la soldadura debe ser esmerilada lo suficiente para que el cáncamo giratorio de placa asiente al ras de la cubre zanjias.
 - F. Usando el mismo procedimiento, suelde el otro lado.
 - G. Se debe llevar a cabo una inspección exhaustiva de la soldadura. No se permiten fisuras, agujeros, inclusiones, ó material faltante. Si existe alguna duda, use un método de inspección no destructiva, tal como inspección magnética ó líquidos penetrantes.
 - H. Si se requiere reparar, esmerile el defecto y vuelva a soldar con el procedimiento original aprobado.

NOTA: Para soldar otros grados de acero, se debe desarrollar un procedimiento correcto de soldadura.

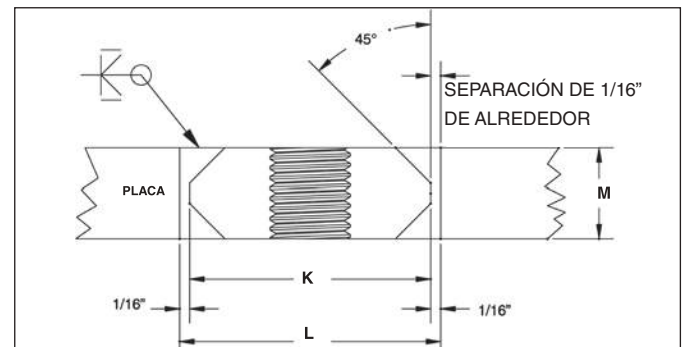


Figura 5

CÁNCAMO LATERAL HR-1200

ADVERTENCIAS E INSTRUCCIONES DE APLICACIÓN



HR-1200

Instrucciones de aplicación / ensamblado de cáncamos giratorios

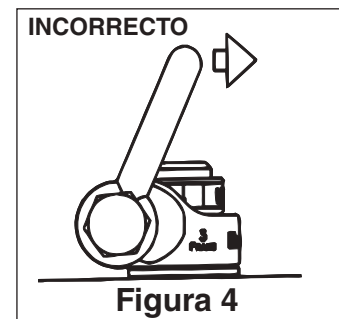
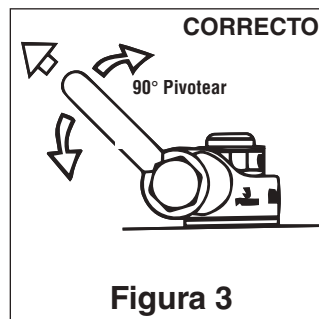
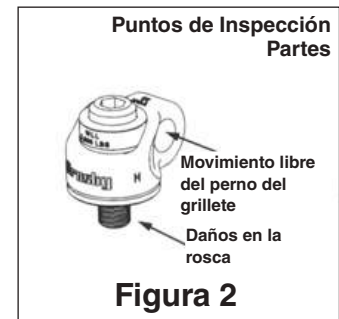
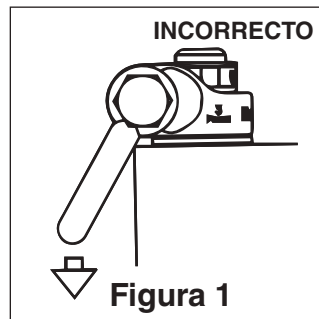
- El cáncamo giratorio lateral Crosby se ha diseñado para acoplar accesorios estándar Crosby para facilitar el enganche y el uso de eslingas más anchas. Para usar los accesorios más grandes, la capacidad del grillete puede ser mayor que la capacidad indicada en el cuerpo del cáncamo. **Nunca exceda Carga Límite de Trabajo del cáncamo.**
- Utilice los cáncamos giratorios sólo en cargas de metales ferrosos (hierro, acero) o no ferrosos (aluminio). No deje el extremo roscado del cáncamo giratorio en piezas de aluminio durante períodos prolongados, para evitar la corrosión.
- Después de determinar la carga en cada cáncamo giratorio, seleccione el cáncamo giratorio apropiado usando la Carga Límite de Trabajo adecuada en la Tabla 1 para roscas UNC y en la Tabla 2 para roscas métricas.
- Para aplicaciones en entornos marinos o métricos, utilice únicamente el cáncamo para izaje de la serie HR-1200 CT.
- Perfore y rosque la pieza al tamaño correcto, a una profundidad mínima de medio diámetro de la espiga roscada más la longitud de la espiga roscada.
- Instale el cáncamo giratorio al torque recomendado usando un torquímetro, asegurándose de que la brida del buje esté bien asentada en la superficie de la pieza. Consulte la Carga Límite de Trabajo y los requerimientos de torque en el cuerpo del cáncamo. (Ver Tabla 1 ó Tabla 2).
- Nunca use espaciadores entre la brida del buje y la superficie de la pieza.
- Siempre seleccione el dispositivo adecuado de izaje para la carga a izar con el cáncamo giratorio (ver Tablas 1 y 2).
- Enganche el dispositivo de izaje asegurándose de que se ajuste libremente al aro del cáncamo (ver Figura 3).
- Aplique una carga parcial y verifique la rotación y la alineación del grillete. No debe haber interferencia entre la carga y el grillete de izaje. (Ver Figuras 1 y 3).
- El cáncamo debe girar a su posición normal de operación con el grillete alineado con la carga como se muestra en Figura 3. Si el grillete está orientado como se indica en Figura 4, **NO LEVANTE.**
- Nota especial:** cuando se instale un cáncamo con una tuerca de sujeción, la tuerca debe acoplarse completamente y debe cumplir con una de las normas siguientes para alcanzar su Carga Límite de Trabajo.
 1. ASTM A-563 (A) Grado D Hexagonal Gruesa
(B) Grado DH Hexagonal estándar
 2. SAE Grado 8 – Hexagonal estándar

Inspección / Mantenimiento de Cáncamos Giratorios

- Siempre inspeccione el cáncamo giratorio antes de usarlo.
- Inspeccione regularmente las piezas del cáncamo giratorio (Figura 2).
- Para los cáncamos giratorios utilizados en ciclos de carga frecuente o carga intermitente, las roscas del perno deben ser inspeccionadas periódicamente con partículas magnéticas o líquidos penetrantes

⚠ ADVERTENCIA

- Las cargas pueden desprenderse o caer si no se usa el conjunto correcto de cáncamo y los procedimientos de izaje apropiados.
- La caída de una carga puede provocar lesiones graves e incluso la muerte.
- Instale el perno del cáncamo giratorio con el torque que indican las tablas.
- El cáncamo giratorio lateral es solamente una parte de un sistema de izaje (por ej. grilletes y eslingas). Nunca exceda la Carga Límite de Trabajo del cáncamo giratorio lateral.
- No use cadenas o eslingas dañadas. Para criterios de inspección, consulte la norma ASME B30.9.
- Lea y comprenda estas instrucciones antes de usar el cáncamo giratorio.
- Use sólo repuestos originales Crosby.



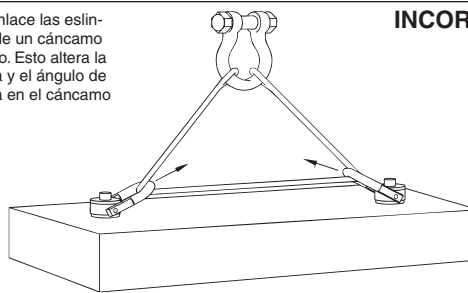
- No use piezas con muestras de fisuras, muescas o hendiduras. Repare las fisuras o hendiduras pequeñas esmerilando levemente el cáncamo hasta que las superficies estén lisas. No reduzca la dimensión original en más del 10%. No repare el cáncamo mediante soldadura.
- Nunca use un cáncamo de izaje de eje que tenga indicaciones de corrosión, desgaste o daño.
- Nunca use un cáncamo de izaje de eje si el aro está estirado o doblado.
- Asegúrese de que las roscas del perno y de la perforación estén limpias y sin daño o desgaste y que calcen bien.
- Siempre revise con torquímetro antes de usar un cáncamo de izaje de eje que ya se encuentre instalado.
- Siempre asegúrese de que no haya espaciadores (arandelas) entre la brida del buje y la pieza a izar. Retire los espaciadores y vuelva a apretar con torquímetro antes de usar.
- Siempre asegúrese de que el grillete se mueva libremente. El grillete debe oscilar 180 grados y el cáncamo debe rotar 360 grados.
- Siempre asegúrese que la pieza a izar esté en contacto con la superficie del cáncamo. La perforación y la rosca deben estar a 90° a la superficie de la carga.

Tabla 1					
Carga Límite de Trabajo* 5:1 (lb)	Torque del perno del cáncamo giratorio en pies/lb†	HR-125		HR-1000	
		Tamaño del perno ‡ (pulg.)	Longitud efectiva de proyección de rosca (pulg.)	Tamaño del perno ‡ (pulg.)	Longitud efectiva de proyección de rosca (pulg.)
800 ††	7	5/16 - 18 x 1.50	.58	5/16 - 18 x 1.50	.52
1000 ††	12	3/8 - 16 x 1.50	.58	3/8 - 16 x 1.50	.52
2500	28	1/2 - 13 x 2.00	.70	1/2 - 13 x 2.25	.69
2500 ††	28	1/2 - 13 x 2.50	1.20	1/2 - 13 x 2.75	1.19
4000	60	5/8 - 11 x 2.00	.70	5/8 - 11 x 2.25	.69
4000 ††	60	5/8 - 11 x 2.75	1.45	5/8 - 11 x 3.00	1.44
5000	100	3/4 - 10 x 2.25	.95	3/4 - 10 x 2.50	.94
5000 ††	100	3/4 - 10 x 2.75	1.45	3/4 - 10 x 3.00	1.44
7000 Ω	100	3/4 - 10 x 2.75	.89	3/4 - 10 x 3.00	.85
7000 ††Ω	100	3/4 - 10 x 3.50	1.64	3/4 - 10 x 3.50	1.35
8000	160	7/8 - 9 x 2.75	.89	7/8 - 9 x 3.00	.85
8000 ††	160	7/8 - 9 x 3.50	1.64	7/8 - 9 x 3.50	1.35
10000	230	1 - 8 x 3.00	1.14	1 - 8 x 3.50	1.35
10000 ††	230	1 - 8 x 4.00	2.14	1 - 8 x 4.50	2.35
15000	470	1-1/4 - 7 x 4.50	2.21	1-1/4 - 7 x 5.00	2.09
24000	800	1-1/2 - 6 x 6.75	2.97	1-1/2 - 6 x 5.50	2.59
30000	1100	2 - 4-1/2 x 6.75	2.97	—	—
50000	2100	2-1/2 - 4 x 8.00	4.00	—	—
75000	4300	3 - 4 x 10.50	5.00	—	—
100000	5100	3-1/2 - 4 x 13.00	7.00	—	—

Ω La carga de ruptura es 4.5 veces la Carga Límite de Trabajo para el cáncamo 7000# cuando se lo pone a prueba en una orientación de 90°. Todos los tamaños se prueban individualmente con carga de hasta 2-1/2 veces la Carga Límite de Trabajo.

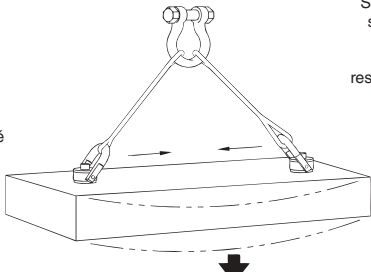
*, †, ††, ‡ Ver notas al pie de la Tabla 4)

INCORRECTO



No enlace las eslingas de un cáncamo al otro. Esto altera la carga y el ángulo de carga en el cáncamo

Después de unir correctamente las eslingas a los cáncamos, aplique la fuerza lentamente. Observar la carga con cuidado y esté preparado para dejar de aplicar la fuerza si la carga comienza a doblarse



Si la carga no es suficientemente rígida, puede doblarse al no resistir las fuerzas de compresión que resultan de una carga angular.

Tabla 2				
Carga límite de trabajo (kg)****		HR-1000MCT		
Factor de diseño 5:1	Factor de diseño 4:1	Torsión del perno de anillo de izaje en (Nm) †	Tamaño del perno (mm) ‡	Proyección efectiva de longitud de rosca (mm)
825	1030	38	M12 x 1.75 x 55	15.6
1350	1690	81	M16 x 2.00 x 65	25.5
2250	2810	136	M20 x 2.50 x 80	25.3
3175	3970	312	M24 x 3.00 x 90	35.4
5450	6810	637	M30 x 3.50 x 140	65.9
7450	9310	1005	M36 x 4.00 x 130	56.3
13250	16560	1350	M48 x 5.00 x 180	50.7

Tabla 3			
HR-1000CT			
Carga límite de trabajo 5:1 (lbs.)****	Torque del perno del cáncamo giratorio en pies/lb†	Tamaño del perno (pulg.) Δ	Longitud efectiva de proyección de rosca (pulg.)
1900	28	1/2 - 13 x 2.25	.70
1900	28	1/2 - 13 x 2.75	1.20
3000	60	5/8 - 11 x 2.25	.70
4800	100	3/4 - 10 x 3.00	.85
6200	160	7/8 - 9 x 3.00	.85
8300	230	1 - 8 x 3.50	1.35
12500	470	1 1/4 - 7 x 5.00	2.10
20000	800	1 1/2 - 6 x 5.50	2.60
20000	800	1 1/2 - 8 x 5.50	2.60
28000	1100	2 - 4.5 x 7.50	3.20
45000	2100	2 1/2 - 4 x 9.50	3.73

Tabla 4						
Carga Límite de Trabajo (kg) ***		Torque del perno del cáncamo giratorio en Nm †	HR-125M		HR-1000M	
Factor de diseño 5:1	HR-125M Factor de diseño 4:1		Tamaño del perno ‡ (mm)	HR-125M Longitud efectiva de proyección de rosca (mm)	Tamaño del perno ‡ (mm)	HR-1000M Longitud efectiva de proyección de rosca (mm)
400	500	10	M 8 X 1.25 X 40	16.9	M 8 X 1.25 X 40	15.2
450	550	16	M 10 X 1.50 X 40	16.9	M 10 X 1.50 X 40	15.2
1050	1300	38	M 12 X 1.75 X 50	17.2	M 12 X 1.75 X 55	15.2
1900	2400	81	M 16 X 2.00 X 60	27.2	M 16 X 2.00 X 65	25.5
2150	2700	136	M 20 X 2.50 X 65	31.2	M 20 X 2.50 X 70	30.5
3000	3750	136	M 20 X 2.50 X 75	28.1	M 20 X 2.50 X 80	25.4
4200	5250	312	M 24 X 3.00 X 80	33.1	M 24 X 3.00 X 90	35.4
7000	8750	637	M 30 X 3.50 X 120	65.1	M 30 X 3.50 X 140	66.2
11000	13750	1005	M 36 X 4.00 X 150	60.6	M 36 X 4.00 X 150	56.2
12500	15600	1005	M 42 X 4.50 X 160	70.6	—	—
13500	16900	1350	M 48 X 5.00 X 160	101	—	—
22300	27900	2847	M 64 x 6.00 x 204	101	—	—
31500	39400	5830	M 72 x 6.00 x 265	132	—	—
44600	55800	6914	M 90 x 6.00 x 330	177	—	—

Ver notas al pie de la página siguiente

CÁNCAMO GIRATORIO SOLDABLE CROSBY®

ADVERTENCIA E INSTRUCCIONES DE APLICACIÓN



S-265

⚠️ ADVERTENCIA

- Las cargas pueden desprenderse o caer si no se usa el conjunto correcto de cáncamo y los procedimientos de izaje apropiados.
- La caída de una carga puede provocar lesiones graves e incluso la muerte.
- No use el cáncamo con eslingas de cable o cadena dañadas. Para criterios de inspección, consulte la norma ASME B30.9.
- Lea y comprenda estas instrucciones antes de soldar o utilizar el cáncamo oscilante

Información importante de seguridad - Leer y seguir estas instrucciones

- Use el cáncamo soldable giratorio sólo con piezas de metal ferroso (acero).
- Después de determinar la carga en cada cáncamo giratorio soldable, utilice la Carga Límite de Trabajo de la Tabla 1 (en la siguiente página).
- Asegúrese siempre de que la tuerca se encuentre libre de tierra ó contaminantes antes de instalar el cáncamo giratorio soldable.
- Nunca use espaciadores entre en cáncamo giratorio soldable y la pieza donde se montará.
- Siempre seleccione el dispositivo de izaje correcto cuando utilice cáncamos giratorios soldables.
- Enganche el dispositivo de izaje asegurándose de que se ajuste libremente al aro del cáncamo (Figura 1).
- Aplique una carga parcial para verificar la alineación y rotación correcta. No deberá haber interferencia entre la carga y el aro del cáncamo giratorio soldable (Figura 2).
- Siempre asegúrese de que el aro se mueva libremente. El aro debe oscilar 180 grados (Figura 4).
- La estructura de soporte a la cual se fije el cáncamo giratorio soldable deberá ser de tamaño, composición y calidad adecuados para soportar todas las cargas que se anticipan para todas las posiciones de operación. El espesor de la estructura de soporte para una aplicación en particular depende de las variables tales como la longitud y la resistencia del material sin soporte y debe ser determinado por una persona calificada.
- Nunca repare, altere, rehaga o reforme un cáncamo giratorio soldable soldándolo, calentándolo, quemándolo o doblándolo.

Inspección / Mantenimiento del cáncamo giratorio soldable

- Siempre inspeccione el cáncamo giratorio soldable antes de cada uso.
- Inspeccione regularmente los puntos soldables (Figura 3).
- Nunca use un cáncamo giratorio soldable que muestra señales de corrosión, desgaste o daños.
- Nunca use un cáncamo giratorio soldable si el aro está estirado o doblado.
- Nunca use piezas con muestras de fisuras, muescas o hendiduras.
- Asegúrese que no espaciadores entre el cáncamo soldable y la superficie en donde se montó.
- Asegúrese siempre que la superficie de la pieza está en contacto con la base del cáncamo soldable.
- Siempre inspeccione la base del cáncamo soldable y el aro en busca de desgaste.
- Se debe llevar a cabo una inspección periódica de la soldadura. Revise la soldadura visualmente o utilice algún método adecuado para realizar una prueba no destructiva.

Seguridad en la operación

- Nunca exceda la Carga Límite de Trabajo del cáncamo giratorio soldable (Tabla 1, próxima página).
- Siempre aplique la carga al menos 90 grados en línea a la dirección de oscilación. (Figura 4 y 5).
- Cuando se utilicen dos ó más eslingas, asegúrese que las fuerzas entre los ramales se calculen usando el ángulo desde la horizontal hasta el ramal, y seleccione el cáncamo giratorio soldable de tamaño adecuado.

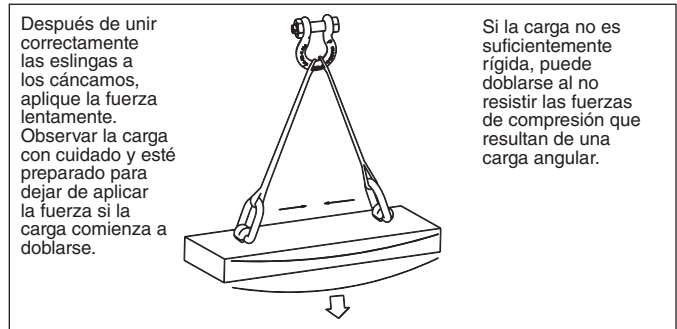
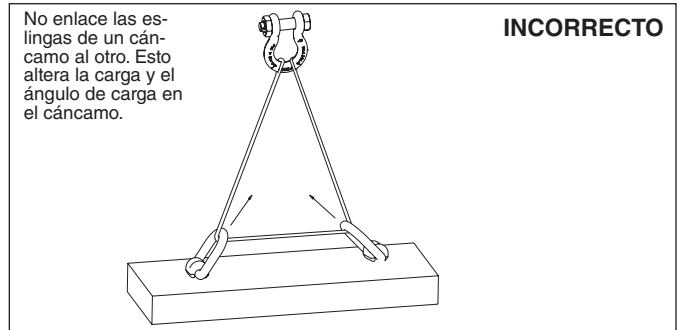


Figura 1



Figura 2



Figura 3

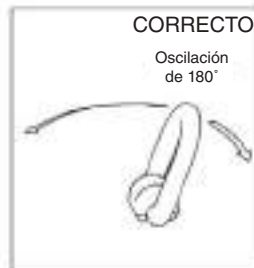


Figura 4

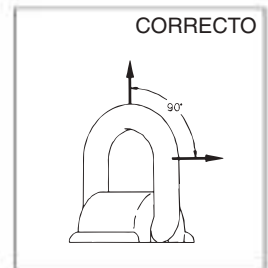


Figura 5

Cáncamos giratorios soldables

Guía de soldado

1. Seleccione el tamaño correcto de cáncamo giratorio soldable que se utilizará. Asegúrese de calcular la carga máxima que se aplicará al cáncamo giratorio soldable.
2. Coloque el cáncamo giratorio soldable en la superficie a la que se soldará. La parte inferior de la base del cáncamo debe estar paralela a la superficie a la que se instalará.
3. El soldado debe ser llevado a cabo por un soldador calificado usando un procedimiento aprobado que esté de acuerdo con los requerimientos de la American Welding Society y/o de la American Society of Mechanical Engineers. Siempre siga las regulaciones y los códigos obligatorios locales o de su país.
4. Las siguientes recomendaciones de soldado deben incluirse en los procedimientos de soldadura a placas de acero al carbono de grado bajo a medio. Para soldar a otros grados de acero, se debe desarrollar un procedimiento calificado
 - A. El material de soldadura debe cumplir con los requerimientos de SAE/AISI 1024 , ENS355J2, o DIN1.0570.
 - B. Antes de soldar, todas las superficies deben estar limpias y libres de óxido, grasa, pintura, cascarilla o cualquier otro contaminante.
 - C. El cordón de soldadura debe tener, como mínimo, las dimensiones indicadas en la Tabla 1. El perfil de la soldadura debe adecuarse a lo estipulado por la AWS. El tamaño de la soldadura se mide por la longitud del cordón.
 - D. La soldadura se deberá llevar a cabo con un mínimo de dos pasadas para asegurar una penetración adecuada en la base del cáncamo soldable.
 - E. Suelde la longitud total de "D" a ambos lados de la base del cáncamo soldable (Figura 5).
 - F. No suelde cerca del aro. Después de soldar, asegúrese de que el aro oscile 180° sin interferencia de la soldadura.
 - G. No enfríe rápidamente la soldadura.
 - H. Los extremos de la soldadura deben soldarse lo suficiente como para que el aro del cáncamo soldable giratorio pueda estar al ras de la superficie.
 - I. Se debe llevar a cabo una inspección exhaustiva de la soldadura. No se permiten fisuras, agujeros, inclusiones, ó material faltante. Si existe alguna duda, use un método de inspección no destructiva, tal como inspección magnética ó líquidos penetrantes.
 - J. Si se requiere reparar, esmerile el defecto y vuelva a soldar con el procedimiento original aprobado.
 - K. Si necesita repararse, esmerile el defecto y vuelva a soldar de acuerdo al procedimiento original aprobado..

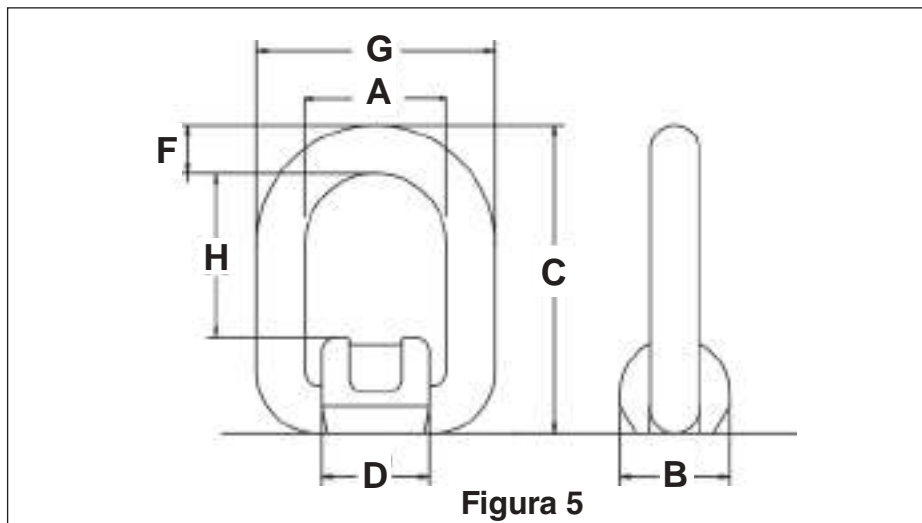


Tabla 1 Cáncamos giratorios soldables S-265 **											
No. de parte	Carga Límite de Trabajo (t)		Dimensiones (pulg.)							Tamaño mínimo del cordón de soldadura	Peso unitario (lb)
	Factor de diseño 5:1	Factor de diseño 4:1	A	B	C	D	F	G	H		
1290740	1	1.2	1.57	1.42	3.27	1.38	0.51	2.60	1.65	3/32	.88
1290768	2.5	3.2	1.77	1.73	3.90	1.65	0.71	3.19	1.89	3/32	1.32
1290786	4	5.3	2.17	1.97	4.84	1.93	0.87	3.90	2.24	1/4	2.65
1290802	6.4	8	2.76	2.52	5.67	2.52	1.02	4.80	2.64	1/4	5.29
1290820	12	15	3.82	3.54	7.60	3.39	1.34	6.50	3.70	5/16	13.01

** Diseñados para ser usado con piezas ferrosas únicamente.

CANCAMO GIRATORIO CROSBY®

ADVERTENCIAS E INSTRUCCIONES DE APLICACIÓN



HR-125/SS-125
(Red Washer)
HR-125M
SS-125M
(Silver Washer)



HR-1000
(Red Washer)
HR-1000M
(Silver Washer)
HR-1000CT
(Blue Washer)

Cáncamo giratorio - Aplicación y seguridad en el ensamblado

- Utilice los cáncamos giratorios sólo en cargas de metales ferrosos (hierro, acero) o no ferrosos (aluminio). No deje el extremo roscado del cáncamo giratorio en piezas de aluminio durante períodos prolongados, para evitar la corrosión.
- Para aplicaciones en entornos marinos o métricos, utilice únicamente el cáncamo para izaje de la serie HR-1200 CT.
- Después de determinar la carga en cada cáncamo giratorio, seleccione el cáncamo giratorio apropiado usando la Carga Límite de Trabajo adecuada en las Tablas 1, 2, y 5 para roscas UNC y en la Tabla 3, 4 y 6 para roscas métricas.
- Perfore y rosque la pieza al tamaño correcto, a una profundidad mínima de medio diámetro de la espiga roscada más la longitud de la espiga roscada. Consulte la Carga Límite de Trabajo y los requisitos de torque del perno en la parte superior del muñón giratorio (ver Tabla 1 a Tabla 6).
- Siempre asegúrese de que el grillete se mueva libremente. El grillete debe oscilar 180 grados y el cáncamo debe rotar 360 grados (ver Figura 3).
- Asegúrese que la pieza a izar este en contacto con la superficie del cáncamo. La perforación enroscada debe estar a 90 grados de la superficie de carga.
- Instale el cáncamo giratorio al torque recomendado usando un torquímetro, asegurándose de que la brida del buje esté bien asentada en la superficie de la pieza.
- Nunca use espaciadores entre la brida del buje y la superficie de la pieza.
- Siempre seleccione el dispositivo adecuado de izaje para la carga a izar con el cáncamo giratorio.
- Enganche el dispositivo de izaje asegurándose de que se ajuste libremente al aro del cáncamo (ver Figura 1).
- Aplique una carga parcial y verifique la rotación y la alineación del cáncamo. No debe haber interferencia entre la carga y el cáncamo de izaje (ver Figura 2).
- Nota especial: cuando se instale un cáncamo con una tuerca de sujeción, la tuerca debe acoplarse completamente y debe cumplir con una de las normas siguientes para alcanzar su Carga Límite de Trabajo.

UNC NUEZ

- 1. ASTM A-563**
Grado D
(Pesado Hex o Hex Grueso)
Grado DH
Grado DH3
- 2. ASTM A-194**
Grado 2H
Grado 4
Grado 7

- 3. FNL** Grado 9
- 4. SAE J995** Grado 8

MÉTRICO NUEZ

- 1. ASTM A-563M** Clase 10S
- 2. ISO 898-2** (EN 20898-2/DIN 267-4)
Clase 10
Clase 12

Inspección y Mantenimiento de los Cáncamos Giratorios.

- Siempre inspeccione el cáncamo giratorio antes de usarlo.
- Inspeccione regularmente las piezas del cáncamo giratorio.
- Nunca use un cáncamo giratorio que tenga indicaciones de corrosión, desgaste o daño.
- Nunca use un cáncamo giratorio si el aro está estirado o doblado.
- Asegúrese de que las roscas del espiga y de los orificios receptores estén limpias y sin daño o desgaste y que calcen bien.
- Siempre revise con torquímetro antes de usar un cáncamo de izaje de eje que ya se encuentre instalado.
- Siempre asegúrese de que no haya espaciadores (arandelas) entre la brida del buje y la pieza a izar. Retire los espaciadores y vuelva a apretar con torquímetro antes de usar.

⚠️ ADVERTENCIA

- Las cargas pueden desprenderse o caer si no se usa el conjunto correcto de cáncamo y los procedimientos de izaje apropiados.
- La caída de una carga puede provocar lesiones graves e incluso la muerte.
- Instale el perno del cáncamo giratorio con el torque que indican las Tablas 1, 2, 3, 4, 5, y 6 para los modelos HR-125, HR-1000, HR-1000CT, HR-125C, HR-1000CT, HR-125M, HR-1000M y HR-125W, SS-125 Y SS-125M respectivamente.
- Lea y comprenda todas las instrucciones y la información de las tablas.
- No use cadenas o eslingas dañadas. Para criterios de inspección, consulte la norma ASME B30.9.
- Use sólo repuestos originales Crosby.

SEGURIDAD DE OPERACIÓN

- Nunca exceda la capacidad del cáncamo de izaje giratorio. Consulte las tablas 1, 2, y 5 para roscas UNC y las tablas 3, 4 y 6 para roscas métricas (ver tablas en las páginas siguientes)
- Cuando se utilicen dos ó más eslingas, asegúrese que las fuerzas entre los ramales se calculen usando el ángulo desde la horizontal hasta el ramal, y seleccione el cáncamo giratorio de tamaño adecuado para permitir las fuerzas angulares.

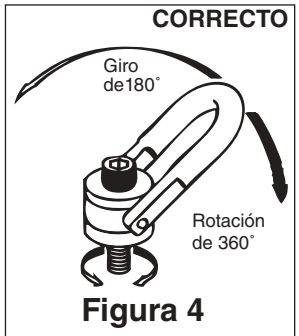
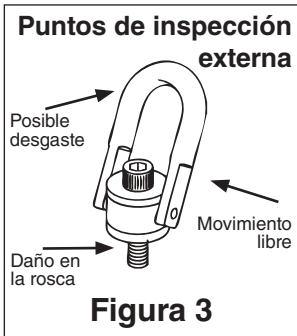
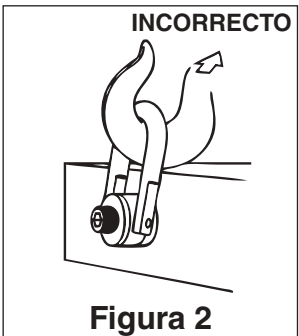
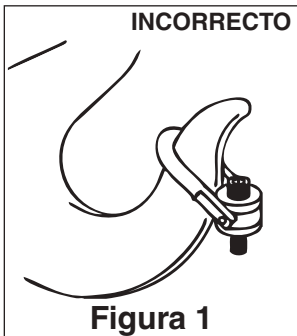


Tabla 1					
Carga Límite de Trabajo* 5:1 (lb)	Torque del perno del cáncamo giratorio en pies/lb †	HR-125		HR-1000	
		Tamaño del perno ‡ (pulg.)	Longitud efectiva de proyección de rosca (pulg.)	Tamaño del perno ‡ (pulg.)	Longitud efectiva de proyección de rosca (pulg.)
800 ††	7	5/16 - 18 x 1.50	.58	5/16 - 18 x 1.50	.52
1000 ††	12	3/8 - 16 x 1.50	.58	3/8 - 16 x 1.50	.52
2500	28	1/2 - 13 x 2.00	.70	1/2 - 13 x 2.25	.69
2500 ††	28	1/2 - 13 x 2.50	1.20	1/2 - 13 x 2.75	1.19
4000	60	5/8 - 11 x 2.00	.70	5/8 - 11 x 2.25	.69
4000 ††	60	5/8 - 11 x 2.75	1.45	5/8 - 11 x 3.00	1.44
5000	100	3/4 - 10 x 2.25	.95	3/4 - 10 x 2.50	.94
5000 ††	100	3/4 - 10 x 2.75	1.45	3/4 - 10 x 3.00	1.44
7000 Ω	100	3/4 - 10 x 2.75	.89	3/4 - 10 x 3.00	.85
7000 ††Ω	100	3/4 - 10 x 3.50	1.64	3/4 - 10 x 3.50	1.35
8000	160	7/8 - 9 x 2.75	.89	7/8 - 9 x 3.00	.85
8000 ††	160	7/8 - 9 x 3.50	1.64	7/8 - 9 x 3.50	1.35
10000	230	1 - 8 x 3.00	1.14	1 - 8 x 3.50	1.35
10000 ††	230	1 - 8 x 4.00	2.14	1 - 8 x 4.50	2.35
15000	470	1-1/4 - 7 x 4.50	2.21	1-1/4 - 7 x 5.00	2.09
24000	800	1-1/2 - 6 x 6.75	2.97	1-1/2 - 6 x 5.50	2.59
30000	1100	2 - 4-1/2 x 6.75	2.97	—	—
50000	2100	2-1/2 - 4 x 8.00	4.00	—	—
75000	4300	3 - 4 x 10.50	5.00	—	—
100000	5100	3-1/2 - 4 x 13.00	7.00	—	—

Ω La carga de ruptura es 4.5 veces la Carga Límite de Trabajo para el cáncamo 7000# cuando se lo pone a prueba en una orientación de 90°. Todos los tamaños se prueban individualmente con carga de hasta 2-1/2 veces la Carga Límite de Trabajo.

*, †, ††, ‡ Ver notas al pie de la Tabla 4)

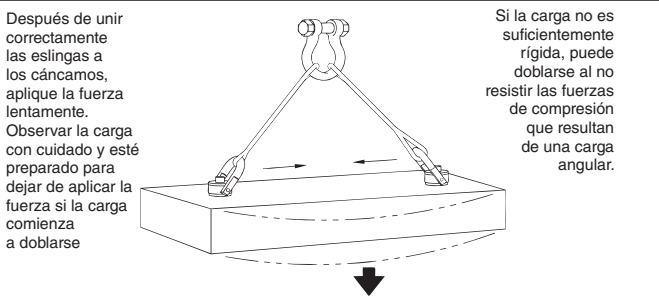
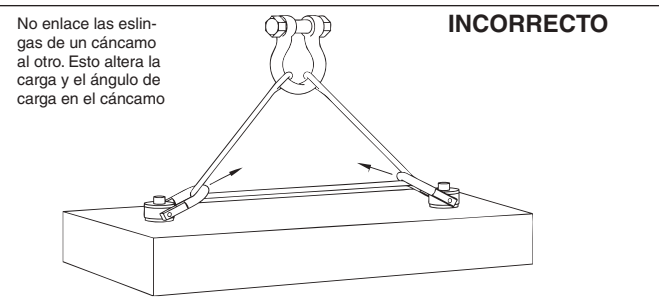


Tabla 2				
Carga límite de trabajo (kg)****		HR-1000MCT		
Factor de diseño 5:1	Factor de diseño 4:1	Torsión del perno de anillo de izaje en (Nm) †	Tamaño del perno (mm) ‡†	Proyección efectiva de longitud de rosca (mm)
825	1030	38	M12 x 1.75 x 55	15.6
1350	1690	81	M16 x 2.00 x 65	25.5
2250	2810	136	M20 x 2.50 x 80	25.3
3175	3970	312	M24 x 3.00 x 90	35.4
5450	6810	637	M30 x 3.50 x 140	65.9
7450	9310	1005	M36 x 4.00 x 130	56.3
13250	16560	1350	M48 x 5.00 x 180	50.7

Tabla 3			
HR-1000CT			
Carga límite de trabajo 5:1 (lbs.)****	Torque del perno del cáncamo giratorio en pies/lb †	Tamaño del perno (pulg.) Δ	Longitud efectiva de proyección de rosca (pulg.)
1900	28	1/2 - 13 x 2.25	.70
1900	28	1/2 - 13 x 2.75	1.20
3000	60	5/8 - 11 x 2.25	.70
4800	100	3/4 - 10 x 3.00	.85
6200	160	7/8 - 9 x 3.00	.85
8300	230	1 - 8 x 3.50	1.35
12500	470	1 1/4 - 7 x 5.00	2.10
20000	800	1 1/2 - 6 x 5.50	2.60
20000	800	1 1/2 - 8 x 5.50	2.60
28000	1100	2 - 4.5 x 7.50	3.20
45000	2100	2 1/2 - 4 x 9.50	3.73

Tabla 4						
Carga Límite de Trabajo (kg) ***		Torque del perno del cáncamo giratorio en Nm †	HR-125M		HR-1000M	
Factor de diseño 5:1	HR-125M Factor de diseño 4:1		Tamaño del perno ‡† (mm)	HR-125M Longitud efectiva de proyección de rosca (mm)	Tamaño del perno ‡† (mm)	HR-1000M Longitud efectiva de proyección de rosca (mm)
400	500	10	M 8 X 1.25 X 40	16.9	M 8 X 1.25 X 40	15.2
450	550	16	M 10 X 1.50 X 40	16.9	M 10 X 1.50 X 40	15.2
1050	1300	38	M 12 X 1.75 X 50	17.2	M 12 X 1.75 X 55	15.2
1900	2400	81	M 16 X 2.00 X 60	27.2	M 16 X 2.00 X 65	25.5
2150	2700	136	M 20 X 2.50 X 65	31.2	M 20 X 2.50 X 70	30.5
3000	3750	136	M 20 X 2.50 X 75	28.1	M 20 X 2.50 X 80	25.4
4200	5250	312	M 24 X 3.00 X 80	33.1	M 24 X 3.00 X 90	35.4
7000	8750	637	M 30 X 3.50 X 120	65.1	M 30 X 3.50 X 140	66.2
11000	13750	1005	M 36 X 4.00 X 150	60.6	M 36 X 4.00 X 150	56.2
12500	15600	1005	M 42 X 4.50 X 160	70.6	—	—
13500	16900	1350	M 48 X 5.00 X 160	101	—	—
22300	27900	2847	M 64 x 6.00 x 204	101	—	—
31500	39400	5830	M 72 x 6.00 x 265	132	—	—
44600	55800	6914	M 90 x 6.00 x 330	177	—	—

Ver notas al pie en la página siguiente

† Los valores de torsión mostrados están basados en que las roscas estén limpias, secas y libre de lubricación.

Estas notas al pie se refieren a las Tablas 1 y 4.

*La carga de ruptura es 5 veces la carga límite de trabajo. Probados con carga individualmente hasta 2-1/2 veces la carga límite de trabajo.

**La carga de ruptura es 4 veces la carga límite de trabajo. Probados con carga individualmente hasta 2-1/2 veces la carga límite de trabajo.

***Sométicos a pruebas individuales a 2-1/2 veces el límite de carga basado en un factor de diseño de 4:1.

† Los valores de torsión mostrados están basados en que las roscas estén limpias, secas y libre de lubricación.

†† Los pernos largos están diseñados para utilizarse en piezas de metales blandos (p. ej. aluminio). Mientras que el perno largo también se puede utilizar con metales ferrosos (p. ej. acero y hierro) los pernos cortos están diseñados para utilizarse sólo en piezas de material ferroso.

‡ La especificación del perno es acero de aleación Grado 8 con cabeza tipo Allen según ASTM A574. Todas las roscas son UNC.

‡‡ La especificación del perno es acero de aleación Grado 12.9 con cabeza tipo Allen según DIN 912. Todas las roscas son métricas (ASME/ANSI B18.3.1m).

Δ La especificación del perno es acero de aleación Grado L7 o L43 con cabeza tipo Allen según ASTM A320. Todas las roscas son UNC.

‡‡‡ Ajuste el perno al torque especificado, y luego ajuste la tuerca al torque especificado.

Todos los cáncamos giratorios se prueban individualmente.

Tabla 5			
SS-125 ¥¥			
Carga límite de trabajo (lbs.) ¥	Torque en pies/lb †	Tamaño del perno (pulg.) §	Longitud efectiva de proyección de rosca (pulg.)
400	3.5	5/16 - 18 x 1	.29
400	3.5	5/16 - 18 x 1.25	.54
500	6	3/8 - 16 x 1.25	.54
1250	14	1/2 - 13 x 2	.78
1250	14	1/2 - 13 x 2.25	1.03
1250	14	1/2 - 13 x 2.5	1.28
2000	30	5/8 - 11 x 2	.78
2000	30	5/8 - 11 x 2.25	1.03
2000	30	5/8 - 11 x 2.5	1.28
2500	50	3/4 - 10 x 2.25	1.03
2500	50	3/4 - 10 x 2.75	1.53
3500	50	3/4 - 10 x 2.75	1.04
3500	50	3/4 - 10 x 3.25	1.54
4000	80	7/8 - 9 x 2.75	1.04
4000	80	7/8 - 9 x 3	1.29
5000	115	1 - 8 x 3	1.29
5000	115	1 - 8 x 3.25	1.54
5000	115	1 - 8 x 4	2.29
7500	235	1-1/4 - 7 x 4	1.89
12000	400	1-1/2 - 6 x 5.5	2.70
15000	550	2 - 4-1/2 x 5.75	2.96
25000	1050	2-1/2 - 4 x 8	4.00
25000	1050	2-1/2 - 8 x 8	4.00
37500	2150	3 - 4 x 10.25	5.00
50000	2550	3-1/2 - 4 x 13	7.00

Tabla 6			
SS-125M ¥¥			
SS-125M ¥¥ Carga límite de trabajo (kg) ¥	Torque en lb †	Tamaño del perno (mm) §§	Longitud efectiva de proyección de rosca (mm)
200	4	M 8 x 1.25x30	13
250	8	M 10 x 1.50x35	18
525	18	M 12 x 1.75x50	19
950	40	M 16 x 2.00x60	29
1075	68	M 20 x 2.50x65	34
1500	68	M 20 x 2.50x75	32
2100	68	M 24 x 3.00x80	37
2100	108	M 30 x 3.50x110	58
3500	318	M 30 x 3.50x95	42
3500	318	M 30 x 3.50x115	62
5500	542	M 36 x 4.00x135	64
6250	542	M 42 x 4.50x155	82
6750	746	M 48 x 5.00x155	82
11150	1423	M 64 x 6.00x205	101
15750	2915	M 72 x 6.00x265	132
22300	3459	M 90 x 6.00x330	177

Estas notas al pie se refieren a las Tablas 5 y 6.

¥ La carga de ruptura es 5 veces la carga límite de trabajo. Probados con carga individualmente hasta 2 veces la carga límite de trabajo.

¥¥ Todos los componentes son de acero inoxidable 316, con excepción de los retenedores de pernos que son de acero inoxidable magnético 15-7 PH (UNS 15700).

§ La especificación del perno es acero inoxidable 316 con cabeza hexagonal ASTM F 837 Grupo 1 (316).

§§ La especificación del perno es acero inoxidable 316 con cabeza hexagonal ASTM F 837 Grupo 1 (316). Todas las roscas son métricas (ASME/ANSI B18.3.1M).

GRAPAS PARA ATADOS CON GUARDACABOS DE CROSBY®

ADVERTENCIA E INSTRUCCIONES DE APLICACIÓN



G-461

La grapa para atados se utiliza con una aplicación de enlazar para mantener la forma de los atados luego de asentar una carga. La grapa para atados se conecta con la línea viva del enlace, pero nunca debe utilizarse como botón o férula llevar una carga en el camino primario de carga.

Ciertas condiciones (tales como una variación extrema en el tamaño del enlace) pueden hacer que el ojo del enlace se desenganche de la grapa para atados y permitir que el ojo se separe o se coloque debajo de la grapa (ver Figura 3). Si esto ocurre, se debe quitar la grapa para atados y colocarla en la posición correcta.

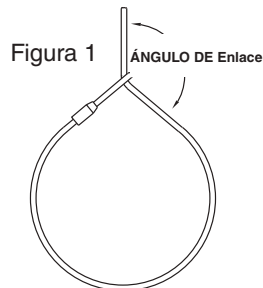
El tamaño de la grapa para atados permite ajustar el cable vivo sin reducir la eficiencia del enlace. Este ajuste es suficiente para mantener la grapa para atados en su lugar.

Estas instrucciones son para utilizar con guardacabos formados con cable TRD o TRI, clase 6 x 19 o 6 x 36, AF o AA, AM, AExM, AExExM y un guardacabos Crosby. Para otros tipos de cable no mencionados anteriormente, recomendamos ponerse en contacto con Crosby Engineering.

Para aplicaciones sin guardacabos, consulte la sección sobre la grapa para atados sin guardacabos G-460 de Crosby.

Para aplicaciones OSHA (Construcción), consulte OSHA 1926.251.

1. El ojo de la eslinga debe estar en posición enlazada (alrededor del cable vivo). Las aplicaciones de enlazado deben cumplir con los requisitos de ASME B30.9 Eslingas. Instale el enlace para lograr un ángulo de enlace mínimo de 120 grados (Ver Figura 1). Consulte la norma ASME B30.9 para disminuir la capacidad de la eslinga si el ángulo de enlace es mayor que 120 grados.



2. Antes de instalar la grapa para atados, aplique una carga inicial izando el paquete y quitando el soporte para producir un enlace ajustado. Repita la operación todas las veces que sea necesario hasta que el paquete esté en la posición más compacta posible (ver Figura 2, Cargado).

Mantenga las manos y los pies alejados de la carga.

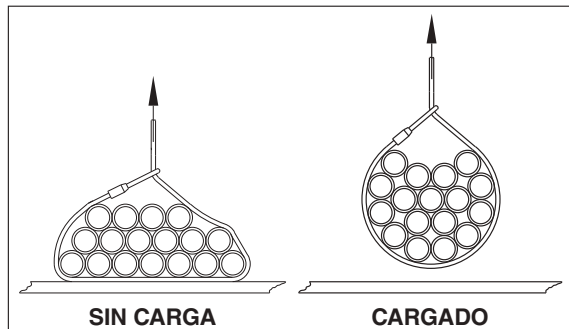


Figura 2

rev 1

⚠️ ADVERTENCIA

- No leer, comprender y/o seguir estas instrucciones puede causar lesiones graves o la muerte.
- Una carga que cae puede ocasionar lesiones graves o la muerte.
- Lea y comprenda estas instrucciones antes de utilizar las grapas.
- No posicionar correctamente la grapa para atados puede dar lugar a que la carga se deslice y caiga.
- Use el tamaño correcto de grapa para el tamaño de cable.
- Instale la grapa para atados sólo como se indica.
- No utilice las grapas con cable de acero con recubrimiento plástico.
- No utilice las grapas para izaje de personal

3. Después de la carga inicial, instale la grapa para atados. La orientación de la grapa sobre el cable vivo no es una consideración de importancia, siempre que el conjunto tenga el tamaño adecuado para evitar que pase a través de un guardacabos Crosby de tamaño adecuado y del guardacabos de tamaño inmediatamente superior. Inserte el perno en U a través de la grapa para atados. Coloque correctamente la base sobre el perno en U e instale las tuercas (ver Figura 3). Use una llave de torsión para un ajuste parejo, alternando una tuerca y la otra hasta que el freno del atado asiente al cable y a la base de la grapa y se alcance la torsión recomendada (ver Tabla 1).

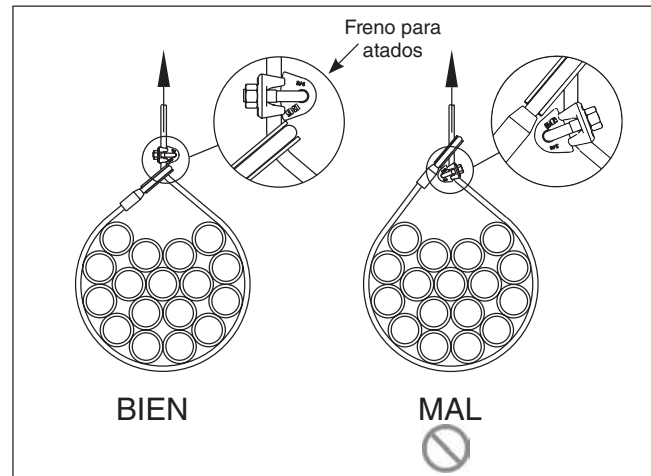


Figure 3

Tabla 1 - Torque recomendada		
Tamaño de grapa	Tamaño del cable (pulg.)	Torsión (pies-lb)
5/8	5/8	95
3/4	3/4	130
7/8	7/8	225

4. Antes de cada izaje, verifique que el enlazado no se haya desenganchado de la grapa para atado. Si es necesario, repita el paso 3.
5. Al desconectar, la carga debe estar separada del soporte estable (ver Figura 2, Cargado). Quite la grapa del atado. Aléjese de la carga mientras se la baje y se la quite de la eslinga.

Para un buen aparejado y mantenimiento, la eslinga de cable de acero debe inspeccionarse periódicamente en busca de desgaste, maltrato, y para verificar su estado general.

GRAPAS PARA ATADOS SIN GUARDACABOS (SOFT EYE) DE CROSBY®

ADVERTENCIA E INSTRUCCIONES DE APLICACIÓN



G-460

La grapa para atados se utiliza con una aplicación de enlace para mantener la forma de los atados luego de apoyar una carga. La grapa para atados se conecta con la línea viva del enlace, pero nunca debe utilizarse como botón o férula llevar una carga en el camino primario de carga.

Ciertas condiciones (tales como una variación extrema en el tamaño del enlace) pueden hacer que el ojo del enlace se desenganche de la grapa para atados y permitir que el ojo se separe o se coloque debajo de la grapa (ver Figura 3). Si esto ocurre, se debe quitar la grapa para atados y colocarla en la posición correcta.

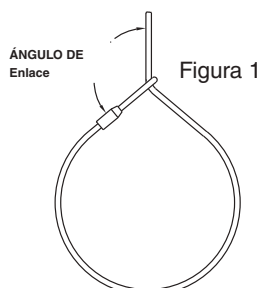
El tamaño de la grapa para atados permite ajustar el cable vivo sin reducir la eficiencia del enlace. Este ajuste es suficiente para mantener la grapa para atados en su lugar. El ojo puede separarse de la grapa para atados si no se la coloca correctamente.

Estas instrucciones son para utilizar con ojos sin guardacabos formados con cable TRD o TRI, clase 6 x 19 o 6 x 36, AF o AA, AM, o AExM, AExExM. Para otros tipos de cable no mencionados anteriormente, recomendamos ponerse en contacto con Crosby Engineering.

Para aplicaciones con guardacabos, consulte la sección sobre la grapa para atados con guardacabos G-461 de Crosby.

Para aplicaciones OSHA (Construcción), consulte OSHA 1926.251.

1. El ojo de la eslinga debe estar en posición enlazada (alrededor del cable vivo) Las aplicaciones de enlace deben cumplir con los requisitos de ASME B30.9 Eslingas. Instale el enlace para lograr un ángulo de enlace mínimo de 120 grados (Ver Figura 1). Consulte la norma ASME B30.9 para disminuir la capacidad de la eslinga si el ángulo de enlace es mayor que 120 grados.



2. Antes de instalar la grapa para atados, aplique una carga inicial izando el paquete y quitando el soporte para producir un enlace ajustado. Repita la operación todas las veces que sea necesario hasta que el atado esté en la posición más compacta posible (ver Figura 2, Cargado)

Mantenga las manos y los pies alejados de la carga.

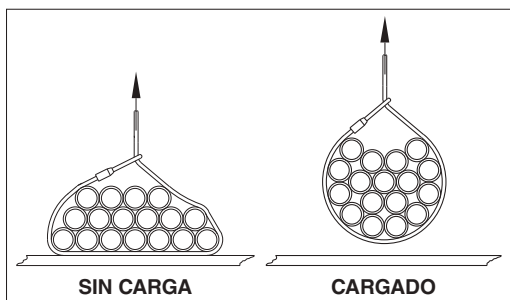


Figura 2

rev 1

⚠ ADVERTENCIA

- No leer, comprender y/o seguir estas instrucciones puede causar lesiones graves o la muerte.
- Una carga que cae puede ocasionar lesiones graves o la muerte.
- Lea y comprenda estas instrucciones antes de utilizar las grapas.
- No posicionar correctamente la grapa para atados puede dar lugar a que la carga se deslice y caiga.
- No use la grapa para atados para formar un enganche. (ver Figura 3).
- Use el tamaño correcto de grapa para el tamaño de cable.
- Instale la grapa para atados sólo como se indica.
- No utilice las grapas con cable con recubrimiento plástico.
- No utilice las grapas para izaje de personal.

3. Luego de la carga inicial, instale la grapa para atados en la orientación correcta, con la parte curvada (la punta de la grapa para atados) sobre el ojo de la eslinga. Inserte el perno en U a través de la grapa para atados. Coloque correctamente la base sobre el perno en U e instale las tuercas (ver Figura 3). Use una llave de torque para un ajuste parejo, alternando una tuerca y la otra hasta que la parte curvada asiente en el cable y en la base de la grapa y se alcance la torsión recomendada (ver Tabla 1).

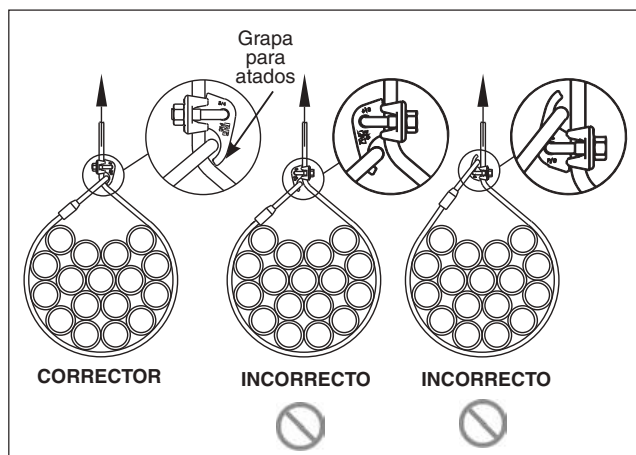


Figura 3

Tabla 1 - Torque recomendada		
Tamaño de grapa	Tamaño del cable (pulg.)	Torsión (pies-lb)
5/8	5/8	95
3/4	3/4	130
7/8	7/8	225

4. Antes de cada izaje, verifique que el enlace no se haya desenganchado de la punta de la grapa para atados. Si es necesario, repita el paso 3.
5. Al desconectar, la carga debe estar separada del soporte estable (ver Figura 2, Cargado). Quite la grapa para atados. Aléjese de la carga mientras se la baje y se la quite de la eslinga.

Para un buen aparejado y mantenimiento, la eslinga de cable de acero debe inspeccionarse periódicamente en busca de desgaste, maltrato, y para verificar su estado general.

PUNTO DE IZAJE CROSBY SLIDE-LOC®

ADVERTENCIAS E INSTRUCCIONES DE APLICACIÓN



SL-150 y SL-150M
Punto de izaje Slide-Loc

INSTRUCCIONES DE ENSAMBLADO / APLICACIÓN DEL PUNTO DE IZAJE

- Los Puntos de Izaje incorporan un área indentada roja en cada asa forjada que proporciona un rápido indicador para determinar si el Punto de Izaje está en la posición de instalación o la posición de izaje. Si la marca **QUIC-CHECK** está visible, el producto está en modo de instalación y no debe ser utilizado para el izaje.
- Para verificar**, busque la superficie indentada (roja) en el asa. Una marca visible **QUIC-CHECK** (Figura 2) significa que la traba corredera y el perno están ajustados para la instalación. Cuando el Punto de Izaje está correctamente instalado, mueva la traba corredera a la posición de izaje (Figura 1).
- Use los Puntos de Izaje solamente con una carga (pieza de trabajo) de metal ferroso (p.ej. acero, hierro) o metal blando (p.ej. aluminio). No deje el extremo roscado del Punto de Izaje en cargas de aluminio períodos largos de tiempo debido a la corrosión.
- Cuando utilice eslingas de izaje de dos o más ramales, asegúrese de que las fuerzas en los ramales se calculen usando el ángulo desde el ángulo de la eslinga horizontal hasta el ramal y de seleccionar el cáncamo giratorio de tamaño correcto para prever las fuerzas angulares.
- Después de determinar las cargas sobre cada Punto de Izaje, seleccione el Punto de Izaje de tamaño correcto utilizando los valores nominales de Carga Límite de Trabajo que figuran en la Tabla 1 para roscas UNC y en la Tabla 2 para Roscas Métricas.
- Nunca exceda la capacidad nominal de Punto de Izaje. Consulte la Tabla 1 para roscas UNC y la Tabla 2 para roscas métricas.
- Perfore y rosque la pieza de trabajo en el tamaño correcto hasta la profundidad mínima de la mitad del diámetro de la espiga roscada más la longitud de la espiga roscada.
- Instale el Punto de izaje a mano de modo que la brida de buje quede bien sujeta a la superficie de montaje por el perno. La brida de buje debe enganchar toda la superficie de montaje.
- Nunca utilice separadores entre la brida de buje y la superficie de montaje.
- Siempre seleccione el dispositivo de izaje correcto para la carga para utilizar con Puntos de Izaje.
- Conecte el dispositivo de izaje asegurando que se ajuste libremente con el asa del Punto de Izaje. (Figura 6)
- Nunca levante carga si está visible el indicador Rojo QUIC-CHECK. (Figura 2)



⚠ ADVERTENCIA

- La carga podría deslizarse o caerse si no se observan los procedimientos correctos de ensamble e izaje de Punto de Izaje.
- Una carga que cae puede ocasionar lesiones graves o la muerte.
- No lo use con cadenas o eslingas dañadas. Para conocer los criterios de inspección, consulte ASME B30.9
- Use únicamente pernos genuinos Crosby como reemplazos.
- Lea y comprenda estas advertencias e instrucciones de aplicación.
- No cargue el Punto de Izaje si la traba corredera está en la posición de instalación (la marca roja QUIC-CHECK está visible).

USO DEL PUNTO DE IZAJE



Figura 1

Figura 2

- Aplique una carga parcial y verifique que la rotación y alineación estén correctas. El asa del Punto de Izaje debe estar en línea con la dirección de la carga.

- No cargue en una dirección perpendicular al asa. (Figura 5)

- Nota especial: Cuando se instala un Punto de Izaje con una tuerca de retención, la tuerca debe tener un contacto de rosca total y debe satisfacer una de las siguientes normas para calcular la Carga Límite de Trabajo (CLT):

1. ASTM A-563

A. Grado D Hex gruesa

B. Grado DH Hex estándar

2. SAE Grado 10.9 — Hex estándar

PARA COLOCAR EL PUNTO DE IZAJE:

- Mueva la traba corredera a la posición de instalación, de modo que los cuatro lados de la cabeza del perno queden conectados. (Figura 2)
- Rosque el perno del Punto de Izaje en el orificio de su pieza de trabajo asegurando que toda la longitud de rosca expuesta del perno quede ajustada. Si el orificio de su pieza de trabajo no fuera roscado, asegúrese que el Punto de Izaje sea ajustado con una tuerca del lado opuesto de su pieza de trabajo y que la rosca de la tuerca quede totalmente ajustada.

- Antes de aplicar cualquier carga, asegúrese de que la traba corredera haya sido movida hacia atrás a la posición de izaje y que el asa esté libre para rotar. (Figura 1)
- El Punto de Izaje puede cargarse en cualquiera de las direcciones mostradas en la Figura 4.
- No haga girar el Punto de Izaje mientras está sosteniendo una carga. El Punto de Izaje es un dispositivo de posicionamiento y no está diseñado para girar estando bajo carga.

Para quitar el Punto de Izaje

- Mueva la traba corredera a la posición de instalación, de modo que los cuatro lados de la cabeza del perno queden conectados. (Figura 2)
- Desenrosque el Punto de Izaje de su pieza de trabajo.

Inspección / Mantenimiento del Punto de Izaje

- Realice inspecciones diarias regulares según las recomendaciones.
- Siempre inspeccione el Punto de Izaje antes de usarlo.
- Inspeccione las piezas del Punto de Izaje regularmente. (Figura 3) • Nunca utilice un Punto de Izaje que presente indicios de corrosión, desgaste o daños.
- Nunca utilice un Punto de Izaje si el asa está doblada o alargada.
- Siempre asegure que las roscas de la espiga y orificio receptor estén limpias, no dañadas y encajen correctamente.
- Nunca utilice separadores (arandelas) entre la brida de buje y la superficie de montaje.
- Siempre asegure el movimiento libre del asa. El asa debe girar 360 grados. (Figura 3)
- Siempre asegúrese de que toda la superficie de la pieza de trabajo esté en contacto con la superficie de agarre del buje del Punto de Izaje. El orificio perforado y roscado debe estar a 90 grados con la superficie de carga (pieza de trabajo).

Tabla 1		
Carga Límite de Trabajo 4:1 (t)	Tamaño de Perno UNC (pulg.)	Proyección Efectiva de Longitud de Rosca (pulg.)
.5	3/8	.61
.75	1/2	.80
1.50	5/8	1.01
2.30	3/4	1.28
2.30	7/8	1.63
3.20	1	1.93

Tabla 2		
Carga Límite de Trabajo 4:1 (t)	Tamaño de Perno Métrico (mm)	Proyección Efectiva de Longitud de Rosca (mm)
.5	10	14.7
.75	12	18.1
1.50	16	24.5
2.30	20	31.0
3.20	24	37.0



Figura 3

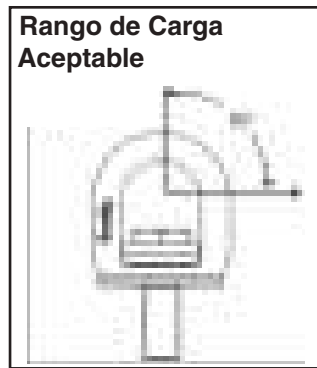


Figura 4

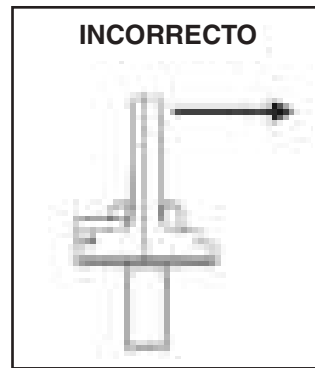
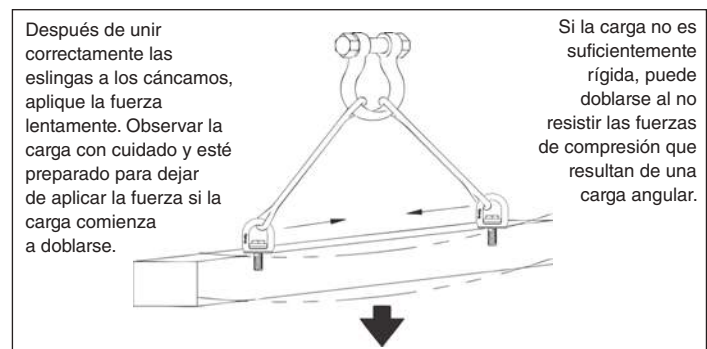
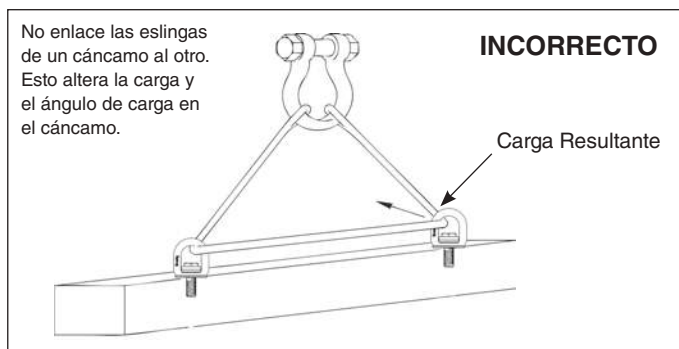


Figura 5



Figura 6



No enlace las eslingas de un cáncamo al otro. Esto altera la carga y el ángulo de carga en el cáncamo.

INCORRECTO

Carga Resultante

Después de unir correctamente las eslingas a los cáncamos, aplique la fuerza lentamente. Observar la carga con cuidado y esté preparado para dejar de aplicar la fuerza si la carga comienza a doblarse.

Si la carga no es suficientemente rígida, puede doblarse al no resistir las fuerzas de compresión que resultan de una carga angular.



CADENA Y LIGADORES

Con Advertencias e Información de Usos de Productos

CROSBY ELIMINATOR[®]

PARA ESLINGAS DE CADENA DE PRIMERA DIRIJASE A LA LINEA PLATINO CROSBY



A-1361 indicado con el perno-seguro Opcional S-4104N

A-1362 indicado con el perno-seguro Opcional S-4104N

Las Ventajas Principales del ELIMINATOR[®] Sobre la Competencia

- Equipado con RFID; No requiere de etiquetas adicionales al usar un sistema de inspección electrónica.
- Las marcas forjadas Crosby QUIC-CHECK en el aro para facilitar encontrar indicaciones de sobre carga.
- El Opcional Perno Seguro S-4104N mantiene la cadena acortada en su lugar cuando se retira temporalmente del gancho de la grúa.
- Diseño de bisagra evita doblar la pieza cuando es usada en superficies curvas.
- El diseño de dos piezas Crosby Eliminator proporciona máxima flexibilidad; el mismo aro puede usarse con gancho doble o sencillo.
- Disponible en cinco tamaños, 9/32" (7mm) hasta 5/8" (16mm).
- Aro mas largo y ancho sirve para mayores tamaños de ganchos.
- Solo 2 accesorios son requeridos para una eslinga ajustable, sencilla o cuádruple.
- Fácil ensamble de eslingas triples y cuádruples.
- Use los ensambles ELIMINATOR con aro ovalado para ganchos sobre dimensionados.
- Todos los accesorios Crosby ELIMINATOR son fabricados en U.S.A.

Crosby 8/10[™] Fatigue Rated

"QT"
QUENCHED & TEMPERED



QUIC-CHECK[®]



Crosby[®]



Lea este código QR con su dispositivo inteligente para ver nuestro este catálogo en formato electrónico.

INFORMACIÓN GENERAL

CARGA LÍMITE DE TRABAJO

La “Carga Límite de Trabajo” es la carga máxima en libras que se debe aplicar a la cadena, cuando la cadena está nueva ó “Como Nueva”, y cuando la carga se aplica uniformemente en línea a una extensión de cadena recta.

CARGA DE PRUEBA

“Carga de Prueba” es un término que designa la prueba de tensión aplicada a una cadena nueva con el único propósito de detectar defectos perjudiciales en el material ó en su fabricación. Es la carga en libras que la cadena ha soportado bajo una prueba, en la cual se le ha aplicado la carga en tensión directa a un tramo recto de cadena.

CARGA MÍNIMA DE RUPTURA

La “Mínima Carga de Ruptura” es la mínima carga a la cual la cadena nueva se romperá al ser probada aplicándole una tensión directa a un tramo recto de cadena a una velocidad uniforme en una máquina de pruebas.

ACCESORIOS

Cualquier accesorio, tales como ganchos ó eslabones, deben tener por lo menos el mismo “Carga Límite de Trabajo” que la cadena con la cual será usada.

CARGAS SIMÉTRICAS

La carga Límite de Trabajo asume carga simétricas de las eslingas en todas las ramas.

ESPECIFICACIONES: ANSI / ASME B30.9 2006

Párrafo 9-1.6.1 “Antes de su uso inicial, ya sea cadena nueva ó reparada y sus componentes de una eslinga; en forma individual ó en conjunto, deberán ser sometidas a una prueba de carga por el fabricante de la eslinga ó por una persona calificada.”



PRECAUCIÓN

Únicamente cadena de aleación Crosby Spectrum 8[®] ó Spectrum 10[®] deberá ser usada para izajes aéreos.

Uso general – Debe reconocerse que ciertos factores en el uso cotidiano de la cadena y los accesorios pueden ser agresivos y disminuir la capacidad de carga de la cadena o los accesorios. Ejemplos de esto son: retorcimiento de la cadena; desfiguración; deterioro por esfuerzo, uso, desgaste o corrosión; aplicación rápida de cargas o sacudones; aplicación de cargas excesivas; esquinas filosas; y efectos causados por cargas no simétricas.

Al usar eslingas de cadena enlazadas, la Carga Límite de Trabajo debe ser reducida en un 20%. Crosby recomienda un ángulo mínimo de 120 grados. Consulte a Crosby cuando planea usar un ángulo de enlace menor a 120 grados. Si usa un gancho de traba Crosby A1338 a un ángulo mínimo de 120 grados, la carga de Trabajo total puede ser utilizada.



En aplicaciones de acortamiento, se requiere una reducción del 20% de la Carga límite de trabajo, excepto cuando se use el gancho de traba con asiento A-1338 o el eslabón acortador de cadena S-1311N. Pueden usarse sin reducción de la Carga límite de trabajo.

Se debe tener cuidado de cumplir con estas reducciones; de lo contrario, la cadena podrá fracturarse o estirarse de forma permanente con cargas menores que la carga de ruptura y la prueba de carga indicadas.

Efectos ambientales – La exposición a temperaturas excesivamente altas o bajas o a entornos químicamente activos, tales como ácidos o líquidos o vapores corrosivos puede reducir el desempeño de la cadena y sus componentes.

Temperatura

- Temperaturas extremas reducirán el rendimiento de las eslingas de cadena de aleación.
- El rango normal de operación es de -40°F a 400°F (-40°C a 204°C).
- Vea la (tabla 1) para determinar la reducción de C.L.T. debido a la operación ó exposición a elevadas temperaturas.

Ambientes Químicamente Activos pueden tener efectos detrimentales al

rendimiento de la cadena. Los efectos pueden ser una pérdida de material visible ó una degradación no detectable, causando significativa pérdida de resistencia.

- Exponer la cadena en Uso – Exponiéndolas a ambientes químicamente activos tales como ácidos ó líquidos corrosivos, ó gases puede reducir el rendimiento de la cadena.
- Recubrimientos especiales superficiales/ Cromados/ Galvanizados Cadena no debe sometida a galvanizado, ó a cualquier otro proceso de recubrimiento.
- Si se sospecha que la cadena ha sido expuesta a ambientes químicamente activos, retire de servicio.

Temperatura de la Cadena		Cadena Grado 8 (80)		Cadena Grado 10 (100)	
(F°)	(C°)	Reducción Temporal de la C.L.T. Mientras Sometida a Temp. Elevada*	Reducción Permanente de la C.L.T. Después de Haber Sido Sometida a Temp. Elevada**	Reducción Temporal de la C.L.T. Mientras Sometida a Temp. Elevada*	Reducción Permanente de la C.L.T. Después de Haber Sido Sometida a Temp. Elevada**
Abajo 400	Abajo 204	Ninguna	Ninguna	Ninguna	Ninguna
400	204	10%	Ninguna	15%	Ninguna
500	260	15%	Ninguna	25%	5%
600	316	20%	5%	30%	15%
700	371	30%	10%	40%	20%
800	427	40%	15%	50%	25%
900	482	50%	20%	60%	30%
1000	538	60%	25%	70%	35%
Sobre 1000	Sobre 538	OSHA 1910.184 requiere que todas las eslingas expuestas a temperaturas arriba de 1000°F (538°C) se retiren de servicio.			

* Crosby no recomienda que se usen eslingas de cadena de Aleación arriba de temperaturas de 800°F (427°C)

** Cuando se utilizan las cadenas en temperaturas normales después de ser calentadas a las temperaturas indicadas en la primera columna.

Configuraciones de Eslingas de Cadena Crosby®

PARA FORMAR SU ESLINGA DE CADENA DE ALEACIÓN GRADO 100 CROSBY®

Siga estos pasos simples para armar una eslinga:

1. Determine la carga máxima que será izada por la eslinga.
2. Escoja el tipo y tamaño de eslinga apropiados para la forma de la carga a izar. La decisión debe tener en cuenta el ángulo de los ramales de la eslinga en eslingas con ramales múltiples.
3. Determine el alcance total desde el punto de apoyo del eslabón maestro hasta el punto de apoyo del gancho (ver. Fig. 1)
4. Seleccione los componentes, ensamble la cadena y los componentes.
5. Coloque la etiqueta de identificación de la eslinga en la eslinga. Puede solicitar la etiqueta a su Distribuidor Crosby

Para cada eslinga, debe indicarse: nombre o marca registrada del fabricante, grado, tamaño nominal de la cadena, número de ramales, carga nominal para el/los tipo(s) de enganche(s) usado(s) y el ángulo en el que se basa (alcance).

La medida viene en el eslabón, corte el eslabón siguiente. Para eslingas de dos ramales, cuente los eslabones y use un número par para los ganchos

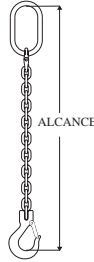


Fig. 1

de quijada e impar para los ganchos de ojo.

Esto ubicará los ganchos en el mismo plano. En las eslingas con ramales múltiples, utilice siempre el mismo número de eslabones en cada ramal.

Al utilizar eslingas de cadena en formato de enlazado, la Carga límite de trabajo debe reducirse un 20%. Crosby recomienda un ángulo mínimo de enlace de 120 grados. Consulte a Crosby cuando planea utilizar un ángulo de enlace de menos de 120 grados. Si usa ganchos de traba con asiento Crosby A-1338 con un ángulo mínimo de enlace de 120 grados, puede utilizar la Carga límite de trabajo nominal completa de la eslinga.

En aplicaciones de acortamiento, se requiere una reducción del 20% de la Carga límite de trabajo, excepto cuando se use el gancho de traba con asiento A-1338 o el eslabón acortador de cadena S-1311N. Pueden usarse sin reducción de la Carga límite de trabajo.



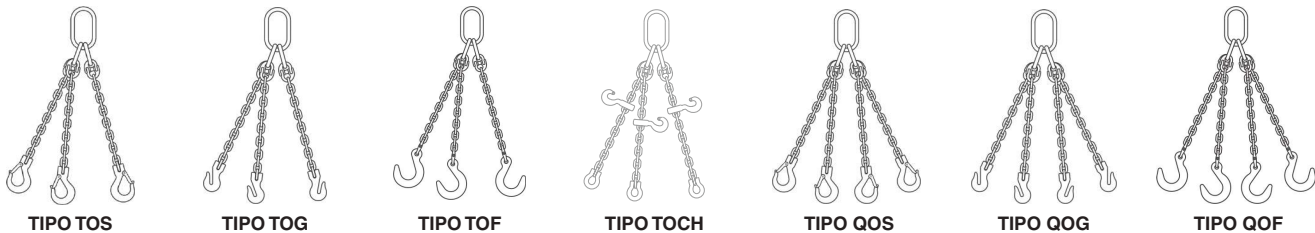
Las eslingas ilustradas aquí son ensambles estándar que pueden hacerse de componentes con "Prueba de Carga" y cadenas de aleación proporcionadas por su distribuidor Crosby. Los ensambles deben incluir la identificación de la eslinga de cadena. (not shown, see page 238).



Tipo	Descripción	Tipo	Descripción
CO	Eslinga de Cadena Sencilla con Eslabón Maestro en cada Extremo	SGS	Eslinga de Cadena Sencilla con Gancho de Traba y Gancho de Quijada
SOS	Eslinga de Cadena Sencilla con Eslabón Maestro y Gancho de Quijada	ASOS	Eslinga de Cadena Sencilla con Gancho de Traba y Gancho para Eslinga
SOG	Eslinga de Cadena Sencilla con Eslabón Maestro y Gancho de Traba	ASOF	Eslinga de Cadena Sencilla Ajustable con Eslabón Maestro y Gancho de Fundición
SOF	Eslinga de Cadena Sencilla con Eslabón Maestro y Gancho de Fundición	ASOG	Eslinga de Cadena Sencilla Ajustable con Eslabón Maestro y Gancho de Traba
SSS	Eslinga de Cadena Sencilla con Gancho de Eslinga en cada Extremo	SOCH	Sencilla con Estrangulador 1355



Tipo	Descripción	Tipo	Descripción
DOS	Eslinga de Cadena Doble con Eslabón Maestro y Gancho para Eslinga	ADOS	Eslinga de Cadena Doble Ajustable con Argolla Maestra y Ganchos de Quijada
DOG	Eslinga de Cadena Doble con Eslabón Maestro y Gancho de Traba	ADOG	Eslinga de Cadena Doble Ajustable con Argolla Maestra y Ganchos de Traba
DOF	Eslinga de Cadena Doble con Eslabón Maestro y Gancho de Fundición	DOCH	Doble con Estrangulador 1355



Tipo	Descripción	Tipo	Descripción
TOS	Eslinga de Cadena Triple con Eslabón Principal y Gancho para Eslinga	QOS	Eslinga de Cadena Cuádruple con Eslabón Principal y Ganchos para Eslinga
TOG	Eslinga de Cadena Triple con Eslabón Principal y Gancho de Traba	QOG	Eslinga de Cadena Cuádruple con Eslabón Principal y Ganchos de Traba
TOF	Eslinga de Cadena Triple con Eslabón Maestro y Gancho de Fundición	QOF	Eslinga de Cadena Cuádruple con Eslabón Maestro y Gancho de Fundición
TOCH	Triple con Estrangulador 1355		

ELIMINATOR® de Crosby®

PARA FORMAR SU ESLINGA DE CADENA DE ALEACIÓN GRADO 100 ELIMINATOR®

Siga estos pasos simples para pedir una eslinga:

1. Determine la carga máxima que será izada por la eslinga.
2. Escoja el tipo y tamaño de eslinga apropiados para la forma de la carga a izar. La decisión debe tener en cuenta el ángulo de los ramales de la eslinga en eslingas con ramales múltiples.
3. Determine el alcance total desde el punto de apoyo del conector Eliminator hasta el punto de apoyo del gancho (ver. Fig. 1).
4. Seleccione los componentes, ensamble la cadena y los componentes
5. Coloque la etiqueta de identificación de la eslinga en la eslinga. Puede solicitar la etiqueta a su Distribuidor Crosby.



Fig. 1

Para cada eslinga, debe indicarse: nombre o marca registrada del fabricante, grado, tamaño nominal de la cadena, número de ramales, carga nominal para el/los tipo(s) de enganche(s) usado(s) y el ángulo en el que se basa (alcance).

Al utilizar eslingas de cadena en formato de enlazado, la Carga límite de trabajo debe reducirse un 20%. Crosby recomienda un ángulo mínimo de enlace de 120 grados.

Consulte a Crosby cuando planea utilizar un ángulo de enlace de menos de 120 grados. Si usa ganchos de traba con asiento Crosby A-1338 con un ángulo mínimo de enlace de 120 grados, puede utilizar la Carga límite de trabajo nominal completa de la eslinga.



En aplicaciones de acortamiento, se requiere una reducción del 20% de la Carga límite de trabajo, excepto cuando se use el gancho de traba con asiento A-1338, el eslabón acortador de cadena S-1311N, o el Eslabón acortador ELIMINATOR™ de Crosby. Pueden usarse sin reducción de la Carga límite de trabajo.



TIPO ESOS



TIPO ESOG



TIPO ESOL



TIPO ESOF

Tipo	Descripción	Tipo	Descripción
ESOS	Eslinga Sencilla con gancho de eslinga y Crosby ELIMINATOR®	ESOL	Eslinga Sencilla con gancho de fundición y Crosby ELIMINATOR®
ESOG	Eslinga Sencilla con gancho SHUR-LOC y Crosby ELIMINATOR®	ESOF	Eslinga Sencilla con gancho de fundición y Crosby ELIMINATOR®



TIPO EDOS



TIPO EDOG



TIPO EDOL



TIPO ED OF

Tipo	Descripción	Tipo	Descripción
EDOS	Eslinga Doble con gancho de eslinga y Crosby ELIMINATOR®	EDOL	Eslinga Doble con gancho SHUR-LOC y Crosby ELIMINATOR®
EDOG	Eslinga Doble con gancho de traba y Crosby ELIMINATOR®	ED OF	Eslinga Doble con gancho de fundición y Crosby ELIMINATOR®



Tipo	Descripción	Tipo	Descripción
ETOS	Eslinga Triple con gancho de eslinga, eslabón Maestro y Crosby ELIMINATOR®	EQOS	Eslinga Cuádruple con gancho de eslinga, eslabón Maestro y Crosby ELIMINATOR®
ETOG	Eslinga Triple con gancho de traba, eslabón Maestro y Crosby ELIMINATOR®	EQOG	Eslinga Cuádruple con gancho de traba, eslabón Maestro y Crosby ELIMINATOR®
ETOL	Eslinga Triple con gancho SHUR-LOC, eslabón Maestro y Crosby ELIMINATOR®	EQOL	Eslinga Cuádruple con gancho SHUR-LOC, eslabón Maestro y Crosby ELIMINATOR®
ET OF	Eslinga Triple con gancho de fundición, eslabón Maestro y Crosby ELIMINATOR®	EQ OF	Eslinga Cuádruple con gancho SHUR-LOC, eslabón Maestro y Crosby ELIMINATOR®

Cadena y Ligadores

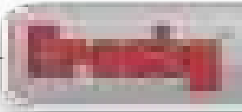


Tabla de Ensamblado Grado 100

ESLINGA DE RAMAL SENCILLO

Tamaño de Cadena Spectrum 10®													
(in.)	(mm)	Cadena Grado 100 No. de parte:	Master Link A-1342N Stock No	Master Link Assembly A-1345N Stock No	Master Link A-342 Stock No	Master Link A-345 Stock No	ELIMINATOR L-1361 No. de parte:	LOK-A-LOY® A-1337 No. de parte:	Acoplador de cadena S-1325A No. de parte:	Eslabón acortador de cadena S-1311N No. de parte:	Gancho de quijada SHUR-LOC® S-1317 No. de parte:	Gancho de ojo SHUR-LOC® S-1316 No. de parte:	Gancho giratorio SHUR-LOC® S-1326 No. de parte:
1/4 (9/32)	7	273710	1011403X1	—	1014266	—	1049802	1015104	1098500	1017869	1029000	1022914	1004313
5/16	8	273729	1011412X2	—	1014266 1014280 1014285	—	1049809	1015113	1098504	1017878	1029009	1022914	1004313
3/8	10	273738	1011421X3	—	1014285 1014319	—	1049818	1015122	1098508	1017897	1029018	1002923	1004323
1/2	13	273747	1011430X4	—	1014319 1014331	—	1049827	1015136	1098512	1017906	1029027	1002932	1004331
5/8	16	273756	1011449X5	—	1014331 1014348	—	1049836	1015145	1098516	1017915	1029036	1002941	1004340
3/4	20	273858	1011458X6	—	1014348 1014365	—	—	1015154	—	—	1021071	1022942	1004349
7/8	22-23	273867	1011467X7	—	1014365 1014388	—	—	1015163	—	—	1029080	1022943	1004358
1	26	273876	—	—	1014388 1014404	—	—	1015172	—	—	1029089	1022944	—
1-1/4	32	—	—	—	1014404 1014422	—	—	1015181	—	—	—	—	—

ESLINGA DE RAMAL DOBLE

Tamaño de cadena Spectrum 10®		Cadena Grado 100 No. de parte:	Master Link A-1342N + Stock No	Master Link Assembly A-1345N + Stock No	Master Link A-342 Stock No	Master Link A-345 Stock No	ELIMINATOR L-1362 No. de parte:	LOK-A-LOY® A-1337 No. de parte:	Acoplador de cadena S-1325A No. de parte:	Eslabón acortador de cadena S-1311N No. de parte:	Gancho de quijada SHUR-LOC® S-1317 No. de parte:	Gancho de ojo SHUR-LOC® S-1316 No. de parte:	Gancho giratorio SHUR-LOC® S-1326 No. de parte:
(in.)	(mm)												
1/4 (9/32)	7	273710	1011403X1	—	1014266	—	1049913	1015104	1098500	1017869	1029000	1022914	1004313
5/16	8	273729	1011412X2	—	1014285	—	1049922	1015113	1098504	1017878	1029009	1022914	1004313
3/8	10	273738	1011421X3	—	1014319	—	1049931	1015122	1098508	1017897	1029018	1002923	1004323
1/2	13	273747	1011430X4	—	1014331	—	1049940	1015136	1098512	1017906	1029027	1002932	1004331
5/8	16	273756	1011449X5	—	1014348	—	1049949	1015145	1098516	1017915	1029036	1002941	1004340
3/4	20	273858	1011458X6	—	1014365	—	—	1015154	—	—	1021071	1022942	1004349
7/8	22-23	273867	1011467X7	—	1014388	—	—	1015163	—	—	1029080	1022943	1004358
1	26	273876	—	—	1014404	—	—	1015172	—	—	1029089	1022944	—
1-1/4	32	—	—	—	1014468	—	—	1015181	—	—	—	—	—

ESLINGAS DE RAMAL TRIPLE Y CUÁDRUPLE

Tamaño de cadena Spectrum 10®		Cadena Grado 100 No. de parte:	Master Link A-1342N Stock No	Master Link Assembly A-1345N Stock No	Master Link A-342 Stock No	Master Link A-345 Stock No	Cadena Grado 100 No. de parte:	LOK-A-LOY® A-1337 No. de parte:	Acoplador de cadena S-1325A No. de parte:	Eslabón acortador de cadena S-1311N No. de parte:	Gancho de quijada SHUR-LOC® S-1317 No. de parte:	Gancho de ojo SHUR-LOC® S-1316 No. de parte:	Gancho giratorio SHUR-LOC® S-1326 No. de parte:
(in.)	(mm)												
1/4 (9/32)	7	273710	—	1011510	—	1014739	Vea la página 225.	1015104	1098500	1017869	1029000	1022914	1004313
5/16	8	273729	—	1011510	—	1014742		1015113	1098504	1017878	1029009	1022914	1004313
3/8	10	273738	—	1011529	—	1014766		1015122	1098508	1017897	1029018	1002923	1004323
1/2	13	273747	—	1011538	—	1014779		1015136	1098512	1017906	1029027	1002932	1004331
5/8	16	273756	—	1011547	—	1014807		1015145	1098516	1017915	1029036	1002941	1004340
3/4	20	273858	—	1011556	—	1014810		1015154	—	—	1029071	1002942	1004349
7/8	22-23	273867	—	1011565	—	1014845		1015163	—	—	1029080	1022943	1004358
1	26	273876	—	—	—	1014845		1015172	—	—	1029089	1022944	—
1-1/4	32	—	—	—	—	1014986		1015181	—	—	—	—	—

Tabla de Ensamblado Grado 100

ESLINGA DE RAMAL SENCILLO

Tamaño de Cadena Spectrum 10®										
		Gancho giratorio c/cojinete SHUR-LOC® S-13326 No. de parte	Gancho de quijada de eslinga L-1339 No. de parte	Gancho de ojo de eslinga S-1327 No. de parte	Gancho de traba con asiento A-1338 No. de parte	Gancho de traba de quijada A-1358* No. de parte	Gancho de ojo de traba A-1328 No. de parte	Gancho de quijada de fundición A-1359 No. de parte	Gancho de ojo de fundición A-1329 No. de parte	Estrangulador de cadena A-1355 No. de parte
(in.)	(mm)									
1/4 (9/32)	7	1004413	1049112	1025869	1049417	1049610	1026169	1049907	1026280	1015204
5/16	8	1004413	1049121	1025869	1049426	1049629	1026169	1049911	1026280	1015204
3/8	10	1004422	1049130	1025878	1049435	1049638	1026187	1049916	1026289	1015213
1/2	13	1004431	1049149	1025887	1049444	1049647	1026196	1049925	1026297	1015222
5/8	16	1004440	1049158	1025896	1049453	1049656	1026205	1049934	1026306	1015231
3/4	20	—	1049167	1025915	—	—	1026214	1049943	1026315	—
7/8	22-23	—	1049176	1025924	—	—	1026223	1049952	1026324	—
1	26	—	—	1025933	—	—	1016232	—	1026333	—
1-1/4	32	—	—	1025942	—	—	1026241	—	1026342	—
32	32	—	—	1025942	—	—	1026241	—	—	—

ESLINGA DE RAMAL DOBLE

Tamaño de cadena Spectrum 10®		Gancho giratorio c/cojinete SHUR-LOC® S-13326 No. de parte	Gancho de quijada de eslinga A-1339 * No. de parte	Gancho de ojo de eslinga S-1327 No. de parte	Gancho de traba con asiento A-1338 No. de parte	Gancho de traba de quijada A-1358* No. de parte	Gancho de ojo de traba A-1328 No. de parte	Gancho de quijada de fundición A-1359 No. de parte	Gancho de ojo de fundición A-1329 No. de parte	Estrangulador de cadena A-1355 No. de parte
(in.)	(mm)									
1/4 (9/32)	7	1004413	1048991	1025869	1049417	1049610	1026169	1049907	1026280	1015204
5/16	8	1004413	1049000	1025869	1049426	1049629	1026169	1049911	1026280	1015204
3/8	10	1004422	1049009	1025878	1049435	1049638	1026187	1049916	1026289	1015213
1/2	13	1004431	1049018	1025887	1049444	1049647	1026196	1049925	1026297	1015222
5/8	16	1004440	1049027	1025896	1049453	1049656	1026205	1049934	1026306	1015231
3/4	20	—	1049036	1025915	—	—	1026214	1049943	1026315	—
7/8	22-23	—	1049045	1025924	—	—	1026223	1049952	1026324	—
1	26	—	—	1025933	—	—	1026232	—	1026333	—
1-1/4	32	—	—	1025942	—	—	1026241	—	1026342	—
32	32	—	—	1025942	—	—	—	—	—	—

Cadena y Ligadores

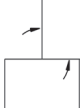






ESLINGAS DE RAMAL TRIPLE Y CUÁDRUPLE

Tamaño de cadena Spectrum 10®		Gancho giratorio c/cojinete SHUR-LOC® S-13326 No. de parte	Gancho de quijada de eslinga A-1339 * No. de parte	Gancho de ojo de eslinga S-1327 No. de parte	Gancho de traba con asiento A-1338 No. de parte	Gancho de traba de quijada A-1358* No. de parte	Gancho de ojo de traba A-1328 No. de parte	Gancho de quijada de fundición A-1359 No. de parte	Gancho de ojo de fundición A-1329 No. de parte	Estrangulador de cadena A-1355 No. de parte
(in.)	(mm)									
1/4 (9/32)	7	1004413	1048991	1025869	1049417	1049610	1026169	1049907	1026280	1015204
5/16	8	1004413	1049000	1025869	1049426	1049629	1026169	1049911	1026280	1015204
3/8	10	1004422	1049009	1025878	1049435	1049638	1026187	1049916	1026289	1015213
1/2	13	1004431	1049018	1025887	1049444	1049647	1026196	1049925	1026297	1015222
5/8	16	1004440	1049027	1025896	1049453	1049656	1026205	1049934	1026306	1015231
3/4	20	—	1049036	1025915	—	—	1026214	1049943	1026315	—
7/8	22-23	—	1049045	1025924	—	—	1026223	1049952	1026324	—
1	26	—	—	1025933	—	—	1026232	—	1026333	—
1-1/4	32	—	—	1025942	—	—	1026241	—	1026342	—
32	32	—	—	1025942	—	—	—	—	—	—

* Disponible con traba permanente.

Grado 100 Cadena de Aleación

CARGA LIMITE DE TRABAJO – FACTOR DE SEGURIDAD DE 4 A 1

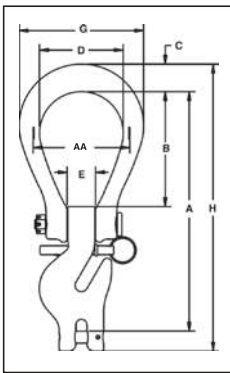
Tamaño Cadena de Aleación		90°	60°	45°	30°	60°	45°	30°
								
(pulg.)	(mm)	Una Pierna	Pierna Doble			Pierna Triple y Cuádruple		
—	6	3200	5500	4500	3200	8300	6800	4800
1/4 (9/32)	7	4300	7400	6100	4300	11200	9100	6400
5/16	8	5700	9900	8100	5700	14800	12100	8500
3/8	10	8800	15200	12400	8800	22900	18700	13200
1/2	13	15000	26000	21200	15000	39000	31800	22500
5/8	16	22600	39100	32000	22600	58700	47900	33900
3/4	20	35300	61100	49900	35300	91700	74900	52950
7/8	22	42700	74000	60400	42700	110900	90600	64000
1	26	59700	103400	84400	59700	155100	126600	89550
1-1/4	32	90400	156600	127800	90400	234900	191700	135600

* Para aplicaciones de enlace, la Carga Límite de Trabajo debe ser reducida un 20%. El gancho de traba con asiento Crosby A-1338 no requiere reducción de la Carga Límite de Trabajo. El factor de diseño de 4 a 1 en cadena de Aleación Spectrum 8 concuerda con el factor de diseño usado por la Organización de Estándares Internacionales (ISO) y también ANSI B30.9 como los valores preferidos usados para la Carga Límite de Trabajo.

Accesorios Crosby® ELIMINATOR®



A-1361
Gancho Sencillo

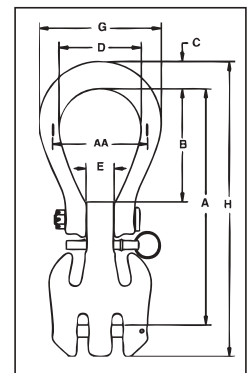


La Serie Crosby ELIMINATOR® combina características seleccionadas como la funcionalidad de un eslabón maestro, eslabón de conexión, gancho de traba, ajustador de ramales para proveerle un solo accesorio adecuado cuando se requiere ajustar una ramal.

- Acero de aleación forjado - Templado y revenido.
- Nuevo diseño de dos partes permite la máxima flexibilidad.
- Prueba de carga individual con certificación.
- El eslabón ELIMINATOR® de Crosby, si se instala y se traba correctamente, puede utilizarse para izaje de personal y cumple con la intención de las Reglas OSHA 1926.1431(g)(1)(i)(a) y 1926.1501(g)(4)(iv)(B).
- Adecuado para usarse con cadena Grado 100 y Grado 80.
- Diseñado para aceptar pasadores de traba opcionales que pueden insertarse para "trabar" los ramales de cadena acortados y mantenerlos en su lugar.
- Con índice de fatiga de 1-1/2 veces la Carga límite de trabajo a 20.000 ciclos.
- Utilice el A-1361 y el A-1362 en combinación para formar eslingas de 3 ramales.
- Instrucciones de ensamblado del pasador de carga en la página 276.
- "Busque el color Platino - Productos de aleación Grado 100 de Crosby®".
- Todos los tamaños están **EQUIPADOS CON RFID**.



A-1362
Gancho Doble



Crosby 8/10™



Fatigue Rated®



Cadena y Ligadores

A-1361 Crosby ELIMINATOR® Gancho Sencillo

Tamaño Cadena		Tamaño Molde	Carga de Trabajo (lbs.)*	A-1361 No. de Parte	L-1361 No. de Parte	Peso c/u (lbs.)	Dimensiones (pulg.)							
(pulg.)	(mm)						A	B	C	D	E	G	H	AA
1/4	7	2	4300	1049797	1049802	3.9	8.20	3.88	.90	3.00	.94	4.40	9.78	3.50
5/16	8	2	5700	1049804	1049809	3.9	8.18	3.88	.90	3.00	.94	4.40	9.78	3.50
3/8	10	3	8800	1049813	1049818	6.5	10.05	4.81	1.16	3.50	1.13	5.20	12.06	4.00
1/2	13	4	15000	1049822	1049827	13.5	12.88	6.00	1.63	4.13	1.31	6.39	15.57	5.00
5/8	16	5	22600	1049831	1049836	24.1	15.26	6.88	1.96	4.75	1.63	7.41	18.58	6.00

* Probados a 2.5 veces la Carga Límite de Trabajo. Carga de Ruptura es 4 veces la Carga Límite de Trabajo.

A-1362 Crosby ELIMINATOR® Gancho Doble

Tamaño Cadena		Tamaño Molde	Carga de Trabajo (lbs.)*	A-1362 No. de Parte	L-1362 No. de Parte	Peso c/u (lbs.)	Dimensiones (pulg.)							
(pulg.)	(mm)						A	B	C	D	E	G	H	AA
1/4	7	2	8600	1049859	1049913	4.7	8.20	3.88	.90	3.00	.94	4.40	10.10	3.50
5/16	8	2	11400	1049868	1049922	4.7	8.18	3.88	.90	3.00	.94	4.40	10.10	3.50
3/8	10	3	17600	1049877	1049931	8.1	10.05	4.81	1.16	3.50	1.13	5.20	12.56	4.00
1/2	13	4	30000	1049886	1049940	17.3	12.88	6.00	1.63	4.13	1.31	6.39	16.25	5.00
5/8	16	5	45200	1049895	1049949	31.5	15.26	6.88	1.96	4.75	1.63	7.41	19.33	6.00

* Probados a 2.5 veces la Carga Límite de Trabajo. Carga de Ruptura es 4 veces la Carga Límite de Trabajo.

Usando Crosby ELIMINATOR® de 3 y 4 Ramales

Ver Pág.22-223 para revisar las configuraciones básicas.

Tamaño Cadena Spectrum 10®		Eslabon Maestro A-342 No. de Parte	Eslabon Maestro A-1342 No. de Parte	Crosby ELIMINATOR®	
(pulg.)	(mm)			Única A-1361 No. de Parte	Doble A-1362 No. de Parte
1/4 (9/32)	7	1014285	1011412	1049797	1049859
5/16	8	1014319	1011421	1049804	1049868
3/8	10	1014331	1011430	1049813	1049877
1/2	13	1014348	1011449	1049822	1049886
5/8	16	1014365	1011458	1049831	1049895

Use one of either A-342 or A-1342 master link.
Use one of each when making three leg sling.

Tamaño Cadena Spectrum 10®		Eslabon Maestro A-342 No. de Parte	Eslabon Maestro A-1342 No. de Parte	Crosby ELIMINATOR®	
(pulg.)	(mm)			Única A-1361 No. de Parte	Doble A-1362 No. de Parte
1/4 (9/32)	7	1014285	1011412	—	1049859
5/16	8	1014319	1011421	—	1049868
3/8	10	1014331	1011430	—	1049877
1/2	13	1014348	1011449	—	1049886
5/8	16	1014365	1011458	—	1049895

Use one of either A-342 or A-1342 master link.
Use two A-1362 fittings when making quad leg sling.



A-1360B
Aro

A-1360B Aro

Tamaño de la Cadena		Tamaño Molde	A-1360B No. de Parte	Peso de c/u (lbs.)	Dimensiones (pulg.)				S-4103 Kit de Reposición Pasador de Bisagra No. de Parte
(pulg.)	(mm)				Longitud Interna	Ancho Interno	Ancho Quijada	Indice de Deformación	
1/4 - 5/16	7 - 8	2	1049626	2.1	3.88	3.00	.94	3.50	1092916
3/8	10	3	1049635	3.7	4.81	3.50	1.13	4.00	1092925
1/2	13	4	1049644	7.4	6.00	4.13	1.31	5.00	1092934
5/8	16	5	1049653	13.0	6.88	4.75	1.63	6.00	1092943



A-1360S
Gancho Sencillo

A-1360S Gancho Sencillo (se muestra con pasador de seguro S-4104)

Tamaño de la Cadena		Tamaño Molde	Carga Límite de Trabajo (lbs.)*	A-1360S No. de Parte	L-1360S No. de Parte	Peso de c/u (lbs.)	S-4100 Kit de Reposición Perno de Carga No. de Parte
(pulg.)	(mm)						
1/4	7	2	4300	1049671	1049790	1.8	1091801
5/16	8	2	5700	1049680	1049799	1.8	1091810
3/8	10	3	8800	1049699	1049808	2.8	1091829
1/2	13	4	15000	1049706	1049817	6.1	1091838
5/8	16	5	22600	1049715	1049826	11.1	1091847

* La carga de ruptura es 4 veces la carga límite de trabajo.

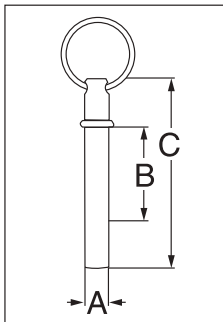


A-1360D
Gancho Doble

A-1360D Gancho Doble (se muestra con pasador de seguro S-4104)

Tamaño de la Cadena		Tamaño Molde	Carga Límite de Trabajo (lbs.)*	A-1360D No. de Parte	L-1360D No. de Parte	Peso de c/u (lbs.)	S-4102 Kit de Reposición Perno de Carga No. de Parte
(pulg.)	(mm)						
1/4	7	2	8600	1049733	1049838	2.6	1092713
5/16	8	2	11400	1049742	1049847	2.6	1092722
3/8	10	3	17600	1049751	1049856	4.4	1092731
1/2	13	4	30000	1049760	1049865	9.9	1092740
5/8	16	5	45200	1049779	1049874	18.5	1092759

* La carga de ruptura es 4 veces la carga límite de trabajo.



S-4104N
Perno Retenedor

S-4104N Perno Retenedor

• En el diseño nuevo S-4104N el perno es de color zinc amarillo. • En el diseño anterior S-4104 el perno es de color zinc plateado.

Tamaño de la Cadena		Tamaño Molde	S-4104N No. de Parte	Peso c/u (lbs.)	Dimensiones (pulg.)		
(pulg.)	(mm)				A	B	C
1/4 - 5/16	7 - 8	2	1092983	.06	.313	1.36	2.58
3/8	10	3	1092992	.10	.313	1.52	3.08
1/2	13	4	1093001	.12	.313	1.83	3.83
5/8	16	5	1093010	.15	.313	2.21	4.59

Cadena de Aleación Grado 100



Spectrum 10®
Grado 100
Alloy Chain

- Tratamiento Térmico.
- Acero de Aleación.
- 25% mas resistente que la cadena grado 80.
- Grabado en Relieve Permanente con CG® (Crosby Group) y 10 (Grado)
- Acabado – Recubrimiento anti-corrosivo negro.
- Con Prueba de Carga a 2 veces la Carga Límite de Trabajo con certificado.
- Recipiente estándar – tambor de fibra.

Se Recomienda Cadena de Aleación Spectrum 10® para Izajes Aéreos

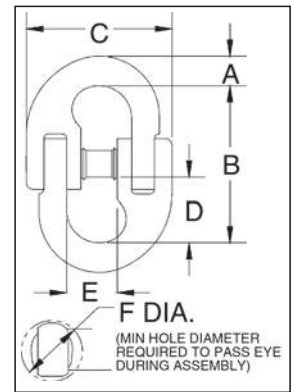
Tamaño de la Cadena		No. de Parte Tambor Gr. 100	Pies por Tambor	Diám. del Material (pulg.)	Carga Límite de Trabajo (lbs.)*	Longitud Interna Máxima (pulg.)	Ancho Interno Mínimo (pulg.)	Longitud Máxima de 100 Eslabones (pulg.)	Peso por 100 Pies (lbs.)
(pulg.)	(mm)								
9/32 (1/4)	7	273710	500	.276	4300	.87	.42	90	75
5/16	8	273729	500	.343	5700	1.01	.49	100	113
3/8	10	273738	500	.394	8800	1.23	.58	125	148
1/2	13	273747	300	.512	15000	1.57	.77	164	249
5/8	16	273756	200	.630	22600	1.93	.90	202	378
3/4	20	273858	100	.787	35300	2.52	.98	252	590
7/8	22	273867	100	.866	42700	2.77	1.08	277	740
1	26	273876	75	1.02	59700	3.28	1.28	328	1010

* Con Prueba de Carga a 2 veces la Carga Límite de Trabajo. Mínima Carga de Ruptura de 4 veces la Carga Límite de Trabajo.



A-1337
LOK-A-LOY 10

- Adecuado para usarse con cadena Grado 80 ó cadena Grado 100.
- Individualmente sometido a prueba de carga de 2-1/2 veces la Carga Límite de Trabajo con certificación.
- Sistema de seguridad que permite ensamblar y desensamblar fácilmente – no se requiere de herramientas especiales.
- 25% mas resistente que el Grado 80.
- Prueba de Carga con elementos para evitar cargas concentradas, según ASTM A952-02.
- Acero de Aleación forjado – Templado y Revenido.
- Tamaños 9/32 a través de 1 pulgada son fatiga valorados.
- "Busque los productos de aleación Grado 100 de Crosby® color platino."



Crosby 8/10™



Fatigue Rated®

A-1337 Eslabón Conector de Aleación LOK-A-LOY® 10

Tamaño de la Cadena		A-1337 No. de Parte	Pkg. Qty.	Peso de c/u (lbs.)	Carga Límite de Trabajo (lbs.)	Dimensiones (pulg.)					
(pulg.)	(mm)					A	B	C	D	E	F
9/32 (1/4)	7	1015104	60	.26	4300	.38	1.94	1.90	.81	.69	.57
5/16	8	1015113	50	.35	5700	.37	2.35	2.07	.99	.72	.64
3/8	10	1015122	40	.75	8800	.48	2.70	2.47	1.12	.90	.78
1/2	13	1015136	12	1.60	15000	.68	3.45	3.31	1.44	1.12	.97
5/8	16	1015145	10	2.86	22600	.81	4.13	3.90	1.72	1.35	1.14
3/4	20	1015154	1	5.00	35300	.93	4.62	4.62	2.03	1.62	1.28
7/8	22	1015163	1	7.50	42700	1.06	5.46	5.46	2.27	2.00	1.49
1	25	1015172	1	11.03	59700	1.22	5.98	6.13	2.44	2.25	1.76
1-1/4	32	1015181	1	20.38	90400	1.50	7.43	7.59	3.07	2.56	2.23

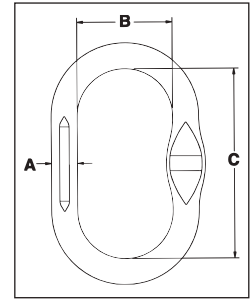
*Mínima Carga de Ruptura de 4 veces la Carga Límite de Trabajo.
Para el eslabón LOK-A-LOY®, grado 6 ver la página 252.

Argollas Maestras de Aleación Grado 100



A-1342N
Master Link

- Acero Aleación – Templado y Revenido.
- Individualmente sometida a una prueba de carga a los valores indicados, con certificado.
- Prueba de Carga con elementos para evitar cargas concentradas, según ASTM A952.
- Certificación de la Prueba de Carga es proporcionada con cada eslabón.
- Todos los tamaños son forjados.
- “Busque el color Platino – Productos de Aleación de Crosby Grado 100.”
- Sección con ranura para uso con eslabón conector S-1325A.



A-1342N Eslabón Maestro

A-1342N Marcas del Producto	A-1342N No. de Parte	Tamaño Cadena Grado 100		Carga Límite de Trabajo (lbs.)*	Carga de Prueba (lbs.)	Peso de c/u (lbs.)	Dimensiones (pulg.)		
		(pulg.)	(mm)				A	B	C
X 1	1011403	1/4	6 - 7	8600	17200	1.1	.60	2.50	5.00
X 2	1011412	5/16	8	11400	22800	1.7	.70	2.75	5.50
X 3	1011421	3/8	10	17600	35200	2.5	.81	3.00	6.00
X 4	1011430	1/2	13	30000	60000	6.2	1.09	4.00	8.00
X 5	1011449	5/8	16	45200	90400	10.6	1.34	5.00	9.00
X 6	1011458**	3/4	19	70600	141200	18.8	1.63	5.25	10.50
X 7	1011467**	7/8	22	85400	170800	28.8	1.88	6.00	12.00

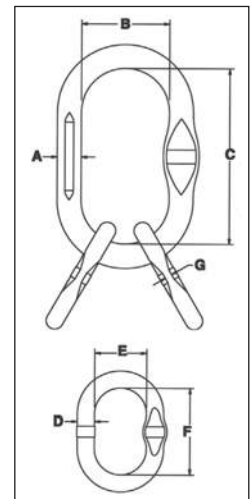
* Mínima Carga de Ruptura es 4 veces la Carga Límite de Trabajo.

** Soldada



A-1345N
Master Link
Assembly

- Acero de Aleación – Templados y Revenidos.
- Individualmente sometida a una prueba de carga a los valores indicados, con certificado.
- Prueba de Carga con elementos para evitar cargas concentradas, según ASTM A952.
- Certificación de la Prueba de Carga es proporcionada con cada eslabón.
- Busque el color Platino – Productos de Aleación de Crosby® Grado 100.”
- Sección con ranura para uso con eslabón conector S-1325A.



A-1345N Ensamble Eslabón Maestro

A-1345N Marcas del Producto	A-1345N No. de Parte	Tamaño Cadena Grado 100		Carga Límite de Trabajo (lbs.)*	Carga de Prueba (lbs.)	Peso c/u (lbs.)	Dimensiones (pulg.)						
		(pulg.)	(mm)				A	B	C	D	E	F	G
X 2	1011501	-	6	9600	19200	2.9	.70	2.75	5.50	.50	1.57	3.35	.24
X 3	1011510	1/4-5/16	7 - 8	17100	34200	4.2	.81	3.00	6.00	.56	1.77	3.35	.30
X 4	1011529	3/8	10	26400	52800	9.6	1.09	4.00	8.00	.75	2.36	3.94	.33
X 5	1011538	1/2	13	45000	90000	19.3	1.34	5.00	9.00	1.00	3.54	6.30	.51
X 6	1011547	5/8	16	67800	135600	31.4	1.65	5.25	10.50	1.25	3.94	7.09	.65
X 7	1011556	3/4	19	105900	211800	54.2	1.88	6.00	12.00	1.50	4.25	8.00	.81
X 8	1011565	7/8	22	128100	256200	112.2	2.25	8.00	16.00	1.88	6.00	12.00	.88

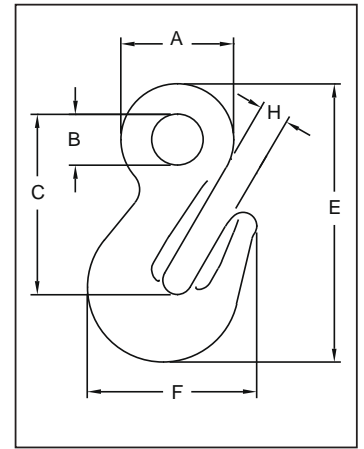
* Carga de ruptura mínima es 4 veces la Carga Límite de Trabajo.

Gancho de Ojo de Traba Crosby® Grado 100



A-1328
Gancho de Ojo
de Traba

- Acero aleado forjado – Templado y revenido.
- Sometidos individualmente a prueba de carga de 2-1/2 veces la Carga límite de trabajo, con certificación.
- Cada gancho tiene un Código de Identificación de Producción (PIC) para trazabilidad del material, junto con el tamaño, el nombre “Crosby” y “USA” en letras realzadas.
- Adecuados para usar con eslingas de cadena Grado 100 y Grado 80. Según ASME B30.9.
- Con índice de fatiga de 1-1/2 veces la Carga límite de trabajo a 20,000 ciclos.
- “Busque el color Platino - Productos de aleación Grado 100 de Crosby®”.



A-1328 Gancho de Ojo de Traba

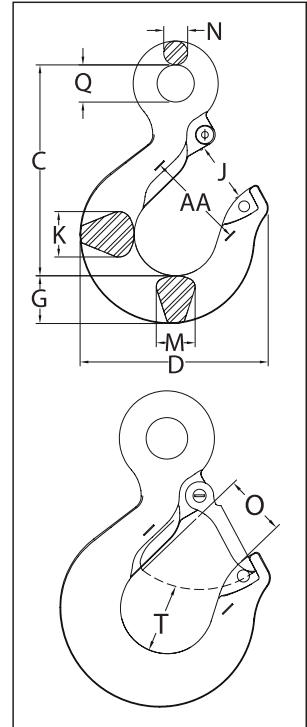
Tamaño de la Cadena		Carga Límite de Trabajo (lbs.)*	A-1328 No. de Parte	Peso de c/u (lbs.)	Dimensiones (pulg.)					
(pulg.)	(mm)				A	B	C	E	F	H
1/4 - 5/16	7 - 8	5700	1026169	0.98	1.75	.75	2.79	4.29	2.57	.44
3/8	10	8800	1026187	1.6	2.06	.94	3.33	5.13	3.09	.53
1/2	13	15,000	1026196	3.3	2.56	1.12	4.11	6.38	3.83	.66
5/8	16	22600	1026205	6	3.07	1.31	4.91	7.62	4.53	.79
3/4	18-20	35300	1026214	10.0	3.25	1.50	5.41	8.76	6.00	.94
7/8	22-23	44100	1026223	13.1	3.94	1.81	6.48	10.10	6.53	1.09
1	26	59700	1026232	18.9	4.44	2.00	7.22	11.45	7.75	1.19
1 1/4	32	90400	1026241	39.4	5.64	2.38	9.08	14.59	9.50	1.50

*Carga de Ruptura es 4 veces la Carga Límite de Trabajo



L-1327
Gancho de Ojo
para Izaje

- Forjado de Acero de Aleación- Templado y Revenido.
- Cada gancho tiene un Código de Identificación de Producción (PIC) para rastreabilidad de material, junto con el tamaño, el nombre Crosby® y USA en letras realzadas.
- 25% mas resistente que el Grado 80.
- Se incorporan dos marcas **QUIC-CHECK®** estratégicamente localizados, forjados en el producto: un Indicador de Deformación y un Indicador de Ángulos Incluidos.
- Punta del gancho con ranura.
- Nuevo seguro integrado (S-4320) cumple con los estándares mundiales para el izaje.
 - Seguro reforzado estampado embona con la punta del gancho.
 - Resorte duradero de altos ciclos de uso.
 - Cuando se asegura con el pasador de chaveta adecuado a través del agujero que está en la punta del gancho, cumple con la intención de las Reglas OSHA 1926.1431(g) y 1926.1501(g) para izaje de personal.
- Individualmente sometidos a prueba de carga de 2-1/2 veces la Carga Límite de Trabajo con certificación.
- Adecuados para usar con cadena Grado 100 y cadena Grado 80.
- Con índice de fatiga a 1-1/2 veces la Carga Limite de Trabajo a 20,000 ciclos.
- “Busque el color Platino – Productos de Crosby® Grado 100”.



L-1327 Gancho de Ojo para Izaje

Grado 100 Tamaño Cadena		Carga Límite de Trabajo (lbs.)*	Código del Gancho	L-1327 No. de Parte	Peso de c/u (lbs.)	Dimensiones (pulg.)											No. Parte Seguro de Reemplazo
(pulg.)	(mm)					C	D	G	J	K	M	N	O	Q	T	AA	
-	6	3200	DA	1025860	.50	3.34	2.86	.73	.90	.63	.63	.36	.89	.75	.87	1.50	1096325
1/4-5/16	7 - 8	5700	HA	1025869	1.3	4.21	3.90	1.03	1.18	.75	.75	.50	1.15	.75	1.16	2.00	1096468
3/8	10	8800	IA	1025878	2.3	4.99	4.34	1.19	1.53	1.19	1.00	.56	1.40	.94	1.23	2.50	1096515
1/2	13	15000	JA	1025887	4.5	6.36	5.67	1.44	1.78	1.37	1.17	.72	1.67	1.12	1.88	3.00	1096562
5/8	16	22600	KA	1025896	8.4	7.43	6.78	1.88	2.38	1.66	1.44	.88	2.08	1.31	2.03	4.00	1096609
3/4	18-20	35300	KA	1025915	15.0	9.07	7.45	2.25	2.38	1.88	1.63	1.11	2.08	2.44	2.47	4.00	1096609
7/8	22-23	44100	LA	1025924	20.7	10.08	8.30	2.59	2.50	2.19	1.94	1.27	2.27	2.84	2.62	4.00	1096657
1	26	59700	NA	1025933	39.5	12.82	10.30	3.00	3.30	2.69	2.38	1.56	3.02	3.50	2.83	5.00	1096704
1 1/4	32	90400	PA	1025942	105.0	18.19	14.06	4.56	4.25	3.75	3.19	2.00	3.00	4.50	3.88	7.00	1093717

* Carga de Ruptura es 4 veces la Carga Límite de Trabajo.

Gancho de Quijada Crosby® para Eslinga Grado 100



L-1339
Gancho de
Quijada

Forjado de Acero de Aleación-Templado y Revenido.

Individualmente sometidos a prueba de carga de 2-1/2 veces la Carga Límite de Trabajo con certificación.

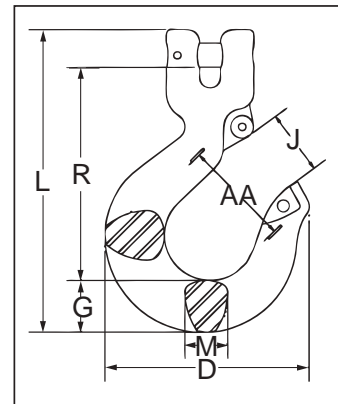
Cada gancho tiene, un Código de Identificación de Producción (PIC) para rastreabilidad de material, el tamaño, el nombre de Crosby y USA en letras realizadas.

Se incorporan dos marcas **QUIC-CHECK®** estratégicamente localizados, forjados en el producto: un Indicador de Deformación y un Indicador de los Ángulos Incluidos.

Punta del gancho con ranura.

Nuevo seguro integrado (S-4320/S-4339) cumple con los estándares mundiales para el izaje.

- Seguro reforzado estampado embona con la punta del gancho.
- Resorte duradero de altos ciclos de uso.
- Resorte de alto ciclo y larga vida.
- Cuando se asegura con la chaveta adecuada por la perforación en la punta del gancho, cumple con las recomendaciones de OSHA Regla 1926.1431(g) para el izaje de personal.
- Adecuado para usarse con cadena Grado 100 y Grado 80.
- Con índice de fatiga a 1-1/2 veces la Carga Límite de Trabajo a 20,000 ciclos.
- "Busque el color Platino – Productos de Crosby Grado 100".



Crosby 8/10™

"QT"

Fatigue Rated®

QUIC-CHECK®

L-1339 Gancho de Quijada

Tamaño Cadena		Carga Límite de Trabajo (lbs.)*	Código del Gancho	L-1339 No. de Parte	Peso de c/u (lbs.)	Dimensiones (pulg.)							S-4320 No. Parte Seguro de Reemplazo	S-4339 No. Parte Seguro de Reemplazo
(pulg.)	(mm)					D	G	J	L	M	R	AA		
-	6	3200	DA	1049103	0.64	2.86	0.73	0.93	4.21	0.63	2.95	1.50	1096325	-
1/4	7	4300	HA	1049112	1.58	3.86	1.04	1.19	5.67	0.75	3.97	2.00	1096468	-
5/16	8	5700	HA	1049121	1.57	3.86	1.04	1.19	5.67	0.75	3.95	2.00	1096468	-
3/8	10	8800	IA	1049130	2.58	4.38	1.19	1.53	6.75	1.00	4.71	2.50	1096515	-
1/2	13	15000	JA	1049149	5.28	5.60	1.44	1.78	8.38	1.17	5.89	3.00	1096562	-
5/8	16	22600	KA	1049158	9.81	6.76	1.89	2.41	10.21	1.44	6.97	4.00	1096609	-
3/4	18-20	35300	-	1049167	18.3	8.31	2.83	2.69	13.07	1.97	8.00	4.50	-	1048714
7/8**	22-23**	44100	-	1049176	24.6	9.17	3.07	3.05	13.98	1.97	8.76	5.00	-	1048732

* Carga de Ruptura es 4 veces la Carga Límite de Trabajo.

** El tamaño de 7/8 in. (22-23 mm) no tiene una oreja, el seguro se fija con un perno.

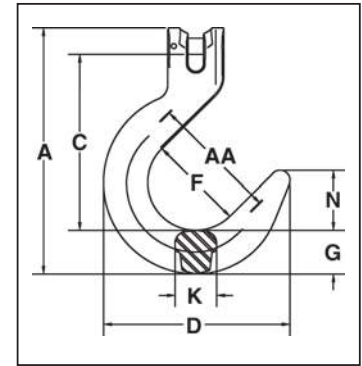
Cadena y Ligadores

Ganchos Crosby® Grado 100 para Fundición



A-1359

- Acero de aleación forjado - Templado y revenido.
- Sometidos individualmente a prueba de carga de 2-1/2 veces la Carga límite de trabajo, con certificación.
- Cada gancho tiene un Código de Identificación de Producción (PIC) para trazabilidad del material, junto con el tamaño, el nombre "Crosby" y "USA" en letras realizadas.
- Adecuado para usarse con cadena Grado 100 y Grado 80.
- Con índice de fatiga de 1-1/2 veces la Carga límite de trabajo a 20.000 ciclos.
- "Busque el color Platino - Productos de aleación Grado 100 de Crosby®"
- El gancho puede cargarse de punta con la Carga límite de trabajo reducida; ver a continuación. El operador debe asegurarse de que la carga quede retenida correctamente en el gancho.



A-1359 Ganchos Crosby® Grado 100 para Fundición

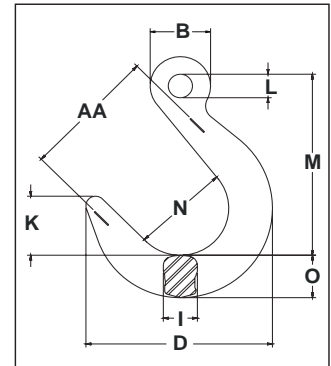
Tamaño Cadena		A-1359 No. de Parte	Carga Límite de Trabajo en la Base del Gancho (lbs.)*	Carga Límite de Trabajo en la Punta del Gancho (lbs.)	A-1359 No. de Parte (lbs.)	Dimensiones (pulg.)							Índice de Deformación AA
(in.)	(mm)					Peso de c/u (lbs.)*	C	D	F	G	K	N	
1/4	7	1049907	4300	2150	2.15	6.26	4.38	4.82	2.50	1.13	0.88	1.57	3.50
5/16	8	1049911	5700	2850	2.06	6.26	4.37	4.82	2.50	1.13	0.88	1.57	3.50
3/8	10	1049916	8800	4400	4.29	7.76	5.54	5.82	3.00	1.38	1.30	1.88	4.00
1/2	13	1049925	15000	7500	7.97	9.38	6.67	7.04	3.50	1.63	1.50	2.25	4.50
5/8	16	1049934	22600	11300	14.2	11.25	7.68	8.17	4.00	2.19	1.75	2.53	5.00
3/4	18-20	1049943	35300	17650	24.7	14.43	9.79	9.65	5.00	2.40	2.20	3.39	6.00
7/8	22-23	1049952	44100	22050	43.8	16.25	11.02	11.03	5.50	3.07	2.72	3.74	6.50

* La Carga de ruptura es 4 veces la Carga Límite de Trabajo.



A-1329

- Acero de aleación forjado - Templado y revenido.
- Sometidos individualmente a prueba de carga de 2-1/2 veces la Carga límite de trabajo, con certificación.
- Cada gancho tiene un Código de Identificación de Producción (PIC) para trazabilidad del material, junto con el tamaño, el nombre "Crosby" y "USA" en letras realizadas.
- Adecuado para usarse con cadena Grado 100 y Grado 80.
- Con índice de fatiga de 1-1/2 veces la Carga límite de trabajo a 20.000 ciclos.
- "Busque el color Platino - Productos de aleación Grado 100 de Crosby®"
- El gancho puede cargarse de punta con la Carga límite de trabajo reducida; ver a continuación. El operador debe asegurarse de que la carga quede retenida correctamente en el gancho.



A-1329 Gancho de Ojo para Fundición

Tamaño Cadena		A-1329 No. de Parte	Carga Límite de Trabajo en la base del Gancho (lbs.)*	Carga Límite de Trabajo en la punta del Gancho (lbs.)*	Peso de c/u (lbs.)*	Dimensiones (pulg.)								Índice de Deformación AA
(pulg.)	(mm)					B	D	I	K	L	M	N	O	
1/4 - 5/16	7-8	1026280	5700	2850	2.00	1.56	4.82	.88	1.57	.63	4.81	2.50	1.13	3.50
3/8	10	1026289	8800	4400	3.80	2.07	5.82	1.30	1.88	.81	5.50	3.00	1.38	4.00
1/2	13	1026297	15000	7500	7.20	2.53	7.04	1.50	2.25	1.03	7.11	3.50	1.63	4.50
5/8	16	1026306	22600	11300	12.3	3.00	8.17	1.75	2.53	1.25	7.96	4.00	2.19	5.00
3/4	18-20	1026315	35300	17650	23.0	4.13	9.65	2.20	3.39	1.97	10.75	5.00	2.40	6.50
7/8	22-23	1026324	44100	22050	40.6	4.77	11.03	2.72	3.74	2.28	12.25	5.50	3.07	7.00
1	26	1026333	59700	29850	51.7	5.33	11.90	2.83	3.93	2.56	13.37	6.00	3.31	7.50
1 1/4	32	1026342	90400	45200	84.4	6.61	13.25	3.50	4.33	3.15	15.25	6.50	3.84	8.00

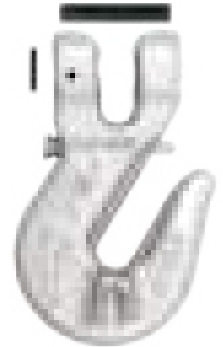
* La Carga de ruptura es 4 veces la Carga Límite de Trabajo.

Ganchos Crosby® para Cadena Grado 100

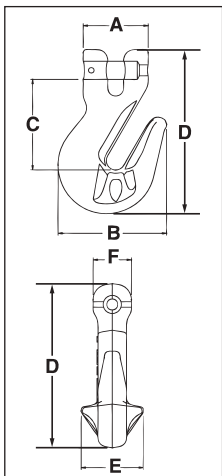


A -1338

- Forjado de Acero de Aleación-Templado y Revenido.
- Innovador diseño del gancho proporciona las más altas eficiencias disponibles.
- Individualmente sometidos a prueba de carga de 2-1/2 veces la Carga Límite de Trabajo con certificación.
- El uso de un gancho de amarre con asiento A-1338 le proporciona el 100 por ciento de capacidad. Cuando se usa para enganchar de regreso a la cadena, permita un ángulo de 120 grados ó mayor. Cuando se usa como acortador de eslinga minimice la torsión en la cadena y asegúrese que esté totalmente asentada la cadena en el gancho.
- Cada gancho tiene un Código de Identificación de Producción (PIC) para rastreabilidad de material, el tamaño, el nombre de Crosby y USA en letras realizadas.
- Adecuados para uso con cadena Grado 100 y cadena Grado 80 para izaje aéreo, siempre y cuando haya sido sometido a una prueba de carga como ensamble ó como componente individual. Según ANSI B30.9-1.
- Con índice de fatiga a 1-1/2 veces la Carga Límite de Trabajo a 20,000 ciclos.
- “Busque el color Platino – Productos de Crosby Grado 100”.



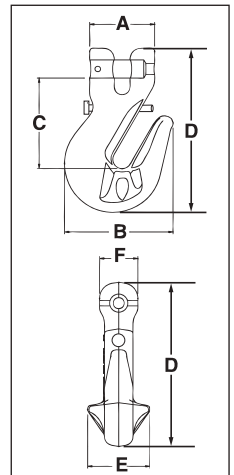
L-1338



A-1338/L-1338 Gancho de Traba con Quijada y Asiento

Tamaño de la Cadena (pulg.)	Tamaño de la Cadena (mm)	Carga Límite de Trabajo (lbs.)*	A-1338 No. de Parte	L-1338 No. de Parte	Peso de c/u (lbs.)	Dimensiones (pulg.)						S-4338 Kit de Repuesto No. de Parte
						A	B	C	D	E	F	
1/4	7	4300	1049417	1049480	.45	1.72	2.54	2.20	3.88	1.50	.88	1048426
5/16	8	5700	1049426	1049489	.99	1.72	2.54	2.18	3.88	1.50	.88	1048426
3/8	10	8800	1049435	1049498	1.80	1.85	3.09	2.58	4.69	1.83	1.09	1048435
1/2	13	15000	1049444	1049507	3.92	2.39	3.83	3.28	5.88	2.25	1.42	1048444
5/8	16	22600	1049453	1049516	7.00	2.67	4.52	3.85	7.03	2.94	1.75	1048453

* La carga de ruptura es 4 veces la Carga Límite de Trabajo.



Cadena y Ligadores

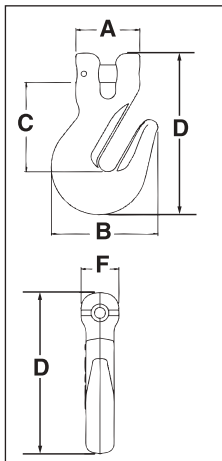


A -1358

- Forjado de acero de aleación-templado y revenido.
- Individualmente sometidos a prueba de carga de 2-1/2 veces la Carga Límite de Trabajo con certificación.
- Cada gancho tiene un Código de Identificación de Producción (PIC) para rastreabilidad de material, el tamaño, el nombre de Crosby y USA en letras realizadas.
- Adecuados para uso con cadena Grado 100 y cadena Grado 80 para izaje aéreo, siempre y cuando haya sido sometido a una prueba de carga como ensamble ó como componente individual. Según ANSI B30.9-1.
- Con índice de fatiga a 1-1/2 veces la Carga Límite de Trabajo a 20,000 ciclos.
- “Busque el color Platino-Productos de Crosby Grado 100”.



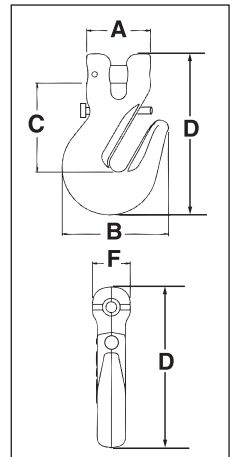
L -1358



A-1358/L-1358 Gancho de Traba con Quijada sin Asiento

Tamaño de la Cadena (pulg.)	Tamaño de la Cadena (mm)	Carga Límite de Trabajo (lbs.)*	A-1358 No. de Parte	L-1358 No. de Parte	Peso de c/u (lbs.)	Dimensiones (pulg.)					S-4338 Kit de Repuesto No. de Parte
						A	B	C	D	F	
1/4	7	4300	1049610	1049605	1.00	1.72	2.54	2.20	3.88	.88	1048426
5/16	8	5700	1049629	1049614	.99	1.72	2.54	2.18	3.88	.88	1048426
3/8	10	8800	1049638	1049623	1.80	1.85	3.09	2.58	4.69	1.09	1048435
1/2	13	15000	1049647	1049634	3.92	2.39	3.83	3.28	5.88	1.42	1048444
5/8	16	22600	1049656	1049643	7.00	2.67	4.52	3.85	7.03	1.75	1048453

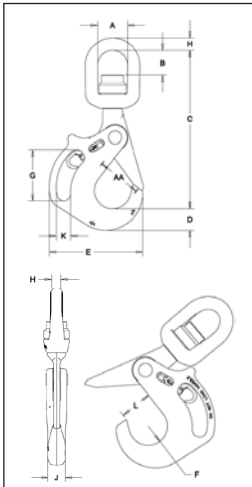
* La carga de ruptura es 4 veces la Carga Límite de Trabajo.



Ganchos Crosby® SHUR-LOC® Grado 100 con Manija



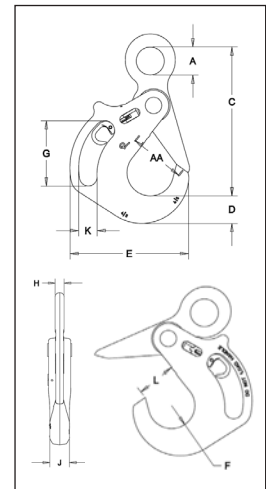
S-13326AH
SHUR-LOC® Gancho Giratorio con Manija y Rodamiento



- El gancho SHUR-LOC con manija permite al usuario obtener un agarre confiable en una carga con facilidad y comodidad.
- Diseñado con la abertura en la manija suficiente grande y confortable para la mano enguantada.
- El disparador de traba reemplazable, permite al usuario abrir el pestillo de cierre automático.
- Diseñado ergonómicamente para utilizar fácilmente y tener un control preciso.
- Traba lateral secundaria esta empotrado para evitar soltar la carga involuntariamente.
- **TODOS LOS GANCHOS SHUR LOC TIENEN LAS SIGUIENTES CARACTERISTICAS:**
- Acero Forjado – Templado y Revenido.
- Cierre positivo es cierre automático cuando el gancho está bajo carga.
- Sometidos a pruebas individuales de 2 ½ veces el límite de carga 4:1 con certificación
- Tasado para cable de acero y uso con cadena de Grado 80/100.
- Se debe de utilizar un guardacabo reforzado G414 con estrobos.
- Gancho giratorio S13326 utiliza un rodamiento de diseño de anti-fricción que permite que el gancho gire libremente.
- Tasado a la fatiga.
- Busque el color Platino – Productos Crosby de aleación Grado 100
- El gancho SHUR-LOC, si instalado y cerrado correctamente puede ser utilizado en aplicaciones de levantamiento de personal y cumple con los intentos de OSHA Rule 1923.1431(g)(1) (i)(A) y 1926.1501(g)(4)(iv)(B)
- Cada gancho SHUR-LOC con manija es serializado.



S-1316AH
Gancho SHUR-LOC® con Ojo y Manija



S-13326AH SHUR-LOC® Gancho Giratorio con Manija y Rodamiento

Tamaño de la cadena		Carga límite de trabajo Cadena de aleación 4:1*	Carga límite de trabajo 5:1*	Código de Marco	No. de parte*	Peso de c/u (lbs.)	Dimensiones (pulg.)											
(in.)	(mm)						A	B	C	D	E	F	G	H	J	K	L	AA**
5/8	16	22,600	18,080	JA	1005014	26	2.75	2.25	10.69	1.97	8.54	1.67	4.69	1.13	1.73	1.32	2.80	4.00
3/4	18/20	35,300	28,240	KA	1005023	37	3.12	2.04	15.49	2.60	10.03	1.99	4.72	1.25	2.05	1.26	3.31	5.00
7/8	22	42,700	34,160	LA	1005041	57	4.09	3.65	18.98	2.72	11.48	2.24	5.35	1.63	2.44	1.57	3.66	6.00
1	26	59,700	47,760	NA	1005050	84	5.00	4.02	21.55	3.11	12.77	2.52	6.46	1.63	2.76	1.57	4.09	6.50

*Carga de ruptura es 4 veces la carga límite de trabajo ** Indicadores de deformación

S-1316AH Gancho SHUR-LOC® con Ojo y Manija

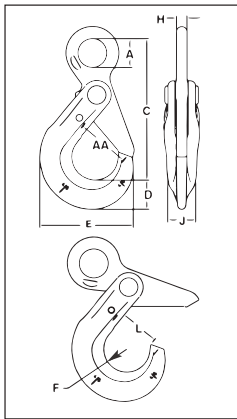
Tamaño de la cadena		Carga límite de trabajo Cadena de aleación (lbs.) 4:1*	Carga límite de trabajo 5:1*	Código de Marco	No. de parte*	Peso de c/u (lbs.)	Dimensiones (pulg.)											
(in.)	(mm)						A	B	C	D	E	F	G	H	J	K	L	AA**
5/8	16	22,600	18,080	JA	1023579	18	2.01	10.69	1.97	8.54	1.67	4.69	0.79	1.73	2.80	4.00	2.80	4.00
3/4	18/20	35,300	28,240	KA	1023599	28	2.76	12.03	2.60	10.03	1.99	4.72	0.87	2.05	3.31	5.00	3.31	5.00
7/8	22	42,700	34,160	LA	1023607	39	3.15	13.46	2.72	11.48	2.24	5.35	3.58	2.44	3.66	6.00	3.66	6.00
1	26	59,700	47,760	NA	1023625	60	3.54	15.55	3.11	12.77	2.52	6.46	1.18	2.76	4.09	6.50	4.09	6.50

*Carga de ruptura es 4 veces la carga límite de trabajo ** Indicadores de deformación

Gancho para Cadena Crosby® Grado 100 SHUR-LOC



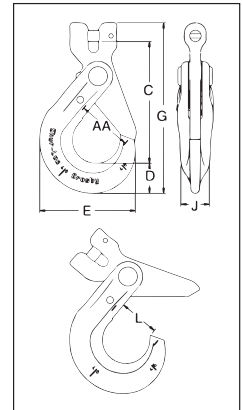
S-1316
Gancho de Ojo



- Forjado de Acero de Aleación – Templado y Revenido.
- 25% mas resistente que el Grado 80
- Individualmente sometidos a prueba de carga de 2-1/2 veces la Carga Límite de Trabajo con certificación.
- El diseño hundido de la abertura del seguro queda a ras con el cuerpo del gancho que lo protege de daños.
 - Fácil de operar con mayor accesibilidad para el pulgar.
- El Seguro de Cierre Positivo se cierra al ser cargado el gancho.
- El estilo del ojo tiene diseñada una sección plana para conectar el conector S-1325.
- Adecuados para usar con cadena Grado 100 y cadena Grado 80.
- El gancho SHUR-LOC®, si se instala y se traba correctamente, puede utilizarse para izaje de personal y cumple con la intención de las Reglas OSHA 1926.1431(g)(1)(i)(a) y 1926.1501(g)(4)(iv)(B).
- Probado a la Fatiga a 1-1/2 veces la Carga Límite de Trabajo a 20,000 ciclos.
- Busque el color Platino – Crosby® Productos de Aleación Grado 100.
- Forjado de Acero de Aleación – Templado y Revenido.
- 25% mas resistente que el Grado 80
- Individualmente sometidos a prueba de carga de 2-1/2 veces la Carga Límite de Trabajo con certificación.
- El diseño hundido de la abertura del seguro queda a ras con el cuerpo del gancho que lo protege de daños.
 - Fácil de operar con mayor accesibilidad para el pulgar.
- El Seguro de Cierre Positivo se cierra al ser cargado el gancho.



S-1317
Gancho Quijada



Serie de Ganchos SHUR-LOC®

S-1316 Gancho de Ojo

Tamaño Cadena		Carga Límite de Trabajo (lbs.)*	S-1316 No. de Parte	Peso c/u (lbs.)	Dimensiones (pulg.)								
(pulg.)	(mm)				A	C	D	E	F	H	J	L	AA
-	6	3200	1022896	.85	.78	3.95	.79	2.60	.67	.31	.63	1.14	1.50
1/4-5/16	7-8	5700	1022914	1.80	1.08	5.31	1.10	3.50	.87	.39	.81	1.48	2.00
3/8	10	8800	1022923	3.40	1.30	6.57	1.17	4.39	1.10	.51	.94	1.83	2.50
1/2	13	15000	1022932	6.00	1.65	8.23	1.67	5.45	1.26	.67	1.16	2.22	3.00
5/8	16	22600	1022941	15.1	2.20	10.06	2.04	6.56	1.50	.87	1.50	2.65	3.50
3/4	18-20	35300	1022942	19.0	2.60	10.77	2.22	7.76	2.01	.87	2.03	3.52	5.00
7/8	22	42700	1022943	28.0	2.87	12.49	2.45	8.75	2.27	.98	2.20	3.83	6.00
1	26	59700	1022944	49.5	3.15	14.60	3.21	9.87	2.46	1.26	2.68	4.09	6.50

* Carga de Ruptura es 4 veces la Carga Límite de Trabajo.

S-1317 Gancho de Quijada

Tamaño Cadena		Carga Límite de Trabajo (lbs.)*	S-1317 No. de Parte	Peso c/u (lbs.)	Dimensiones (pulg.)						
(pulg.)	(mm)				C	D	E	G	J	L	AA
-	6	3200	1028991	.77	3.44	.79	2.60	4.75	.63	1.16	1.50
1/4	7	4300	1029000	1.80	4.48	1.10	3.51	6.25	.81	1.48	2.00
5/16	8	5700	1029009	1.80	4.47	1.10	3.51	6.25	.81	1.48	2.00
3/8	10	8800	1029018	3.66	5.53	1.17	4.39	7.54	.94	1.83	2.50
1/2	13	15000	1029027	6.80	6.81	1.67	5.49	9.52	1.16	2.22	3.00
5/8	16	22600	1029036	11.9	8.22	2.04	6.55	11.61	1.50	2.65	3.50
3/4	18-20	35300	1029071	15.0	9.42	2.22	7.76	13.21	2.03	3.52	5.00
7/8	22	42700	1029080	28.0	11.14	2.45	8.75	15.45	2.20	3.83	6.00
1	26	59700	1029089	49.5	12.56	3.21	9.87	18.44	2.68	4.09	6.50

* Carga de Ruptura es 4 veces la Carga Límite de Trabajo.

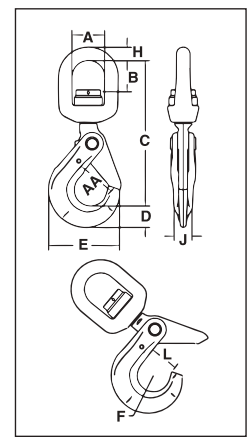
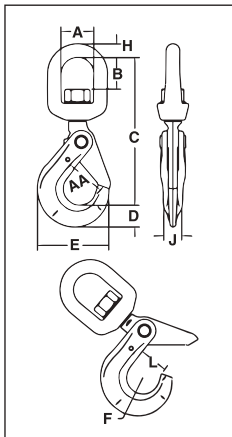
Gancho Giratorio Crosby® Grado 100 SHUR-LOC®



S-1326
Ganchos Giratorio



S-13326
Ganchos Giratorio
Con Rodamiento



- Acero de aleación forjado - Templado y revenido.
- Sometidos individualmente a prueba de carga de 2-1/2 veces la Carga límite de trabajo, con certificación.
- El diseño hundido de la abertura del seguro queda al ras del cuerpo del gancho, lo que lo protege de posibles daños.
- Fácil de operar, con mayor accesibilidad para el pulgar.
- El seguro de cierre positivo se cierra solo al cargar el gancho.
- Clasificado tanto para cable de acero (ver página 117) como para cadena Grado 80/100.
- Las eslingas de cable de acero deben utilizarse con guardacabos reforzados G-414.
- Kit de reparación del seguro (S-4316) disponible. Consiste en un resorte, un perno y un seguro.
- El gancho giratorio S-13326 usa cojinetes anti-fricción que permiten que el gancho gire libremente con carga.
- Con factor de diseño para fatiga.
- El gancho SHUR-LOC®, si se instala y se traba correctamente, puede utilizarse para izaje de personal y cumple con la intención de las Reglas OSHA 1926.1431 (g)(1)(i)(a) y 1926.1501(g)(4)(iv)(B).
- "Busque el color Platino - Productos de aleación Grado 100 de Crosby®".
- Patente de EE.UU. 5.381.650 y equivalentes en el extranjero. Para uso en ambientes corrosivos se requiere una inspección de espiga y tuerca como estipula y de acuerdo con ASME B30.10-1.10.4(b)(5)(c)2009.



VER INFORMACION SOBRE APLICACIÓN Y ADVERTENCIAS
En las Páginas 272-273
Para Español: www.thecrosbygroup.com

S-1326 Ganchos Giratorio SHUR-LOC® • Adecado para giro con carga no continuo e infrecuentemente

Tamaño de la cadena		S-1326 No. de parte	Carga límite de trabajo Cadena de aleacion (lbs.) 4:1*	Peso de c/u (lbs.)	Dimensiones (pulg.)									
(pulg.)	(mm)				A	B	C	D	E	F	H	J	L	AA
-	6	1004304	3200	1.26	1.50	1.32	6.13	.79	2.60	.67	.50	.63	1.13	1.50
1/4-5/16	7-8	1004313	5700	2.62	1.75	1.59	7.60	1.10	3.50	.87	.63	.81	1.38	2.00
3/8	10	1004322	8800	4.70	2.00	1.73	8.83	1.17	4.39	1.10	.75	.94	1.75	2.50
1/2	13	1004331	15000	8.64	2.50	2.38	11.20	1.67	5.45	1.26	1.00	1.16	2.11	3.00
5/8	16	1004340	22600	17.00	2.75	2.70	12.98	2.05	6.56	1.50	1.13	1.50	2.49	3.50
3/4	18-20	1004349	35300	24.00	2.83	2.52	17.42	2.22	7.76	2.01	1.10	2.03	3.52	5.00
7/8	22	1004358	42700	29.00	3.44	3.19	16.47	2.45	8.75	2.26	1.30	2.20	3.83	6.00

* La carga de Ruptura es 4 veces la Carga Límite de Trabajo.

S-13326 Ganchos Giratorio SHUR-LOC® con Rodamiento • Adecado para giros frecuentes bajo carga.

Tamaño de la cadena		S-13326 No. de parte	Carga límite de trabajo Cadena de aleacion (lbs.) 4:1*	Peso de c/u (lbs.)	Dimensiones (pulg.)									
(pulg.)	(mm)				A	B	C	D	E	F	H	J	L	AA
-	6	1004404	3200	1.50	1.50	1.14	6.17	.79	2.60	.67	.50	.63	1.13	1.50
1/4-5/16	7-8	1004413	5700	3.10	1.75	1.52	7.54	1.10	3.50	.87	.63	.81	1.44	2.00
3/8	10	1004422	8800	5.26	2.00	1.61	8.88	1.16	4.35	1.10	.75	.94	1.83	2.50
1/2	13	1004431	15000	11.22	2.50	2.03	11.11	1.66	5.45	1.26	1.00	1.16	2.19	3.00
5/8	16	1004440	22600	17.32	2.75	2.25	12.61	2.05	6.56	1.50	1.13	1.50	2.61	3.50

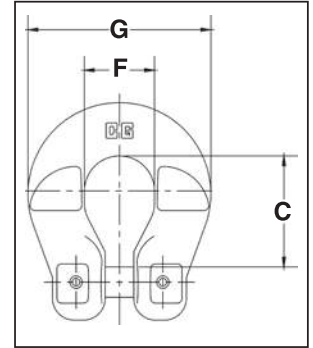
* La carga de Ruptura es 4 veces la Carga Límite de Trabajo.

Accesorios Crosby® Grado 100



S-1325A
Acoplador de Cadena

- Forjado en Acero de Aleación – Templado y Revenido.
- Individualmente sometidos a una prueba de carga a 2-1/2 veces la Carga Límite de Trabajo con certificación.
- Diseñado Para acoplar accesorios con una sección plana y cadena Grado 100.
- Fácil sistema de ensamble y desensamble - no requiere herramientas especiales.
- Adecuados para usar con cadena Grado 100 y cadena Grado 80.
- Clasificados a la fatiga a 1-1/2 veces la Carga Límite de Trabajo a 20,000 ciclos.
- “Busque el color Platino – Crosby de Productos de Aleación Grado 100.”



Crosby 8/10™



Fatigue Rated

S-1325A Acoplador de Cadena Grado 100

Tamaño Cadena		S-1325A No. de Parte	Carga Límite de Trabajo (lbs.)*	Peso de c/u (lbs.)	Dimensiones (pulg.)		
(pulg.)	(mm)				C	F	G
-	6	1098496	3200	.25	1.03	.74	1.74
1/4	7	1098500	4300	.50	1.41	.88	2.32
5/16	8	1098504	5700	.50	1.40	.88	2.32
3/8	10	1098508	8800	.80	1.84	1.18	2.72
1/2	13	1098512	15000	1.70	2.12	1.50	3.62
5/8	16	1098516	22600	1.90	2.84	1.96	4.40

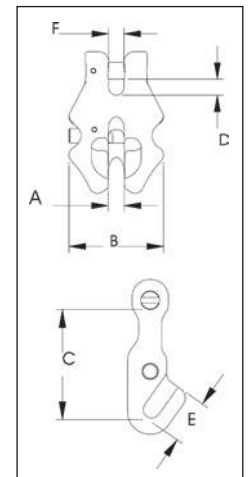
* Carga de Ruptura es 4 veces la Carga Límite de Trabajo.

Cadena y Ligadores



S-1311N
Acoplador de Cadena

- Acero de Aleación – Templado y Revenido.
- Individualmente sometidos a una Prueba de carga de 2-1/2 veces la Carga Límite de Trabajo con certificación.
- Adecuados para usar con cadena Grado 100 y cadena Grado 80.
- El accesorio esta provisto con un sistema de resorte de retención que mantiene la cadena en su lugar en condiciones de nula carga.
- El uso de un acortador de cadena S-1311N le proporciona el 100 por ciento de capacidad de la cadena.
- Clasificados a la fatiga a 1-1/2 veces la Carga Límite de Trabajo a 20,000 ciclos.
- “Busque el color Platino – Crosby de Productos de Aleación Grado 100.”



Crosby 8/10™



Fatigue Rated

S-1311N Acoplador de Cadena Grado 100

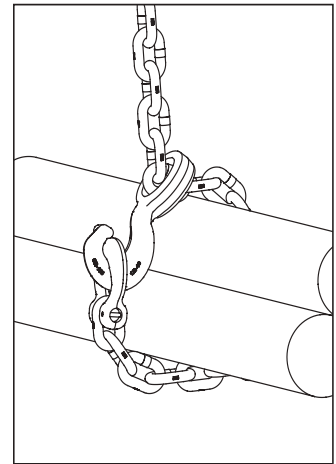
Tamaño Cadena		S-1311N No. de Parte	Carga Límite de Trabajo (lbs.)*	Peso de c/u (lbs.)	Dimensiones (pulg.)					
(pulg.)	(mm)				A	B	C	D	E	F
-	6	1017860	3200	.49	.30	1.76	1.83	.29	.76	.29
1/4	7	1017869	4300	.84	.34	2.04	2.17	.34	.88	.33
5/16	8	1017878	5700	1.22	.40	2.36	2.53	.39	1.01	.38
3/8	10	1017897	8800	2.03	.48	2.84	3.07	.48	1.23	.46
1/2	13	1017906	15000	4.31	.62	3.56	3.77	.61	1.57	.59
5/8	16	1017915	22600	7.20	.73	4.24	4.64	.73	1.91	.70

* Carga de Ruptura es 4 veces la Carga Límite de Trabajo.

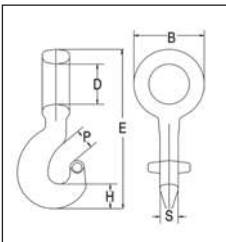


A-1355
Ganchos Corredizo

- Forjado de Acero de Aleación – Templado y Revenido.
- Individualmente sometido a una prueba de carga con certificación.
- Tasado para aplicaciones de enlace para cadena Grado 100.
- Cada gancho tiene un Código de Identificación de Producción (PIC) para rastreabilidad del material, el tamaño, el nombre Crosby y U.S.A. en letras realzadas.
- 25% mas resistente que el Grado 80.
- Con índice de fatiga a 1-1/2 veces la Carga Límite de Trabajo a 20,000 ciclos.
- “Busque el color Platino – Productos de Crosby® Grado 100”.
- Para usarse con el Acoplador de Cadena S-1325.



A-1355 Ganchos Corredizo



Grado 100 Tamaño Cadena		Carga Límite de Trabajo (lbs.)*	A-1355 No. de Parte	Peso de c/u (lbs.)	Dimensiones (pulg.)					
(pulg.)	(mm)				B	D	E	H	P	S
1/4-5/16	7-8	5700	1015204	.77	2.05	1.18	4.83	.79	.69	.65
3/8	10	8800	1015213	1.65	2.66	1.57	6.07	.93	.93	.69
1/2	13	15000	1015222	3.14	3.35	2.03	7.61	1.18	1.26	.94
5/8	16	22600	1015231	6.97	4.21	2.52	9.68	1.54	1.12	1.18

* Carga de Ruptura es 4 veces la Carga Límite de Trabajo.

KITS DE ETIQUETAS DE IDENTIFICACION DE ESLINGAS



Etiqueta de ID
Estampada



Etiquetas
Equipado con
RFID



Etiquetas ID Forjadas



Etiqueta de ID Estampada



Cable de
Acero



Etiqueta RFID QUIC

Etiqueta ID Estampada

- Etiqueta metálica pesada galvanizada, Pre-Estampada.
- Dimensiones de la Etiqueta 4-1/8" x 1-7/16".
- Diámetro de argolla de fijación 2-1/2".
- Etiqueta pre-estampada para incluir fácilmente el tipo de eslinga, Carga Límite de Trabajo, longitud, número de serie, diámetro y grado de cadena.

Etiqueta ID Estampada No. de Parte	Cant. Empaque	Peso por Paquete (lbs.)
115244	50	10.55

Etiquetas de ID

- Etiquetas Servicio Pesado.
- Diámetro de argolla de 1-5/16" (entra en A-1337 1/4" a 3/4").
- Las Etiquetas para Cadena cumplen con ASME B30.9 para identificación de Eslingas.
- Perfil realzado y zonas en bajo relieve para proteger las letras.
- Letras realzadas para rápida referencia.



No. de Parte	Modelo	Tipo Material	Equipado con RFID	Tamaño Etiqueta (pulg.)	Peso de c/u (lbs.)
115369	Cadena	Acero Inoxidable Fundido	Sí	6-5/16 x 1-5/8	.46
115350	Cable	Acero Inoxidable Fundido	Sí	1-11/16 x 1-5/16	.07
115217	Cadena	Acero Forjado	No	5-3/4 x 1-7/8	.40
115353	Cadena	Acero Estampado Enchapado en Zinc	Sí	5-3/4 x 1-5/8	.29
115355	Cable	Acero Estampado Enchapado en Zinc	Sí	1-11/16 x 1-5/16	.04
1224692	Amarra Cable	Poliámidas de Alta Cristalinidad	Sí	7.625	.05

Manual de instrucciones de instalación en campo de RFID



Crosby Red-Pin® Grilletes



Crosby Eliminator®



Pastecas McKissick®



CrosbyIP® Garras de izaje



Crosby Clamp-Co® Garras de izaje



Crosby® Anillo de izaje

Muchos productos estándar Crosby vienen equipados de fábrica con chips RFID que usted puede programar y utilizar en sus trabajos de inspección. Pero, ¿y si necesita adaptar un chip RFID a un producto Crosby que ya tiene en el campo? ¡¡No hay problema!! Tenemos un NUEVO manual de instrucciones de instalación disponible para adjuntar chips RFID a productos Crosby seleccionados. Las instrucciones de instalación le mostrarán paso a paso cómo instalar un chip RFID en los productos que aparecen a la izquierda.



Grado 80 Cadena de Aleación

CARGA LIMITE DE TRABAJO – FACTOR DE DISEÑO DE 4 A 1

Spectrum 8 ^o Tamaño Cadena de Aleación	90°		60°		45°		30°		60°		45°		30°	
	(pulg.)	(mm)	Una Pierna		Pierna Doble				Pierna Triple y Cuádruple					
7/32	6	2500	3600	3000	2500	6500	5300	3750						
1/4 (9/32)	7	3500	6100	4900	3500	9100	7400	5200						
5/16	8	4500	7800	6400	4500	11700	9500	6800						
3/8	10	7100	12300	10000	7100	18400	15100	10600						
1/2	13	12000	20800	17000	12000	31200	25500	18000						
5/8	16	18100	31300	25600	18100	47000	38400	27100						
3/4	20	28300	49000	40000	28300	73500	60000	42400						
7/8	22	34200	59200	48400	34200	88900	72500	51300						
1	26	47700	82600	67400	47700	123900	101200	71500						
1-1/4	32	72300	125200	102200	72300	187800	153400	108400						

* Para aplicaciones de enlace, la Carga Límite de Trabajo debe ser reducida un 20%. Gancho de traba con asiento A-1338 y eslabón acortador de cadena S-1311N no requiere reducción de la Carga Límite de Trabajo. El factor de diseño de 4 a 1 en cadena de Aleación Spectrum 8 concuerda con el factor de diseño usado por la Organización de Estándares Internacionales (ISO) y también ANSI B30.9 como los valores preferidos usados para la Carga Límite de Trabajo.

ESLINGA DE RAMAL SENCILLA

Spectrum 8 ^o Cadena (pulg.) (mm)	Grade 8 Cadena No. Parte	Eslabón Maestro A-342 No. Parte	Eslabón Maestro Ensamble A-345 No. Parte	Eslabón Maestro con Parte Plana A-344 No. Parte	Eslabón Maestro Ensamble con Parte Plana A-347 No. Parte	Eslabón LOK-A-LOY [®] Conector de Aleación A-1337 No. Parte	Acoplador- Conector de Cadena S-1325 No. Parte	Gancho de Quijada L-1339 No. Parte	SHUR-LOC [®] Gancho de Quijada S-1317 No. Parte	Gancho de Quijada con Seguro S-314A No. Parte	Gancho de Traba con Quijada A-338 No. Parte	Gancho de Amarre con Asiento A-1338 No. Parte	Gancho de Ojo para Eslinga L-1327 No. Parte	Gancho de Ojo de Fundición A-1329 No. Parte	
1/4	7	273527	1014266	—	1256862	—	1015104	1098500	1049112	1029000	1225021	1027659	1049417	1025869	1026280
5/16	8	273536	1014266 1014280 1014285	—	1256932	—	1015113	1098504	1049121	1029009	1225021	—	1049426	1025869	1026280
3/8	10	273545	1014285 1014319	—	1257002	—	1015122	1098508	1049130	1029018	1225091	1027677	1049435	1025878	1026289
1/2	13	273554	1014319 1014331	—	1257072	—	1015136	1098512	1049149	1029027	1225161	1027686	1049444	1025887	1026297
5/8	16	273563	1014331 1014348	—	1257212	—	1015145	1098516	1049158	1029036	1225162	1027695	1049453	1025896	1026306
3/4	20	273572	1014348 1014388	—	1257382	—	1015154	—	1049167	—	—	1027702	—	1025915	1026315
7/8	22	273581	1014365 1014388	—	1257422	—	1015163	—	1049176	—	—	1027711	—	1025924	1026324
1	26	273590	1014388 1014404	—	1257492	—	1015172	—	—	—	—	—	—	1025933	—
1-1/4	32	273599	1014404 1014422	—	1257632	—	1015181	—	—	—	—	—	—	1025942	—

+ Disponible en formato de ojo.

ESLINGA DE RAMAL DOBLE

Spectrum 8 ^o Cadena (pulg.) (mm)	Grade 8 Cadena No. Parte	Eslabón Maestro A-342 No. Parte	Eslabón Maestro Ensamble A-345 No. Parte	Eslabón Maestro con Parte Plana A-344 No. Parte	Eslabón Maestro Ensamble con Parte Plana A-347 No. Parte	Eslabón LOK-A-LOY [®] Conector de Aleación A-1337 No. Parte	Acoplador- Conector de Cadena S-1325 No. Parte	Gancho de Quijada L-1339 No. Parte	SHUR-LOC [®] Gancho de Quijada S-1317 No. Parte	Gancho de Quijada con Seguro S-314A No. Parte	Gancho de Traba con Quijada A-338 No. Parte	Gancho de Amarre con Asiento A-1338 No. Parte	Gancho de Ojo para Eslinga L-1327 No. Parte	Gancho de Ojo de Fundición A-1329 No. Parte	
1/4	7	273527	1014266	—	1256932	—	1015104	1098500	1049112	1029000	1225021	1027659	1049417	1025869	1026280
5/16	8	273536	1014280	—	1257002	—	1015113	1098504	1049121	1029009	1225021	—	1049426	1025869	1026280
3/8	10	273545	1014319	—	1257072	—	1015122	1098508	1049130	1029018	1225091	1027677	1049435	1025878	1026289
1/2	13	273554	1014331	—	1257282	—	1015136	1098512	1049149	1029027	1225161	1027686	1049444	1025887	1026297
5/8	16	273563	1014348	—	1257422	—	1015145	1098516	1049158	1029036	1225162	1027695	1049453	1025896	1026306
3/4	20	273572	1014365	—	1257492	—	1015154	—	1049167	—	—	1027702	—	1025915	1026315
7/8	22	273581	1014388	—	1257562	—	1015163	—	1049176	—	—	1027711	—	1025924	1026324
1	26	273590	1014404	—	1257632	—	1015172	—	—	—	—	—	—	1025933	—
1-1/4	32	273599	1014422	—	—	—	1015181	—	—	—	—	—	—	1025942	—

+ Disponible en formato de ojo.

ESLINGA DE RAMAL TRIPLE Y CUÁDRUPLE

Spectrum 8 ^o Cadena (pulg.) (mm)	Grade 8 Cadena No. Parte	Eslabón Maestro A-342 No. Parte	Eslabón Maestro Ensamble A-345 No. Parte	Eslabón Maestro con Parte Plana A-344 No. Parte	Eslabón Maestro Ensamble con Parte Plana A-347 No. Parte	Eslabón LOK-A-LOY [®] Conector de Aleación A-1337 No. Parte	Acoplador- Conector de Cadena S-1325 No. Parte	Gancho de Quijada L-1339 No. Parte	SHUR-LOC [®] Gancho de Quijada S-1317 No. Parte	Gancho de Quijada con Seguro S-314A No. Parte	Gancho de Traba con Quijada A-338 No. Parte	Gancho de Amarre con Asiento A-1338 No. Parte	Gancho de Ojo para Eslinga L-1327 No. Parte	Gancho de Ojo de Fundición A-1329 No. Parte	
1/4	7	273527	—	1014739	—	1257832	1015104	1098500	1049112	1029000	1225021	1027659	1049417	1025869	1026280
5/16	8	273536	—	1014742	—	1257972	1015113	1098504	1049121	1029009	1225021	—	1049426	1025869	1026280
3/8	10	273545	—	1014766	—	1258142	1015122	1098508	1049130	1029018	1225091	1027677	1049435	1025878	1026289
1/2	13	273554	—	1014779	—	1258182	1015136	1098512	1049149	1029027	1225161	1027686	1049444	1025887	1026297
5/8	16	273563	—	1014807	—	1258332	1015145	1098516	1049158	1029036	1225162	1027695	1049453	1025896	1026306
3/4	20	273572	—	1014810	—	1258402	1015154	—	1049167	—	—	1027702	—	1025915	1026315
7/8	22	273581	—	1014845	—	1258462	1015163	—	1049176	—	—	1027711	—	1025924	1026324
1	26	273590	—	1014845	—	—	1015172	—	—	—	—	—	—	1025933	—
1-1/4	32	273599	—	1014986	—	—	1015181	—	—	—	—	—	—	1025942	—

+ Disponible en formato de ojo.

Configuraciones de Eslingas De Cadena Crosby®

PARA PEDIR SU ESLINGA DE CADENA DE ALEACIÓN GRADO 80 ELIMINATOR® DE CROSBY®

Siga estos pasos simples para pedir una eslinga:

1. Determine la carga máxima que será izada por la eslinga.
2. Escoja el tipo y tamaño de eslinga apropiada para la forma de la carga a izar. La decisión debe tener en cuenta el ángulo de los ramales de la eslinga en eslingas con ramales múltiples. Determine el alcance total desde el punto de apoyo del eslabón maestro hasta el punto de apoyo del gancho (ver. Fig. 1).
3. Determine el alcance total desde el punto de apoyo del eslabón maestro hasta el punto de apoyo del gancho (ver. Fig. 1).
4. Póngase en contacto con su Distribuidor Crosby autorizado.
5. Ponga una etiqueta de identificación en la eslinga. Podrá conseguir estas etiquetas con los Distribuidores de Crosby.



Fig. 1

ángulo en el que se basa (alcance).

Al utilizar eslingas de cadena en formato de estrangulación, la Carga límite de trabajo debe reducirse un 20%.

Crosby recomienda un ángulo mínimo de estrangulación de 120 grados. Consulte a Crosby cuando planea utilizar un ángulo de estrangulación de menos de 120 grados. Si usa ganchos de traba con asiento Crosby A-1338 con un ángulo mínimo de estrangulación de 120 grados, puede utilizar la Carga límite de trabajo nominal completa de la eslinga.

En aplicaciones de acortamiento, se requiere una reducción del 20% de la Carga límite de trabajo, excepto cuando se use el gancho de traba con asiento A-1338, el eslabón acortador de cadena S-1311N, o el Eslabón acortador ELIMINATOR™ de Crosby. Pueden usarse sin reducción de la Carga límite de trabajo.



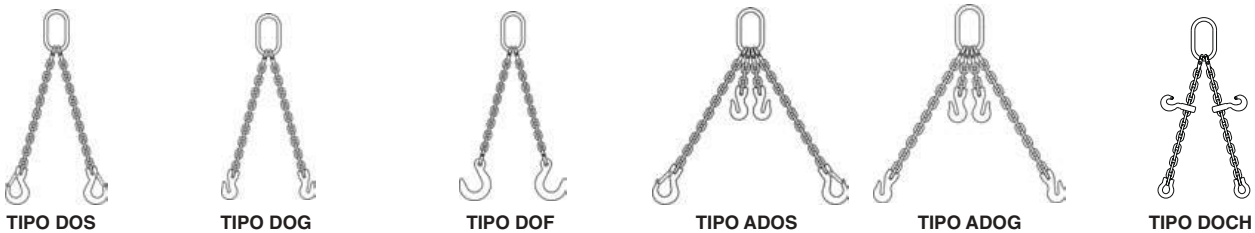
Cada eslinga debe tener marcas que indiquen: nombre o marca registrada del fabricante, grado, tamaño nominal de la cadena, número de ramales, carga nominal para el/los tipo(s) de enganche(s) usado(s) y el



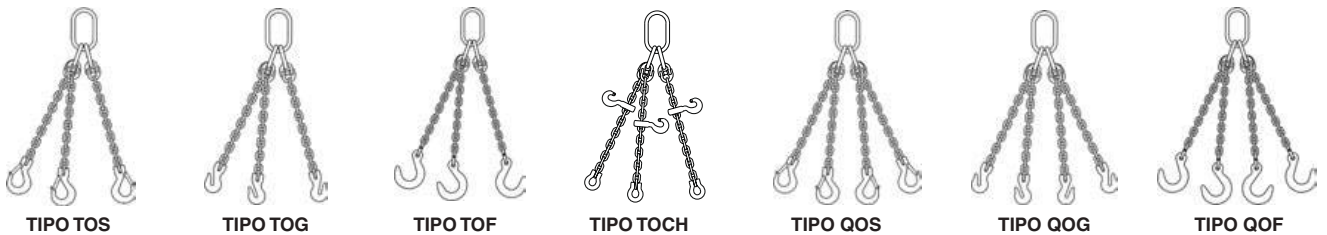
Las eslingas ilustradas aquí son ensambles estándar que pueden hacerse de componentes con "Prueba de Carga" y cadenas de aleación proporcionadas por su distribuidor Crosby. Los ensambles deben incluir la identificación de la eslinga de cadena (no representada, ver pág. 238.)



Tipo	Descripción	Tipo	Descripción
CO	Eslinga de Cadena Sencilla con Eslabón Maestro en Cada Extremo	SGS	Eslinga de Cadena Sencilla con Gancho de Traba y Gancho de Quijada
SOS	Eslinga de Cadena Sencilla con Eslabón Maestro y Gancho de Quijada	ASOS	Eslinga de Cadena Sencilla con Gancho de Traba y Gancho para Eslinga
SOG	Eslinga de Cadena Sencilla con Eslabón Maestro y Gancho de Traba	ASOF	Eslinga Sencilla de Cadena Ajustable con Argolla Maestra y Gancho Fundición
SOF	Eslinga de Cadena Única con Eslabón Principal y Gancho de Retención	ASOG	Eslinga Sencilla de Cadena Ajustable con Argolla Maestra y Gancho de Traba
SSS	Eslinga de Cadena Sencilla Gancho de Graba y Gancho de Quijada	SOCH	Sencilla con Estrangulador 1355

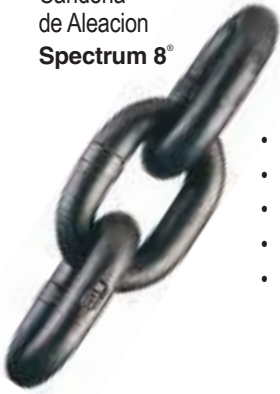


Tipo	Descripción	Tipo	Descripción
DOS	Eslinga de Cadena Doble con Eslabón Maestro y Gancho para Eslinga	ADOS	Eslinga de Cadena Doble Ajustable con Argolla Maestra y Ganchos Fundición
DOG	Eslinga de Cadena Doble con Eslabón Maestro y Gancho de Traba	ADOG	Eslinga de Cadena Doble Ajustable con Argolla Maestra y Ganchos de Quijada
DOF	Eslinga para Cadena Doble Eslabón Principal y Gancho de Fundición	DOCH	Doble con Estrangulador 1355



Tipo	Descripción	Tipo	Descripción
TOS	Eslinga de Cadena Triple con Eslabón Principal y Gancho Eslinga	QOS	Eslinga de Cadena Cuádruple con Eslabón Principal y Gancho para Eslinga
TOG	Eslinga de Cadena Triple con Eslabón Principal y Gancho Traba	QOG	Eslinga de Cadena Cuádruple con Eslabón Principal y Gancho de Traba
TOF	Eslinga para Cadena Triple Eslabón Principal y Gancho de Fundición	QOF	Eslinga para Cadena Cuádruple Eslabón Principal y Gancho de Fundición
TOCH	Triple con Estrangulador 1355		

Cadena de Aleación Spectrum 8®



- Acero de Aleación.
- Tratamiento térmico.
- Acabado - Recubrimiento anti-corrosivo negro.
- Grabado en relieve permanente con CG® (Crosby Group®) y 8 (Grado).
- Con Prueba de Carga a 2 veces la Carga Límite de Trabajo con certificado.

Se recomienda Cadena de Aleación Spectrum 8® para Izajes Aéreos

Tamaño de la Cadena (pulg.)	Spec. 8 Tambor No. de Parte	Pies por Tambor	Diám. del Material (pulg.)	Carga Límite de Trabajo (lbs.)*	Longitud Interna Máxima (pulg.)	Ancho Interno Mínimo (pulg.)	Máxima Longitud de 100 Eslabones (pulg.)	Peso por 100 Pies (lbs.)
9/32 (1/4)	273527	500	.276	3500	.87	.42	90	72
5/16	273536	500	.343	4500	1.01	.49	100	114
3/8	273545	500	.394	7100	1.23	.58	125	148
1/2	273554	300	.512	12000	1.57	.77	164	243
5/8	273563	200	.630	18100	1.93	.90	202	351
3/4	273572	100	.787	28300	2.42	1.14	252	584
7/8	273581	100	.866	34200	2.66	1.26	277	705
1	273590	75	1.024	47700	3.28	1.54	328	1041
1-1/4	273599	66	1.260	72300	4.03	1.89	403	1478

* Carga probada 2 veces la carga límite de trabajo. La carga ruptura es 4 veces la carga límite de trabajo.

Crosby provee dos métodos de unir cadena Spectrum 8® a los accesorios Crosby.

CONECTOR Y ACOPLADOR CADENA



**A-1337
LOK-A-LOY®**
Conector Ver
Página 227



**S-1325
Grado 100**
Acoplador Ver
Página 237

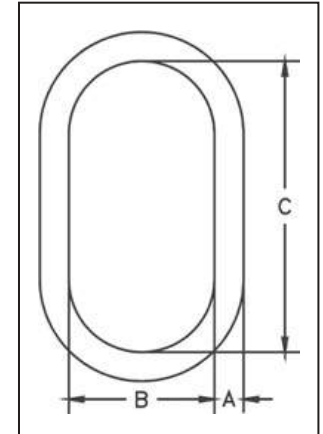
Eslabones Maestros de Aleación



A-342
Eslabón Maestro
de Aleación

Las Carga Límites de Trabajo indicadas abajo son para usarse con eslingas de cadena, fabricadas en cumplimiento con ASME B30.9. Para otras aplicaciones, ver página 160.

- Acero de Aleación - Templado y Revenido.
- La carga de Prueba se realiza con dispositivos del tamaño acorde para prevenir cargas puntuales. Ver páginas 160 y 276 para valores de pruebas y dispositivos.
- Eslabones Maestros desde 7/8" hasta 2" tienen aprobación tipo DNV GL-ST-E271-2.7-1 Contenedores Costa Afuera. El 100% de los Eslabones Maestros son sometidos a Pruebas de Carga, Inspección de Partículas Magnética y pruebas de impacto. Crosby lleva a cabo estas pruebas y certificación de pruebas 3.1 están disponibles previa solicitud. Ver página 164 para Eslabones Crosby COLD TUFF® que cumplen con requerimientos adicionales de reglas de DNV para certificación de accesorios de izaje-Equipo suelto.
- Cumple o excede todos los requerimientos de ASME B30.26, incluidos los de identificación, ductilidad, factor de diseño, carga de prueba y temperatura. Además, estos eslabones cumplen con otros requerimientos críticos de desempeño, incluidos la vida de fatiga, las propiedades de impacto y la trazabilidad del material, no tratados en ASME B30.26.
- Eslabones son marcados con un Código de Producción (PIC) para rastrear el material, además del tamaño, el nombre Crosby y USA en letras realizadas.
- Algunos tamaños indicados con una "W" en la columna del tamaño tienen dimensiones interiores mayores para proporcionar mas espacio para los accesorios de las eslingas y el gancho de la grúa.
- Incorpora las marcas indicadores de deformación **QUIC-CHECK®**.



A-342 Eslabón Maestro de Aleación

Tamaño		A-342 No. de Parte	Peso de c/u (lbs.)	Diám. Cadena		Eslinga Sencilla		Eslingas Doble		Dimensiones (pulg.)			
(pulg.)	(mm)			(pulg.)	(mm)	CLT Basada Cadena Grado 80 (lbs.)*	CLT Basada Cadena Grado 100 (lbs.)*	CLT Basada Cadena Grado 80 c/Angulo de 60° (lbs.)*	CLT Basada Cadena Grado 100 c/Angulo de 60° (lbs.)*	A	B	C	Indicador de Deformación
1/2W	13W	1014266	1.3	1/4	7	3500	4300	6100	7400	.62	2.80	5.00	3.50
				5/16	8	4500	5700	-	-				
5/8	16	1014280	1.5	5/16	8	4500	5700	7800	9900	.62	3.00	6.00	3.50
3/4W	19W	1014285	2.0	5/16	8	4500	5700	-	9900	.73	3.20	6.00	4.00
				3/8	10	7100	8800	12300	-				
7/8W	22W	3522213	3.3	3/8	10	7100	8800	12300	15200	.88	3.75	6.38	4.50
				1/2	13	12000	15000	-	-				
1W	26W	3522214	6.1	1/2	13	12000	15000	20800	26000	1.10	4.30	7.50	5.50
				5/8	16	18100	22600	-	-				
1-1/4W	32W	3522215	12.0	5/8	16	18100	22600	31300	39100	1.33	5.50	9.50	7.00
				3/4	20	28300	35300	-	-				
1-1/2W	38W	3522216	18.6	3/4	20	28300	35300	49000	61100	1.61	5.90	10.50	7.50
				7/8	22	34200	42700	-	-				
1-3/4	44	3522217	25.2	7/8	22	-	-	59200	74000	1.75	6.00	12.00	7.50
				1	26	47700	59700	-	-				
2	51	3522218	37.0	1	26	-	-	82600	103400	2.00	7.00	14.00	9.00
				1-1/4	32	72300	90400	-	-				
2-1/4	57	1014422	54.1	1-1/4	32	-	-	125200	-	2.25	8.00	16.00	10.00
2-1/2	63	1014468	68.5	1-1/4	32	72300	90400	125200	156600	2.5	8.38	16.00	11.00

* Eslingas de cadena requieren una Carga de Ruptura mínima de 4 veces la Carga Límite de Trabajo. Ver página 160 para determinar las Cargas de Ruptura de los productos. La Carga de Prueba es igual o excede el requerimiento de ASTM A952(8.1) y ASME B30.9-1.4 para el diámetro de la cadena y el número de ramales. †† Eslabón Maestro Soldado. Ver la tabla en la página 240 para otros ángulos de eslingas.

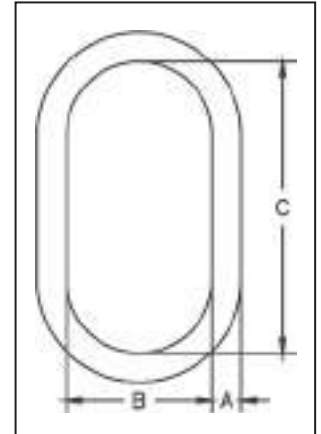
Eslabones Maestros de Aleación



A-342
Eslabón Maestro
de Aleación

Las Carga Límites de Trabajo indicadas abajo son para usarse con eslingas de cadena, fabricadas en cumplimiento con ASME B30.9. Para otras aplicaciones, ver página 160.

- Acero de Aleación - Templado y Revenido.
- Individualmente probados con certificación. (Ver página 160 para los valores de Pruebas de Carga.)
- Sometidos a prueba con dispositivos especiales con el 60% del ancho interno para evitar las cargas localizadas de punta según ASTM A-952. Referencia página 276.
- Cumple o excede todos los requerimientos de ASME B30.26, incluidos los de identificación, ductilidad, factor de diseño, carga de prueba y temperatura. Además, estos eslabones cumplen con otros requerimientos críticos de desempeño, incluidos la vida de fatiga, las propiedades de impacto y la trazabilidad del material, no tratados en ASME B30.26.
- Eslabones son marcados con un Código de Producción (PIC) para rastrear el material, además del tamaño, el nombre Crosby y USA en letras realzadas.
- Algunos tamaños indicados con una "W" en la columna del tamaño tienen dimensiones interiores mayores para proporcionar mas espacio para los accesorios de las eslingas y el gancho de la grúa.
- Incorpora las marcas indicadores de deformación **QUIC-CHECK®**.



A-342 Eslabón Maestro de Aleación

Tamaño		A-342 No. de Parte	Peso de c/u (lbs.)	Diám. Cadena		Eslinga Sencilla		Eslingas Doble		Dimensiones (pulg.)			
(pulg.)	(mm)			(pulg.)	(mm)	CLT Basada Cadena Grado 80 (lbs.)*	CLT Basada Cadena Grado 100 (lbs.)*	CLT Basada Cadena Grado 80 c/Angulo de 60° (lbs.)*	CLT Basada Cadena Grado 100 c/Angulo de 60° (lbs.)*	A	B	C	Indicador de Deformación
1/2W	13W	1014266	1.3	1/4	7	3500	4300	6100	7400	.62	2.80	5.00	3.50
				5/16	8	4500	5700	-	-				
5/8	16	1014280	1.5	5/16	8	4500	5700	7800	-	.62	3.00	6.00	3.50
				5/16	8	4500	5700	-	9900				
3/4W	19W	1014285	2.0	3/8	10	7100	8800	12300	-	.73	3.20	6.00	4.00
				3/8	10	7100	8800	12300	15200				
7/8W	22W	1014319	3.3	1/2	13	12000	15000	-	-	.88	3.75	6.38	4.50
				1/2	13	12000	15000	20800	26000				
1W	26W	1014331	6.1	5/8	16	18100	22600	-	-	1.10	4.30	7.50	5.50
				5/8	16	18100	22600	31300	39100				
1-1/4W	32W	1014348	12.0	3/4	20	28300	35300	-	-	1.33	5.50	9.50	7.00
				3/4	20	28300	35300	49000	61100				
1-1/2W	38W	1014365	18.6	7/8	22	34200	42700	-	-	1.61	5.90	10.50	7.50
				7/8	22	-	-	59200	74000				
1-3/4	44	1014388	25.2	1	26	47700	59700	-	-	1.75	6.00	12.00	7.50
				1	26	-	-	82600	103400				
2	51	1014404	37.0	1-1/4	32	72300	90400	-	-	2.00	7.00	14.00	9.00
				1-1/4	32	-	-	125200	-				
2-1/4	57	1014422	54.1	1-1/4	32	-	-	125200	-	2.25	8.00	16.00	10.00
2-1/2	63	1014468	68.5	1-1/4	32	72300	90400	125200	156600	2.5	8.38	16.00	11.00

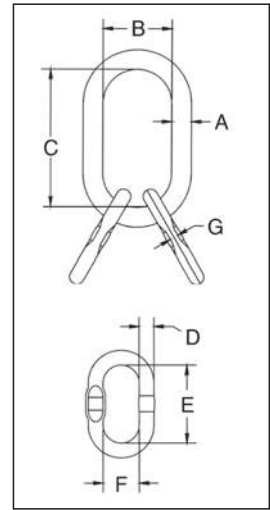
* Eslingas de cadena requieren una Carga de Ruptura mínima de 4 veces la Carga Límite de Trabajo. Ver página 160 para determinar las Cargas de Ruptura de los productos. La Carga de Prueba es igual o excede el requerimiento de ASTM A952(8.1) y ASME B30.9-1.4 para el diámetro de la cadena y el número de ramales. † Eslabón Maestro Soldado. Ver la tabla en la página 240 para otros ángulos de eslingas.



A-345
Eslabón Maestro
Ensamblado

Las Carga Límites de Trabajo indicadas abajo son para usarse con eslingas de cadena, fabricadas en cumplimiento con ASME B30.9. Para otras aplicaciones, ver página 161.

- Acero de Aleación - Templado y Revenido.
- Individualmente probados con certificación. (Ver página 161 para los valores de Pruebas de Carga.)
- Sometidos a prueba con dispositivos especiales con el 60% del ancho interno para evitar las cargas localizadas de punta según ASTM A-952. Referencia página 276.
- Cumple o excede todos los requerimientos de ASME B30.26, incluidos los de identificación, ductilidad, factor de diseño, carga de prueba y temperatura. Además, estos eslabones cumplen con otros requerimientos críticos de desempeño, incluidos la vida de fatiga, las propiedades de impacto y la trazabilidad del material, no tratados en ASME B30.26.
- Eslabones son marcados con un Código de Producción (PIC) para rastrear el material, además del tamaño, el nombre Crosby y USA en letras realzadas.
- Algunos tamaños indicados con una "W" en la columna del tamaño tienen dimensiones interiores mayores para proporcionar mas espacio para los accesorios de las eslingas y el gancho de la grúa.
- Incorpora las marcas indicadores de deformación **QUIC-CHECK®**.



A-345 Eslabón Maestro Ensamblado con ranura para usarse con el eslabón conector S-1325A

Tamaño		A-345 No. de Parte	Peso de c/u (lbs.)	Diám. Cadena		Eslingas Tres y Cuatro Ramales		Dimensiones (plg.)							Indicador de Deformación	Tamaño de Ranura S-1325 (pulg.) — (mm)
(pulg.)	(mm)			(pulg.)	(mm)	CLT Basada Cadena Grado 80 c/Angulo de 60° (lbs.)*	CLT Basada Cadena Grado 100c/Angulo de 60° (lbs.)*	A	B	C	D	E	F	G		
3/4W	19W	1014739	3.5	1/4	7	9100	11200	.73	3.20	6.00	.56	3.35	1.77	.30	4.00	1/4"-5/16"; 7-8mm
7/8W	22W	1014742	4.8	5/16	8	11700	14800	.88	3.75	6.38	.56	3.35	1.77	.30	4.50	-
1W	26W	1014766	9.3	3/8	10	18400	22900	1.10	4.30	7.50	.75	3.94	2.36	.33	5.50	3/8"; 10mm
1-1/4W	32W	1014779	15.8	1/2	13	31200	39000	1.33	5.50	9.50	1.00	6.30	3.54	.51	7.00	1/2"; 13mm
1-1/2W	38W	1014807	34.1	5/8	16	47000	58700	1.61	5.90	10.50	1.25	7.09	3.94	.65	7.50	5/8"; 16mm
1-3/4	44	1014810	46.7	3/4	20	73500	91700	1.75	6.00	12.00	1.50	6.00	4.00	-	7.50	No Flat
2-1/4	57	1014845	97	7/8	22	88900	110900	2.25	8.00	16.00	1.88	8.00	5.50	-	10.00	No Flat
				1	26	123900	155100	2.25	8.00	16.00	1.88	8.00	5.50	-	10.00	No Flat
3-1/4	83	1014986	255	1-1/4	32	187800	234900	3.25	10.00	20.00	2.50	11.25	8.00	-	13.50	No Flat

* Las eslingas de cadena exigen que la Carga de ruptura sea 4 veces mayor que la Carga límite de trabajo. Consulte la página 161 para determinar la Carga de ruptura real de los productos. Las pruebas de carga igualan o exceden los requerimientos de ASTM A952(8.1) y ASME B30.9-1.4 para el tamaño de cadena y el número de ramales. Vea otros ángulos de eslinga en la página 240

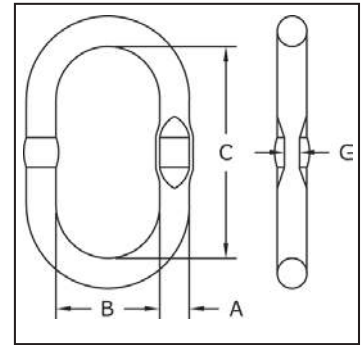
Eslabones Maestros Soldados



A-344
Esbones Maestros Soldados

Las Carga Límites de Trabajo indicadas abajo son para usarse con eslingas de cadena, fabricadas en cumplimiento con ASME B30.9. Para otras aplicaciones, ver página 162.

- Acero de Aleación - Templado y Revenido.
- Individualmente probados con certificación. (Ver página 162 para los valores de Pruebas de Carga.)
- Sometidos a prueba con dispositivos especiales con el 60% del ancho interno para evitar las cargas localizadas de punta según ASTM A-952. Referencia página 276.
- Cumple o excede todos los requerimientos de ASME B30.26, incluidos los de identificación, ductilidad, factor de diseño, carga de prueba y temperatura. Además, estos eslabones cumplen con otros requerimientos críticos de desempeño, incluidos la vida de fatiga, las propiedades de impacto y la trazabilidad del material, no tratados en ASME B30.26.
- Cada eslabón tiene un código de identificación del producto (PIC) que permite rastrear el material, además del tamaño y el nombre Crosby® o "CG".
- Dimensiones grandes en el Ancho y Largo interior para permitir espacio adicional para los accesorios de las eslingas y para el gancho de la grúa.
- Sección con ranura para uso con eslabón conector S-1325A.



7/16" through 1-7/32" have Engineered Flat



Cadena y Ligadores

A-344 Esbones Maestros Soldados con Sección Plana

Tamaño		A-344 No. de Parte	Peso de c/u (lbs.)	Eslinga Sencilla			Eslingas Doble			Dimensiones (plg.)				Tamaño de Muesca S-1325 (pulg.)
(pulg.)	(mm)			Diám. Cadena		CLT Basada Cadena Grado 80 (lbs.)*	Diám. Cadena		CLT Basada Cadena Grado 80 c/Ángulo de 0-60° (lbs.)*	A	B	C	G	
				(pulg.)	(mm)		(pulg.)	(mm)						
7/16	12	1256862	0.66	1/4	7	3500	-	-	-	.47	2.36	4.72	.24	1/4
1/2	13	1256932	0.79	5/16	8	4500	1/4	7	6100	.51	2.36	4.72	.26	1/4
11/16	17	1257002	1.85	3/8	10	7100	5/16	8	7800	.67	3.54	6.30	.33	3/8
3/4	19	1257072	2.36	1/2	13	12000	3/8	10	12300	.75	3.54	6.30	.33	3/8
7/8	22	1257212	3.55	5/8	16	18100	-	-	-	.87	3.94	7.10	.41	1/2
1	25	1257282	5.22	-	-	-	1/2	13	20800	.98	4.53	8.10	.53	1/2
1-1/8	28	1257382	8.33	3/4	20	28300	-	-	-	1.10	5.71	10.83	.53	1/2
1-7/32	31	1257422	10.3	7/8	22	34200	5/8	16	31300	1.22	5.71	10.83	.61	5/8
1-7/16	36	1257492	15.1	1	26	47700	3/4	20	49000	1.42	6.10	11.20	-	**
1-3/4	45	1257562	28.1	-	-	-	7/8	22	59200	1.77	7.10	13.40	-	**
2	51	1257632	38.1	1-1/4	32	72300	1	26	82600	2.00	8.50	15.30	-	**

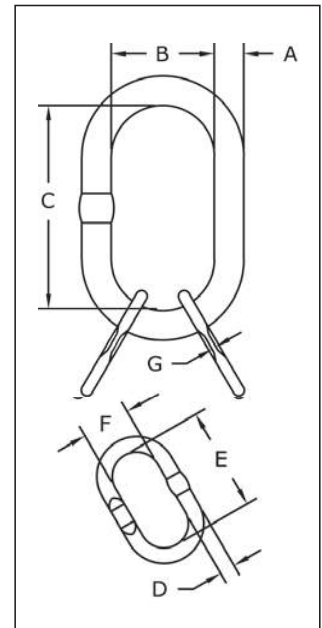
* Eslingas de cadena requieren una Carga de Ruptura mínima de 4 veces la Carga Límite de Trabajo. Ver página 162 para determinar las Cargas de Ruptura de los productos. Ver la tabla en la página 240 para otros ángulos de eslingas. **There are no manufactured flats on links over 31mm (1 1/4).



A-347
Eslabón Maestros Soldados

Las Carga Límites de Trabajo indicadas abajo son para usarse con eslingas de cadena, fabricadas en cumplimiento con ASME B30.9. Para otras aplicaciones, ver página 163.

- Acero de Aleación - Templado y Revenido.
- Individualmente probados con certificación. (Ver página 163 para los valores de Pruebas de Carga.)
- Sometidos a prueba con dispositivos especiales con el 60% del ancho interno para evitar las cargas localizadas de punta según ASTM A-952. Referencia página 276.
- Cumple o excede todos los requerimientos de ASME B30.26, incluidos los de identificación, ductilidad, factor de diseño, carga de prueba y temperatura. Además, estos eslabones cumplen con otros requerimientos críticos de desempeño, incluidos la vida de fatiga, las propiedades de impacto y la trazabilidad del material, no tratados en ASME B30.26.
- Cada eslabón tiene un código de identificación del producto (PIC) que permite rastrear el material, además del tamaño y el nombre Crosby® o "CG".
- Dimensiones grandes en el Ancho y Largo interior para permitir espacio adicional para los accesorios de las eslingas y para el gancho de la grúa.
- Sección con ranura para uso con eslabón conector S-1325A.



A-347 Conjunto de Eslabón Maestro Soldado con Sección Plana

Tamaño		A-347 No. de Parte	Peso de c/u (lbs.)	Eslingas Tres y Cuatro Ramales			Dimensiones (plg.)							Tamaño de Muesca S-1325 (pulg.)
(pulg.)	(mm)			Díam. Cadena		CLT Basada Cadena Grado 80 c/Angulo de 0-60° (lbs.)*	A	B	C	D	E	F	G	
				(pulg.)	(mm)									
1/2	13/12	1257692	1.80	-	-	5300	.51	2.36	4.72	.47	3.35	1.77	.24	-
11/16	17/13	1257762	3.40	-	6	6500	.67	3.54	6.30	.51	4.72	2.36	.26	1/4
3/4	19/13	1257832	4.00	1/4	7	9100	.75	3.54	6.30	.51	4.72	2.36	.26	1/4
7/8	22/17	1257972	7.20	5/16	8	11700	.87	3.94	7.10	.67	6.30	3.54	.33	5/16
1-1/8	28/22	1258142	15.4	3/8	10	18400	1.10	5.71	10.83	.87	7.10	3.94	.41	3/8
1-7/32	31/25	1258182	20.8	1/2	13	31200	1.22	5.71	10.83	.98	8.10	4.53	.53	1/2
1-9/16	40/31	1258332	40.5	5/8	16	47000	1.57	6.30	11.80	1.22	10.63	5.50	-	-
1-3/4	45/36	1258402	58.2	3/4	20	73500	1.77	7.10	13.40	1.42	11.20	6.10	-	-
2	51/45	1258462	95.0	7/8	22	88900	2.00	7.50	13.80	1.80	13.40	7.10	-	-

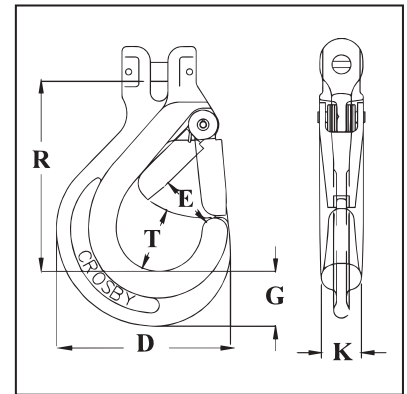
* Eslingas de cadena requieren una Carga de Ruptura mínima de 4 veces la Carga Límite de Trabajo. Ver página 163 para determinar las Cargas de Ruptura de los productos. Ver la tabla en la página 240 para otros ángulos de eslingas. *No hay pisos manufacturados en los enlaces más de 31 mm (1 1/4).

Gancho de Cierre y Seguro Grado 80



S-314A
Gancho de Quidjada

- El gancho es de acero de aleación forjado - Templado y revenido.
- Sometidos individualmente a prueba de carga de 2-1/2 veces la Carga límite de trabajo, con certificación.
- Seguro integrado de gran resistencia.
- Amplia abertura de cuello.
- Evita atoramientos gracias a sus contornos diseñados cuidadosamente.
- Cumple con la norma ASTM A-952 para accesorios de cadena Grado 80.
- Con factor de diseño para fatiga.
- “Busque el color dorado - Ganchos de aleación de Crosby”.



Fatigue Rated

S-314A Gancho de Quijada con Seguro Integrado

Tamaño Cadena		S-314A No. de Parte	Carga Límite de Trabajo (lbs.) 4:1*	Peso de c/u (lbs.)	Dimensiones (pulg.)						No. de Parte Seguro de Reemplazo
(pulg.)	(mm)				D	E	G	K	R	T	
-	6	1225020	2500	.69	2.60	.81	.79	.63	2.84	1.02	1291332
1/4 - 5/16	7 - 8	1225021	4500	1.53	3.50	1.08	1.10	.81	3.83	1.28	1291402
3/8	10	1225091	7100	2.84	4.35	1.42	1.16	.94	4.92	1.66	1291472
1/2	13	1225161	12000	5.17	5.45	1.52	1.67	1.16	5.64	1.94	1291542
5/8	16	1225162	18100	9.00	6.56	1.91	2.05	1.50	6.79	2.32	1291612

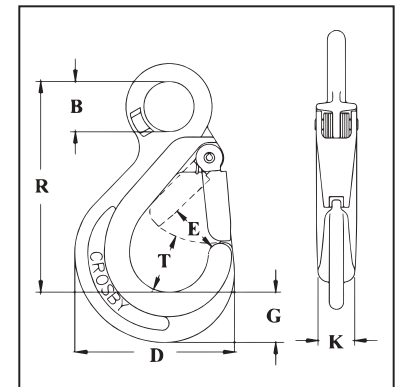
*La carga de ruptura es 4 veces la Carga Límite de Trabajo.

Cadena y Ligadores



S-315A
Gancho de Ojo

- El gancho es de acero de aleación forjado - Templado y revenido.
- Sometidos individualmente a prueba de carga de 2-1/2 veces la Carga límite de trabajo, con certificación.
- Crosby recomienda eliminar la Carga Límite de Trabajo mediante pulido ya (que es un factor de diseño de 5:1) cuando se utilice con cadena Grado 80.
- Seguro integrado de gran resistencia.
- Amplia abertura de cuello.
- Evita atoramientos gracias a sus contornos diseñados cuidadosamente.
- Con ranura plana (Engineered Flat) para usarse con un eslabón acoplador S-1325A.
- Cumple con la norma ASTM A-952 para accesorios de cadena Grado 80.
- Con factor de diseño para fatiga.
- “Busque el color dorado - Ganchos de aleación de Crosby”.



Fatigue Rated

S-315A Gancho de Ojo para Cadena con Seguro Integrado

Tamaño Cadena		S-315A No. de Parte	Carga Límite de Trabajo (lbs.) 4:1*	Carga Límite de Trabajo pa Cable de Acero (Tons) 5:1	Peso de c/u (lbs.)	Dimensiones (pulg.)						No. de Parte Seguro de Reemplazo	
(pulg.)	(mm)					B	D	E	G	K	R		T
-	6	1029820	2500	1	.56	.79	2.60	.81	.79	.63	3.33	1.02	1291332
1/4 - 5/16	7 - 8	1029825	4500	2	1.31	1.10	3.50	1.08	1.10	.81	4.62	1.28	1291402
3/8	10	1029830	7100	3	2.60	1.42	4.35	1.42	1.16	.94	6.20	1.66	1291472
1/2	13	1029835	12000	5	4.70	1.81	5.45	1.52	1.67	1.16	7.33	1.94	1291542
5/8	16	1029840	18100	7	8.55	2.20	6.56	1.91	2.05	1.50	8.94	2.32	1291612

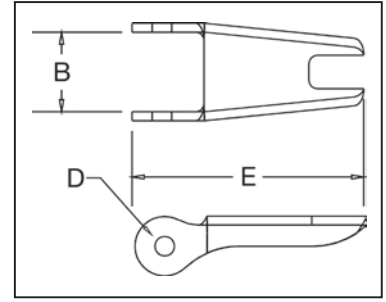
*La carga de ruptura es 4 veces la Carga Límite de Trabajo.

Kit de Seguro para Gancho Crosby®



S-4320 Juego de Seguros

- El seguro estampado de trabajo pesado que encaja en la punta del gancho.
- Resorte para uso intensivo de larga duración.
- Se puede convertir en gancho de seguro Positivo (Positive Locking) cuando se utiliza la chaveta.
- Los juegos de seguros son proveídos sin ensamblar e individualmente empaquetados con instrucciones.



IMPORTANTE : Los nuevos juegos de seguros S-4320 no encajará en los estilos antiguos de los ganchos 319, 320 y 322.



S-4320 Juegos de Reposición de Seguros para los Nuevos Ganchos 319N, 320N, 322N y 339N

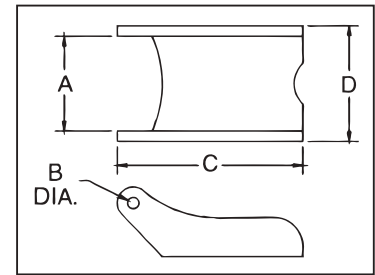
Tamaño del Gancho (t)			Código del Gancho	S-4320 No. de Parte	SS-4320 No. de Parte*	Peso de c/u (lbs.)	Dimensiones (pulg.)		
Carbono	Aleación	Bronce					B	D	E
3/4	1	.5	D	1096325	1097100	.03	.50	.15	1.44
1	1-1/2	.6	F	1096374	1097109	.04	.54	.17	1.56
1-1/2	2	1	G	1096421	1097118	.04	.63	.17	1.66
2	3	1.4	H	1096468	1097127	.06	.66	.17	1.91
3	5	2	I	1096515	1097136	.10	.83	.20	2.31
5	7	3.5	J	1096562	1097145	.15	1.04	.20	2.88
7-1/2	11	5	K	1096609	1097154	.28	1.25	.27	3.56
10	15	6.5	L	1096657	1097163	.33	1.35	.27	3.81
15	22	10	N	1096704	1097172	.84	1.66	.39	5.18

* SS-4320 Construcción de acero inoxidable con tuercas de acero revestidas de cadmio.



S-4088 Juego de Seguros

- Para ser usado en ganchos para eslingas A-327 y A-339 Grado 8.
- Los seguros se envían sin ensamblar y empaquetados individualmente con sus respectivas instrucciones.



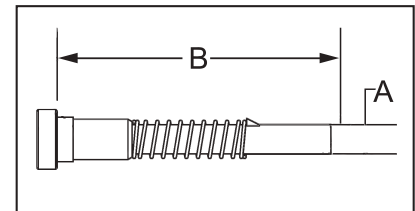
S-4088 Conjunto de Seguro para Ganchos de Aleación

Gancho Tamaño Cadena (pulg.)	S-4088 No. de Parte	Peso de c/u (lbs.)	Dimensiones (pulg.)			
			A	B	C	D
9/32 (1/4)	1090250	.06	.78	.16	2.03	.94
3/8	1090251	.14	1.03	.19	2.69	1.25
1/2	1090252	.15	1.03	.19	3.00	1.25
5/8	1090253	.15	1.03	.19	3.25	1.25
3/4	1090254	.15	1.53	.26	4.13	1.88
7/8	1090255	.15	1.53	.26	4.66	2.00



S-4338 Juegos de Seguros

- Los Juegos de seguro se despachan desensamblados en paquete individuales con instrucciones.
- Solamente para uso con ganchos de traba Crosby L-1338 y L-1358 (pág. 233)



S-4338 Kit de Seguro para Gancho Crosby

Gancho Tamaño Cadena		S-4338 No. de Parte	Peso c/u (lbs.)	Dimensiones (pulg.)	
(pulg.)	(mm)			A	B
1/4	7	1048426	.02	.18	1.59
5/16	8				
3/8	10	1048435	.02	.18	1.78
1/2	13	1048444	.04	.25	2.25
5/8	16	1048453	.07	.31	2.59



Crosby®

El Líder en Soluciones de Manejo de Cargas

Siendo el innovador líder en la Industria del Manejo de Cargas, Crosby® continúa venciendo a la competencia con un servicio de primer nivel, capacitación intensiva y competencia comprobada en el tiempo. Nuestra atención al cliente sin igual y nuestra amplia línea de productos abarcan todos los aspectos del Manejo de Cargas, tales como:



USTED LO SOLICITÓ — CROSBY LO ENTREGÓ!

El pintado de nuestros accesorios para cadena de color platino es una realidad.



El pintado de nuestros accesorios para cadena de color platino es una realidad.

Los Lok-A-loy de color platino identifica visualmente los conectores de cadena como Grado 100. El nuevo acabado prolonga la vida del producto proporcionando protección adicional a la exposición de ambientes hostiles tales como agua salada y otras sustancias corrosivas

El acabado duradero añadido al Lok-a-Loy, diseño que es líder en la industria es una razón más por la que Crosby debería ser su elección para los accesorios de cadena de primera.

Crosby A1337 Lok-A-Loys Pintados

- Mejor resistencia a la corrosión
- Tamaños 9/32 (7mm) a 1 1/4" (32mm Grado 100)
- Sistema de cierre que proporciona un simple ensamble y desensamble sin el uso de herramientas especiales.
- Cumple con los estándares ASTM A-952 para accesorios de Grado 100.
- Individualmente sometidos a prueba de carga de 2-1/2 veces la carga límite de trabajo con certificación.
- Acero forjado de aleación – Templado y Revenido
- Resistente a la fatiga



Escanear este código QR con su dispositivo para ver la página del catalogo

Crosby® 8/10™

Fatigue Rated®



Crosby®

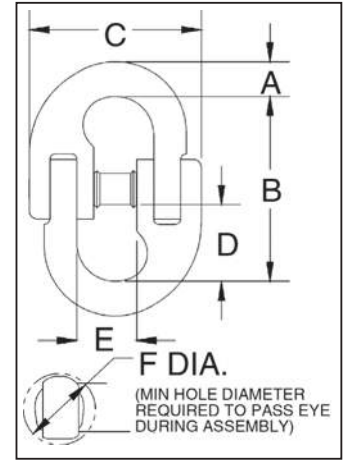
thecrosbygroup.com

Eslabones Conectores Crosby®



A-336
Eslabón Conector

- Acero de Aleación Forjado - Templado y Revenido.
- Individualmente sometidos a prueba de carga de 2-1/2 veces la Carga Límite de Trabajo con certificación.
- Fácil de ensamblar - Ver instrucciones en la página 276.



LOK-A-LOY® Eslabón Conector

Tamaño de la Cadena (pulg.)	A-336 No. de Parte	Carga Límite de Trabajo (lbs.)*	Peso de c/u (lbs.)	Dimensiones (pulg.)					Diám. Orificio para Eslabón (pulg.)
				A	B	C	D	E	
1/4	1014397	3250	.24	.31	2.06	1.69	.78	.78	.50
3/8	1014413	6600	.58	.45	2.72	2.31	1.06	1.09	.66
1/2	1014431	11300	1.20	.58	3.34	3.16	1.28	1.41	.88
5/8	1014459	16500	2.42	.78	3.91	3.94	1.56	1.69	1.06
3/4	1014477	23000	3.89	.89	4.84	4.44	1.97	2.00	1.19
7/8	1014495	28750	6.08	1.00	5.81	5.31	2.38	2.12	1.38
1	1014510	38750	7.03	1.08	6.48	6.07	2.84	2.55	1.47
1-1/4	1014538	57500	13.20	1.38	8.48	7.65	3.77	3.77	1.73

* La carga de ruptura es 4 veces la carga límite de trabajo.

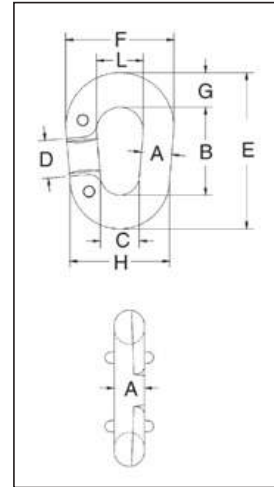


NOTA : La Carga Límite de Trabajo de los A-336 son inferiores a la cadena de Grado 80. Cuando se usa en una eslinga de Grado 80, ANSI B30.9c requiere que la Carga Límite de Trabajo de la eslinga no exceda la menor Carga Límite de Trabajo de los componentes en el sistema.



G-334
Eslabón Falso Tipo Per

- Acero Forjado - Templado y Revenido.
- Dimensiones internas más grandes lo cual facilita las conexiones a ganchos u otros accesorios de cadena.
- Un producto exclusivo de Crosby®.
- Después de hacer las conexiones, los remaches deben ser martillados hasta aplastarlos.



Eslabón Falso Tipo Pera “Missing Link”®

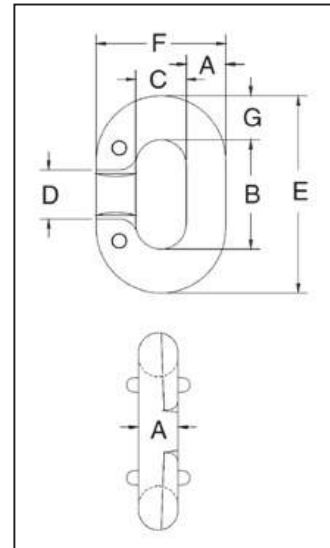
Tamaño de la Cadena (pulg.)	No de Parte G-334 Galv.	Carga Límite de Trabajo (lbs.)*	Peso por 100 (lbs.)	Dimensiones (pulg.)								
				A	B	C	D	E	F	G	H	L
3/8	1013432	1850	25.00	.41	2.00	.56	.81	2.94	1.63	.47	1.38	.81
1/2	1013450	3300	50.00	.50	2.50	.69	1.00	3.63	2.00	.56	1.69	1.00
5/8	1013478	5000	75.00	.63	2.75	.81	1.06	4.00	2.38	.63	2.06	1.13
3/4	1013496	7100	125.00	.75	3.13	1.00	1.13	4.75	2.75	.81	2.50	1.25
7/8	1013511	9600	200.00	.88	3.69	1.25	1.38	5.56	3.25	.94	3.00	1.50

* La carga de ruptura es 4 veces la carga límite de trabajo.
No es apropiado para uso con cadena de grado 80 y 100 o eslingas de cadena para aplicaciones de izaje.



G-335
Eslabón Falso Recto

- Acero Forjado - Templado y Revenido.
- Remaches integrales unen las dos mitades.
- Después de hacer las conexiones, los remaches deben ser martillados hasta aplastarlos.



Cumple o excede los requisito de desempeño de las Especificaciones Federales RR-C-271D, Tipo II - excepto por las provisiones exigidas del contratista. Para mayores informaciones ver página 452.

Eslabón Falso Recto “Missing Link”®

Tamaño de la Cadena (pulg.)	No de Parte G-335 Galv.	Carga Límite de Trabajo (lbs.)*	Eslabones por Caja	Peso por 100 (lbs.)	Dimensiones (pulg.)						
					A	B	C	D	E	F	G
**1/4	1013110	1325	10	6.25	.28	.88	.44	.44	1.50	1.00	.31
**5/16	1013138	1950	10	12.50	.34	.94	.47	.47	1.69	1.16	.38
3/8	1013156	2750	10	20.00	.41	1.13	.56	.56	2.06	1.38	.47
7/16	1013174	3625	10	27.50	.47	1.28	.59	.59	2.34	1.53	.53
1/2	1013192	4750	10	37.50	.53	1.47	.66	.66	2.66	1.72	.59
5/8	1013236	7250	10	72.50	.66	1.81	.78	.81	3.31	2.09	.75
3/4	1013254	10250	10	122.50	.78	2.13	.94	1.06	3.88	2.50	.88
7/8	1013272	12000	Bulk	175.00	.91	2.50	1.13	1.13	4.50	2.94	1.00
† 1	1013290	15500	Bulk	250.00	1.03	2.75	1.25	1.25	5.00	3.31	1.13

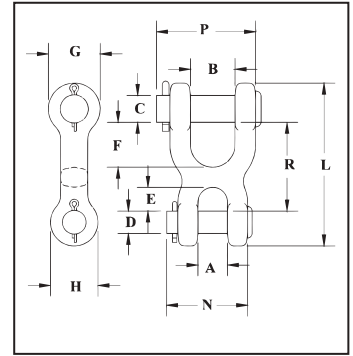
* La carga de ruptura es 4 veces la carga límite de trabajo. ** Tiene solamente remaches - no lenguetas de trabajo. † Tiene orificios reforzados para remaches. Todos los tamaños tienen orificios para remaches avellanados. No es apropiado para uso con cadena de grado 80 y 100 o eslingas de cadena para aplicaciones de izaje.

Conectores de Cadena Crosby®



S-247
Eslabón de Quijada Doble

- Todos los pasadores son de Acero de Aleación - Templado y Revenido.
- Cuerpo de acero al carbón, forjado y con tratamiento térmico.
- Diseñado para unir todos los tamaños populares de cadenas Crosby® Spectrum 3® y Spectrum 4® a argollas, terminales, ganchos de ojo, ojillos soldables, cáncamos para tractor pernos de ojo, etc.
- Rápido y fácil de ensamblar.



S-247 Eslabón de Quijada Doble

Tamaño de la Cadena (pulg.)	S-247 No. de Parte	Carga Límite de Trabajo (lbs.)*	Peso de c/u (lbs.)	Dimensiones (pulg.)											
				A	B	C	D	E	F	G	H	L	N	P	R
1/4	1013021	2600	.38	.50	.75	.50	.31	.38	.75	1.00	.81	2.81	1.38	1.66	1.50
5/16-3/8	1013049	5400	.81	.56	1.00	.63	.44	.47	1.00	1.19	1.00	3.53	1.75	2.25	1.91
7/16	1013067	7200	1.25	.69	1.13	.69	.56	.59	1.09	1.31	1.19	4.06	2.00	2.50	2.19
1/2	1013085	9200	1.56	.81	1.25	.75	.63	.68	1.25	1.44	1.31	4.53	2.25	2.75	2.47

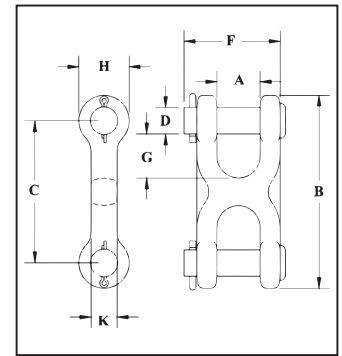
* La carga de ruptura es 4 veces la carga límite de trabajo.

No es apropiado para uso con cadena de grado 80 y 100 o eslingas de cadena para aplicaciones de izaje.



S-249
Eslabón de Quijada Simétricas

- Disponible en tres tamaños populares.
- Cuerpo de acero al carbón, forjado y con tratamiento térmico.
- Todos los pasadores de acero de Aleación - Templado y Revenido.
- Rápido y fácil de ensamblar.
- El diseño de quijada simétrica permite una variedad de usos y se puede usar con cadenas Crosby® Spectrum 3®, Spectrum 4® y Spectrum 7®.



Cadena y Ligadores



S-249 Eslabón de Quijadas Simétricas

Tamaño de la Cadena (pulg.)	S-249 No. de Parte	Carga Límite de Trabajo (lbs.)*	Peso de c/u (lbs.)	Dimensiones (pulg.)							
				A	B	C	D	F	G	H	K
1/4-5/16	1012861	4700	.31	.47	2.50	1.56	.38	1.31	.43	.94	.50
3/8	1012889	6600	.44	.53	2.81	1.81	.44	1.53	.50	1.00	.56
7/16-1/2	1012905	11300	.98	.65	3.62	2.31	.56	1.91	.63	1.31	.81

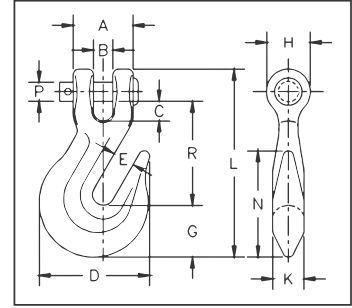
* La carga de ruptura es 4 veces la carga límite de trabajo.

No es apropiado para uso con cadena de grado 80 y 100 o eslingas de cadena para aplicaciones de izaje.



H-330 / A-330
Ganchos de Traba con
Extremo de Ojo

- Acero Forjado - Templado y Revenido.
- Factor de diseño de 4:1.
- Ensamblaje rápido y fácil.
- H-330 diseñado para cadenas Crosby® Spectrum 4®.
- A-330 diseñado para cadenas Crosby® Spectrum 7®.



H-330 / A-330 Ganchos de Traba con Extremo de Quijada

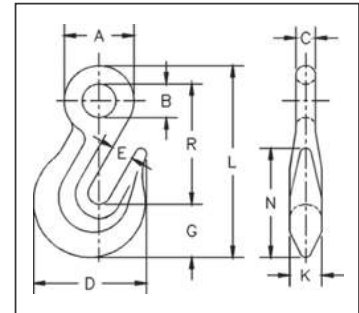
Tamaño de la Cadena (pulg.)	No. de Parte		Carga Límite de Trabajo (lbs.)		Peso de c/u (lbs.)	Dimensiones (pulg.)											
	H-330 Carbono	A-330 Aleación*	H-330 Carbono	A-330 Aleación		A	B	C	D	E	G	H	K	L	N	P	R
1/4	1027105	1027249*	2600	3500	.36	1.00	.32	.31	1.81	.34	.88	.72	.47	3.05	1.75	.31	1.64
5/16	1027123	1027267*	3900	4700	.62	1.22	.43	.36	2.12	.44	.97	.91	.59	3.66	2.06	.38	2.02
3/8	1027141	1027285*	5400	7100	1.00	1.42	.48	.49	2.53	.50	1.17	1.00	.72	4.42	2.34	.44	2.41
7/16	1027169	1027301	7200	8750	1.31	1.66	.66	.62	3.09	.56	1.31	1.13	.69	4.94	2.66	.56	2.75
1/2	1027187	1027329*	9200	12000	2.22	1.88	.57	.51	3.56	.66	1.53	1.25	.78	5.72	2.97	.63	3.19
5/8	1027203	1027347	13000	18100	4.41	2.31	.71	.67	4.39	.78	1.78	1.56	1.09	6.83	4.31	.75	4.09
3/4	1027221	1027365	20200	24700	6.50	2.62	.94	.94	5.22	.94	2.13	1.88	1.31	8.13	5.09	.88	4.63

* Estos ganchos A-330 son forjados con un "8" indicando Grado 80, y son adecuados para ser usados con cadena Grado 80 para aplicaciones de izajes, siempre y cuando son sometidos a una Prueba de Carga como componente de la eslinga ó individualmente según ASME B30.9. Recomendamos el uso del gancho A-338 que se entrega con prueba de carga y su certificado del mismo.



H-323 / A-323
Ganchos de Traba con
Extremo de Quijada

- Acero Forjado - Templado y Revenido.
- Factor de diseño de 4:1.
- H-323 diseñado para cadena Crosby® Spectrum 4®.
- A-323 diseñado para cadena Crosby® Spectrum 7®.



H-323 / A-323 Ganchos de Traba con Extremo de Ojo

Tamaño de la Cadena (pulg.)	No. de Parte		Carga Límite de Trabajo (lbs.)		Peso de c/u (lbs.)	Dimensiones (pulg.)										
	H-323 Carbono	A-323 Aleación*	H-323	A-323		A	B	C	D	E	G	K	L	N	R	
1/4	1026204	1026384*	2600	3500	.28	1.09	.53	.31	1.81	.34	.88	.47	3.05	1.75	1.88	
5/16	1026222	1026400*	3900	4700	.45	1.31	.62	.38	2.12	.44	.97	.59	3.59	2.06	2.28	
3/8	1026240	1026428*	5400	7100	.79	1.56	.75	.44	2.53	.50	1.17	.72	4.28	2.34	2.69	
1/2	1026286	1026464*	9200	12000	1.75	1.94	.88	.53	3.56	.66	1.53	.78	5.44	2.97	3.38	
5/8	1026302	1026482*	13000	18100	3.25	2.48	1.16	.66	4.41	.79	1.89	1.16	6.82	4.25	4.25	
3/4	1026320	1026507	20200	24700	5.94	2.88	1.38	.75	5.22	.94	2.13	1.31	8.06	5.09	5.16	

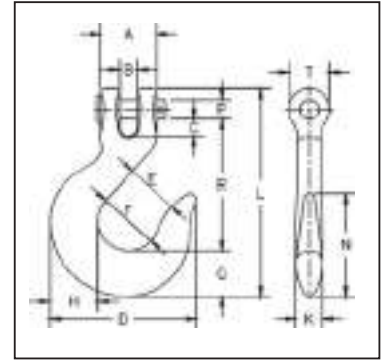
* Estos ganchos A-323 son forjados con un "8" indicando Grado 80, y son adecuados para ser usados con cadena Grado 80 para aplicaciones de izajes, siempre y cuando son sometidos a una Prueba de Carga como componente de la eslinga ó individualmente según ASME B30.9. Recomendamos el uso del gancho A-1328 que se entrega con prueba de carga y su certificado del mismo

Ganchos para Cadena Crosby®



H-331 / A-331
Ganchos Corredizos
con Extremo de Quijada

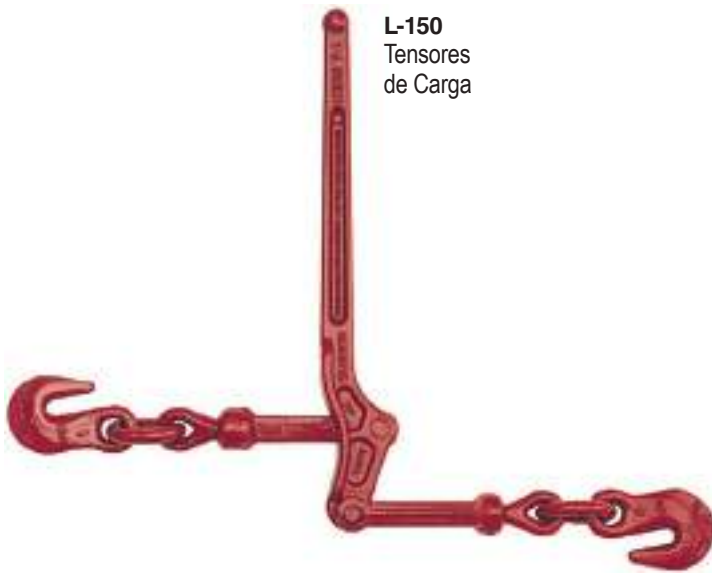
- Acero al Carbono Forjado o acero de Aleación Forjado - Templado y Revenido.
- Todos los pasadores de acero de Aleación - Templado y Revenido.
- No son adecuados para su uso con cadena Grado 80 y eslingas para izajes. Para eslingas ó cadenas de izaje de Grado 80 ó Grado 100 se recomienda componentes de Aleación.



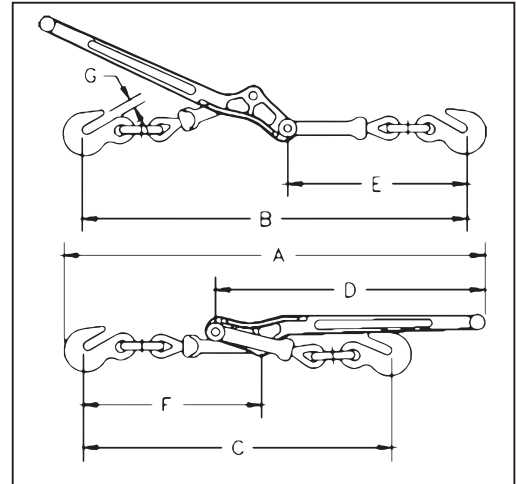
H-331 / A-331 Ganchos Corredizos con Extremo de Quijada

Tamaño de la Cadena (pulg.)	No. de Parte		Carga Límite de Trabajo (lbs.)*		Peso de c/u (lbs.)	Dimensiones (pulg.)													
	H-331 Carbono	A-331 Aleación	H-331 Carbono	A-331 Aleación		A	B	C	D	E	F	G	H	K	L	N	P	R	T
1/4	1027383	1027524	1950	2750	.55	1.06	.32	.29	2.75	.94	1.19	.81	.88	.50	3.95	2.13	.31	2.58	.81
5/16	1027409	1027542	2875	4300	.79	1.22	.43	.34	3.06	1.06	1.25	.94	1.00	.56	4.52	2.25	.38	2.87	.97
3/8	1027427	1027560	4000	5250	1.21	1.38	.45	.44	3.63	1.31	1.50	1.13	1.19	.66	5.15	2.56	.44	3.25	1.06
7/16	1027445	1027588	5000	7000	2.06	1.73	.59	.60	4.34	1.56	1.81	1.38	1.44	.81	5.97	3.06	.56	3.70	1.19
1/2	1027463	1027604	6500	9000	2.75	1.88	.57	.53	4.81	1.69	1.94	1.56	1.63	.91	6.53	3.44	.63	4.00	1.31
5/8	1027481	1027622	9250	13500	4.75	2.31	.71	.71	5.63	2.00	2.38	1.81	1.94	1.09	7.89	4.00	.75	4.94	1.56
3/4	-	1027640	-	19250	11.28	3.19	1.18	1.29	7.38	2.50	3.00	2.38	2.50	1.44	10.02	5.06	1.00	6.09	2.09

* La carga de ruptura es 4 veces la Carga Límite de Trabajo.



L-150
Tensores
de Carga



- Construcción reforzada en el punto de apalancamiento para evitar la deformación. El extremo del tensor se asegura al lado opuesto de la carga, permitiendo un desenganche fácil.
- Las conexiones giratorias de bola y casquillo en los ensambles de ganchos permiten la tracción en línea recta.
- Los Ligadores de carga que indican Cargas de Prueba han sido sometidos a una Carga de Prueba Individualmente antes de embarcarse.
- Cumple o excede los requerimientos de FMCSA Parte 393 Subparte I del Departamento de transporte de EE.UU.

Load Rated



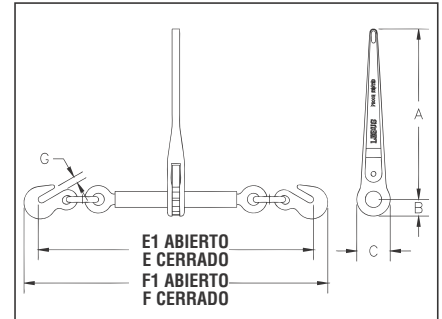
L-150 Tensores Estándar Tipo Palanca

Cumple o excede los requerimientos de FMCSA Parte 393 Subparte I del Departamento de transporte de EE.UU.

Modelo	No. de Parte	Paq. Estándar	Tamaños Min-Max de Cadena (pulg.)	Carga Límite de Trabajo (lbs.)	Carga Probada (lbs.)*	Carga Min. de Ruptura (lbs.)	Peso de c/u (lbs.)	Largo del Mango (pulg.)	Tensión (pulg.)	Dimensiones (pulg.)						
										A	B	C	D	E	F	G
7-1	1048128	4	5/16-3/8	5400	10800	19000	7.02	16.00	4.50	24.13	22.13	17.88	16.00	10.38	10.38	.50
A-1	1048146	4	3/8-1/2	9200	18400	33000	12.47	18.69	4.50	28.75	25.75	21.25	18.69	12.31	12.38	.63
C-1	1048164	4	1/2-5/8	13000	26000	46000	19.68	21.00	4.75	31.25	29.75	25.00	21.00	14.63	13.75	.72

Tensores de Carga Lebus®

L-140
Tensor Tipo
Trinquete



- Mejorado para usarse con la cadenas Grado 70, 80 y 100.
- Utiliza ganchos de traba de cadena de Aleación Crosby® A-323.
- Nuevo diseño de mango forjado “en una sola pieza”.
- Acorta continuamente la cadena con ajustes finitos para fijar la carga.
- Ensemble de una sola pieza, sin pernos ni tuercas que se aflojen.
- Resorte del trinquete con acabado antioxidante.
- Todas las componentes de carga ó tensión son forjadas.
- Trinquete de fácil operación.
- Los Ligadores de carga que indican Cargas de Prueba han sido sometidos a una Carga de Prueba Individualmente antes de embarcarse.
- Cumple o excede los requerimientos de FMCSA Parte 393 Subparte I del Departamento de transporte de EE.UU.



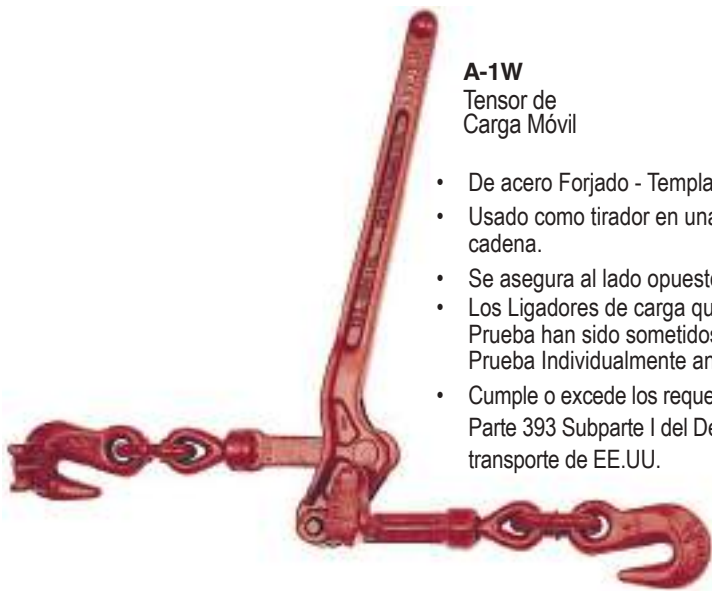
Load Rated®

L-140 Tensor Estándar con Trinquete para Cadena

Modelo	No. de Parte	Tamaños Min-Max de Cadena (pulg.)	Carga Límite de Trabajo (lbs.)*	Carga Probada (lbs.)	Peso de c/u (lbs.)	Largo del Mango (pulg.)	Largo del Barril (pulg.)	Tensión (pulg.)	Dimensiones (pulg.)							
									A	B	C	E	E1	F	F1	G
R-7 **	1048404	5/16-3/8	8800	17600	12.11	14	10	8.0	14.00	1.38	2.75	22.94	30.94	25.13	33.13	.50
R-A **	1048422	3/8-1/2	15000	30000	14.70	14	10	8.0	14.00	1.38	2.75	25.25	33.25	27.63	35.63	.63
R-C ***	1048440	1/2-5/8	16000	32000	14.55	14	10	8.0	14.00	1.38	2.75	26.38	24.38	29.44	37.44	.72

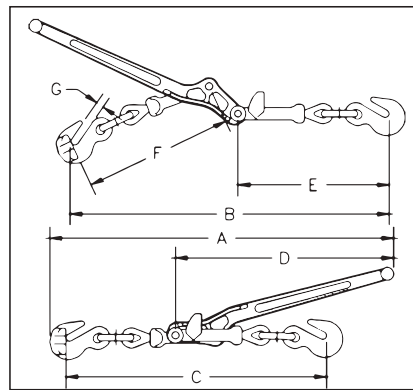
* Carga de ruptura es 3 veces el límite de carga de trabajo. ** Cumple con las capacidades de Cadena Grado 100. *** Cumple con las capacidades de Cadena Grado 100 en 1/2".

Cadena y Ligadores



A-1W
Tensor de Carga Móvil

- De acero Forjado - Templado y Revenido.
- Usado como tirador en una tensión corta de la cadena.
- Se asegura al lado opuesto de la carga.
- Los Ligadores de carga que indican Cargas de Prueba han sido sometidos a una Carga de Prueba Individualmente antes de embarcarse.
- Cumple o excede los requerimientos de FMCSA Parte 393 Subparte I del Departamento de transporte de EE.UU.



VER INFORMACION SOBRE APLICACIÓN Y ADVERTENCIAS
En las Páginas 271
Para Español: www.thecrosbygroup.com



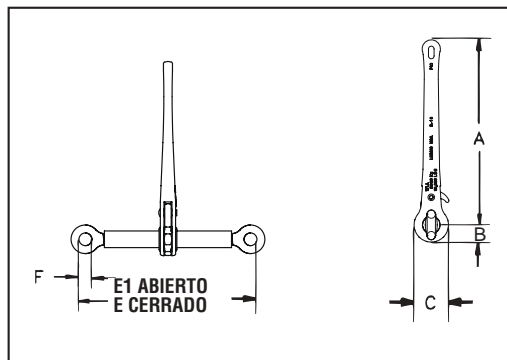
A-1W Tensor de Carga Móvil

Modelo	No. de Parte	Tamaño de Cadeba (pulg.)	Carga Límite de Trabajo (lbs.)	Carga Probada (lbs.)	Carga de Ruptura (lbs.)	Peso de c/u (lbs.)	Largo del Mango (pulg.)	Dimensiones (pulg.)						
								A	B	C	D	E	F	G
A-1W	1048388	1/2 only	9200	18400	33000	13.10	18.69	28.75	25.75	21.25	18.69	12.31	12.38	.63



R-10
Tensor sin Eslabones ni Ganchos

- Cumple o excede los requerimientos de FMCSA Parte 393 Subparte I del Departamento de transporte de EE.UU.

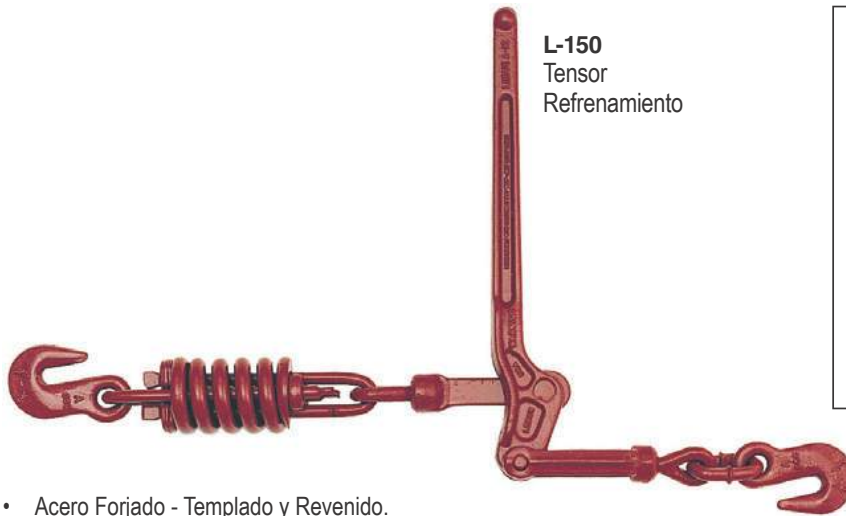


R-10 Tensor sin Eslabones ni Ganchos

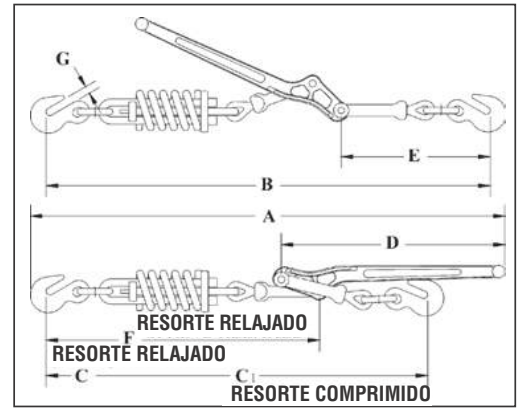
Modelo	No. de Parte	Carga Límite de Trabajo (lbs.)	Peso de c/u (lbs.)	Largo del Mango (pulg.)	Largo del Barril (pulg.)	Tensión (pulg.)	Dimensiones (pulg.)					
							A	B	C	E	E1	F
R-10	1048468	16000	8.04	14	10	8.0	14	1.38	2.75	14	22	1.00

* Carga de ruptura es 3 veces el limite de carga de trabajo.

Tensores de Carga Lebus®



L-150
Tensor
Refrenamiento



- Acero Forjado - Templado y Revenido.
- Amortiguador de resorte para la protección de la carga, amortigua las sacudidas, choques y el balanceo.
- Se asegura al lado opuesto de la carga.



L-150 Tensor de Refrenamiento

Modelo	No. de Parte	Tamaños Min-Max de Cadena (pulg.)	Carga Límite de Trabajo (lbs.)	Carga de Ruptura (lbs.)	Peso de c/u (lbs.)	Largo del Mango (pulg.)	Tensión (pulg.)	Resistencia de Compresión de Resortes (lbs.)	Dimensiones (pulg.)							
									A	B	C	C1	D	E	F	G
7-12	1048280	5/16 - 3/8	5400	16000	11.25	16.00	4.25	2300	32.75	30.75	28.00	26.50	16.00	10.38	19.00	.50
A-12	1048306	3/8 - 1/2	9200	20000	18.69	18.50	4.50	3300	37.19	34.00	29.50	30.44	18.69	12.31	20.88	.63

Cadena y Ligadores

Cadenas para Pluma de Grúas



C-188 Spectrum 8®
Cadena para pluma
de Aleación

- Acero de Aleación con tratamiento térmico.
- Terminales equipados con ganchos de traba con extremo de quijada de Aleación Templado y Revenido Crosby® A-330.
- Acabado - natural.
- Cumple o excede los requerimientos de FMCSA Parte 393 Subparte I del Departamento de transporte de EE.UU.

C-188 Cadenas de Aleación para Pluma de Grúas Spectrum 8®

Tamaño de la Cadena (pulg.)	C-188 No. de Parte	Carga Límite de Trabajo (lbs.)	Largo Estándar (pulg.)	Peso de c/u (lbs.)
3/8	279889	7100	20	30.28
1/2	279898	12000	20	54.04



C-180
Cola de cadena para
camiones petroleros

- Ganchos forjados - Templados y revenidos.
- Probados con carga individualmente.
- Acero de aleación Spectrum 8®.
- Cumple o excede los requerimientos de FMCSA Parte 393 Subparte I del Departamento de transporte de EE.UU.

L-180 Cola de cadena para Camiones Petroleros

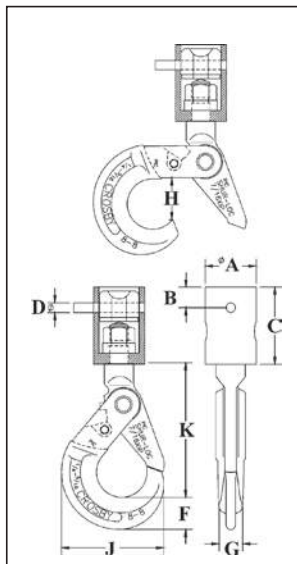
Diámetro del Cable (pulg.)*	L-180 No. de Parte	Carga Límite de Trabajo (lbs.)†	Largo (pulg.)	No. de Eslabones	Peso de c/u (lbs.)
5/16 - 3/8	1091482	13000	18	7	6.2
1/2 - 5/8	1091482	13000	18	7	6.2
3/4 - 7/8	1091511	34200	24	8	18.2
1 - 1-1/8	1091516	47700	18	5	21.2
1 - 1-1/8	1091525	47700	24	7	23.3
1-1/4	1091532	72300	24	5	40.0

* Recomendado para cable IPS o XIP (EIP), RRL, FC o IWRC. † Carga de ruptura es 3.5 veces el limite de carga de trabajo.

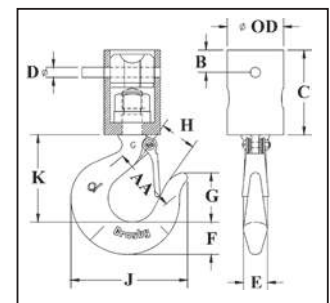
Ganchos de Repuesto para Izaje de la Cadena



O-318
Montaje de Ganchos de Cadena



O-319
Montaje de Ganchos de Cadena



- El código de identificación del producto (PIC) para el seguimiento del material, el tamaño y el nombre Crosby® o "CG" se encuentran forjados o estampados en cada conjunto de gancho y destorcedor (montaje de cadena).
- Engancha cadenas de izaje entre 1/4" y 9/16".
- Disponible para cargas límites de trabajo de 1.7, 2.3, y 4.2 Toneladas.
- Los ganchos son de acero de aleación forjado - Templado y Revenido.
- El perno que conecta la cadena es de aleación.
- Ensamblados con cojinetes de bola y diseñados para girar bajo carga.
- El conjunto completo es revestido con zinc.
- Juego de reparación disponible consiste de cojinete, tuerca y pasador.
- Los ganchos O-318 utilizan ganchos "PL" Crosby SHUR-LOC®. El seguro es un seguro automático de auto-trabado cuando está cargado el gancho.
- Los ganchos O-319 utilizan ganchos de espiga 319 Crosby® estándar con las marcas registradas QUIC-CHECK®.
- Hay juegos de reemplazo de seguro disponibles.
- En uso en ambientes corrosivos se requiere de inspección de la rosca y la tuerca de acuerdo a ASME B30.10-1.10.4(b)(5)(c)2009.



VER INFORMACION SOBRE APLICACIÓN Y ADVERTENCIAS
 En las Páginas 272-273
 En las Páginas 146-147
 Para Español: www.thecrosbygroup.com

Cadena y Ligadores

O-318 Montaje de Ganchos de Cadena

Tamaño de la Cadena (pulg.)	O-318 No. de Parte	Carga Límite de Trabajo (Tons)*	Peso de c/u (lbs.)	Dimensiones (pulg.)								
				A	B	C	D	F	G	H	J	K
1/4 - 9/32	1098409	1.7	3.50	1.75	.70	2.62	.31	1.10	.81	1.46	3.50	4.59
5/16 - 3/8	1098427	2.3	6.00	2.13	.70	3.19	.38	1.15	.94	1.83	4.35	5.65
3/8 - 7/16	1098445	4.2	13.75	3.00	1.00	4.38	.50	1.66	1.16	2.11	5.45	7.06
1/2 - 9/16	1098463	4.2	13.75	3.00	1.00	4.38	.63	1.66	1.16	2.11	5.45	7.06

* La carga de ruptura es 4 veces la carga límite de trabajo.

O-319 Montaje de Ganchos de Cadena

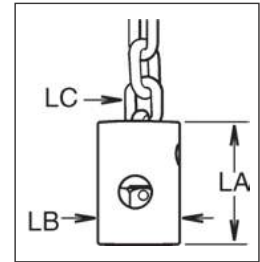
Tamaño de la Cadena (pulg.)	O-319 No. de Parte	Carga Límite de Trabajo (Tons)*	Peso de c/u (lbs.)	Dimensiones (pulg.)										
				OD	AA	B	C	D	E	F	G	H	J	K
1/4 - 9/32	1098312	1.7	2.55	1.75	2.00	.70	2.62	.31	.75	1.00	1.53	1.00	3.62	2.69
5/16 - 3/8	1098334	2.3	4.00	2.13	2.00	.70	3.19	.38	.84	1.12	1.72	1.12	4.09	3.06
3/8 - 7/16	1098356	4.2	10.00	3.00	2.50	1.00	4.38	.50	1.12	1.44	2.12	1.34	4.84	3.78
1/2 - 9/16	1098378	4.2	10.00	3.00	2.50	1.00	4.38	.63	1.12	1.44	2.12	1.34	4.84	3.78

* La carga de ruptura es 4 veces la carga límite de trabajo.

Ganchos de Repuesto para Izaje de la Cadena



- Los ganchos son de acero Forjado de Aleación - Templado y Revenido
- El código de identificación del producto (PIC) para el seguimiento del material, el tamaño y el nombre Crosby® o "CG" se encuentran forjados o estampados en cada conjunto de gancho y destorcedor (montaje de cadena).
- Engancha cadenas de izaje entre 1/4" y 9/16".
- Disponible para cargas límites de trabajo de 1.7, 2.3, y 4.2 toneladas.
- Los ganchos utilizan ganchos de espiga 319 Crosby® estándar con las marcas registradas **QUIC-CHECK®**.
- Adecuados para girar frecuentemente bajo carga.
- En uso en ambientes corrosivos se requiere de inspección de la rosca y la tuerca de acuerdo a ASME B30.10-1.10.4(b)(5)(c)2009.



Montaje de Cadena de Eslabones

BL-O – con compuerta de cierre automático. • BL-P – con compuerta de cierre manual.
 • Con destorcedor de cojinete de bolas; se une a la cadena con un perno de aleación.

Tamaño y Tipo de Gancho	BL-O No. de Parte	BL-P No. de Parte	Tipo de Compuerta	Carga Límite de Trabajo (Tons)*	Peso de c/u (lbs.)	Dimensiones (pulg.)		
						LA	LB	LC
4: 1/4 - 9/32	1051409	1051508	PIN-LOK	1.70	2.5	2.65	1.75	1/4 - 9/32
5: 5/16 - 3/8	1051442	1051541	ROLLOX	2.30	4.5	3.00	2.25	5/16 - 3/8
7: 3/8 - 7/16	1051464	1051563	ROLLOX	4.20	11.0	4.38	3.00	3/8 - 9/16
7: 1/2 - 9/16	1051486	1051585	ROLLOX	4.20	11.0	4.38	3.00	3/8 - 9/16

* La carga de ruptura es 4 veces la carga límite de trabajo.

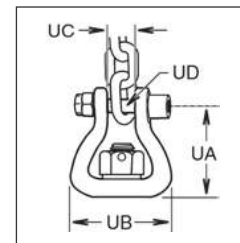


Conector Giratorio Abierto

- Conector giratorio abierto para enganchar a la cadena de eslabones.
- BL-E – con compuerta de cierre automático • BL-G – con compuerta de cierre manual.
- Adecuados para girar frecuentemente bajo carga.
- En uso en ambientes corrosivos se requiere de inspección de la rosca y la tuerca de acuerdo a ASME B30.10-1.10.4(b)(5)(c)2009.

Gancho Tamaño	BL-E No. de Parte	BL-G No. de Parte	Tipo de Compuerta	Carga Límite de Trabajo (Tons)*	Peso de c/u (lbs.)	Dimensiones (pulg.)			
						UA	UB	UC	UD
3	1051607	1051706	PIN-LOK	1.40	1.8	2.08	2.31	.52	.38
4	1051618	1051717	PIN-LOK	1.70	2.1	2.14	2.31	.52	.38
5	1051629	1051728	ROLLOX	2.30	3.2	2.56	2.63	.62	.44

* La carga de ruptura es 4 veces la carga límite de trabajo.



SEGURO DE PERNO Crosby® S-4338

ADVERTENCIAS E INSTRUCCIONES DE APLICACIÓN

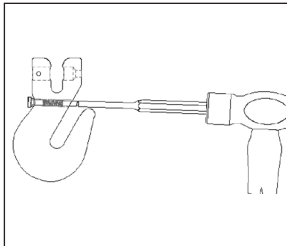


S-4338 Seguro de Clavija

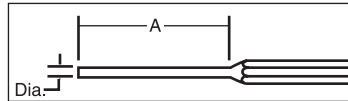
Información importante de Seguridad Lea y siga las instrucciones

- Inspeccione siempre el gancho y el seguro de perno antes del uso.
- Nunca utilice un seguro de perno deformado o doblado.
- Siempre verifique que el resorte interno empuje el seguro de perno hacia delante y así cierre la abertura de garganta del gancho de traba.
- Cuando se proporciona un seguro de perno, está diseñado para retener las eslingas de cadena cuando no hay tensión.
- Verifique siempre que el gancho sostenga la carga. El seguro nunca debe sostener la carga (Ver figuras 1, 2, 3 y 4).
- El seguro de perno no está diseñado para evitar que las eslingas se enreden.
- Se recomienda usar este seguro con los ganchos de traba Crosby L-1338 ó L-1358.

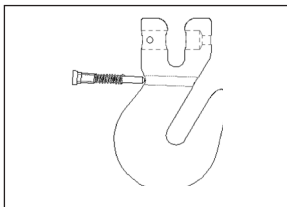
Importante: Instrucciones de ensamblado



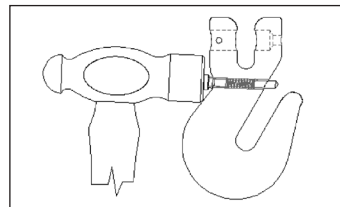
Paso 1: Con un martillo y el punzador de cabeza redonda que se indica en el cuadro de la derecha, quite la perno vieja del gancho.



Tamaño del Gancho		Diam punzón	A
(pulg.)	(mm)	(pulg.)	(pulg.)
1/4	7	7/32	3
5/16	8	7/32	3
3/8	10	7/32	3
1/2	13	5/16	4
5/8	16	3/8	4



Paso 2: Introduzca la nueva perno S-4338 en el gancho.



Paso 3: Con un martillo, golpee ligeramente la cabeza de la perno hasta que el tope del buje guía toque el gancho.

ADVERTENCIA

- Las cargas pueden desprenderse del gancho si no se siguen los procedimientos correctos.
- La caída de una carga puede causar lesiones graves o la muerte.
- El gancho siempre debe sostener la carga. La carga nunca debe ser sostenida por el seguro.
- Consulte la Regla OSHA 1926.1431(g)(1) (i)(A) y 1926.1501(g)(4)(iv)(B). Un gancho y este modelo de seguro nunca deben usarse para izaje de personas.
- Lea y comprenda estas instrucciones antes de usar el gancho y el seguro de perno.

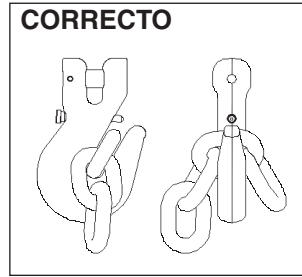


Figura 1

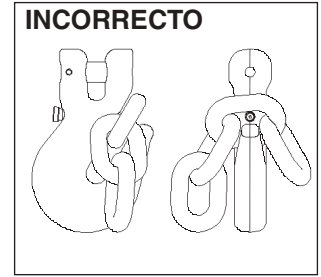


Figura 2

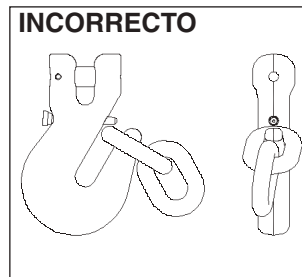


Figura 3

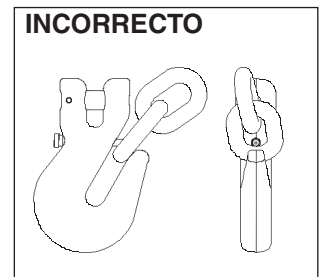


Figura 4

ESLINGAS DE CADENA DE ACERO DE ALEACIÓN Y CROSBY ELIMINATOR®

Advertencias e información sobre selección, utilización y mantenimiento



⚠️ ADVERTENCIA

- Las cargas puede desprenderse de la eslinga si no se siguen los procedimientos adecuados de aparejado e inspección.
- La caída de una carga puede ocasionar lesiones graves o la muerte.
- Inspeccione la eslinga en busca de daños antes de cada uso.
- No intente utilizar la eslinga por encima de la carga nominal y el ángulo en el cual se basa.
- Consulte la tabla de carga de la eslinga para ver las reducciones de capacidad debidas al ángulo de eslinga o al tipo de enganche utilizado.
- Lea y comprenda estas instrucciones antes de utilizar la eslinga

Información de seguridad importante Leer y seguir

Estas advertencias e instrucciones se aplican a las eslingas de cadena de acero de aleación producidas con cadena Grado 8 (80) y grado 10 (100) de Crosby y sus componentes.

- Sólo debe utilizarse cadena de aleación grado 80 (Crosby Spectrum 8®) o grado 100 (Crosby Spectrum 10®) para aplicaciones de izaje.
- La Carga Límite de Trabajo (CLT) es la carga máxima en libras que puede aplicarse a la cadena, cuando la cadena sea nueva o esté "como nueva" y cuando la carga se aplique de forma uniforme en tensión directa a una línea de cadena recta.
- La Carga Límite de Trabajo (CLT) es la carga de trabajo máxima para un ángulo mínimo de eslinga específico, medido en plano horizontal. El ángulo mínimo de eslinga y la Carga límite de trabajo se identifican en la eslinga.
- La Carga Límite de Trabajo o el Factor de diseño pueden verse afectados por el desgaste, el mal uso, la sobrecarga, la corrosión, la deformación, las alteraciones intencionales, los bordes filosos, el diámetro de la curvatura sobre la cual se utiliza la eslinga (D/d) y otras condiciones de uso.
- Deben tenerse en cuenta las cargas dinámicas y las condiciones extraordinarias al seleccionar las eslingas de cadena de aleación.
- Consulte la norma para eslingas de OSHA 1910.184, ASME B30.9-"ESLINGAS"; ASME B30.10-"GANCHOS" y ASME B30.26-"ACCESORIOS DE IZAJE" para más información.

La norma ASME B30.9 requiere que una persona designada inspeccione las eslingas y los accesorios nuevos antes de su primer uso, además de que el usuario u otra persona designada realicen una inspección visual de la eslinga cada día que se utiliza. Además, una persona designada deberá realizar una inspección periódica, por lo menos anualmente, y deberá llevar un registro de cada inspección. Para más información sobre las inspecciones, consulte la sección Inspección de cadenas de este documento, o consulte la norma ASME B30.9-1.9.

CAUSAS DE RETIRO DE SERVICIO

Las eslingas deben retirarse de servicio si se ve alguno de los siguientes defectos en la cadena o los accesorios:

- Desgaste, ranura, fisuras, roturas, hendiduras, estiramiento, dobleces, salpicaduras de soldadura, decoloración por exceso de temperatura y apertura de los ganchos.
- Eslabones y accesorios de cadena que no articulan libremente con respecto a los eslabones adyacentes.
- Seguros en los ganchos que no articulan libremente, no se asientan adecuadamente, o muestran distorsiones permanentes.
- Picado o corrosión excesivos.
- Identificación de la eslinga faltante o ilegible.
- Sujetadores, ganchos o eslabones improvisados realizados con pernos, varillas, etc.
- Eslabones de acoplamiento mecánico en el cuerpo de la cadena.
- Otros daños que generarían dudas sobre la resistencia de la cadena.

PRÁCTICAS OPERATIVAS

- El peso de la carga debe conocerse, calcularse, estimarse o medirse. La carga que soporten las eslingas dependerá de dónde se ubique el centro de gravedad.
- Seleccione la eslinga que tenga características adecuadas para el tipo de carga, seguro y entorno.
- Las eslingas no deben cargarse por encima de su capacidad nominal.
- Debe tenerse en consideración el ángulo de carga de la eslinga, que afecta la capacidad nominal. (Consulte en la Tabla 4 los datos de carga de Grado 100 (SPECTRUM 10®) y la Tabla 5 para los datos de carga de Grado 80 (SPECTRUM 8®)).
- Nunca arme una eslinga con un ángulo menor de 30 grados de la horizontal.
- Las eslingas en "U" deberán tener la carga balanceada para evitar que se deslice.
- La eslinga debe engancharse de un modo que proporcione control de la carga.
- Nunca cargue un gancho de forma lateral, trasera, o de punta.
- Asegúrese siempre de que el gancho soporte la carga. La carga nunca debe soportarla el seguro.
- Lea y comprenda las Advertencias e instrucciones de aplicación para los ganchos y seguros Crosby.
- Para eslingas de dos ramales con ángulos mayores que 90 grados, utilice un enlace intermedio, como un eslabón maestro o un grillete de perno para unir los ramales de las eslingas. El enlace intermedio puede colocarse sobre el gancho para proporcionar una carga en línea al gancho. Este enfoque también debe utilizarse al usar eslingas de tres o más ramales.
- Al utilizar eslingas de cadena en formato de estrangulación, o deslizante, la Carga Límite de Trabajo debe reducirse un 20%. Crosby recomienda un ángulo mínimo de estrangulación de 120 grados (ver Figura 1). Consulte al fabricante cuando planea utilizar un ángulo de estrangulación de menos de 120 grados. Si usa ganchos de traba con asiento Crosby A-1338 con un ángulo mínimo de estrangulación de 120 grados, puede utilizar la Carga Límite de Trabajo nominal completa de la eslinga.
- Al utilizar eslingas de cadena en "U" donde la relación D/d (ver Figura 2) sea menor que 6, la carga nominal deberá reducirse según los valores de la Tabla 1. Esta reducción no elimina la necesidad de proteger las eslingas de cadena del daño producido por el contacto con bordes, esquinas o salientes. No utilice una eslinga de cadena con un índice D/d menor que 2.
- En aplicaciones de acortamiento, se requiere una reducción del 20% de la Carga Límite de Trabajo, excepto cuando se use el gancho de traba con asiento A-1338, el eslabón acortador de cadena S-1311N, el gancho deslizante para cadena A-1355 junto con el eslabón acoplador de cadena S-1325, o el eslabón acortador ELIMINATOR® de Crosby. Pueden usarse sin reducción de la Carga Límite de Trabajo
- Las eslingas siempre deben protegerse del daño causado por esquinas filosas.
- Las eslingas no deben arrastrarse por el piso o sobre una superficie abrasiva.
- Los eslabones de las eslingas de cadena no deben retorcerse o doblarse.

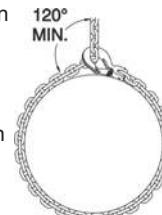


Figura 1

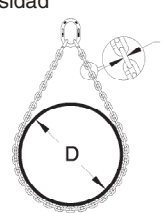


Figura 2

- Las eslingas que parezcan estar dañadas no deberán utilizarse, a menos que sean inspeccionadas y aceptadas por la persona designada.
- El personal debe evitar interponerse, o interponer cualquier parte de su cuerpo, entre la eslinga y la carga y entre la eslinga y el gancho de la grúa o el gancho de izaje.
- El personal debe mantenerse alejado de la carga suspendida.
- El personal no debe colgarse de la eslinga.
- Deben evitarse las cargas dinámicas.
- Debe evitarse retorcer o doblar los ramales.
- Durante el izaje, con o sin carga, el personal debe estar alerta para identificar posibles enganches.
- Cuando se utilice una eslinga en "U", los ramales de la eslinga deben contener o soportar la carga desde los lados, por encima del centro de gravedad, de modo que la carga esté bajo control.
- La eslinga debe tener una longitud suficiente para que la capacidad nominal de la eslinga sea adecuada al tomar en consideración el ángulo de los ramales. (Consulte en la Tabla 4 los datos de carga para cadenas de Grado 100 y en la Tabla 5 para los datos de carga para cadenas de Grado 80).

Usos generales

Debe reconocerse que ciertos factores del uso de la cadena y los accesorios pueden ser abusivos y reducir la carga que pueden soportar la cadena o los accesorios. Algunos ejemplos son: retorcimiento de la cadena; desfiguración; deterioro por esfuerzo, uso, desgaste o corrosión; aplicación rápida de cargas o sacudones; aplicación de cargas excesivas; efectos causados por esquinas filosas; D/d, acción y cargas no simétricas.

Efectos ambientales

- La exposición a temperaturas excesivamente altas o bajas o a entornos químicamente activos, tales como ácidos o líquidos o vapores corrosivos puede reducir el desempeño de la cadena y sus componentes.
- Las temperaturas extremas reducen el desempeño de las eslingas de cadena de acero de aleación.
- La temperatura normal de operación es de -40°F a 400°F (-40°C a 204°C).
- Consulte la tabla de exposición a la temperatura para determinar la reducción de la CLT causada por la operación a temperaturas elevadas y posterior a la exposición. (Consulte en la Tabla 2 los datos para cadenas de Grado 80 y en la Tabla 3 para los datos para cadenas de Grado 100).
- Los entornos químicamente activos tienen efectos negativos sobre el desempeño de la cadena. Los efectos pueden ser tanto una pérdida visible de material como una degradación no observable del material, y ambos causan una pérdida de fuerza significativa.

Recubrimientos especiales/Enchapados/Galvanizado

- Las cadenas no deben ser sometidas a galvanizado o cromado. Si sospecha que la cadena se ha expuesto a un entorno químicamente activo, retírela del servicio.

Uso de una cadena Crosby con un diámetro de curvatura menor que 6	
D/d	Reducción de la cesta Enganche de carga nominal
2	40%
3	30%
4	20%
5	10%
6 y por encima	ninguno

Uso de la cadena Crosby Grado 80 a temperaturas elevadas			
Temperatura de la cadena		Reducción temporal de la carga nominal a temperatura elevada	Reducción permanente de la carga nominal luego de la exposición a temperatura elevada**
(F°)	(C°)		
Debajo de 400	Debajo de 204	Ninguna	Ninguna
400	204	10%	Ninguna
500	260	15%	Ninguna
600	316	20%	5%
700	371	30%	10%
800	427	40%	15%
900	482	50%	20%
1000	538	60%	25%
Arriba de 1000	Arriba de 538	La norma OSHA 1910.184 exige que todas las eslingas que se hayan expuesto a temperaturas de más de 1.000° F se retiren de servicio.	

* Crosby no recomienda el uso de cadenas de aleación a temperaturas superiores a 800° F.
 ** Cuando una cadena se utiliza a temperatura ambiente luego de haberse calentado a las temperaturas que se muestran en la primera columna.

Uso de la cadena Crosby Grado 100 a temperaturas elevadas			
Temperatura de la cadena		Reducción temporal de la carga nominal a temperatura elevada*	Reducción permanente de la carga nominal luego de la exposición a temperatura elevada**elevada**
(F°)	(C°)		
Debajo de 400	Debajo de 204	Ninguna	Ninguna
400	204	15%	Ninguna
500	260	25%	5%
600	316	30%	15%
700	371	40%	20%
800	427	50%	25%
900	482	60%	30%
1000	538	70%	35%
Arriba de 1000	Arriba de 538	La norma OSHA 1910.184 exige que todas las eslingas que se hayan expuesto a temperaturas de más de 1.000° F se retiren de servicio.	

* Crosby no recomienda el uso de cadenas de aleación a temperaturas superiores a 800° F.
 ** Cuando una cadena se utiliza a temperatura ambiente luego de haberse calentado a las temperaturas que se muestran en la primera columna.

INSPECCIÓN DE CADENAS INSPECCIÓN Y RETIRO DE SERVICIO SEGÚN ASME B30.9 Consulte la norma ASME B30.9-1.9 para más información

Inspección frecuente

- El usuario o la persona designada deberá realizar una inspección visual en busca de daños cada día que se utilice la eslinga.
- La eslinga deberá ser retirada de servicio en condiciones tales como las presentadas en la norma ASME B30.9-1.9.4 (Criterios de retiro) o en cualquier otra condición que pueda resultar en un peligro. La eslinga no debe volver a ponerse en servicio hasta que sea aprobada por personal calificado.
- No se requieren registros escritos para las inspecciones frecuentes.

Inspección periódica

- La persona designada debe realizar una inspección completa en busca de daños de forma periódica. Cada eslabón y cada componente deben examinarse de forma individual, cuidando de exponer y examinar todas las superficies, incluidas las superficies internas de los eslabones. La eslinga debe examinarse en busca de condiciones tales como las descritas en la norma ASME B30.9-1.9.4 (Criterios de retiro), y debe determinarse si constituyen un peligro
- Frecuencia de la inspección periódica: Los intervalos de inspección periódica no deben exceder un año. La frecuencia de las inspecciones periódicas deberá basarse en:
 - La frecuencia de uso de la eslinga
 - La severidad de las condiciones de servicio
 - Las características de los izajes que se realicen
 - La experiencia obtenida respecto de la vida útil de eslingas utilizadas en circunstancias similares.
 Las pautas para el intervalo son:
 - Servicio normal: anual
 - Servicio severo: mensual a trimestral
 - Servicio especial: según lo recomiende una persona calificada
- Deberán llevarse registros de las inspecciones periódicas más recientes, y deberán detallar las condiciones de la eslinga.

Criterios de retiro

Las eslingas de cadena de aleación deben retirarse del servicio si existe alguna de las siguientes condiciones:

- Identificación de la eslinga faltante o ilegible
- Grietas o roturas

- c. Desgaste excesivo, ranura o hendiduras. El espesor mínimo de los eslabones de la cadena no debe ser inferior a los valores de la Tabla 3.
- d. Eslabones o componentes estirados.
- e. Eslabones o componentes doblados, retorcidos o deformados.
- f. Evidencia de daños causados por la temperatura.
- g. Picado o corrosión excesivos.
- h. Incapacidad de la cadena o los componentes de articularse libremente.
- i. Salpicaduras de soldadura
- j. Para los ganchos, los criterios de retiro se encuentran en la norma ASME B30.10
- k. Otras condiciones, que incluyen daños visibles que causen dudas respecto del uso continuado de la eslinga.

Reparación

- a. Las eslingas sólo deben ser reparadas por el fabricante de la eslinga o una persona calificada.
- b. Una eslinga reparada debe llevar una marca que identifique a quien la reparó, según la norma ASME B30.9 Sección 9-1.7.
- c. La cadena y los componentes utilizados para reparar las eslingas deben cumplir con lo expuesto en la norma ASME B30.9.
- d. La reparación de los ganchos debe cumplir con la norma ASME B30.10.

- e. Los eslabones o componentes agrietados, rotos o doblados que no sean ganchos no deberán repararse; deberán reemplazarse.
- f. No deben utilizarse eslabones de acoplamiento mecánico dentro del cuerpo de una eslinga de cadena de aleación para conectar dos trozos de cadena.
- g. Las modificaciones o alteraciones realizadas a una eslinga o sus componentes deben considerarse una reparación y adecuarse a lo expuesto en la norma ASME B30.9.
- h. Todas las reparaciones deben cumplir con los requerimientos de prueba de la norma ASME B30.9 Sección 9-1.6.

Tabla 3			
Espesor mínimo permitido para los eslabones de cadena en cualquier punto			
Tamaño nominal de cadena		Espesor mínimo	
(pulg.)	(mm)	(pulg.)	(mm)
7/32	5.5	0.189	4.80
9/32	7	0.239	6.07
5/16	8	0.273	6.93
3/8	10	0.342	8.69
1/2	13	0.443	11.26
5/8	16	0.546	13.87
3/4	20	0.687	17.45
7/8	22	0.750	19.05
1	26	0.887	22.53
1-1/4	32	1.091	27.71
Consulte ASME B30.9			

Tabla 4
Carga Límite de Trabajo de la cadena de aleación Grado 100 (Spectrum 10®)
 — Factor de diseño 4 a 1

Tamaño de cadena de aleación Spectrum 10®		90°	60°	45°	30°	60°	45°	30°
(pulg.)	(mm)	Ramal único	Ramal doble / "U" sencilla		Ramal triple y cuádruple / "U" doble			
—	6	3200	5500	4500	3200	8300	6800	4800
1/4 (9/32)	7	4300	7400	6100	4300	11200	9100	6400
5/16	8	5700	9900	8100	5700	14800	12100	8500
3/8	10	8800	15200	12400	8800	22900	18700	13200
1/2	13	15000	26000	21200	15000	39000	31800	22500
5/8	16	22600	39100	32000	22600	58700	47900	33900
3/4	20	35300	61100	49900	35300	91700	74900	52950
7/8	22	42700	74000	60400	42700	110900	90600	64000
1	26	59700	103400	84400	59700	155100	12600	89550

* Para aplicaciones de estrangulación, la Carga Límite de Trabajo deberá reducirse en un 20%. El gancho de traba con asiento A-1338 y el eslabón acortador de cadena S-1311N de Crosby no requieren reducción alguna de la Carga Límite de Trabajo. El factor de diseño de 4:1 en las Cadenas de aleación Spectrum® 10 concuerda con el factor de diseño utilizado por la International Standards Organization (ISO) y ASME B30.9 y es el conjunto de valores de Carga Límite de Trabajo que se refiere. No utilice ángulos de eslinga menores que 30°.

Tabla 5
Carga Límite de Trabajo de la cadena de aleación Grado 80 (Spectrum 8®)
 — Factor de diseño 4 a 1

Tamaño de cadena de aleación Spectrum 8®		90°	60°	45°	30°	60°	45°	30°
(pulg.)	(mm)	Ramal único	Ramal doble / "U" sencilla		Ramal triple y cuádruple / "U" doble			
7/32	6	2500	3600	3000	2500	6500	5300	3750
1/4 (9/32)	7	3500	6100	4900	3500	9100	7400	5200
5/16	8	4500	7800	6400	4500	11700	9500	6800
3/8	10	7100	12300	10000	7100	18400	15100	10600
1/2	13	12000	20800	17000	12000	31200	25500	18000
5/8	16	18100	31300	25600	18100	47000	38400	27100
3/4	20	28300	49000	40000	28300	73500	60000	42400
7/8	22	34200	59200	48400	34200	88900	72500	51300
1	26	47700	82600	67400	47700	123900	101200	71500
1-1/4	32	72300	125200	102200	72300	187800	153400	108400

* Para aplicaciones de estrangulación, la Carga Límite de Trabajo deberá reducirse en un 20%. El gancho de traba con asiento A-1338 y el eslabón acortador de cadena S-1311N de Crosby no requieren reducción alguna de la Carga Límite de Trabajo. El factor de diseño de 4:1 en las Cadenas de aleación Spectrum® 8 concuerda con el factor de diseño utilizado por la International Standards Organization (ISO) y ASME B30.9 y es el conjunto de valores de Carga Límite de Trabajo que se refiere. No utilice ángulos de eslinga menores que 30°.

CROSBY ELIMINATOR®

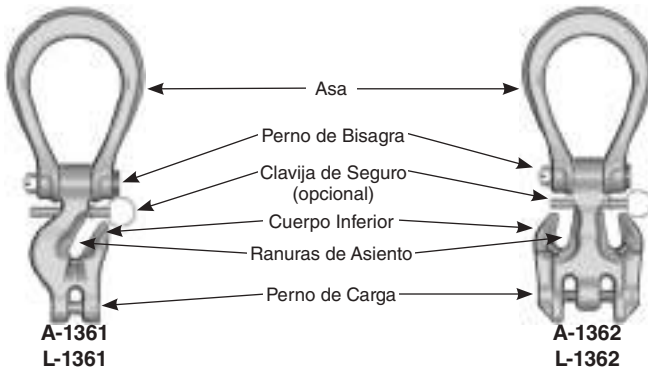
ADVERTENCIAS E INSTRUCCIONES DE APLICACIÓN

ADVERTENCIA

- No leer, comprender y/o seguir estas instrucciones puede causar lesiones graves o la muerte.
- Lea y comprenda estas instrucciones antes de utilizar el ELIMINATOR® de Crosby.
- Un aparejado o terminación incorrectos ejercen fuerzas o cargas adicionales que el eslabón acortador ELIMINATOR® de Crosby no está preparado para soportar.

Crosby® ELIMINATOR® Definiciones

El eslabón acortador Crosby ELIMINATOR® consiste en un asa, un pasador de bisagra, un pasador de seguro y un cuerpo con ranura(s) de asiento



El eslabón Crosby ELIMINATOR® incorpora marcas forjadas en el producto que indican una característica **QUIC-CHECK®**.

Indicadores de Deformación – Dos marcas estratégicamente ubicadas en cada ramal del asa permiten medir con **QUIC-CHECK®** para determinar si la abertura del gancho ha cambiado, indicando así el abuso o la sobrecarga. Para revisarlo, utilice un dispositivo medidor, (por ejemplo, una cinta métrica) para medir la distancia entre las marcas. Las marcas deben alinearse a incrementos de una pulgada o media pulgada. Si la medida no cumple con este criterio, el asa del Crosby ELIMINATOR® se debe inspeccionar en más detalle para saber si existe daño.

Información de seguridad importante Leer y seguir

- Personal calificado debe efectuar una inspección visual periódica para ver si hay fisuras, mellas, desgaste o deformaciones, como parte de un programa completo de inspección documentada, de acuerdo con la norma ANSI B30.9.
- Retire de servicio cualquier componente del Crosby ELIMINATOR® que presente fisuras, ranura o hendiduras. El asa o el cuerpo de un Crosby ELIMINATOR® que presenten ranura o hendiduras deben ser reparados por una persona calificada. La persona calificada realizará la reparación lijando longitudinalmente, siguiendo el contorno del forjado, siempre y cuando la reducción de la dimensión quede dentro de los límites mostrados en la Fig. A.

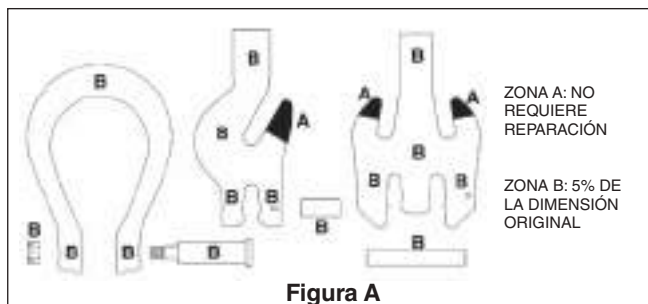


Figura A

- Nunca repare, altere, rehaga o cambie la forma de un Crosby ELIMINATOR® soldándolo, calentándolo, quemándolo o doblándolo.
- La combinación de eslabón maestro y acortador de cadena Crosby ELIMINATOR® no debe utilizarse de un modo distinto de aquel para el que fue diseñado.
- La eslinga puede acortarse utilizando las ranura(s) de asiento (ver Fig. C).
- Para aplicaciones de acortamiento, el Crosby Eliminator® puede utilizarse sin ninguna reducción de la Carga Límite de Trabajo.
- Nunca termine (o sea, coloque un gancho para eslinga de cadena que soporte carga), o enhebre una cadena que soporte carga a través del asa del Crosby ELIMINATOR®. (ver Figura B)
- Nunca exceda la capacidad nominal que se muestra en la etiqueta de identificación de la eslinga.
- Conecte el dispositivo de izaje para asegurar que el asa del Crosby ELIMINATOR® se ajuste libremente (ver Fig. D). Nunca permita que el dispositivo de izaje aplique fuerzas en el costado del asa (ver Fig. E), ya que dicha condición daña y reduce la capacidad del Crosby ELIMINATOR®.
- El Crosby ELIMINATOR® está diseñado para la tensión o para jalar. Las cargas laterales deben evitarse, ya que ejercen una fuerza o carga adicional que el producto no está diseñado para soportar. (ver Figura F).

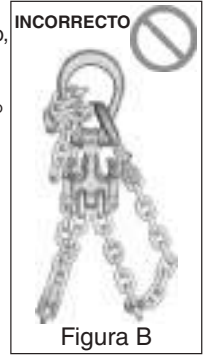


Figura B

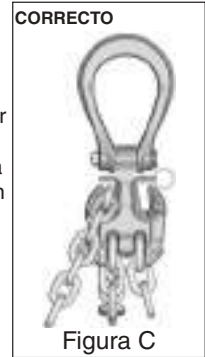


Figura C

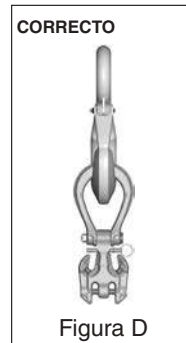


Figura D



Figura E



Figura F

- Nunca utilice un Crosby ELIMINATOR® cuando el asa muestre signos de deformación o sobrecarga (ver Tabla 1).
- Lea y comprenda las demás secciones de la Información de advertencia, selección, utilización y mantenimiento de las ESLINGAS DE CADENA DE ACERO DE ALEACIÓN.

Crosby ELIMINATOR® Dimensiones de Asa						
Tamaño de cadena (pulg.)	Cód. de ident. de marco (mm)	Longitud interna (pulg.)	Ancho interno (pulg.)	Ancho de Mordaza (pulg.)	QUIC-CHECK® Dim. (pulg.)	
1/4 - 5/16	7 - 8	2	3.88	3.00	.94	
3/8	10	3	4.81	3.50	1.13	
1/2	13	4	6.00	4.13	1.31	
5/8	16	5	6.88	4.75	1.63	

- El Crosby ELIMINATOR® que esté soportando una carga debe poder alinearse solo en el pasador de bisagra.
- El uso de un seguro puede ser obligatorio según las normas o códigos de seguridad, por ejemplo, OSHA, MSHA, ASME B30.10 y B30.9.
- Si hay un seguro Crosby presente, debe ajustarse y funcionar adecuadamente, y no mostrar signos de distorsión o dobleces.
- Siempre asegúrese de que la cadena esté asentada en la ranura de asiento, y que el asiento soporte la carga. La carga nunca debe soportarla el seguro.
- Los seguros no son accesorios para evitar que las eslingas se atasquen.
- Use siempre piezas de reparación y pasadores de seguro Crosby genuinos.

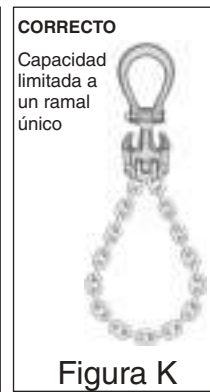
A-1361 Crosby® ELIMINATOR® Ramal único

- El Crosby ELIMINATOR® A-1361 de ramal único está diseñado para soportar una carga vertical en un solo ramal. La ranura de asiento puede utilizarse para hacer un lazo en el ramal (ver Fig. G). Sin embargo, la Carga límite de trabajo se limita a los valores de ramal único que se muestran en la Tabla 4 (Grado 100) y en la Tabla 5 (Grado 80).
- Para producir una "U" sencilla y lograr la Carga límite de trabajo total, use sólo un trozo de cadena con ambos extremos terminados en los pasadores de carga de dos accesorios Crosby ELIMINATOR® A-1361 de ramal único (ver Fig. H). La "U" puede acortarse con una ranura de asiento.
- Nunca exceda la Carga límite de trabajo para un ramal sencillo que se muestra en la Tabla 4 (Grado 100) para un accesorio Crosby ELIMINATOR® A-1361 individual.



A-1362 Crosby ELIMINATOR® Ramal Doble

- El Crosby ELIMINATOR® A-1362 de ramal doble está diseñado para soportar eslingas de ramales dobles con cargas simétricas en ángulos horizontales de 30, 45 y 60 grados. Las ranuras de asiento pueden utilizarse para hacer lazos en los ramales (ver Fig. J). Sin embargo, la Carga límite de trabajo se limita a los valores de ramal doble que se muestran en la Tabla 4 (Grado 100) y en la Tabla 5 (Grado 80).
- Para producir una "U" sencilla y lograr la Carga límite de trabajo, use sólo un trozo de cadena con ambos extremos terminados en el pasador de carga (ver Fig. K). La "U" puede acortarse con una ranura o ranuras de asiento.
- Para producir una "U" doble y lograr la Carga límite de trabajo completa, deberá usar dos accesorios Crosby ELIMINATOR® A-1362, ambos terminados en su pasador de carga (ver Fig. L).
- Nunca exceda la Carga límite de trabajo para un ramal doble/"U" sencilla para un accesorio Crosby ELIMINATOR® A-1362 individual.

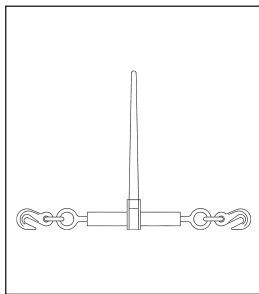


TENSORES DE CARGA Lebus®

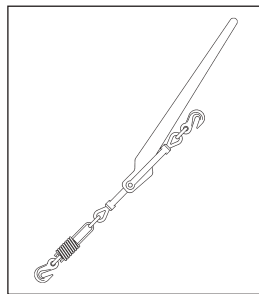
ADVERTENCIAS E INSTRUCCIONES DE APLICACIÓN

⚠️ ADVERTENCIA

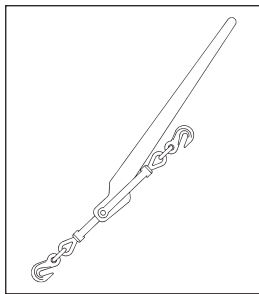
- No usar adecuadamente este tensor puede causar lesiones graves o incluso la muerte.
- No opere el tensor si hay alguien parado sobre la carga.
- Muevala manija con precaución. Puede dar latigazos. Manténgase alejado.
- Manténgase alejado del paso de la manija en movimiento y de cualquier cadena suelta que esté apoyada en la manija.
- Es necesario que conozca las normas estatales y federales respecto al tamaño y número de los sistemas de cadena que se requieren para asegurar las cargas en los camiones.
- Tenga en cuenta siempre la seguridad de los trabajadores cercanos y la suya al usar tensores de carga.
- Mientras el tensor esté tensado, no debe tocar ningún otro objeto, pues esto puede causar fuerzas laterales.
- Guarde estas instrucciones. Téngalas a mano y compártalas con quienes usen este tensor de cadenas.
- No utilice el extensor de manija (ver instrucciones).
- No intente cerrar o abrir el tensor con más de una persona.



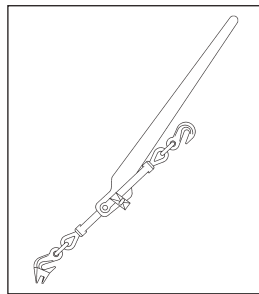
Con Trinquete



Tipo palanca con resorte



Tipo palanca



Tipo palanca móvil

Ventaja Mecánica

Tensor tipo palanca = 25 : 1
Tensor con trinquete = 50 : 1

Ejemplo: 100 libras de fuerza aplicadas a un tensor nos da la siguiente fuerza en la cadena.

Tipo Palanca:
2500 (100 lb x 25) libras de fuerza

Con Trinquete:
5000 (100 lb x 50) libras de fuerza

Instrucciones para tensores de carga tipo palanca

- Enganche el tensor o ligador de carga a la cadena para poder manejarlo estando de pie. Coloque el tensor de tal modo que su manija pueda jalarse hacia abajo para apretar la cadena (ver foto). **Tenga cuidado si hay hielo, nieve, lluvia, aceite, etc. que pueda afectar su equilibrio. Asegúrese de estar parado firmemente.**
- The Crosby Group, LLC. recomienda específicamente NO usar extensiones de la manija. Si no se logra suficiente palanca usando sólo el tensor de carga, se debe utilizar un tensor de carga con trinquete.
- Si no se sigue la recomendación anterior y se usa una extensión, ésta debe quedar bien ajustada a la manija y deslizarse hacia abajo hasta tocar las partes salientes de la manija. La extensión debe asegurarse a la manija, por ejemplo, con un perno, para que no se salga en caso de perder control y soltarla. El uso de un brazo de palanca aumentado mediante una extensión puede provocar deformación y fallas en la cadena y el tensor.
- Mientras se esté apretando la cadena y después de apretarla, revise la posición de la manija del tensor. **Debe asegurarse** de que esté trabada y de que su parte inferior esté tocando el eslabón de cadena.
- La tensión de la cadena puede disminuir, producto de movimientos en la carga durante el transporte. Para asegurarse de que el tensor de carga permanezca en la posición correcta, asegure la manija a la cadena enrollando la punta suelta de la cadena alrededor de la manija y la cadena tirante, o amarrar la manija a la cadena con un alambre blando.
- Al soltar el tensor de carga, recuerde que la cadena está bien tensa. Esto hará que la manija del tensor se mueva rápidamente y con gran fuerza al soltarla. **Mueva la manija con precaución. Puede dar latigazos. Manténgase alejado.**
- **Nunca utilice un tubo o extensor de manija para soltar la manija.** Use una barra de acero y hacer palanca debajo de la manija y manténgase fuera de la trayectoria de la manija cuando ésta se mueva hacia arriba.
- Si se suelta la manija con la mano, ponga la otra mano bajo la manija y empuje hacia arriba. **No cierre la mano alrededor de la manija. Manténgase siempre alejado de la trayectoria de la manija.**



Instrucciones para tensores con trinquete

- Coloque el tensor con trinquete de tal modo que se pueda manejar desde el suelo.
- **Asegúrese de estar parado firmemente.**

Mantenimiento de todos los tensores

- Revise periódicamente los tensores de carga para ver si hay desgaste, dobladuras o fisuras. **Si se observan dobladuras o fisuras por desgaste - No utilice el tensor de carga.**
- Lubrique periódicamente el pivote y puntos giratorios de los tensores de palanca, y los retenes y roscas de los tornillos de los tensores con trinquete para extender la vida útil del producto y reducir el desgaste por fricción.

Ganchos Crosby® SHUR-LOC®

ADVERTENCIAS E INSTRUCCIONES DE APLICACIÓN



**Información de seguridad importante -
Leer y seguir estas Instrucciones**

- Se debe realizar una inspección visual periódica en busca de fisuras, mellas, desgaste y deformaciones, como parte de un programa completo de inspección documentada, de acuerdo al calendario especificado en ASME B30.10.
- Para los ganchos utilizados en ciclos de carga frecuente o carga intermitente, el gancho y las roscas deben ser inspeccionados periódicamente con partículas magnéticas o líquidos penetrantes (**Nota: Esto puede requerir desarmar algunas piezas.**)
- Nunca utilice un gancho cuya abertura de cuello haya sido aumentada en más de un 5%, sin exceder 1/4" (6 mm), o que muestre estar doblado o torcido desde el plano del gancho sin torcer, o que esté doblado o distorsionado de cualquier otro modo.
- **NOTA: El seguro de un gancho no funcionará correctamente si la punta está doblada o gastada.**
- Nunca use un gancho gastado más allá de los límites que muestra la Figura 1.
- Retire de servicio cualquier gancho con fisuras o mellas. Los ganchos con una fisura o mella deben ser reparados mediante un esmerlado longitudinal, siguiendo el contorno del gancho, siempre que la dimensión reducida esté dentro de los límites que muestra la Figura 1. Póngase en contacto con Crosby Engineering para evaluar cualquier fisura.
- Nunca repare, altere, rehaga o cambie la forma de un gancho soldándolo, calentándolo, quemándolo o doblándolo.
- Nunca cargue un gancho de forma lateral, trasera, o de punta. Estas condiciones dañan y reducen la capacidad del gancho (Ver Fig. 2).
- S-1326A puede utilizarse para rotaciones limitadas con carga (infrecuentes, no continuas).
- La eficiencia del material sintético de la eslinga puede disminuir si se usa en el ojo o el tazón del gancho.
- Asegúrese siempre de que el gancho soporte la carga (ver Figura 3).
- No use la punta del gancho para izar (ver Figura 4).

⚠ ADVERTENCIA

- Las cargas pueden desprenderse del gancho si no se siguen los procedimientos adecuados
- La caída de una carga puede provocar lesiones graves o la muerte.
- Un seguro de traba positiva de destraba cuando se presiona el gatillo. Nunca utilice un gancho a menos que el seguro esté completamente cerrado y trabado.
- Mantenga alejadas las partes del cuerpo de punto de presión entre la punta del gancho y el seguro al cerrarlo.
- Mantenga las manos alejadas de la abertura del gancho y eslinga u otro dispositivo.
- No utilice la manija del gancho para el izaje.
- No use la punta del gancho para izajes.
- No manipule el tirador del dedo para abrirlo, coloque objetos en el área del tirón del dedo ni inhíba de ninguna manera el funcionamiento completo y completo del mecanismo del tirador.
- Las roscas de la espiga pueden corroerse y/o estropearse y dejar caer la carga.
- Retire la tuerca de retención para inspeccionar las roscas en busca de corrosión o para reemplazar las arandelas de los rodamientos (2) de S-1326A y/o el rodamiento cónico S-13326.
- Nunca aplique más fuerza que el índice de Carga Límite de Trabajo (CLT, o WLL) asignado al gancho.
- Consulte la norma OSHA 1926.1431(g)(1)(i)(A) and 1926.1501(g)(4)(iv)(B) sobre izaje de personal con grúa. Se puede usar un gancho Crosby 1318A, 1326A, 13326, 1316A o 1317A para izaje de personal.
- Use sólo repuestos Crosby genuinos.
- Lea y comprenda estas instrucciones antes de usar el gancho.

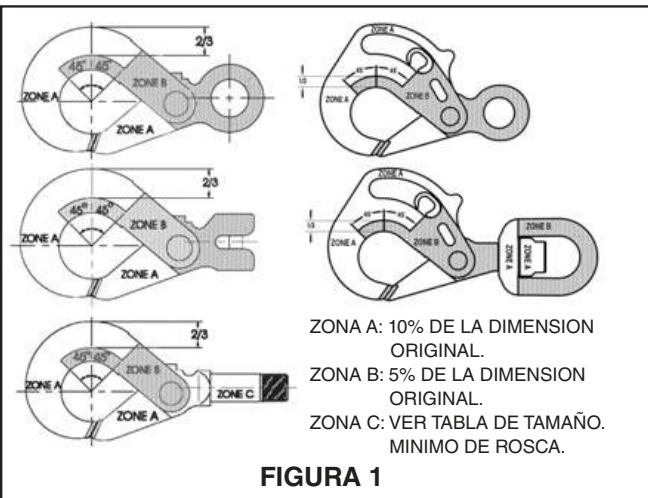


FIGURA 1

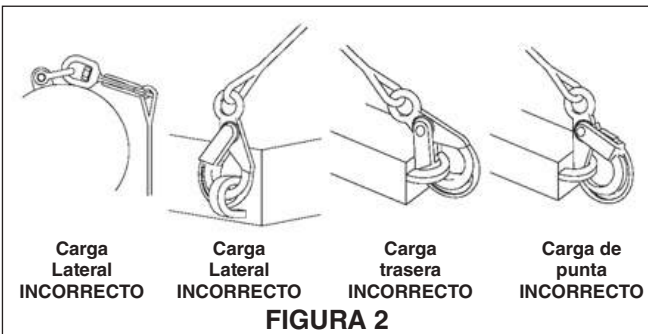
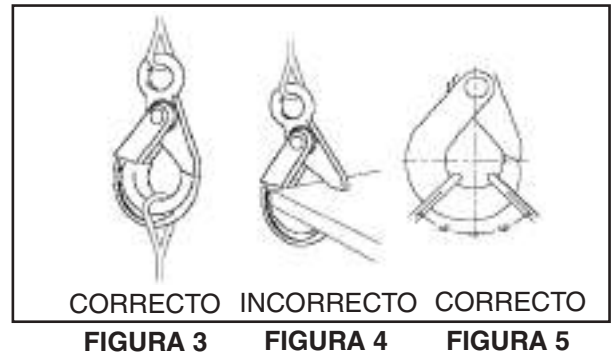


FIGURA 2

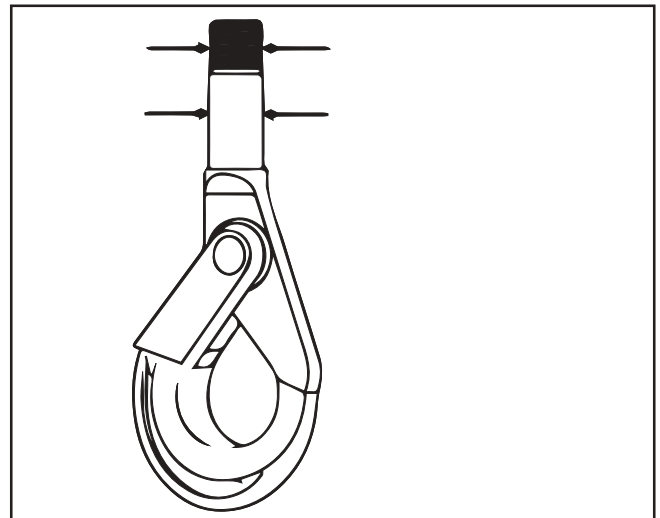
- Al colocar dos (2) eslingas en un gancho, asegúrese de que el ángulo desde la vertical hasta el ramal más cercano a la punta del gancho no mida más de 45 grados, y el ángulo entre las eslingas no exceda 90 grados.* (Ver Figura 5.)
- Consulte la norma ASME B30.10 “Ganchos” para más información.

* Para eslingas de dos ramales con ángulos mayores de 90°, utilice un eslabón intermedio como eslabón maestro o un grillete de perno y tuerca para reunir los ramales de la eslinga. El eslabón intermedio puede ubicarse sobre el gancho para proveer una carga alineada en el gancho. Esta enfoque también puede utilizarse cuando se usan eslingas de tres ramales o más.



Información básica importante sobre maquinado y roscas – Leer y seguir

- Usar el tamaño equivocado de rosca y/o espiga puede causar que se dañen y se desprenda la carga.
- El diámetro máximo es el mayor diámetro que, después de la limpieza, puede esperarse al considerar rectitud, picaduras, etc.
- Todas las roscas deben ser, como mínimo, Clase 2.
- La longitud mínima de la rosca enganchada en la tuerca no debe ser inferior a un (1) diámetro de la rosca.
- Los ganchos de espiga no deben ser prensados en cable de acero o varillas.
- Las espigas del gancho no deben ser perforados (en la longitud de la espiga) ni roscadas internamente.
- Crosby no se hace responsable por (A) la calidad del maquinado, (B) el tipo de aplicación, o (C) los medios de conexión a la fuente eléctrica o a la carga.
- Consulte la Tabla de identificación de ganchos y de la Carga Límite de Trabajo (ver abajo) para obtener los tamaños mínimos de la rosca según la Carga Límite de trabajo Asignada.†
- Retire de servicio cualquier gancho cuyas roscas estén corroídas en más del 20% de la longitud de la tuerca enganchada.



Cadena y Ligadores

Identificación y Cargas Límite de Trabajo de Ganchos Crosby®†

S-1316A & S-1317A Únicamente Cadena Grado 100			S-1318A ††, S-1326A, S-13326					Sólo S-1318A ††		
Tamaño de la cadena		Carga Límite de Trabajo (lbs.)** 4:1	Cadena Grado 100			Cable de acero Change XXIP Empalme mecánico		Diám. máximo de espiga		Tam. mínimo de rosca (pulg.)
(pulg.)	(mm)		Tamaño Cadena	Carga Límite de Trabajo (lbs.)** 4:1	Tam. cable de acero (in.)	Carga Límite de Trabajo (lbs.)* 5:1	(pulg.)	(mm)		
									(pulg.)	
—	6	3200	—	6	3200	5/16	2200	.72	18	5/8 - 11 UNC
1/4	7	4300	1/4	7 - 8	4300	7/16	4200	.94	24	5/8 - 11 UNC
5/16	8	5700	5/16	8	5700	7/16	4200	.94	24	3/4 - 10 UNC
3/8	10	8800	3/8	10	8800	1/2	5600	1.06	27	3/4 - 10 UNC
1/2	13	15000	1/2	13	15000	5/8	8600	1.19	30	1-1/8 - 7 UNC
5/8	16	22600	5/8	16	22600	7/8	16600	1.38	35	1-3/8 - 6 UNC
3/4	18/20	35300	3/4	18-20	35300	1	22000	—	—	—
7/8	22	42700	7/8	22	42700	1-1/8	26500	—	—	—
1	26	59700	1	26	59700	1-1/4	32500	—	—	—

* La Carga de Ruptura es 5 veces la Carga Límite de Trabajo basada en cable XXIP.

** La Carga de Ruptura es 4 veces la carga límite de trabajo basada en cadena Grado 100.

† Carga límite de trabajo: La masa o fuerza máxima autorizada para el producto en servicio general cuando se aplica tracción en línea, a menos que se especifique de otro modo, con respecto a la línea central del producto. Este término se utiliza intercambiamente con los siguientes términos: 1. WLL (CLT), 2. Índice del valor de carga, 3. SWL (CTS), 4. Carga de trabajo seguro, 5. Carga de trabajo seguro resultante.

†† Basado en el tamaño mínimo de rosca para WLL asignado.

Lebus® L-180 COLAS DE CADENA

ADVERTENCIAS E INSTRUCCIONES DE APLICACIÓN



L-180

⚠️ ADVERTENCIA

- Las cargas pueden desprenderse de la línea del malacate si no se siguen los procedimientos correctos.
- La caída de una carga o el desprendimiento de la cola de cadena del malacate pueden causar lesiones graves o la muerte.
- Inspeccione la cola de cadena antes de cada uso en busca de daños.
- El cable de acero no se debe acoplar a la cola de cadena con un nudo.
- No acople eslingas u otros artículos en el gancho para izajes. Consulte las prácticas de operación.

Información de seguridad importante – Lea y siga las instrucciones

- Sólo se pueden utilizar colas de cadena fabricadas de cadena de aleación, grado 80 ó grado 100, para izajes aéreos.
- La Carga Límite de Trabajo es la máxima carga en libras que debe aplicarse a la cola de cadena del malacate.
- La Carga Límite de Trabajo o el Factor de Diseño pueden ser afectados por desgaste, mal uso, sobrecargas, corrosión, deformación, alteraciones intencionales, esquinas filosas y otras condiciones de uso.
- Nunca repare, altere, rehaga o reforme un gancho o una cadena soldándolo, calentándolo, quemándolo o doblándolo.
- Recomendado para cables AM, o AExM, TRD, AF o AA.
- Deben tomarse en cuenta las cargas dinámicas y las condiciones extraordinarias al seleccionar una cola de cadena.

CAUSAS PARA RETIRAR DE SERVICIO

Una cola de cadena deberá retirarse de servicio si se ve cualquiera de los siguientes defectos en la cadena o en el gancho:

- Desgaste, ranura, fisuras, roturas, hendiduras, estiramiento, dobleces, salpicadura de soldadura y decoloración por temperatura excesiva. Diámetro mínimo del eslabón de la cadena no deberá ser menor a los valores listados en la tabla 1.
- Eslabones de cadena que no articulan libremente entre sí y entre el gancho.
- Corrosión excesiva entre la cadena, el gancho o la terminación.
- Sujetadores ganchos o eslabones improvisados realizados con pernos o varillas, etc.
- Eslabones de acoplamiento mecánico en el cuerpo de la cadena.

Tabla 1

L-180 No. de Parte	Diám. cable de acero (pulg.)	Tamaño nominal de la cadena	
		(pulg.)	(mm)
1091482	1/2 - 5/8	5/8	16
1091511	3/4 - 7/8	7/8	22
1091516	1 - 1-1/8	1	26
1091525	1 - 1-1/8	1	26
1091532	1-1/4	1-1/4	32

- Otros daños que generarían dudas sobre la resistencia de la cadena.
- Las colas de cadena no deben ser sometidas a galvanizado o cromado. Si se sospecha que la cola de cadena se ha expuesto a un entorno químicamente activo, retírela de servicio.
- Accesorios en el ensamble que están fisurados, deformados o desgastados.
- Para el procedimiento de inspección del cable de acero y retiro de servicio, consulte las recomendaciones del fabricante.

PRÁCTICAS OPERATIVAS

- Conozca la capacidad nominal de izaje/tracción del malacate.
- Conozca cuál es la carga aplicada en la cola de cadena. En aplicaciones de tracción, la carga aplicada puede ser mayor o menor que el peso de la carga debido a la fricción.
- Durante el izaje/tracción, con o sin carga, el personal deberá estar atento a posibles atascamientos.
- La CARGA LÍMITE DE TRABAJO (WLL, o CLT) es la carga máxima en libras que puede aplicarse a la cola de cadena del malacate cuando la cadena sea nueva o esté “como nueva”, y cuando se aplique de forma uniforme en tensión directa a una cadena recta y en línea.

Diám. cable de acero (pulg.)	L-180 No. de parte	Carga Límite de Trabajo Factor de diseño 3.5 a 1 (lbs.)
1/2 - 5/8	1091482	13000
3/4 - 7/8	1091511	34200
1 - 1-1/8	1091516	47700
1 - 1-1/8	1091525	47700
1-1/4	1091532	73200

5/16 hasta 5/8 fabricado en cadena de acero al carbono High Test Grado 40
3/4 hasta 1-1/8 fabricado en cadena de acero de aleación Grado 80 o Grado 100. Sólo debe utilizarse una cola de cadena de aleación para izajes aéreos.

- La eficiencia de la terminación en el cable de acero y la Carga Límite de Trabajo de la cola de cadena deben tenerse en cuenta al seleccionar la cola de cadena y la terminación.
- La eficiencia de la terminación del cable se basa en la carga de ruptura del cable según el catálogo.

Terminación típica y eficiencia

Terminación	Eficiencia
S-409 Botón Prensado	80%

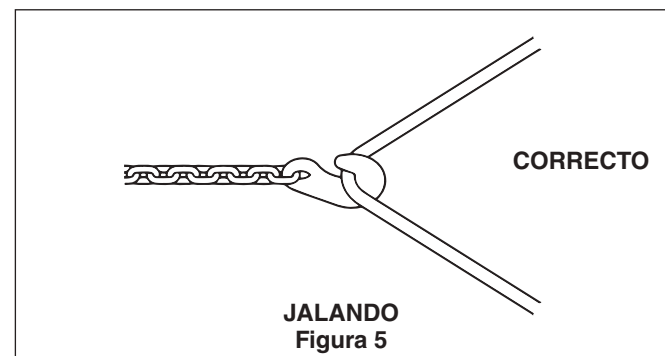
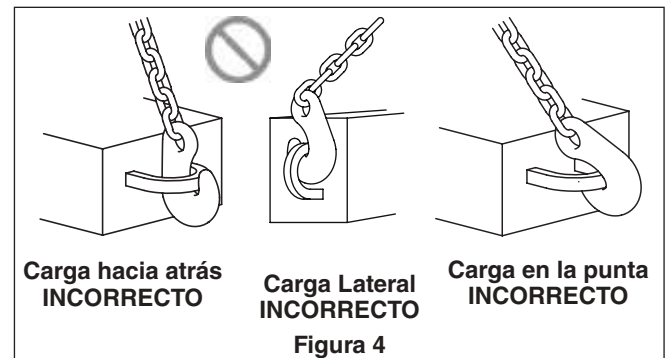
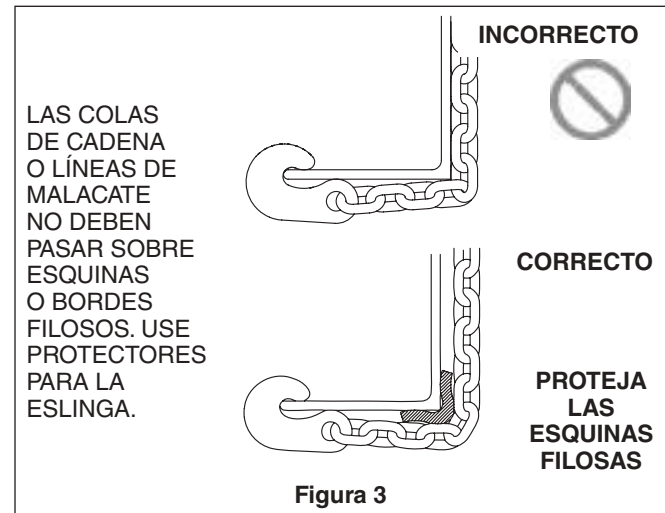
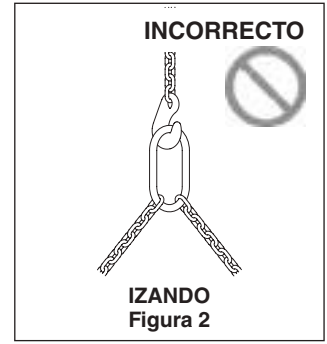
- El gancho de la cola de cadena está diseñado para entrar en el diámetro del cable del malacate cuando es enganchado o conectado de regreso a la línea de tracción (Ver Figura 1).
- Si se la utiliza para para jalar o arrastrar una carga, se puede enrollar la línea del malacate alrededor de la carga y conectar el gancho a la línea. También, al jalar o arrastrar una carga sobre el rodillo trasero del camión, se puede conectar el gancho de la cola de cadena directamente a la carga en un punto autorizado por un maniobrista competente (Ver Figura 5). En cualquiera de los casos, se requiere una verificación visual del correcto acoplamiento del gancho durante toda la operación.
- Al usarse para izajes aéreos, se puede enrollar la línea del malacate con la cola de cadena alrededor de la carga y conectar el gancho a la línea. (Ver Figura 1). Si se utiliza de esta forma, la conexión proporciona las mismas ventajas de control de la carga y limitaciones que una eslinga sencilla en “U” o deslizante.
- La cola de cadena deberá contener y soportar la carga desde los lados, arriba del centro de gravedad, para mantener la carga bajo control. Se requiere una verificación visual del enganche correcto durante toda la operación.
- Dado que no se puede instalar un seguro en el gancho de la cola de cadena, The Crosby Group, Inc. recomienda enfáticamente NO colocar cargas, eslingas u otros dispositivos directamente en el gancho con la intención de hacer izajes aéreos. Puede ser obligatorio utilizar un seguro para cumplir con los requerimientos de entidades regulatorias o códigos de seguridad como OSHA, MSHA, ASME B30, aseguradoras, etc (ver Figura 2).

rev. 2

Copyright © 2017 The Crosby Group LLC Todos los Derechos Reservados

Si se decide no respetar la recomendación de Crosby mencionada anteriormente y se colocan eslingas y otros dispositivos directamente en el gancho de la cola de cadena, debe asegurarse, como mínimo, de lo siguiente:

- El personal se mantendrá alejado de cargas suspendidas.
- Se requerirá una verificación visual que el enganche es adecuado en todos los casos.
- La eslinga o dispositivo deberá estar centrado en la base del gancho.
- El usuario deberá verificar que la conexión al gancho está bien asegurada durante todo el trayecto de la carga.
- Un maniobrista competente deberá verificar que se respeten todas las prácticas correctas de aparejado en el enganche y control de la carga.
- La línea del malacate y la cola de cadena siempre deben protegerse de esquinas filosas para evitar daños (ver Figura 3).
- Los eslabones de la cadena no deben estar doblados o torcidos.
- Las líneas de malacate o colas de cadena no deben ser jaladas de abajo de la carga cuando la carga esta asentada en ellas.
- Las líneas de malacate o colas de cadena no deben utilizarse si se ven dañadas a menos que las inspeccione y las apruebe una persona designada.
- Nunca cargue un gancho de forma lateral, trasera o de punta (ver Figura 4).
- Toda persona, incluyendo las partes del cuerpo, deberá mantenerse alejado del espacio entre la cola de cadena y la carga.
- El personal deberá mantenerse alejado de las cargas suspendidas.
- Cargas dinámicas deberán evitarse.
- Las temperaturas extremas reducen el rendimiento de la cola de cadena.
- Temperaturas normales de operación son -40°F a 400°F (-40°C a 204°C).



Ensamble de Accesorios de Aleación

CÓMO ENSAMBLAR UN ESLABÓN ACOPLADOR S-1325 CON UN ESLABÓN



1. Deslice el acoplador de cadena sobre la sección plana de la argolla maestra.



2. Gire el acoplador, localizando la quijada del accesorio en la parte exterior de la argolla Maestra y proceda a unir con la eslinga de cadena.

COMO ENSAMBLAR UN ACCESORIO CROSBY DE QUIJADA



1. Coloque el eslabón de la cadena en la quijada del acoplador. Introduzca el perno en las orejas.



2. Coloque el acoplador de lado y usando un martillo, golpee el perno en la oreja de la quijada hasta que esté a ras de la parte superior del agujero.

COMO ENSAMBLAR UN ESLABÓN CONECTOR LOK-A-LOY®



1. Colocar el casquillo de seguridad entre las mitades del eslabón forjado.



2. Guiar el pasador a través de los extremos ensamblados del eslabón y del casquillo hasta que el extremo del pasador quede a ras con las mitades de eslabón.

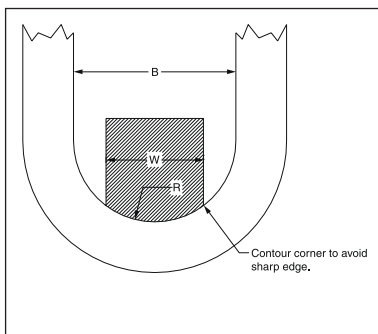
COMO ENSAMBLAR EL PERNO DE CARGA EN UN ACCESORIO CROSBY ELIMINATOR™



1. Coloque ambos eslabones de cadena en las ranuras del accesorio, introduzca el perno en las dos quijadas.



2. Coloque el Eliminator firmemente en una superficie firme. usando un martillo, golpee el perno en las dos quijadas hasta que estén a ras de la parte superior del agujero.



Los eslabones maestros y los conjuntos de eslabones maestros se prueban con dispositivos especiales de acuerdo a la norma ASTM A952. Si bien otras especificaciones, tales como EN 1677-4 y las Pautas Recomendadas para Procedimientos de Prueba de Eslingas de la AWRF relacionadas con los eslabones maestros y los conjuntos de eslabones maestros también permiten el uso de dispositivos especiales al realizar las pruebas, Crosby sigue las pautas de la norma ASTM A952. El propósito del dispositivo especial es prevenir la carga localizada de punta durante la prueba. La carga de punta en una carga de prueba puede causar una deformación permanente. El dispositivo de prueba según ASTM A952 permite un ancho (W) máximo del dispositivo del 60% del ancho interior (B) del eslabón maestro. El radio del dispositivo (R) es la mitad del ancho interior del eslabón maestro. La Figura 1 muestra un ejemplo de un dispositivo especial. Observe que la esquina del dispositivo debe estar formada de modo que no haya un borde afilado en contacto con el eslabón maestro durante la condición de carga.

Con los años, algunos eslabones maestros y conjuntos de eslabones maestros han cambiado sus dimensiones y sus cargas límite de trabajo. Debe tenerse especial consideración con respecto al ancho interior del eslabón maestro que se está poniendo a prueba y el valor de carga de prueba permitido. Si no está claro cuál es el valor de carga de prueba permitido correcto, se deberá consultar a Crosby Engineering para que proporcionen el valor correcto.



POLEAS McKISSICK



"No hay Igual"

El Líder del Mercado: Ayer, Hoy y Mañana



Poleas McKissick

HISTORIA Y EXPERIENCIA

La capacidad de encontrar el diseño de polea correcto para un proceso de fabricación para cumplir con los requerimientos de la aplicación requiere experiencia. También requiere la capacidad de utilizar esa experiencia y los recursos de fabricación de forma creativa para proporcionar la mejor solución.

PREGUNTE COMPETENCIA

- Pregunte:** ¿Cuál es su historia y su experiencia?
- Pregunte:** ¿Qué procesos tienen disponibles para utilizar?
- Pregunte:** ¿Qué experiencia técnica tienen disponible para proporcionar soluciones técnicas a las exigencias técnicas?



McKissick ha proporcionado poleas a las industrias de la energía y el izaje desde comienzos del siglo XX. Desde que McKissick se convirtió en parte de Crosby a mediados del siglo XX, ha tenido un historial continuo de desarrollo de productos y procesos. Crosby inventó la polea forjada rolada en 1978 y sigue siendo líder en la actualidad.

ENTREGA Y ACCESIBILIDAD

Muchas aplicaciones de poleas de energía e izaje requieren tiempos de entrega cortos y entregas en distintos lugares del mundo. Los tiempos de respuesta requieren recursos de fabricación flexibles. El acceso a todo el mundo requiere no sólo experiencia y habilidades de logística, sino también recursos de fabricación ubicados de forma estratégica en todo el mundo.

PREGUNTE COMPETENCIA

- Pregunte:** ¿Cómo manejan las entregas a corto plazo?
- Pregunte:** ¿Cuál es su experiencia en la realización de entregas a todo el mundo?
- Pregunte:** ¿Qué recursos tienen en las áreas clave del mundo?



Crosby-McKissick tiene inventario de materias primas, un amplio banco de herramientas y capacidad de producción suficiente para lograr entregas a corto plazo. Crosby tiene centros de pastecas y poleas McKissick que aprovisionan a sus mercados locales en Tulsa, Oklahoma (EE.UU.), Putte, Bélgica; Singapur y Hangzhou, China

FLEXIBILIDAD DE DISEÑO

Encontrar la mejor solución para la aplicación requiere la capacidad de fabricar poleas mediante diversos procesos:

- 1) Servicio pesado - Las poleas roladas forjadas se forjan en caliente sin tensiones de separación en la base para poleas de hasta 78".
- 2) Servicio pesado - Poleas forjadas con dado cerrado con ranura para línea de cable mecanizada para poleas de hasta 16".
- 3) Servicio extremo - Las poleas roladas forjadas con refuerzo de cúpula soldada emplean la última tecnología de soldado sin áreas de concentración de tensión de riostra transversal.
- 4) Poleas fabricadas de servicio pesado - Con anillos soldados y platos reforzados utilizando la última tecnología en soldado.
- 5) La capacidad de proporcionar ranura de poleas con perfiles de 30, 35 y 45 grados, además de otros perfiles especiales.
- 6) La capacidad de proporcionar cojinetes para adaptarse a la aplicación: Barreno sencillo, buje de bronce, cojinetes de rodillos, cojinetes de rodillos cónicos y cojinetes de complemento completo.
- 7) Tratamiento térmico de la ranura para línea de cable para dar resistencia al desgaste.

PREGUNTE COMPETENCIA

- Pregunte:** ¿Cómo logran el desempeño que se requiere con una polea dividida o fundida?
- Pregunte:** ¿Cómo resuelven las tensiones de soldadura inducidas cuando se fabrica la polea?
- Pregunte:** ¿Qué perfil de ranura de polea proporcionan regularmente?
- Pregunte:** ¿Tienen experiencia técnica como para recomendar cojinetes adecuados para las poleas?
- Pregunte:** ¿Cómo logran una vida útil adecuada para la ranura de línea de cable?



McKissick ofrece poleas roladas forjadas que proporcionan un flujo de metal recalado sin crear una zona de tensión en el punto de división. El diseño de polea reforzada con bóveda proporciona una soldadura continua en patrón circular. McKissick produce poleas con perfiles de 30, 35 y 45 grados, y puede proporcionar perfiles especiales si se requiere. Una amplia experiencia en entornos submarinos y en ambientes duros y exigentes le da a McKissick la experiencia necesaria para seleccionar poleas para todas las aplicaciones. Desde la selección del material hasta el endurecimiento de la ranura, las poleas McKissick proporcionan la vida útil que se necesita para la línea de cable.

ESPECIFICACIONES

Muchas poleas de energía y de izaje deben cumplir con normas. Entre otras, se incluyen las normas API, ABS, DIN, DNV y ASME. Las exigentes especificaciones para poleas utilizadas en aplicaciones exigentes también incluyen pruebas de fuerza, fatiga, impacto y ensayos no destructivos.

PREGUNTE COMPETENCIA

- Pregunte:** ¿Comprenden y tienen experiencia en el cumplimiento de normas de la industria tales como API, ABS, DIN, DNV y ASME?
- Pregunte:** ¿Tienen un historial de obtención de las aprobaciones requeridas?
- Pregunte:** ¿Tienen licencia para fabricar poleas según la norma API 8C?



Crosby McKissick ha obtenido las certificaciones API Q1 y estatus TS29001, y tiene licencia para fabricar poleas que cumplen con las normas API 8C. A menudo se proporcionan poleas que cumplen con los requisitos de las normas API, DNV y ABS.

SOPORTE TÉCNICO Y CAPACITACIÓN

La selección, el uso, la inspección y el mantenimiento de las poleas requieren soporte técnico. Este soporte técnico incluye servicios de ingeniería, soporte de capacitación y la capacidad de cumplir con diversos requerimientos de la industria en todo el mundo.

PREGUNTE COMPETENCIA

- Pregunte:** ¿Qué soporte técnico proporcionan?
- Pregunte:** ¿Dónde se proporciona ese soporte técnico?
- Pregunte:** ¿Qué capacitación tienen disponible para asistir en la selección, utilización, inspección y mantenimiento de las poleas?



Crosby ofrece soporte técnico y operativo en cada uno de nuestros Centros de Pastecas y Poleas McKissick del mundo. Crosby brinda amplia capacitación en nuestras Clínicas de Pastecas y Poleas, de un día de duración, y nuestros Seminarios de Izaje Pesado, de dos días de duración. También se brinda capacitación específica para la industria.

Hay poleas personalizadas disponibles. Vea los detalles de pedido en la página 287.

Crosby® VALOR AGREGADO

Las poleas de Servicio Pesado roladas forjadas ((Roll Forged) de McKissick se fabrican recalcando y formando la ranura y las paredes de las bridas en pasos múltiples, eliminando la necesidad de dividir y debilitar la ranura. Este proceso exclusivo de forjado agrega fuerza extra a la sección crítica de la ranura.

Las poleas roladas forjadas reforzadas con bóveda de servicio extremo (Dome reinforced Extreme Duty Roll Forged Sheaves™) de McKissick están soldadas en un patrón circular, lo que elimina las tensiones mayores causadas por costillas de soldado y otras formas de endurecedores.

Las poleas de Servicio pesado McKissick están disponibles con anillos de ranura mecanizados o anillos forjados utilizados para el borde o el muñón.

Las poleas de Servicio pesado de forjado cerrado McKissick ofrecen el desempeño del forjado con dado cerrado y las capacidades de mecanizado de precisión de las maquinarias CNC.

Las poleas de fundición maleables para servicio normal McKissick proporcionan soluciones económicas para aplicaciones de servicio normal.

Las poleas McKissick vienen con una variedad de tamaños para adaptarse a sus aplicaciones específicas. Crosby ofrece muchas poleas como estándares, y esas se muestran en las páginas siguientes. Para aplicaciones que requieran especificaciones exclusivas, Crosby puede hacer pequeñas modificaciones a muchas de las poleas presentadas, a un costo razonable. Las poleas Roll-Forged McKissick se pueden suministrar balanceadas o con orificios de aligeramiento por un costo razonable a pedido.

La técnica de endurecimiento de Crosby es una ciencia. Proporciona una dureza máxima precisa para lograr resistencia al desgaste en toda la zona de contacto con el cable. La ranura de las poleas McKissick se endurece con flama a un mínimo de 35 Rockwell C en un área de contacto con la zona del cable de 140°. La placa de acero sólida proporciona la superficie ideal para el endurecimiento con flama, y una tolerancia más cercana al cable para reducir la fatiga y el desgaste.

El muñón McKissick es escalonado para eliminar las fallas por tensión en la soldadura, algo común en los diseños del muñón tradicionales. El muñón se mete en su lugar a presión, con total contacto de metal con metal. Esto permite garantizar una alineación precisa del eje del muñón para que no haya balanceos o movimientos de la polea que rota. La combinación de muñón y rueda de la polea, alineados con precisión, extiende la vida útil del rodamiento y de la polea.

COJINETES ESTÁNDAR MCKISSICK®



(B) Buje de Bronce



(R) Cojinetes de Rodillos



(W) Cojinetes de rodillos con arandelas de empuje

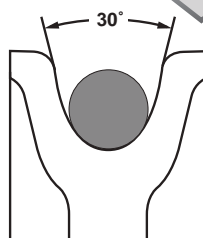


(C) Cojinetes de rodillo cilíndricos de complemento completo

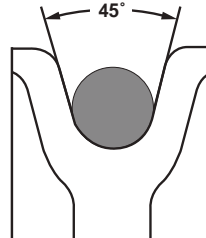


(T) Cojinete de rodillos cónicos

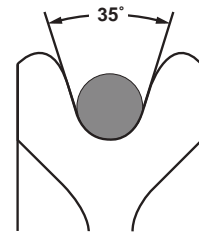
PERFILES DE Ranura DE LÍNEA DE CABLE MCKISSICK®



ESTILO API
30 grados



ESTILO EUROPEO
45 grados



ESTILO AISE
35 grados

Hay poleas personalizadas disponibles. Vea los detalles de pedido en la página 286.

NO SE DEJE ENGAÑAR:

Los elementos de una polea superior.

Cada polea rodada forjada (Roll-Forged) de McKissick™ comienza como una sola pieza de placa de acero al carbono AISI C-1035. Mediante un proceso de rolado-forjado patentado, que ha pasado la prueba del tiempo y que agrega fuerza extra a la sección crítica de la ranura, la polea se forma a partir de una pieza bruta cortada por flama de precisión. El muñón se mete en su lugar a presión, con total contacto de metal con metal, y se asegura con una soldadura de penetración profunda para asegurar un ajuste adecuado y una vida útil más prolongada. Antes de que se agregue el nombre McKissick®, cada polea se inspecciona cuidadosamente para asegurar que cumpla con las normas vigentes de calidad de la industria y de Crosby®.

Las poleas roladas forjadas McKissick® Roll-Forged contienen las siguientes características estándar para cumplir con sus aplicaciones más exigentes.

1 Un radio liso en la corona proporciona una transición superior desde el diámetro externo hasta la ranura, eliminando los bordes filosos que pueden dañar el cable.

- Las poleas de acero dividido formadas en frío pueden contener radios con transiciones filosas en la corona de la polea



2 Tamaño por tamaño, las poleas roladas forjadas McKissick® Roll-Forged tienen una sección más gruesa bajo pista para el cable, lo que proporciona un soporte más sustancial al cable.

- Las poleas de acero dividido formadas en frío se limitan a un espesor de sección más delgado debajo de la ranura, lo que reduce la vida útil de la polea en condiciones de servicio pesado.



- Las secciones más delgadas producen un borde filoso bajo el surco, lo que da como resultado aumentos potenciales de la tensión.

3 Una ceja más gruesa en la polea proporciona la rigidez requerida para soportar una polea más fuerte que contenga bridas más gruesas

- Una ceja más gruesa en una polea de acero dividido formada en frío, por las particularidades del proceso, no soporta bridas más gruesas
- El cortador agudo y afilado que se utiliza para formar la ranura durante el proceso de formado en frío de acero dividido puede producir una grieta oculta en la parte inferior de la ranura.



McKISSICK®
Polea
Roll-Forged™

	McKissick®	Acero dividido formado en frío
Borde de radio liso - mejor ajuste, menor desgaste del cable	4	
Sección de flota más gruesa - mejor soporte, ranura de polea más fuerte	4	
Soldadura profunda penetrante en el muñón - mayor vida útil	4	
Ranura endurecida a flama - calificación Rockwell C más alta	35Rc	14Rc
Proceso de rolado-forjado - flujo superior del grano	4	

No Hay Otra Polea como las Poleas McKissick® Roll-Forged

...no todas las poleas producen los mismos resultados.



4 Secciones de brida más gruesas - proporcionan una ranura para cable mucho más fuerte y mantienen ángulos de ranura adecuados en todo momento, lo que asegura un mejor desempeño del cable a largo plazo

- Las poleas de acero dividido formadas en frío tienden a tener secciones de brida que son más delgadas, así como variaciones en el espesor de la misma polea, lo que tiene como resultado un desempeño menor de lo deseado durante las aplicaciones críticas
- Las poleas de acero dividido formadas en frío se limitan a un espesor de brida máximo de 50% de la sección de la red



5 Mínimo de 35Rc para lograr una mayor dureza en la parte inferior de la ranura - tiene como resultado un menor desgaste de la polea, lo que extiende la vida útil del cable

- A menos que se solicite en el momento del pedido, las poleas de acero dividido formadas en frío tienen una dureza nominal mucho menor (aprox. 14Rc)
- El material estándar utilizado en el proceso de acero dividido formado en frío puede no permitir una dureza mayor de la ranura



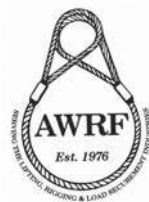
6 Alineación precisa del muñón con la pieza bruta, luego acabado con una soldadura profunda penetrante - asegura un ajuste adecuado, una vida útil más prolongada, y confiabilidad durante las aplicaciones más extremas

Polea de acero dividido formado en frío

Características adicionales importantes de las poleas roladas-forjadas McKissick®

- El flujo de grano asociado con el proceso de rolado-forjado de las poleas McKissick® Roll-Forged™ tiene como resultado excelentes propiedades de desempeño.
- Cada polea tiene marcados de forma permanente el nombre "McKissick", el diámetro externo de la polea, el tamaño del cable y el Código de Identificación del Producto (PIC), lo que proporciona una total trazabilidad del material.

Poleas Crosby® y McKissick® Roll-Forged
Confiabilidad para usted.



Crosby®

www.thecrosbygroup.com

POLEAS PARA SERVICIO PESADO DE 12" A 78" INCLUSIVE

El Diseño de Muñón Escalonado es Mejor

El muñón McKissick es escalonado para eliminar las fallas por tensión en la soldadura, algo común en los diseños de muñón tradicionales. El muñón se mete en su lugar a presión, con total contacto de metal con metal. Esto permite garantizar una alineación precisa del eje del muñón para que no haya balanceos o movimientos de la polea que rota. La combinación de muñón y rueda de la polea, alineados con precisión, extiende la vida útil del cojinete y de la polea



Recalcada con dado Cerrado y Forjada Rolada - no Dividida

El recalcado y el forjado rolado forman la ranura y las paredes de la brida en pasos múltiples, eliminando la necesidad de dividir y debilitar la ranura. Este proceso exclusivo de forjado agrega fuerza extra a la sección crítica de la ranura. Puede contar con que las poleas McKissick le darán el máximo desempeño durante su vida útil, porque están forjadas para distribuir las fuerzas del cable de forma pareja sobre una superficie de carga adecuadamente formada. Además, la uniformidad de la ranura forjada aumenta la vida útil del cable.



Rango Completo de Tamaños de Polea Estándar

Las poleas roladas forjadas McKissick están disponibles en una amplia gama de tamaños, de 12 a 78 pulgadas, y con los estilos de cojinete y los precios que más se ajustan a su aplicación. Crosby también fabrica poleas McKissick personalizadas y puede hacer pequeñas modificaciones a las poleas estándar según se necesite para aplicaciones especiales.



Acero Sólido - Sin Fundido

Todas las poleas de McKissick comienzan como una placa única de acero al carbono. Se corta con flama, para que no haya defectos inherentes en el plato o la corona, como los hay en las poleas fundidas. Una polea forjada rolada McKissick también tiene un mejor balanceo y mejor distribución de fuerzas. El fundido puede dar como resultado variaciones en la pared de la ranura (demasiado delgada o gruesa), lo que causa tensiones desparejas y fallos tempranos.



El soldado de penetración completa es estándar en las poleas de 40" y más.

Hay poleas personalizadas disponibles. Vea los detalles para realizar el pedido en la página 287.

Ranura Endurecida a Flama

La técnica de endurecimiento de Crosby es una ciencia. Proporciona una dureza máxima precisa para lograr resistencia al desgaste en toda la zona de contacto con el cable. La ranura de las poleas McKissick se endurece con flama a un mínimo de 35 Rockwell C en un área de contacto con la zona del cable de 140°. La placa de acero sólida proporciona la superficie ideal para el endurecimiento con flama, y una tolerancia más cercana al cable para reducir la fatiga y el desgaste.



Selección del Cojinete que Cumpla con los Requisitos de su Trabajo

La polea forjada rolada de McKissick está disponible en las configuraciones siguientes:

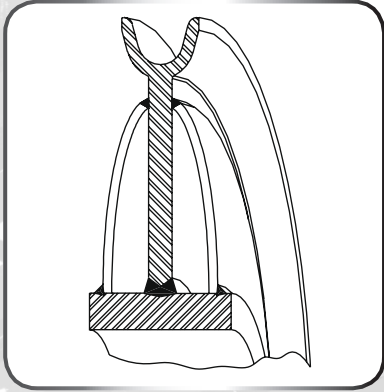
- Con barreno sencillo
- Con buje de bronce
- Con cojinete de rodillos
- Con cojinete de rodillos cónicos
- Lubricada a través del centro
- Endentada
- Con tornillos de sujeción
- Cojinete de complemento completo



Con licencia otorgada bajo la especificación API 8C-0021.

Tenemos poleas disponibles según las normas API 8C.

POLEAS ABOVEDADAS DE 24" Y MÁS GRANDES



Eliminan las Intersecciones Soldadas de alta Tensión

Las poleas roladas forjadas reforzadas con bóveda de McKissick están soldadas en un patrón circular que elimina las altas tensiones causadas por costillas de soldado u otros endurecedores.



Patentes de EE. UU. D621, 240

Amplio Rango de Tamaños de Polea Disponibles

Las poleas roladas forjadas McKissick están disponibles en tamaños de 24 pulgadas y más, y vienen con los estilos de cojinete que mejor se adaptan a sus aplicaciones de servicio pesado.



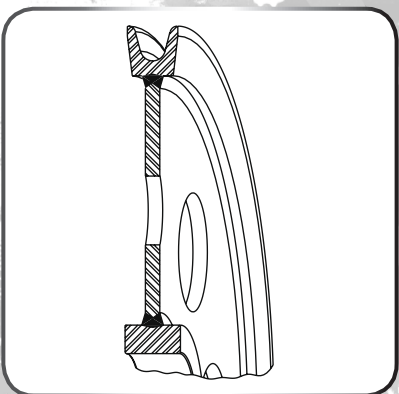
Polea Forjada Rolada y lo Último en Tecnología de Soldadura

Las poleas roladas forjadas reforzadas con bóveda de McKissick tienen la fuerza, las propiedades de fatiga y la rigidez requeridas de las "poleas para servicio pesado" con alta tensión de trabajo y carga lateral.

Poleas Fabricadas McKissick®

Hay poleas personalizadas disponibles. Vea los detalles para realizar el pedido en la página 287.

POLEAS DE SERVICIO PESADO DISPONIBLES HASTA 116" DIÁMETRO EXTERIOR



La Mejor Solución para Tamaños de Polea Grandes

Las poleas fabricadas de McKissick están disponibles con anillos de ranuras mecanizadas o anillos forjados mecanizados utilizados para la corona o el muñón.



Amplio Rango de Tamaños de Polea Disponibles

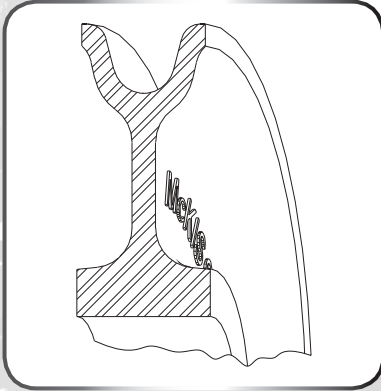
Las poleas fabricadas McKissick están disponibles en múltiples tamaños y estilos de cojinetes para ajustarse a sus aplicaciones de servicio pesado.



Para Tamaños de Polea más Grandes

Las poleas fabricadas McKissick son una solución excelente cuando el tamaño de polea es demasiado grande para fabricarse mediante el proceso de forjado rolado.

POLEAS PARA SERVICIO PESADO
DE 4" A 12", INCLUSIVE



Forjado con Dado Cerrado

Las poleas de forjado con dado cerrado de McKissick ofrecen el desempeño del forjado de dado cerrado y las capacidades de mecanizado de precisión de las maquinarias CNC.

Para Poleas más Pequeñas en Aplicaciones de Servicio Pesado

Las poleas forjadas con dado cerrado de McKissick están disponibles en tamaños de 4 a 12 pulgadas. Una solución extremadamente eficaz para aplicaciones de servicio pesado donde se aplican grandes cargas.

Todos los cojinetes que ofrecemos con las poleas roladas forjadas están disponibles.



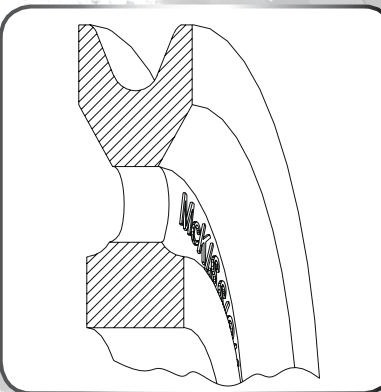
Selecto Rango de Tamaños de Polea Disponibles

Las poleas forjadas con dado cerrado de McKissick están disponibles en tamaños de 4 a 12 pulgadas, y vienen con los estilos de cojinete que mejor se adapten a sus aplicaciones de servicio pesado.

McKissick® Poleas de Hierro Dúctil

Hay poleas personalizadas disponibles. Vea los detalles para realizar el pedido en la página 287.

POLEAS PARA SERVICIO NORMAL
DE 3" A 16", INCLUSIVE



Hierro dúctil mecanizado

Las poleas de hierro dúctil McKissick se fabrican con material que cumple con la norma ASTM A-536.

Para Poleas Más Pequeñas en Aplicaciones de Servicio Normal

Las poleas de hierro dúctil de McKissick están disponibles en tamaños de 3 a 16 pulgadas. Una solución aceptable para aplicaciones de servicio ligero o normal en las que las poleas están protegidas con protectores de polea y se aplican mínimas cargas laterales.

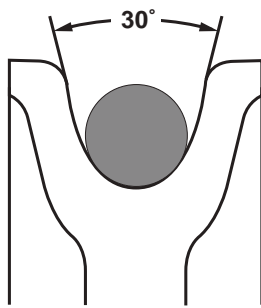
Los cojinetes de rodillos estándar y los bujes de bronce suelen ser apropiados para usarse en estas aplicaciones.



Selecto Rango de Tamaños de Polea Disponibles

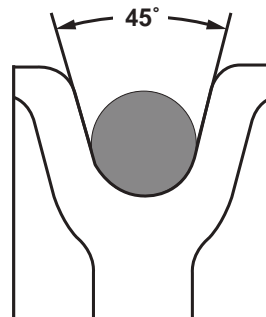
Las poleas de hierro dúctil de McKissick están disponibles en tamaños de 3 a 16 pulgadas, y vienen con los estilos de cojinete que mejor se adapten a sus aplicaciones de servicio normal.

McKISSICK® PEFIL DE POLEAS PARA CABLE



ESTILO API
30 grados

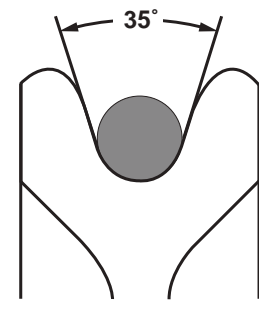
El perfil de polea es una característica muy importante de todas las poleas. McKissick fabrica poleas estándar para el uso general en aplicaciones de guía de cable para izaje cumpliendo con las especificaciones mínimas de API. Este perfil tiene un ángulo de la ranura incluido de 30°. El perfil de la ranura se utiliza en grúas móviles, plataformas de perforación, unidades de trabajo, pastecas de tubería, pastecas de desplazamiento, pastecas de corona y muchas otras aplicaciones de izaje generales.



ESTILO EUROPEO
45 grados

La norma DIN 15061 sobre dispositivos de izaje define los perfiles de la ranura para las poleas para cable.

La profundidad nominal de la ranura es de 1,5 veces el diámetro del cable.



ESTILO AISE
35 grados

McKissick fabrica poleas que cumplen con las especificaciones de la norma 6 de AISE. Las poleas AISE deben cumplir con los criterios establecidos por la Asociación de Ingenieros del Hierro y el Acero (Association of Iron and Steel Engineers) para el uso de grúas eléctricas viajeras para acerías. Este perfil tiene un ángulo de ranura incluido de 35°. Los detalles dimensionales también son distintos del perfil API. Este perfil de ranura se usa en grúas viajeras elevadas, grúas móviles, grúas de pórtico, retroexcavadoras y otros equipos que usan cables de acero.

Póngase en contacto con Crosby para preguntar por los ángulos de ranura disponibles.

Poleas McKissick® que Cumplen con las Normas API

- McKissick® Products ha recibido la licencia del Instituto del Petróleo de EE.UU. (American Petroleum Institute) para fabricar poleas roladas forjadas (Roll Forged) según las especificaciones de las normas 8C de la API. Además, McKissick® Products tiene certificación Q1 del API.
- McKissick® Products también produce poleas según los requerimientos de la norma API 2C.
- Las poleas API deben cumplir con los criterios establecidos por el Instituto del Petróleo de EE.UU. para equipos de izaje para perforaciones y producción.
- Aplicaciones típicas en yacimientos incluyen: Camiones de arrastre pesado, unidades de reacondicionamiento y mantenimiento de pozos, pastecas para tuberías, pastecas viajeras, pastecas de corona y grúas marinas.

API 8C requiere

- Libro de datos
- Certificados de materiales y de trazabilidad
- Proporción D/d según API RP9B
- IPM
- Prueba UT de soldado de penetración total.
- Ángulo de ranura de 30°. Profundidad de ranura mínima 1,33 d, y máxima, 1,75 d, donde d=diámetro nominal del cable.
- Fabricada en instalaciones con licencia de API-8C.
- Radio de ranura específico
- Puede adaptarse a API 8C PSL1 o PSL2

API 2C requiere

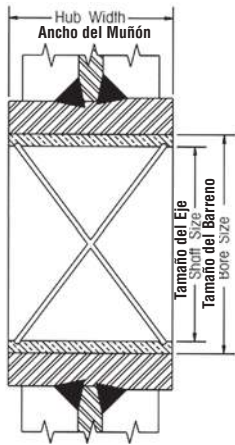
- Certificados de materiales y de trazabilidad
- Proporción D/d 18/1 o mayor, basada en el diámetro de paso
- Ángulo de ranura de al menos 30°
- Radio de ranura específico



Con licencia otorgada bajo la especificación API 8C-0021.

Hay poleas personalizadas disponibles. Vea los detalles de pedido en la página 289.

(B) Buje de Bronce



Buje de Bronce

Baja velocidad de línea, carga moderada y uso moderado,

- Presión máxima de cojinete (BP): 4500 PSI
- Velocidad máxima en el cojinete (BV): 1200 FPM
- Factor de velocidad a máxima presión (PV): 55000

Fórmula para BP = $\frac{\text{Tracción del Cable} \times \text{Factor de Ángulo (ver Página 383)}}{\text{Tamaño del eje} \times \text{Ancho del muñón (ver ejemplo)}}$



Para aplicaciones de polea submarina, existen bujes de bronce especiales. Consulte con el fabricante del cojinete la carga aplicable.

Ejemplo:

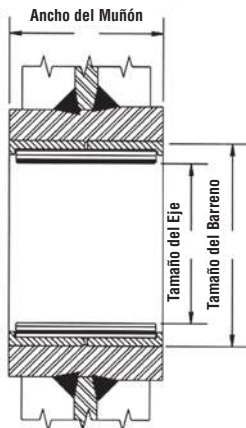
Utilizando una polea de 14 pulg (917191) con una tracción de cable de 4600 lbs. y un ángulo entre líneas de 80 grados, determine la velocidad máxima de línea permitida.

$$BP = \frac{\text{(Tracción del Cable)} \times \text{(Factor de Ángulo)}}{1.50 \times 1.62} = 2896 \text{ PSI}$$

$$BV = \frac{\text{(Factor PV)} \times 55000}{2896} = 19 \text{ FPM}$$

(R) Cojinetes de rodillos

Los bujes de bronce con ranuras de lubricación "Figura 8" se fabrican con bronce S.A.E. 660 para ejes acabados en frío.

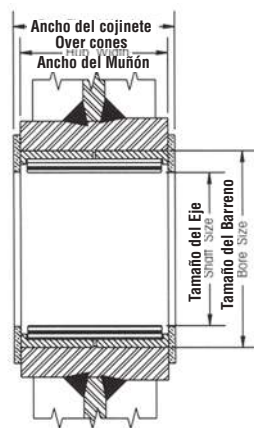


Los cojinetes de Rodillos están diseñados para operar en ejes carburados a 60 Rockwell C y ranura de +/- 0,0005 de tamaño del eje.

(W) Cojinetes de rodillos con arandelas de empuje

COJINETES DE RODILLO RECTO ESTÁNDAR

Cargas más pesadas, velocidades más altas, uso más frecuente, sólo cargas radiales.

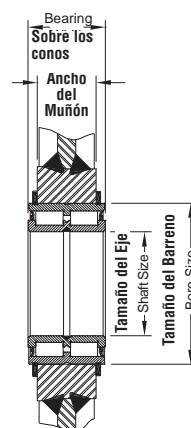


Los Cojinetes de Rodillos sin carreras internas están diseñados para operar en ejes carburados a 60 Rockwell C y con ranura de +/- 0,0005 de tamaño del eje.

(C) Cojinetes de rodillo cilíndricos de complemento completo

COJINETES CON RODILLOS CILÍNDRICO

Cargas pesadas, velocidades altas, operación continua, cargas axiales y radiales.

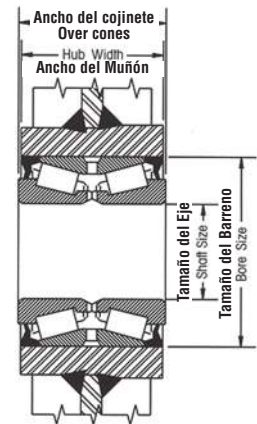


Los cojinetes de Rodillos Cilíndricos con ranura con anillo elástico de fijación son unidades completas con anillos internos y externos, rodillos cilíndricos guiados por costillas y anillos de sellado. Pueden soportar cargas axiales en ambas direcciones, así como cargas radiales. Tienen altas mediciones nominales de carga dinámica y estática.

(T) Cojinete de rodillos cónicos

COJINETE DE RODILLOS DOBLE FILA CÓNICOS

Cargas pesadas, velocidades altas, operación continua, cargas axiales y radiales.

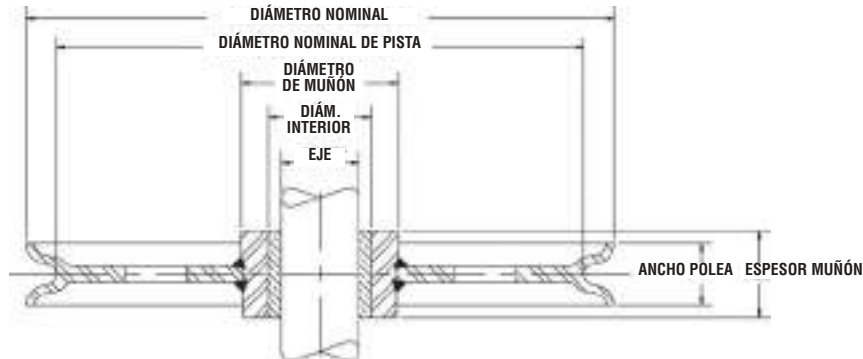


Los Cojinetes Cónicos están diseñados para operar en ejes mecanizados a +/- 0,0005 del diámetro del eje. Las aplicaciones tener espacio para alojar las placas separadoras contra los conos de los cojinetes, para ajustar y asegurar el funcionamiento adecuado de los cojinetes.

Guía de Selección de Poleas McKissick®

Las poleas McKissick® vienen con una variedad de tamaños para adaptarse a sus aplicaciones específicas. Crosby ofrece muchas poleas como estándares, y esas se muestran en las páginas siguientes.

Para aplicaciones que requieran especificaciones exclusivas, Crosby puede hacer pequeñas modificaciones a muchas de las poleas presentadas, con un costo razonable. También podemos diseñar y fabricar poleas personalizadas para cumplir con sus requerimientos exactos. Póngase en contacto con la oficina de ventas de Crosby para hacer un pedido de poleas McKissick®; incluya el número de parte y la cantidad. Si necesita ayuda para encontrar una polea estándar o para obtener poleas con requerimientos o especiales o diseñadas a medida, por favor envíe la siguiente información importante:



INFORMACIÓN DIMENSIONAL

Diámetro externo nominal: _____ Diámetro del cable: _____ Ancho de la polea: _____

+ Diám. del eje: _____ *Espesor del muñón: _____

Diámetro nominal de pista (Opcional): _____ Diámetro del muñón (Opcional): _____

*El ancho del muñón se mide por encima del cono en las poleas con cojinetes cónicos.

+ Tamaño del eje es el tamaño del barreno en las poleas con barreno sencillo.

TIPO DE RODAMIENTO

Buje de bronce ++ Cojinete de rodillos Cojinete de rodillos cónicos Acabado / Barreno sencillo

Cojinete de rodillo cilíndrico de complemento completo Bajo el agua Otro

++ Requiere eje endurecido y amolado

TIPO DE MATERIAL

Forjado rolado (Endurecido a flama de 14" y más grande) Acero forjado Abovedado

Acero fundido Fabricado Otro

INFORMACIÓN DE APLICACIÓN

Tensión en cable: _____ Ángulo de desviación: _____ Ángulo de contacto del cable: _____

Velocidad del cable: _____ Medio ambiente: _____ Ángulo de Polea: _____

REQUERIMIENTOS ESPECIALES

Pruebas especiales: _____

Acabado: _____

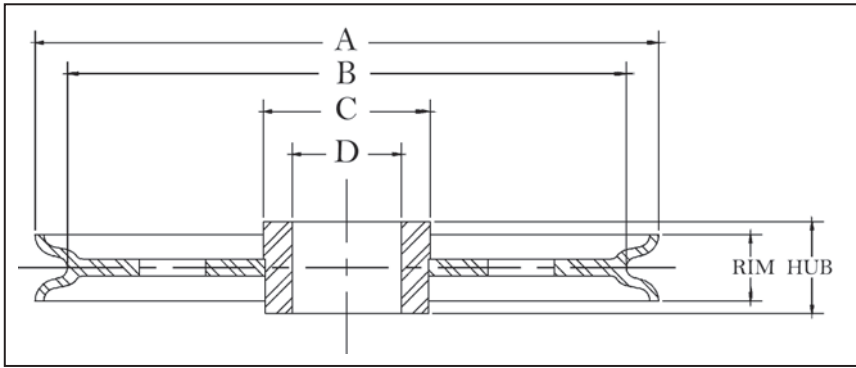
Inspección / Aprobación externa: _____

En EE.UU: Crosby's Special Engineered Products Group al 1-800-777-1555, Fax (918) 834-5035, specials@thecrosbygroup.com

En Canadá: Crosby Canada al (905) 451-9261

En Europa: N.V. Crosby Europe al 32 15 757125 (26).

Poleas de Barreno Sencillo McKissick®



Poleas de barreno acabado

- Las poleas roladas forjadas (Roll Forged™) están disponibles en tamaños de hasta 78" de diámetro.
- Las poleas de barreno acabado McKissick® pueden estar equipadas con bujes o cojinetes a un costo opcional.
- Las poleas de diámetro 14" y más grandes son roladas forjadas (Roll Forged®) con ranura endurecidas por flama a un mínimo de Rockwell 35C.

"A" Diámetro externo nominal (pulg.)	Número de parte	Tamaño del cable (pulg.)	"D" Tamaño del barreno (pulg.)	Ancho del muñón (pulg.)	Ancho del plato (pulg.)	"C" Diámetro externo nominal del muñón (pulg.)	"B" Diámetro externo nominal del surco (pulg.)	Material	Peso aprox. (lbs.)
3	51008	1/4	.752	1-5/16	1-1/4	1-1/8	2-1/16	B.S.	1.00
3	11310	3/8	.752	1-5/16	1-1/4	1-1/8	2-1/16	B.S.	1.00
4	51053	1/8	1.569	1	7/8	2	3-1/8	B.S.	2.00
4	51044	1/4	1.569	1	7/8	2	3-1/8	B.S.	2.00
4	1189	3/8	1.569	1	7/8	2	3-1/8	B.S.	2.00
4	2023185	3/8	1.569	1-1/2	1-3/8	2	3	F.S.	3.50
4	2023182	1/2	1.569	1-1/2	1-3/8	2	3	F.S.	3.50
4	2023187	5/8	1.569	1-1/2	1-3/8	2	3	F.S.	3.50
4-1/4	50553	3/8	.814	1-3/16	15/16	2-1/8	3-1/8	B.S.	2.40
4-1/4	25939	1/2	.814	1-3/16	15/16	2-1/8	3-1/8	B.S.	2.40
4-3/4	51222	5/16	.875	1-9/16	1-3/8	1-1/2	3-5/8	D.I.	3.50
4-3/4	51231	3/8	.875	1-9/16	1-3/8	1-1/2	3-5/8	D.I.	3.50
4-3/4	11622	1/2	.875	1-9/16	1-3/8	1-1/2	3-5/8	D.I.	3.50
4-7/8	2026411	3/8	1.749	1-1/4	1-1/8	2-1/4	4-1/16	F.S.	3.60
4-7/8	62149	3/8	1.848	1-5/16	1-1/8	2-1/4	4-1/16	F.S.	2.50
4-7/8	2026413	1/2	1.749	1-1/4	1-1/8	2-1/4	4-1/16	F.S.	3.60
4-7/8	2026409	5/8	1.749	1-1/4	1-1/8	2-1/4	4-1/16	F.S.	3.60
5	51071	5/16	1.125	1	7/8	1-1/2	4	F.S.	2.50
5	51062	3/8	1.125	1	7/8	1-1/2	4	F.S.	2.50
5	25948	7/16	1.125	1	7/8	1-1/2	4	F.S.	2.50
5-1/4	2026426	5/8	1.569	1-1/2	1-3/8	2-1/16	3-7/8	F.S.	4.00
5-1/4	2026422	3/4	1.569	1-1/2	1-3/8	2-1/16	3-7/8	F.S.	4.00
5-7/8	2023133	5/8	1.875	1-3/4	1-5/8	2-1/2	4-3/8	F.S.	6.00
5-7/8	2023136	3/4	1.875	1-3/4	1-5/8	2-1/2	4-3/8	F.S.	6.00
5-7/8	2023134	7/8	1.875	1-3/4	1-5/8	2-1/2	4-3/8	F.S.	6.00
6	51124	3/8	1.625	1-1/8	1	2-1/4	4-15/16	F.S.	4.00
6	51375	1/2	1.375	1-1/2	1-1/4	3-1/8	4-3/4	B.S.	7.00
6	13014	1/2	1.625	1-1/8	1	2-1/4	4-15/16	F.S.	4.00
6	60695	1/2	2.375	1-3/4	1-1/4	3-1/8	4-3/4	F.S.	4.70
6	2023263	5/8	2.500	2-5/16	2-3/16	3-1/8	4-1/4	F.S.	9.50
6	1410	3/4	1.375	1-1/2	1-1/4	3-1/8	4-3/4	B.S.	7.00
6	2023257	3/4	2.500	2-5/16	2-3/16	3-1/8	4-1/4	F.S.	9.50
6	2023261	7/8	2.500	2-5/16	2-3/16	3-1/8	4-1/4	F.S.	9.50
7	61872	1/4	1.848	1-5/16	3/4	2-3/8	6-1/4	B.S.	4.00
7	51437	1/4	1.875	1-3/8	3/4	2-3/8	6-1/4	B.S.	6.20
7	3203	3/8	1.875	1-3/8	3/4	2-3/8	6-1/4	B.S.	6.20
7-1/2	2026452	5/8	1.569	1-1/2	1-3/8	2-1/16	6-15/16	F.S.	7.50
7-1/2	2026450	3/4	1.569	1-1/2	1-3/8	2-1/16	6-5/16	F.S.	7.50
7-5/8	51605	3/8	1.569	1-1/2	1-1/4	2-3/8	6-3/16	D.I.	7.00
7-5/8	5498	1/2	1.569	1-1/2	1-1/4	2-3/8	6-3/16	D.I.	7.00
7-5/8	51614	5/8	1.569	1-1/2	1-1/4	2-3/8	6-3/16	D.I.	7.00

Hay poleas personalizadas disponibles. Vea los detalles de pedido en la página 287.

Poleas de Barreno Sencillo McKissick®

"A" Diámetro externo nominal (pulg.)	Número de parte	Tamaño del cable (pulg.)	"D" Tamaño del barreno (pulg.)	Ancho del muñón (pulg.)	Ancho del plato (pulg.)	"C" Diámetro externo nominal del muñón pulg.)	"B" Diámetro externo nominal del surco (pulg.)	Material	Peso aprox. (lbs.)
8	2023466	1	2.750	2-1/2	2-3/8	4	5-1/4	F.S.	15.0
8	6353	1-1/8	2.750	2-1/2	2-3/8	4	5-3/8	F.S.	15.0
8	2023152	3/4	1.876	1-3/4	1-5/8	2-9/16	6-5/16	F.S.	10.0
8	61710	1/2	1.848	1-5/16	1-1/4	2-7/16	6-5/8	F.S.	8.00
8	51589	1/2	1.875	1-1/2	1-3/8	2-7/16	6-5/8	F.S.	7.00
8	2023144	1/2	1.876	1-3/4	1-5/8	2-9/16	6-5/16	F.S.	10.0
8	51598	5/8	1.875	1-1/2	1-3/8	2-7/16	6-5/8	F.S.	7.00
8	2023146	5/8	1.876	1-3/4	1-5/8	2-9/16	6-5/16	F.S.	10.0
8	5194	3/4	1.875	1-1/2	1-3/8	2-7/16	6-5/8	F.S.	7.00
8	2028226	3/4	2.500	2-5/16	2-1/8	3-1/4	6-1/8	F.S.	12.5
8	2023403	3/4	2.561	2-5/16	2-1/8	3-1/4	6-1/8	F.S.	10.3
8	2023385	7/8	2.500	2-5/16	2-1/8	3-1/4	6-1/8	F.S.	12.5
8	2023765	1-1/8	4.000	2-1/2	2-3/8	5	5-7/16	C.S.	15.0
8-1/2	61747	3/8	1.848	1-5/16	1	2-3/4	7-1/2	D.I.	11.0
9-3/4	2026492	3/8	2.998	2-3/16	1	3-3/4	8-3/4	F.S.	9.00
9-7/8	51918	3/8	3.000	1-3/4	1-1/8	3-3/4	8-9/16	F.S.	14.0
9-7/8	51749	1/2	1.375	1-1/2	1-3/8	3-1/4	8-1/2	F.S.	9.50
9-7/8	2023154	1/2	1.875	1-3/4	1-5/8	2-9/16	8-5/16	F.S.	14.5
9-7/8	6040	1/2	3.000	1-3/4	1-1/8	3-3/4	8-9/16	B.S.	14.0
9-7/8	5675	5/8	1.375	1-1/2	1-3/8	3-1/4	8-1/2	F.S.	9.50
9-7/8	2023169	5/8	1.875	1-3/4	1-5/8	2-9/16	8-5/16	F.S.	14.5
9-7/8	2023173	3/4	1.875	1-3/4	1-5/8	2-9/16	8-5/16	F.S.	14.5
9-7/8	2023435	3/4	2.561	2-5/16 2	-3/16	3-1/2	8-1/8	F.S.	16.1
9-7/8	2023419	7/8	2.500	2-5/16	2-3/16	3-1/2	8-1/8	F.S.	15.0
9-7/8	2023427	1	2.500	2-5/16	2-3/16	3-1/2	8-1/8	F.S.	15.0
10	2023484	1-1/8	2.750	2-1/2	2-3/8	4	7-3/8	F.S.	19.0
10	2023784	1-1/8	4.000	2-1/2	2-3/8	5-3/4	7-3/8	F.S.	27.0
11-7/8	62096	1/4	2.998	2-3/16	1	3-3/4	10-3/4	D.I.	12.0
11-7/8	6193	3/8	3.000	2-5/16	1	3-3/4	10-3/4	D.I.	11.2
12	2023247	5/8	1.876	1-3/4	1-5/8	3-1/4	10-1/8	F.S.	18.0
12	2023234	3/4	1.876	1-3/4	1-5/8	3-1/4	9-3/4	F.S.	18.0
12	2023251	7/8	1.876	1-3/4	1-5/8	3-1/4	10-1/4	F.S.	18.0
12	2026531	5/8	3.000	1-3/4	1-5/8	4-1/2	10-1/8	R.F.	16.0
12	52285	3/4	3.000	1-3/4	1-5/8	4-1/2	9-3/4	R.F.	16.0
12	2030851	5/8	2.500	2-5/16	2-3/16	4-1/2	10-1/8	R.F.	24.0
12	2030847	3/4	2.500	2-5/16	2-3/16	4-1/2	9-3/4	R.F.	24.0
12	60007	3/4	2.750	2-5/16	2-3/16	4-1/2	9-3/4	R.F.	24.0
12	2026537	3/4	2.998	2-5/16	2-3/16	4-1/2	9-3/4	R.F.	24.0
12	74724	3/4	2.999	2-5/16	2-3/16	4-1/2	9-3/4	R.F.	24.0
12	2030842	7/8	2.500	2-5/16	2-3/16	4-1/2	10-1/4	R.F.	24.0
12	2023553	7/8	2.750	2-1/2	2-3/8	4-1/2	10-1/4	R.F.	28.0
12	62283	7/8	2.998	2-3/16	2-3/16	4-1/2	10-1/4	R.F.	24.0
12	4016594	7/8	3.000	1-3/4	1-5/8	4-1/2	10-1/4	R.F.	23.0
12	2030845	1	2.500	2-5/16	2-3/16	4	9-3/8	R.F.	24.0
12	2023551	1-1/8	2.750	2-1/2	2-3/8	4-1/2	9-3/8	R.F.	24.0
13	33653	3/8	2.500	1-1/2	1-1/8	3-1/2	11-5/8	R.F.	14.0
13	50704	1/2	2.500	1-1/2	1-1/8	3-1/2	11-5/8	R.F.	14.0
14	2023249	5/8	1.876	1-3/4	1-5/8	3-1/4	12-1/8	R.F.	20.0
14	2023243	3/4	1.876	1-3/4	1-5/8	3-1/4	11-3/4	R.F.	20.0
14	2023250	7/8	1.876	1-3/4	1-5/8	3-1/4	12-1/4	R.F.	20.0
14	2023567	7/8	2.750	2-1/2	2-3/8	4-1/2	12-1/4	R.F.	28.0
14	2023570	1	2.750	2-1/2	2-3/8	4-1/2	11-3/8	R.F.	28.0
14	2023564	1-1/8	2.750	2-1/2	2-3/8	4-1/2	11-3/8	R.F.	28.0
14	* 52720	1/2	4.250	2-1/2	1-3/8	5-1/16	12-5/8	D.I.	15.0
14	4013098	5/8	2.500	1-3/4	1-5/8	4-1/2	12-1/8	R.F.	31.0
14	4013187	5/8	2.375	1-3/4	1-5/8	4-1/2	12-1/8	R.F.	30.0
14	2029220	5/8	4.329	2-3/16	2-1/16	5-3/4	12-1/8	R.F.	30.0
14	4013196	3/4	2.375	1-3/4	1-5/8	4-1/2	11-3/4	R.F.	30.0
14	4013105	3/4	2.500	1-3/4	1-5/8	4-1/2	11-3/4	R.F.	31.0
14	4016503	3/4	3.250	2-5/16	2-3/16	5-1/2	11-3/4	R.F.	34.0
14	2029222	3/4	4.329	2-3/16	2-1/16	5-3/4	11-3/4	R.F.	32.0

Las poleas roladas forjadas McKissick destacadas arriba en negritas y cursiva están disponibles con tiempos de espera reducidos gracias a nuestro avanzado proceso de fabricación.

Hay poleas personalizadas disponibles. Vea los detalles de pedido en la página 287.

Poleas de Barreno Sencillo McKissick®

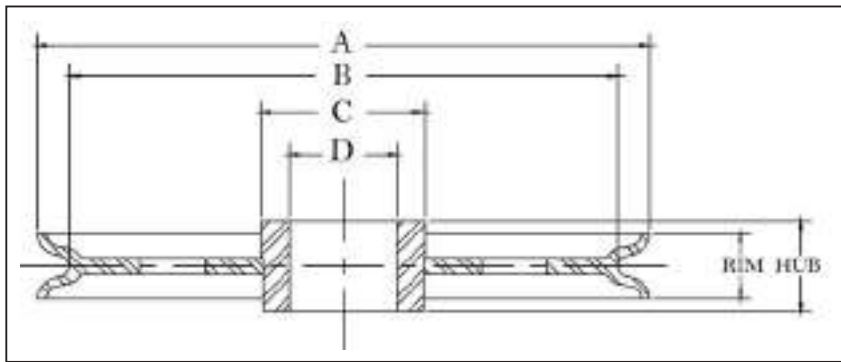
"A" Diámetro externo nominal (pulg.)	Número de parte	Tamaño del cable (pulg.)	"D" Tamaño del barreno (pulg.)	Ancho del muñón (pulg.)	Ancho del plato (pulg.)	"C" Diámetro externo nominal del muñón (pulg.)	"B" Diámetro externo nominal del surco (pulg.)	Material	Peso aprox. (lbs.)
14	4013114	7/8	2,500	1-3/4	1-5/8	4-1/2	12-1/4	R.F.	30,0
14	52695	7/8	2,500	2-5/16	2-1/8	4-1/2	12-1/4	R.F.	45,0
16	4010000	1/2	4,248	2-3/4	2-3/8	5-3/4	14-1/4	R.F.	44,0
16	4010046	3/4	4,248	2-3/4	2-1/2	5-3/4	13-3/8	R.F.	25,0
16	4010171	7/8	2,998	2-3/16	2-3/16	4-1/2	12-15/16	R.F.	35,0
16	4013294	7/8	3,000	2-5/16	2-3/16	4-1/2	12-15/16	R.F.	47,0
16	4013258	7/8	3,249	2-5/16	2-3/16	4-1/2	12-15/16	R.F.	47,0
16	4010126	1	4,248	2-3/4	2-1/2	5-3/4	13-3/8	R.F.	42,0
17	62559	5/8	4,722	2-3/4	2-1/2	6-1/2	15	R.F.	52,0
18	2026599	3/4	4,248	2-3/4	2-3/16	6-1/2	16	R.F.	54,0
18	4010493	7/8	3,499	2-5/16	2-3/16	5-1/2	14-15/16	R.F.	64,0
18	2029269	7/8	6,100	2-7/8	2-5/8	8	14-15/16	R.F.	86,0
18	4013490	1	3,250	2-5/16	2-3/16	5-1/2	14-7/8	R.F.	53,0
18	4013524	1	3,499	2-5/16	2-3/16	5-1/2	14-7/8	R.F.	64,0
18	2023608	1	4,500	3	2-3/4	6-1/2	15-1/8	R.F.	60,0
18	2023602	1-1/8	4,500	3	2-3/4	6-1/2	15-1/8	R.F.	60,0
20	*4014024	5/16	4,248	2-3/4	1-3/8	5-3/4	18-7/8	R.F.	45,0
20	4010616	3/4	3,500	2-5/16	2-3/16	5-1/2	18	R.F.	66,0
20	4010885	3/4	4,248	2-3/4	2-1/8	6-1/2	18	R.F.	80,0
20	2029300	7/8	6,100	2-7/8	2-5/8	8	16-15/16	R.F.	70,0
20	4010634	1	3,500	2-5/16	2-3/16	5-1/2	16-1/2	R.F.	81,0
20	4013613	1	3,749	2-5/16	2-3/16	5-1/2	16-1/2	R.F.	76,00
20	2029304	1	6,100	2-7/8	2-5/8	8	16-1/2	R.F.	80,0
20	4010625	7/8	3,500	2-5/16	2-3/16	5-1/2	16-15/16	R.F.	74,0
20	4010901	1	4,248	2-3/4	2-1/8	6-1/2	16-1/2	R.F.	80,0
24	4012749	9/16	6,498	3-3/8	3-1/8	8	22	R.F.	148
24	*4014408	5/8	4,722	2-3/4	1-1/2	6-1/2	21-3/4	R.F.	120
24	2026108	7/8	6,498	3-3/8	3-1/8	8	20-7/8	R.F.	128
24	4011385	1	2,999	2-1/2	2-3/8	4-1/2	21-1/8	R.F.	125
24	4011214	1	4,500	3	2-3/4	6-1/2	21-1/8	R.F.	135
24	4012785	1	6,100	2-7/8	2-5/8	8	21-1/8	R.F.	130
24	2025931	1	6,498	3-3/8	3-1/8	8	21-1/8	R.F.	124
24	4011223	1-1/8	4,500	3	2-3/4	6-1/2	20-1/16	R.F.	130
24	2026646	1-1/8	4,722	2-3/4	2-3/4	6-1/2	20-1/16	R.F.	127
24	4012794	1-1/8	6,100	2-7/8	2-5/8	8	20-1/16	R.F.	120
24	2029333	1-1/8	6,498	3-3/8	3-1/8	8	20-1/16	R.F.	132
24	4011410	1-1/2	6,498	3-3/8	3-1/8	8-1/4	20	R.F.	186
30	2026302	7/8	6,498	3-3/8	3-1/8	8	27	R.F.	187
30	2029351	1	6,498	3-3/8	3-1/8	8	27	R.F.	187
30	2029375	1	7,873	3-1/2	3-1/8	9-1/2	27	R.F.	255
30	2029364	1-1/8	6,498	3-3/8	3-1/8	8	27	R.F.	187
30	2029378	1-1/8	7,873	3-1/2	3-1/8	9-1/2	26-3/8	R.F.	221
30	2029382	1-1/4	7,873	3-1/2	3-1/8	9-1/2	26-3/8	R.F.	225
30	4011839	1-1/2	7,873	3-1/2	3-1/8	9-1/2	26	R.F.	244
36	4012222	1	8,873	3-5/8	3-1/4	11	31-1/4	R.F.	353
36	4012160	1-1/8	6,498	3-3/8	3-1/8	8-1/4	32-1/4	R.F.	341
36	2027080	1-1/8	8,873	3-5/8	3-1/4	11	32-1/4	R.F.	308
36	2027967	1-1/4	7,873	3-1/2	3-1/4	9-1/2	32-1/4	R.F.	340
36	2026695	1-1/4	8,873	3-5/8	3-1/4	11	32-1/4	R.F.	359
36	4012730	1-1/2	7,873	3-1/2	3-1/4	9-1/2	32	R.F.	302
42	4015844	1-1/8	8,873	3-5/8	3-1/4	11	38-1/2	R.F.	460
42	4015728	1-1/8	10,873	3-5/8	3-3/8	12-1/2	38-1/2	R.F.	443
42	4015853	1-1/4	8,873	3-5/8	3-1/4	11	38-3/8	R.F.	460
42	4015719	1-1/4	10,873	3-5/8	3-3/8	12-1/2	38-3/8	R.F.	443
48	4016736	2	13,873	4-1/8	3-3/4	17	42	R.F.	735
50	4016745	1-1/4	13,873	4-1/8	3-3/4	17	46-1/4	R.F.	675
55	4016282	1-1/8	6,498	3-3/8	3	8-1/4	51-1/8	R.F.	537
60	4016754	1-3/8	13,873	4-1/8	3-5/8	17	55-1/2	R.F.	937
60	4016763	1-1/2	13,873	4-1/8	3-5/8	17	55-3/8	R.F.	937
64	8060983	2	13,999	6	4-1/4	17	58	R.F.	1145
72	4016772	1-3/4	15,498	4-1/8	3-3/4	19	67	R.F.	1790
78	2032626	2-1/2	16,620	6-13/16	4-15/16	21	71-3/8	R.F./F.	2200

Las poleas roladas forjadas McKissick destacadas arriba en negritas y cursiva están disponibles con tiempos de espera reducidos gracias a nuestro avanzado proceso de fabricación.

** Sin ranura de endurecimiento por flama.

Hay poleas personalizadas disponibles. Vea los detalles de pedido en la página 287.

Poleas de Barreno Sencillo McKissick®



Poleas de barreno común

- Las poleas roladas forjadas (Roll Forged™) están disponibles en tamaños de hasta 78" de diámetro.
- Las poleas de barreno común o de barreno sencillo son poleas en las que simplemente hay un orificio en el centro de la polea.
- Las poleas con barreno común se mecanizan para tener un ajuste corredizo para el tamaño de eje que se presenta.

"A" Diámetro externo nominal (pulg.)	Número de parte	Tamaño del cable (pulg.)	"D" Tamaño del barreno (pulg.)	Ancho del muñón (pulg.)	Ancho del plato (pulg.)	"C" Diámetro externo nominal del muñón (pulg.)	"B" Diámetro externo nominal del surco (pulg.)	Material	Peso aprox. (lbs.)
3	905051	3/16	3/8	25/32	3/4	1	2-3/8	P.M.	1,00
3	905079	3/16	1/2	25/32	3/4	1	2-3/8	P.M.	1,00
3	905097	3/16	5/8	25/32	3/4	1	2-3/8	P.M.	1,00
3	905024	1/4	3/8	1/2	1/2	1	2-5/8	P.M.	0,75
3	905042	1/4	1/2	1/2	1/2	1	2-5/8	P.M.	0,75
3	15410	3/8	3/8	25/32	3/4	1	2-3/8	P.M.	1,00
3	905088	3/8	1/2	25/32	3/4	1	2-3/8	P.M.	1,00
3	905104	3/8	5/8	25/32	3/4	1	2-3/8	P.M.	0,60
4	905113	3/16	1/2	3/4	5/8	1-3/8	3-1/2	P.M.	1,00
4	905131	3/16	5/8	3/4	5/8	1-3/8	3-1/2	P.M.	1,00
4	905122	5/16	1/2	3/4	5/8	1-3/8	3-1/2	P.M.	1,00
4	905140	5/16	5/8	3/4	5/8	1-3/8	3-1/2	P.M.	1,00
4	905168	3/8	1/2	13/16	3/4	1-1/2	3-1/4	P.M.	1,25
4	905186	3/8	5/8	13/16	3/4	1-1/2	3-1/4	P.M.	1,25
4	905202	3/8	3/4	13/16	3/4	1-1/2	3-1/4	P.M.	1,25
4	905220	1/2	1/2	1-1/16	1	1-5/8	3-3/16	P.M.	1,50
4	905248	1/2	5/8	1-1/16	1	1-5/8	3-3/16	P.M.	1,50
4	905266	1/2	3/4	1-1/16	1	1-5/8	3-3/16	P.M.	1,50
5	905275	3/16	5/8	15/16	7/8	2-1/4	4-1/4	P.M.	2,25
5	905293	3/16	3/4	15/16	7/8	2-1/4	4-1/4	P.M.	2,25
5	905284	3/8	5/8	15/16	7/8	2-1/4	4-1/4	P.M.	2,75
5	905300	3/8	3/4	15/16	7/8	2-1/4	4-1/4	P.M.	2,25
5	905328	1/2	5/8	1-1/16	1	2-1/4	4	P.M.	2,50
5	905364	1/2	5/8	1-3/16	1-1/8	2-1/4	4	D.I.	4,00
5	905346	1/2	3/4	1-1/16	1	2-1/4	4	P.M.	2,50
5	905382	1/2	3/4	1-3/16	1-1/8	2-1/4	4	D.I.	4,00
5	905408	1/2	7/8	1-3/16	1-1/8	2-1/4	4	D.I.	4,00
6	905426	3/8	1/2	13/16	3/4	1-7/8	5	D.I.	2,50
6	905480	3/8	1/2	1-1/16	1	1-7/8	5	D.I.	2,50
6	905462	3/8	3/4	13/16	3/4	1-7/8	5	P.M.	2,50
6	905523	3/8	3/4	1-1/16	1	1-7/8	5	P.M.	4,16
6	909020	1/2	7/8	1-1/16	1	1-7/8	4-7/8	P.M.	3,75
6	909020	1/2	7/8	1-1/16	1	1-7/8	4-7/8	P.M.	3,75
6	909066	5/8	3/4	1-5/16	1-1/4	1-7/8	4-3/4	P.M.	3,75
6	909084	5/8	7/8	1-5/16	1-1/4	1-7/8	4-3/4	P.M.	3,75
6	909100	5/8	1	1-5/16	1-1/4	1-7/8	4-3/4	P.M.	3,75
6	909164	3/4	1	1-9/16	1-1/2	3	4-5/8	P.M.	6,75
6-3/4	905694	1/4	3/4	1-3/16	1-1/8	2	5-7/8	D.I.	5,00
6-3/4	905710	1/4	1	1-3/16	1-1/8	2	5-7/8	D.I.	5,00
6-3/4	905701	3/8	3/4	1-3/16	1-1/8	2	5-7/8	D.I.	5,00
6-3/4	905729	3/8	1	1-3/16	1-1/8	2	5-7/8	D.I.	5,00
7	905621	1/2	3/4	1-1/16	1	2	5-1/2	D.I.	5,25
7	905649	1/2	7/8	1-1/16	1	2	5-1/2	D.I.	5,25
8	905747	1/2	3/4	1-1/8	1	2-3/8	6-7/8	D.I.	5,00
8	905765	1/2	7/8	1-1/8	1	2-3/8	6-7/8	D.I.	5,00
8	905783	1/2	1	1-1/8	1	2-3/8	6-7/8	D.I.	8,50

Hay poleas personalizadas disponibles. Vea los detalles de pedido en la página 287.

Poleas de Barreno Sencillo McKissick®

"A" Diámetro externo nominal (pulg.)	Número de parte	Tamaño del cable (pulg.)	"D" Tamaño del barreno (pulg.)	Ancho del muñón (pulg.)	Ancho del plato (pulg.)	"C" Diámetro externo nominal del muñón (pulg.)	"B" Diámetro externo nominal del surco (pulg.)	Material	Peso aprox. (lbs.)
8	905809	5/8	3/4	1-3/8	1-1/4	2	6-1/2	D.I.	6,00
8	905827	5/8	7/8	1-3/8	1-1/4	2	6-1/2	D.I.	6,75
8	909306	5/8	7/8	1-3/8	1-1/4	2-1/2	6-5/8	D.I.	8,50
8	905845	5/8	1	1-3/8	1-1/4	2	6-1/2	D.I.	6,75
8	909324	5/8	1	1-3/8	1-1/4	2-1/2	6-5/8	D.I.	8,50
8	909342	5/8	1-1/8	1-3/8	1-1/4	2-1/2	6-5/8	D.I.	8,50
8	909360	5/8	1-1/4	1-3/8	1-1/4	2-1/2	6-5/8	D.I.	8,50
8	909388	5/8	1-1/2	1-3/8	1-1/4	2-1/2	6-5/8	D.I.	8,50
10	905925	1/2	7/8	1-1/8	1	2-7/8	8-3/4	D.I.	10,0
10	905943	1/2	1	1-1/8	1	2-7/8	8-3/4	D.I.	10,0
10	905961	5/8	3/4	1-3/8	1-1/4	2	8-1/2	D.I.	9,25
10	905989	5/8	7/8	1-3/8	1-1/4	2	8-1/2	D.I.	9,25
10	909681	5/8	7/8	1-3/8	1-1/4	3	8-1/2	D.I.	13,5
10	906005	5/8	1	1-3/8	1-1/4	3	8-1/2	D.I.	9,25
10	909761	5/8	1-1/2	1-3/8	1-1/4	3	8-1/2	D.I.	13,5
12	906041	1/2	1	1-1/8	1	4	10-5/8	D.I.	16,5
12	906087	1/2	1-1/4	1-1/8	1	4	10-5/8	D.I.	16,5
12	906121	3/4	1	1-5/8	1-1/2	2-3/4	10-1/4	D.I.	18,3
12	910107	3/4	1	1-5/8	1-1/2	5-1/4	10-1/4	D.I.	25,5
12	906149	3/4	1-1/8	1-5/8	1-1/2	2-3/4	10-1/4	D.I.	18,3
12	910125	3/4	1-1/8	1-5/8	1-1/2	5-1/4	10-1/4	D.I.	25,5
12	906167	3/4	1-1/4	1-5/8	1-1/2	2-3/4	10-1/4	D.I.	18,3
12	910143	3/4	1-1/4	1-5/8	1-1/2	5-1/4	10-1/4	D.I.	25,5
12	910161	3/4	1-1/2	1-5/8	1-1/2	5-1/4	10-1/4	D.I.	25,5
12	906229	7/8	1-1/4	2	1-3/4	3-3/4	10	D.I.	20,3
12	906247	7/8	1-1/2	2	1-3/4	3-3/4	10	D.I.	20,3
14	*906283	3/4	1-1/8	1-5/8	1-1/2	3-1/4	12-1/4	C.I.	26,5
14	*906309	3/4	1-1/4	1-5/8	1-1/2	3-1/4	12-1/4	C.I.	26,5
14	*910456	7/8	1-1/2	1-5/8	1-1/2	3-1/2	12-1/8	C.I.	34,0
14	*910447	7/8	1-1/4	1-5/8	1-1/2	3-1/2	12-1/8	C.I.	34,0
16	910713	1	2	2	1-3/4	4-1/2	13-5/8	R.F.	47,0
16	910697	1	1-1/2	2	1-3/4	4-1/2	13-5/8	R.F.	47,0
18	910820	1	2	2	1-7/8	4	14-7/8	R.F.	62,0

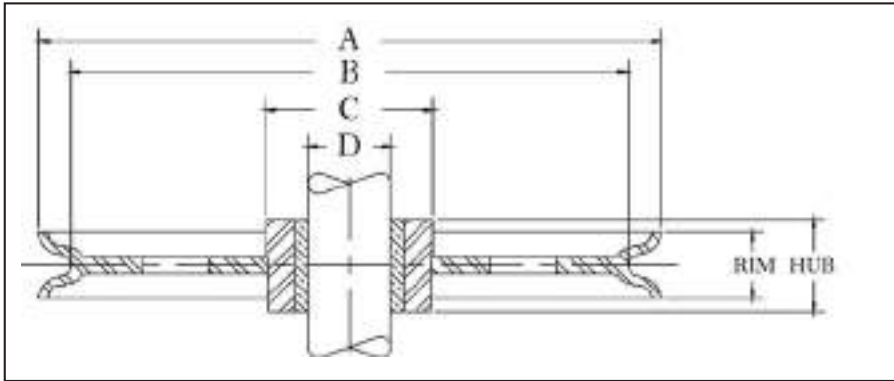
Material: B.S.=Barra de acero, C.I.=Hierro fundido, F.S.=Acero forjado, D.I.=Hierro dúctil, C.S.=Acero fundido, P.M.=Metal en polvo, R.F.=Rolado forjado.

Las poleas roladas forjadas McKissick destacadas arriba en negritas y cursiva están disponibles con tiempos de espera reducidos gracias a nuestro avanzado proceso de fabricación.

** Sin ranura de endurecimiento por flama.

Hay poleas personalizadas disponibles. Vea los detalles de pedido en la página 287.

Poleas con Bujes de Bronce McKissick®



Poleas con bujes de bronce

- Las poleas roladas forjadas (Roll Forged™) están disponibles en tamaños de hasta 78" de diámetro.
- Las poleas con bujes de bronce están equipadas con bujes de bronce S.A.E. 660 para ejes acabados en frío con ranuras de lubricación en "figura 8".
- Para los tamaños que no están en la lista, las poleas con barreno acabado McKissick pueden equiparse con bujes de bronce a un costo opcional.

"A" Diámetro externo nominal (pulg.)	Número de parte	Tamaño del cable (pulg.)	"D" Tamaño del eje (pulg.)	Ancho del muñón (pulg.)	Ancho del plato (pulg.)	"C" Diámetro externo nominal del muñón (pulg.)	"B" Diámetro externo nominal del surco (pulg.)	Material	Peso aprox. (lbs.)
2-1/4	907004	1/4	3/8*	5/8	9/16	3/4	1-7/8	B.S.	0,75
3	907059	3/16	3/8*	25/32	3/4	1	2-3/8	P.M.	1,00
3	907077	3/16	1/2*	25/32	3/4	1	2-3/8	P.M.	1,00
3	907095	3/16	5/8*	25/32	3/4	1	2-3/8	P.M.	1,00
3	907022	1/4	3/8*	1/2	1/2	1	2-5/8	P.M.	0,75
3	907040	1/4	1/2*	1/2	1/2	1	2-5/8	P.M.	0,75
3	460165	1/4	1/2*	1-5/16	1-3/16	1-1/8	2-1/16	B.S.	1,00
3	2030896	5/16	3/4	1	7/8	1-3/4	2-1/4	P.M.	1,50
3	907068	3/8	3/8*	3/4	3/4	1	2-3/8	P.M.	1,00
3	916101	3/8	3/8*	25/32	3/4	1-1/2	2-3/8	B.S.	1,00
3	907086	3/8	1/2*	3/4	3/4	1	2-3/8	P.M.	1,00
3	916110	3/8	1/2*	25/32	3/4	1-1/2	2-3/8	B.S.	1,00
3	460156	3/8	1/2*	1-5/16	1-3/16	1-1/8	2-1/16	B.S.	1,00
3	907102	3/8	5/8*	3/4	3/4	1	2-3/8	P.M.	1,00
3	2030895	3/8	3/4	1	7/8	1-3/4	2-1/4	P.M.	1,50
3	2023202	7/16	3/4	1	7/8	1-3/4	2-1/4	P.M.	1,50
3	916129	1/2	3/8*	1-1/4	1-1/8	1-7/8	2	B.S.	1,33
3	916138	1/2	1/2*	1-1/4	1-1/8	1-7/8	2	B.S.	1,50
4	460290	1/8	1	1	7/8	2	3-1/8	B.S.	2,00
4	907111	3/16	1/2*	3/4	5/8	1-3/8	3-1/2	P.M.	1,00
4	907139	3/16	5/8*	3/4	5/8	1-3/8	3-1/2	P.M.	1,00
4	916147	1/4	1/2*	13/16	3/4	2	3-1/4	B.S.	1,50
4	916165	1/4	3/4*	13/16	3/4	2	3-1/4	B.S.	1,50
4	460307	1/4	1	1	7/8	2	3-1/8	B.S.	2,00
4	907120	5/16	1/2*	3/4	5/8	1-3/8	3-1/2	P.M.	1,00
4	907148	5/16	5/8*	3/4	5/8	1-3/8	3-1/2	P.M.	1,00
4	907166	3/8	1/2*	13/16	3/4	1-1/2	3-1/4	P.M.	1,25
4	916156	3/8	1/2*	13/16	3/4	2	3-1/4	B.S.	1,50
4	907184	3/8	5/8*	13/16	3/4	1-1/2	3-1/4	P.M.	1,40
4	907200	3/8	3/4*	13/16	3/4	1-1/2	3-1/4	P.M.	1,25
4	460316	3/8	1	1	7/8	2	3-1/8	B.S.	2,00
4	907228	1/2	1/2*	1-1/16	1	1-5/8	3-3/16	P.M.	1,50
4	916192	1/2	1/2*	1-1/8	1	1-5/8	3-3/16	BS.	2,00
4	907246	1/2	5/8*	1-1/16	1	1-5/8	3-3/16	P.M.	1,50
4	907264	1/2	3/4*	1-1/16	1	1-5/8	3-3/16	P.M.	1,50
4	2028640	3/8	3/4*	13/16	3/4	2	3-1/4	B.S.	1,50
4-1/8	2023186	3/8	1	1-1/2	1-3/8	2	3	F.S.	3,50
4-1/8	2029618	1/2	1	1-1/2	1-3/8	2	3	F.S.	3,50
4-1/8	2023188	5/8	1	1-1/2	1-3/8	2	3	F.S.	3,50
4-1/4	460450	3/8	5/8*	1-3/16	15/16	2-1/8	3-3/8	B.S.	2,40
4-1/4	460441	1/2	5/8*	1-3/16	15/16	2-1/8	3-3/8	B.S.	2,40
4-3/4	460575	5/16	5/8	1-9/16	1-3/8	1-1/2	3-5/8	D.I.	3,50
4-3/4	460584	3/8	5/8	1-9/16	1-3/8	1-1/2	3-5/8	D.I.	3,50
4-3/4	460593	1/2	5/8	1-9/16	1-3/8	1-1/2	3-5/8	D.I.	3,50

Hay poleas personalizadas disponibles. Vea los detalles de pedido en la página 287.

Poleas con Bujes de Bronce McKissick®

"A" Diámetro externo nominal (pulg.)	Número de parte	Tamaño del cable (pulg.)	"D" Tamaño del eje (pulg.)	Ancho del muñón (pulg.)	Ancho del plato (pulg.)	"C" Diámetro externo nominal del muñón (pulg.)	"B" Diámetro externo nominal del surco (pulg.)	Material	Peso aprox. (lbs.)
4-7/8	460478	3/8	1-1/4	1-1/4	1-1/8	2-1/4	4-1/16	F.S.	3,60
4-7/8	2026414	1/2	1-1/4	1-1/4	1-1/8	2-1/4	4-1/16	F.S.	3,60
4-7/8	460469	5/8	1-1/4	1-1/4	1-1/8	2-1/4	4-1/16	F.S.	3,60
5	907273	3/16	5/8*	15/16	7/8	2-1/4	4-1/4	P.M.	2,25
5	907291	3/16	3/4*	15/16	7/8	2-1/4	4-1/4	P.M.	2,25
5	460511	5/16	3/4	1	7/8	1-1/2	4	F.S.	2,50
5	907282	3/8	5/8*	15/16	7/8	2-1/4	4-1/4	P.M.	2,75
5	907308	3/8	3/4*	15/16	7/8	2-1/4	4-1/4	P.M.	2,80
5	460520	3/8	3/4	1	7/8	1-1/2	4	F.S.	2,50
5	460539	7/16	3/4	1	7/8	1-1/2	4	F.S.	2,50
5	907326	1/2	5/8*	1-1/16	1	2-1/4	4	P.M.	2,50
5	907362	1/2	5/8*	1-3/16	1-1/8	2-1/4	4	D.I.	4,00
5	907344	1/2	3/4*	1-1/16	1	2-1/4	4	P.M.	2,50
5	907380	1/2	3/4*	1-3/16	1-1/8	2-1/4	4	D.I.	4,00
5	907406	1/2	7/8*	1-3/16	1-1/8	2-1/4	4	D.I.	4,00
5-1/4	460628	5/8	1	1-1/2	1-3/8	2-1/16	3-7/8	F.S.	4,00
5-1/4	460637	3/4	1	1-1/2	1-3/8	2-1/16	3-7/8	F.S.	4,00
5-7/8	2023129	5/8	1-1/2	1-3/4	1-5/8	2-1/2	4-3/8	F.S.	6,00
5-7/8	2023137	3/4	1-1/2	1-3/4	1-5/8	2-1/2	4-3/8	F.S.	6,00
5-7/8	2023135	7/8	1-1/2	1-3/4	1-5/8	2-1/2	4-3/8	F.S.	6,00
6	907424	3/8	1/2*	13/16	3/4	1-7/8	5	P.M.	2,50
6	907488	3/8	1/2*	1-1/16	1	1-7/8	5	P.M.	2,50
6	907442	3/8	5/8*	13/16	3/4	1-7/8	5	P.M.	2,50
6	907503	3/8	5/8*	1-1/16	1	1-7/8	5	P.M.	2,50
6	907460	3/8	3/4*	13/16	3/4	1-7/8	5	P.M.	2,50
6	907521	3/8	3/4*	1-1/16	1	1-7/8	5	P.M.	4,26
6	2026483	3/8	3/4*	1-1/16	1	2	5-1/8	F.S.	4,00
6	916245	3/8	7/8*	1-1/16	1	2	5-1/8	F.S.	4,00
6	2028641	3/8	1*	1-1/16	1	2	5-1/8	F.S.	4,00
6	460682	3/8	1-1/4	1-1/8	1	2-1/4	4-15/16	F.S.	3,70
6	907549	1/2	5/8*	1-3/16	1-1/8	1-7/8	4-7/8	P.M.	5,00
6	907567	1/2	3/4*	1-3/16	1-1/8	1-7/8	4-7/8	P.M.	4,72
6	913024	1/2	7/8*	1-1/16	1	1-7/8	4-7/8	P.M.	3,75
6	460879	1/2	1	1-1/2	1-1/4	3-1/8	4-3/4	B.S.	7,00
6	460673	1/2	1-1/4*	1-1/8	1	2-1/4	4-15/16	F.S.	3,63
6	2028048	1/2	1	1-1/16	1	1-7/8	4-7/8	P.M.	3,75
6	2026938	5/8	3/4*	1-1/16	1	2	5-1/8	F.S.	4,00
6	913060	5/8	3/4*	1-5/16	1-1/4	1-7/8	4-3/4	P.M.	3,75
6	916254	5/8	7/8*	1-1/16	1	2	5-1/8	F.S.	4,00
6	913088	5/8	7/8*	1-5/16	1-1/4	1-7/8	4-3/4	P.M.	5,00
6	2026822	5/8	1*	1-1/16	1	2	5-1/8	F.S.	4,00
6	913104	5/8	1*	1-5/16	1-1/4	1-7/8	4-3/4	P.M.	3,75
6	2023264	5/8	2	2-5/16	2-3/16	3-1/8	4-1/4	F.S.	9,50
6	460897	3/4	1	1-1/2	1-1/4	3-1/2	4-3/4	B.S.	7,00
6	913168	3/4	1	1-9/16	1-1/2	1-7/8	4-5/8	P.M.	6,75
6	2023260	3/4	2	2-5/16	2-3/16	3-1/8	4-1/4	F.S.	9,50
6	2023262	7/8	2	2-5/16	2-3/16	3-1/2	4-1/4	F.S.	9,50
6-3/4	907692	1/4	3/4*	1-3/16	1-1/8	2	5-7/8	D.I.	5,00
6-3/4	907718	1/4	1*	1-3/16	1-1/8	2	5-7/8	D.I.	5,00
6-3/4	907709	3/8	3/4*	1-3/16	1-1/8	2	5-7/8	D.I.	5,00
6-3/4	907727	3/8	1*	1-3/16	1-1/8	2	5-7/8	D.I.	5,00
7	461020	1/4	1-1/2	1-3/8	3/4	2-3/8	6-1/4	B.S.	6,20
7	461039	3/8	1-1/2	1-3/8	3/4	2-3/8	6-1/4	B.S.	6,20
7	907629	1/2	3/4*	1-1/16	1	2	5-5/8	D.I.	4,25
7	907647	1/2	7/8*	1-1/16	1	2	5-5/8	D.I.	4,25
7-1/2	460986	5/8	1	1-1/2	1-3/8	2-1/16	6-5/16	F.S.	7,50
7-1/2	460977	3/4	1	1-1/2	1-3/8	2-1/16	6-5/16	F.S.	7,50
7-5/8	461262	3/8	1	1-1/2	1-1/4	2-3/8	6-3/16	D.I.	7,00
7-5/8	461280	1/2	1	1-1/2	1-1/4	2-3/8	6-3/16	D.I.	7,00
7-5/8	461271	5/8	1	1-1/2	1-1/4	2-3/8	6-3/16	D.I.	7,00

Hay poleas personalizadas disponibles. Vea los detalles de pedido en la página 287..

Poleas con Bujes de Bronce McKissick®

"A" Diámetro externo nominal (pulg.)	Número de parte	Tamaño del cable (pulg.)	"D" Tamaño del eje (pulg.)	Ancho del muñón (pulg.)	Ancho del plato (pulg.)	"C" Diámetro externo nominal del muñón (pulg.)	"B" Diámetro externo nominal del surco (pulg.)	Material	Peso aprox. (lbs.)
8	2023467	1	2-1/4	2-1/2	2-3/8	4-1/2	5-3/8	F.S.	18,0
8	2023463	1-1/8	2-1/4	2-1/2	2-3/8	4-1/2	5-3/8	F.S.	18,0
8	2023153	3/4	1-1/2	1-3/4	1-5/8	2-9/16	6-5/16	F.S.	10,0
8	907745	1/2	3/4*	1-1/8	1	2-3/8	6-7/8	D.I.	5,00
8	916487	1/2	3/4*	1-3/8	1-1/4	2	6-5/8	F.S.	7,00
8	907763	1/2	7/8*	1-1/8	1	2-3/8	6-7/8	D.I.	5,00
8	916502	1/2	7/8*	1-3/8	1-1/4	2	6-5/8	F.S.	7,00
8	907781	1/2	1*	1-1/8	1	2-3/8	6-7/8	D.I.	5,59
8	916520	1/2	1*	1-3/8	1-1/4	2	6-5/8	F.S.	7,00
8	2026841	1/2	1-1/8*	1-3/8	1-1/4	2	6-5/8	F.S.	7,00
8	2026844	1/2	1-1/4*	1-3/8	1-1/4	2	6-5/8	F.S.	7,00
8	461235	1/2	1-1/2	1-1/2	1-3/8	2-7/16	6-5/8	F.S.	7,00
8	2023145	1/2	1-1/2	1-3/4	1-5/8	2-9/16	6-5/16	F.S.	10,0
8	907807	5/8	3/4*	1-3/8	1-1/4	2	6-1/2	D.I.	6,75
8	913300	5/8	7/8*	1-3/8	1-1/4	2-1/2	6-5/8	D.I.	8,50
8	913328	5/8	1*	1-3/8	1-1/4	2-3/4	6-5/8	D.I.	7,20
8	913346	5/8	1-1/8*	1-3/8	1-1/4	2-1/2	6-5/8	D.I.	8,50
8	913364	5/8	1-1/4*	1-3/8	1-1/4	2-1/2	6-5/8	D.I.	8,50
8	913382	5/8	1-1/2*	1-3/8	1-1/4	2-1/2	6-5/8	D.I.	8,50
8	461244	5/8	1-1/2	1-1/2	1-3/8	2-7/16	6-1/8	F.S.	7,00
8	2023147	5/8	1-1/2	1-3/4	1-5/8	2-9/16	6-5/16	F.S.	10,0
8	461253	3/4	1-1/2	1-1/2	1-3/8	2-7/16	6	F.S.	7,00
8	2028227	3/4	2	2-5/16	2-1/8	3-1/4	6-1/8	F.S.	12,5
8	461397	3/4	2-3/4	2-5/16	2-3/16	3-3/4	6	R.F.	10,5
8	2023386	7/8	2	2-5/16	2-1/8	3-1/4	6-1/8	F.S.	12,5
8	461501	1-1/8	3-1/2	2-1/2	2-3/8	5	5-7/16	C.S.	15,0
9-7/8	462831	3/8	2-1/2	1-3/4	1-1/8	3-3/4	8-9/16	F.S.	14,0
9-7/8	462154	1/2	1*	1-1/2	1-3/8	3-1/4	8-1/2	F.S.	9,50
9-7/8	2023166	1/2	1-1/2	1-3/4	1-5/8	2-9/16	8-5/16	F.S.	14,5
9-7/8	462840	1/2	2-1/2	1-3/4	1-1/8	3-3/4	8-9/16	F.S.	14,0
9-7/8	462163	5/8	1*	1-1/2	1-3/8	3-1/4	8-1/2	F.S.	9,50
9-7/8	2023170	5/8	1-1/2	1-3/4	1-5/8	2-9/16	8-5/16	F.S.	14,5
9-7/8	2023174	3/4	1-1/2	1-3/4	1-5/8	2-9/16	8-5/16	F.S.	14,5
9-7/8	2023420	7/8	2	2-5/16	2-3/16	3-1/2	8-1/8	F.S.	15,0
9-7/8	2023428	1	2	2-5/16	2-3/16	3-1/2	8-1/8	F.S.	15,0
10	2026861	1-1/8	2-1/4	2-1/2	2-3/8	4-1/2	7-3/8	F.S.	27,0
10	2023785	1-1/8	3-1/2	2-1/2	2-3/8	5-3/4	7-3/8	F.S.	28,0
10	907923	1/2	7/8*	1-1/8	1	2-7/8	8-3/4	D.I.	10,0
10	907941	1/2	1*	1-1/8	1	2-7/8	8-3/4	D.I.	11,8
10	907969	5/8	3/4*	1-3/8	1-1/4	2	8-1/2	D.I.	9,25
10	916717	5/8	7/8*	1-3/8	1-1/4	2-3/4	8-1/2	F.S.	10,0
10	913685	5/8	7/8*	1-3/8	1-1/4	3	8-1/2	D.I.	13,5
10	908003	5/8	1*	1-3/8	1-1/4	2	8-1/2	D.I.	9,25
10	916726	5/8	1*	1-3/8	1-1/4	2-3/4	8-1/2	F.S.	14,0
10	2027291	5/8	1-1/4*	1-3/8	1-1/4	2-3/4	8-1/2	F.S.	14,0
10	913765	5/8	1-1/2*	1-3/8	1-1/4	3	8-1/2	D.I.	12,6
10	913863	3/4	1-1/2*	1-5/8	1-1/2	3-1/2	8-1/4	F.S.	16,0
10	916824	3/4	1-1/4*	1-5/8	1-1/2	3-1/2	7-3/4	F.S.	17,0
10	913845	3/4	1-1/4*	1-5/8	1-1/2	3-1/2	8-1/4	F.S.	16,0
10	916833	3/4	1-1/2*	1-5/8	1-1/2	3-1/4	7-3/4	F.S.	17,0
10	913807	3/4	1*	1-5/8	1-1/2	3-1/2	8-1/4	F.S.	16,0
11-7/8	462323	3/8	2-1/2	2-5/16	1	3-3/4	10-3/4	D.I.	11,2
12	2023227	5/8	1-1/2	1-3/4	1-5/8	3-1/4	10-1/4	F.S.	22,0
12	2023235	3/4	1-1/2	1-3/4	1-5/8	3-1/4	9-3/8	F.S.	22,0
12	2023252	7/8	1-1/2	1-3/4	1-5/8	3-1/4	10-1/4	F.S.	22,0
12	462564	5/8	2-1/2	1-3/4	1-5/8	4-1/2	10-2/3	R.F.	24,0
12	462573	3/4	2-1/2	1-3/4	1-5/8	4-1/2	9-3/8	R.F.	24,0
12	908049	1/2	1*	1-1/8	1	4	10-5/8	D.I.	16,5
12	908085	1/2	1-1/4*	1-1/8	1	4	10-5/8	D.I.	16,5
12	917002	5/8	1*	1-5/8	1-1/2	3-1/4	10-1/8	F.S.	18,0
12	917011	5/8	1-1/8*	1-5/8	1-1/2	3-1/4	10-1/8	F.S.	18,0
12	462387	5/8	2	2-5/16	2-3/16	4-1/2	10-1/8	R.F.	26,0
12	908129	3/4	1*	1-5/8	1-1/2	2-3/4	10-1/4	D.I.	18,3
12	908147	3/4	1-1/8*	1-5/8	1-1/2	2-3/4	10-1/4	D.I.	18,3
12	914121	3/4	1-1/8*	1-5/8	1-1/2	5-1/4	10-1/4	D.I.	25,5

Las poleas roladas forjadas McKissick destacadas arriba en negritas y cursiva están disponibles con tiempos de espera reducidos gracias a nuestro avanzado proceso de fabricación. ** Sin ranura de endurecimiento por flama.

Hay poleas personalizadas disponibles. Vea los detalles de pedido en la página 287.

Poleas con Bujes de Bronce McKissick®

"A" Diámetro externo nominal (pulg.)	Número de parte	Tamaño del cable (pulg.)	"D" Tamaño del eje (pulg.)	Ancho del muñón (pulg.)	Ancho del plato (pulg.)	"C" Diámetro externo nominal del muñón (pulg.)	"B" Diámetro nominal del surco (pulg.)	Material	Peso aprox. (lbs.)
12	914149	3/4	1-1/4	1-5/8	1-1/2	5-1/4	10-1/4	D.I.	25,5
12	914167	3/4	1-1/2*	1-5/8	1-1/2	5-1/4	10-1/4	D.I.	25,5
12	346593	3/4	2-1/4	2-5/16	2-3/16	4-1/2	9-3/4	R.F.	26,0
12	4104882	3/4	2-1/2	1-3/4	1-5/8	4-1/2	9-3/4	R.F.	25,0
12	462449	3/4	2	2-5/16	2-3/16	4-1/2	9-3/4	R.F.	26,0
12	4104917	3/4	2-1/2	2-5/16	2-3/16	4-1/2	9-3/4	R.F.	25,0
12	462485	3/4	3	3	1-7/8	5-1/2	9-3/8	R.F.	21,0
12	908227	7/8	1-1/4*	2	1-3/4	3-3/4	10	D.I.	20,3
12	908245	7/8	1-1/2*	2	1-3/4	3-3/4	10	D.I.	20,3
12	462458	7/8	2	2-5/16	2-3/16	4-1/2	10-1/4	R.F.	26,0
12	2023554	7/8	2-1/4	2-1/2	2-3/8	4-1/2	9-3/8	R.F.	28,0
12	4104891	7/8	2-1/2	1-3/4	1-5/8	4-1/2	10-1/4	R.F.	25,0
12	462467	1	2	2-5/16	2-3/16	4	10	R.F.	26,0
12	2023552	1-1/8	2-1/4	2-1/2	2-3/8	4-1/2	9-3/8	R.F.	26,0
13	462779	3/8	2	1-1/2	1-1/8	3-1/2	11-5/8	R.F.	14,0
13	462788	1/2	2	1-1/2	1-1/8	3-1/2	11-5/8	R.F.	14,0
14	463625	5/8	1-1/2	1-3/4	1-5/8	3-1/4	12-1/8	R.F.	20,0
14	463634	3/4	1-1/2	1-3/4	1-5/8	3-1/4	11-3/8	R.F.	20,0
14	463643	7/8	1-1/2	1-3/4	1-5/8	3-1/4	11-3/8	R.F.	20,0
14	463448	7/8	2-1/4	2-1/2	2-3/8	4-1/2	12-1/4	R.F.	28,0
14	463457	1	2-1/4	2-1/2	2-3/8	4-1/2	11-3/8	R.F.	28,0
14	463466	1-1/8	2-1/4	2-1/2	2-3/8	4-1/2	11-3/8	R.F.	28,0
14	**463518	1/2	3-3/4	2-1/2	1-3/8	5-1/16	12-5/8	R.F.	15,0
14	4103552	5/8	2	1-3/4	1-5/8	4-1/2	12-1/8	R.F.	29,2
14	**908281	3/4	1-1/8*	1-5/8	1-7/16	3-1/4	12-1/4	C.I.	26,5
14	**908307	3/4	1-1/4*	1-5/8	1-1/2	3-1/4	12-1/4	C.I.	26,5
14	917173	3/4	1-1/4*	1-5/8	1-1/2	4	12	R.F.	26,5
14	917191	3/4	1-1/2*	1-5/8	1-1/2	3-1/4	11-3/4	R.F.	26,5
14	4103632	3/4	2	1-3/4	1-5/8	4-1/2	11-3/4	R.F.	30,0
14	4104828	3/4	2-3/4	2-5/16	2-3/16	5-1/2	11-3/4	R.F.	35,0
14	917182	7/8	1-1/4*	1-5/8	1-1/2	4	12	R.F.	26,5
14	917208	7/8	1-1/2*	1-5/8	1-1/2	4	12	R.F.	26,5
14	463484	7/8	2	2-5/16	2-1/8	4-1/2	11-3/8	R.F.	28,0
14	4103641	7/8	2	1-3/4	1-5/8	4-1/2	12-1/4	R.F.	31,0
16	4101395	1/2	3-1/2	2-3/4	2-1/2	5-3/4	14-1/4	R.F.	54,0
16	4100047	3/4	3-1/2	2-3/4	2-1/2	5-3/4	13-3/8	R.F.	47,0
16	4100109	3/4	3-3/4	2-3/4	2-1/2	5-3/4	13-3/8	R.F.	42,0
16	4103703	7/8	2-1/2	2-5/16	2-3/16	4-1/2	12-15/16	R.F.	35,0
16	4105211	7/8	2-3/4	2-5/16	2-3/16	4-1/2	12-15/16	R.F.	42,0
16	917342	1	1-1/2*	2	1-3/4	4-1/4	13-1/4	R.F.	34,0
16	917360	1	2*	2	1-3/4	4-1/4	13-1/4	R.F.	34,0
16	4100127	1	3-3/4	2-3/4	2-1/2	5-3/4	13-1/4	R.F.	63,0
18	4105131	7/8	3	2-5/16	2-3/16	5-1/2	14-15/16	R.F.	52,0
18	4105195	7/8	5-1/2	2-7/8	2-5/8	8	14-15/16	R.F.	59,0
18	917468	1	1-1/2*	2	1-7/8	3-1/4	14-7/8	R.F.	55,0
18	917486	1	2*	2	1-7/8	4-1/2	14-7/8	R.F.	55,0
18	914826	1	2*	2	1-3/4	5-3/4	15-3/4	R.F.	62,0
18	4104052	1	2-3/4	2-5/16	2-3/16	5-1/2	14-7/8	R.F.	66,0
18	4105140	1	3	2-5/16	2-3/16	5-1/2	14-7/8	R.F.	52,0
18	4100298	1	4	3	2-3/4	6-1/2	15-1/8	R.F.	81,0
18	4103348	1-1/8	4	3	2-3/4	6-1/2	15-1/8	R.F.	60,0
20	4100341	3/4	3	2-5/16	2-3/16	5-1/2	18	R.F.	68,0
20	4105239	3/4	3-3/4	2-3/4	2-1/8	6-1/2	18	R.F.	68,0
20	4100350	7/8	3	2-5/16	2-3/16	5-1/2	17-1/8	R.F.	45,0
20	4105266	7/8	5-1/2	2-7/8	2-5/8	8	16-15/16	R.F.	68,0
20	4100369	1	3	2-5/16	2-3/16	5-1/2	17-1/8	R.F.	80,2
20	4105328	1	3-1/4	2-5/16	2-3/16	5-1/2	17-1/8	R.F.	68,0
20	4105257	1	3-3/4	2-3/4	2-1/8	6-1/2	16-1/2	R.F.	68,0
20	4105275	1	5-1/2	2-7/8	2-5/8	8	17-1/8	R.F.	68,0
24	4105346	9/16	5-3/4	3-3/8	3-1/8	8	22	R.F.	113
24	4105355	7/8	5-3/4	3-3/8	3-1/8	8	21	R.F.	133
24	4100859	1	4	3	2-3/4	9	21-1/8	R.F.	120,0

Las poleas roladas forjadas McKissick destacadas arriba en negritas y cursiva están disponibles con tiempos de espera reducidos gracias a nuestro avanzado proceso de fabricación.

Hay poleas personalizadas disponibles. Vea los detalles de pedido en la página 287.

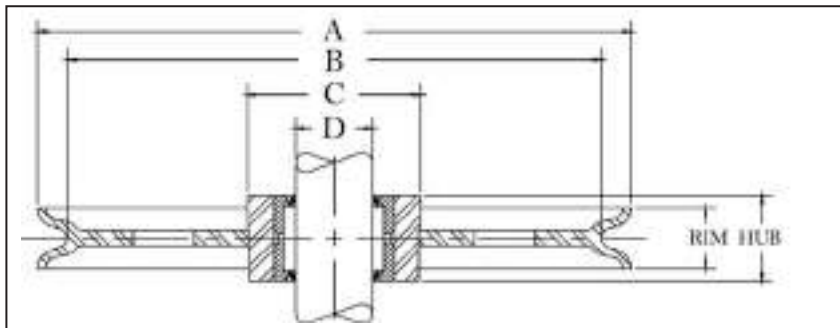
Poleas con Bujes de Bronce McKissick®

"A" Diámetro externo nominal (pulg.)	Número de parte	Número de diseño	"D" Tamaño del eje (pulg.)	Ancho del muñón (pulg.)	Ancho del plato (pulg.)	"C" Diámetro externo nominal del muñón (pulg.)	"B" Diámetro nominal del surco (pulg.)	Material	Peso aprox. (lbs.)
24	4105382	1	5-1/2	2-7/8	2-5/8	8	21-1/8	R.F.	130
24	4100868	1-1/8	4	3	2-3/4	6-1/2	20-1/16	R.F.	110
24	4105391	1-1/8	5-1/2	2-7/8	2-5/8	8	20-1/16	R.F.	134
24	4105373	1-1/8	5-3/4	3-3/8	3-1/8	8	20-1/16	R.F.	137
30	4105426	7/8	5-3/4	3-3/8	3-1/8	8	27	R.F.	203
30	4101215	7/8	6	3-1/2	3-1/8	8	27	R.F.	140
30	4105435	1	5-3/4	3-3/8	3-1/8	8	27	R.F.	203
30	4105453	1	7	3-1/2	3-1/8	9-1/2	27	R.F.	211
30	4105444	1-1/8	5-3/4	3-3/8	3-1/8	8	27	R.F.	203
30	4105462	1-1/8	7	3-1/2	3-1/8	9-1/2	26-3/8	R.F.	211
30	4105471	1-1/4	7	3-1/2	3-1/8	9-1/2	26-3/8	R.F.	211

* Buje de bronce autolubrificante ** Sin endurecido con flama

Material: B.S.=Barra de acero, C.I.=Hierro fundido, F.S.=Acero forjado, D.I.=Hierro dúctil, C.S.=Acero fundido, P.M.=Metal en polvo, R.F.=Rolado forjado.

Poleas con Cojinetes de Rodillos McKissick®



Poleas con cojinetes de rodillos

- Las poleas roladas forjadas (Roll Forged™) están disponibles en tamaños de hasta 78" de diámetro.
- Las poleas con cojinetes de rodillos McKissick® están diseñadas para operar en ejes carburados a 60 Rockwell "C" y con ranura de +/- 0,0005 de tamaño del eje. Algunos tamaños están disponibles con una carrera interna opcional. Consulte a la oficina de ventas de Crosby los precios y tamaños de eje correctos.
- La aplicación debe incluir un espacio de 1/32" por encima del ancho del muñón.
- Para los tamaños que no están en la lista, las poleas con barreno acabado McKissick pueden equiparse con cojinetes de rodillos a un costo opcional.

"A" Diámetro externo nominal (pulg.)	Número de parte	Tamaño del cable (pulg.)	"D" Tamaño del eje (pulg.)	Ancho del muñón (pulg.)	Ancho del plato (pulg.)	"C" Diámetro externo nominal del muñón (pulg.)	"B" Diámetro nominal del surco (pulg.)	Material	Peso aprox. (lbs.)
4	472508	1/8	.997	1	7/8	2	3-1/8	B.S.	2.00
4	472517	1/4	.997	1	7/8	2	3-1/8	B.S.	2.00
4	472535	3/8	.997	1	7/8	2	3-1/8	B.S.	2.00
4	2025893	3/8	.997	1-1/2	1-3/8	2	3	F.S.	3.50
4	2028063	1/2	.997	1-1/2	1-3/8	2	3	F.S.	3.50
4	2025891	5/8	.997	1-1/2	1-3/8	2	3	F.S.	3.50
4-7/8	472768	3/8	1.247	1-1/4	1-1/8	2-1/4	4-1/16	F.S.	3.60
4-7/8	472777	1/2	1.247	1-1/4	1-1/8	2-1/4	4-1/16	F.S.	3.60
4-7/8	472786	5/8	1.247	1-1/4	1-1/8	2-1/4	4-1/16	F.S.	3.60
5-1/4	2026427	5/8	.997	1-1/2	1-3/8	2-1/16	3-7/8	F.S.	4.00
5-1/4	2026423	3/4	.997	1-1/2	1-3/8	2-1/16	3-7/8	F.S.	4.00
5-7/8	2023141	5/8	1.497	1-3/4	1-5/8	2-1/2	4-3/8	F.S.	6.00
5-7/8	2023143	3/4	1.497	1-3/4	1-5/8	2-1/2	4-3/8	F.S.	6.00
5-7/8	2023142	7/8	1.497	1-3/4	1-5/8	2-1/2	4-3/8	F.S.	6.00

* Sin endurecido con flama. Las poleas roladas forjadas McKissick destacadas arriba en negritas y cursiva están disponibles con tiempos de espera reducidos gracias a nuestro avanzado proceso de fabricación. ** Sin ranura de endurecimiento por flama.

Hay poleas personalizadas disponibles. Vea los detalles de pedido en la página 287.

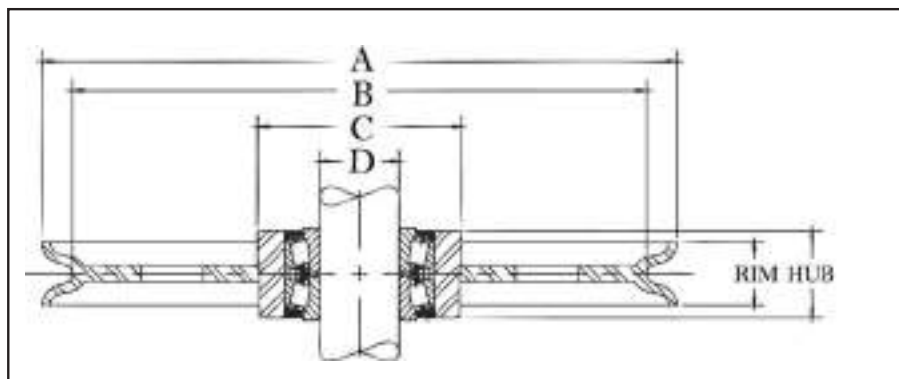
Poleas con Cójinetes de Rodillos McKissick®

"A" Diámetro externo nominal (pulg.)	Número de parte	Tamaño del cable (pulg.)	"D" Tamaño del eje (pulg.)	Ancho del muñón (pulg.)	Ancho del plato (pulg.)	"C" Diámetro externo nominal del muñón (pulg.)	"B" Diámetro nominal del surco (pulg.)	Material	Peso aprox. (lbs.)
6	472875	1/2	1.997	1-3/4	1-1/4	3-1/8	4-3/4	F.S.	7.00
7-1/2	2025898	5/8	.997	1-1/2	1-3/8	2-1/16	6-5/16	F.S.	7.50
7-1/2	2025892	3/4	.997	1-1/2	1-3/8	2-1/16	6-5/16	F.S.	7.50
7-5/8	473311	3/8	.997	1-1/2	1-1/4	2-3/8	6-3/16	D.I.	7.00
7-5/8	473320	1/2	.997	1-1/2	1-1/4	2-3/8	6-3/16	D.I.	7.00
7-5/8	473339	5/8	.997	1-1/2	1-1/4	2-3/8	6-3/16	D.I.	7.00
8	2023163	3/4	1.497	1-3/4	1-5/8	2-9/16	6-5/16	F.S.	10.0
8	2023155	1/2	1.497	1-3/4	1-5/8	2-9/16	6-5/16	F.S.	10.0
8	2023159	5/8	1.497	1-3/4	1-5/8	2-9/16	6-5/16	F.S.	10.0
8	2023404	3/4	1.997	2-5/16	2-1/8	3-1/4	6-1/8	F.S.	12.5
9-7/8	2026433	1/2	1.497	1-3/4	1-5/8	2-9/16	8-5/16	F.S.	14.5
9-7/8	2023179	5/8	1.497	1-3/4	1-5/8	2-9/16	8-5/16	F.S.	14.5
9-7/8	2023181	3/4	1.497	1-3/4	1-5/8	2-9/16	8-5/16	F.S.	14.5
9-7/8	2023436	3/4	1.997	2-5/16	2-3/16	3-1/2	8-1/8	F.S.	15.0
12	2023248	5/8	1.497	1-3/4	1-5/8	3-1/4	10-1/8	F.S.	18.0
12	2023236	3/4	1.497	1-3/4	1-5/8	3-1/4	9-3/4	F.S.	18.0
12	2026441	7/8	1.497	1-3/4	1-5/8	3-1/4	10-1/4	F.S.	18.0
12	474365	5/8	2.247	1-3/4	1-5/8	4-1/2	10-1/8	R.F.	16.0
12	474374	3/4	2.247	1-3/4	1-5/8	4-1/2	9-3/4	R.F.	16.0
14	2026445	5/8	1.497	1-3/4	1-5/8	3-1/4	12	R.F.	20.0
14	2026444	3/4	1.497	1-3/4	1-5/8	3-1/4	11-3/4	R.F.	20.0
14	474784	7/8	1.497	1-3/4	1-5/8	3-1/4	12-1/4	R.F.	20.0
14	4200563	5/8	1.997	1-3/4	1-5/8	4-1/2	12-1/8	R.F.	31.0
14	4200572	3/4	1.997	1-3/4	1-5/8	4-1/2	11-3/4	R.F.	31.0
16	4200705	7/8	2.497	2-5/16	2-3/16	4-1/2	12-15/16	R.F.	48.0
18	4201438	7/8	2.747	2-5/16	2-3/16	5-1/2	14-15/16	R.F.	42.7
18	4200867	1	2.747	2-5/16	2-3/16	5-1/2	14-7/8	R.F.	66.0
20	4200929	1	2.997	2-5/16	2-3/16	5-1/2	16-1/2	R.F.	77.0
24	4200117	1	2.247	2-1/2	2-3/8	5-1/2	21-1/8	R.F.	75.0

* Sin endurecido con flama. Material: B.S.=Barra de acero, C.I.=Hierro fundido, F.S.=Acero forjado, D.I.=Hierro dúctil, C.S.=Acero fundido, P.M.=Metal en polvo, R.F.=Rolado forjado. Las poleas roladas forjadas McKissick destacadas arriba en negritas y cursiva están disponibles con tiempos de espera reducidos gracias a nuestro avanzado proceso de fabricación.

Hay poleas personalizadas disponibles. Vea los detalles de pedido en la página 287.

Poleas con Cójinetes Conicos McKissick®



Poleas con cojinetes cónicos

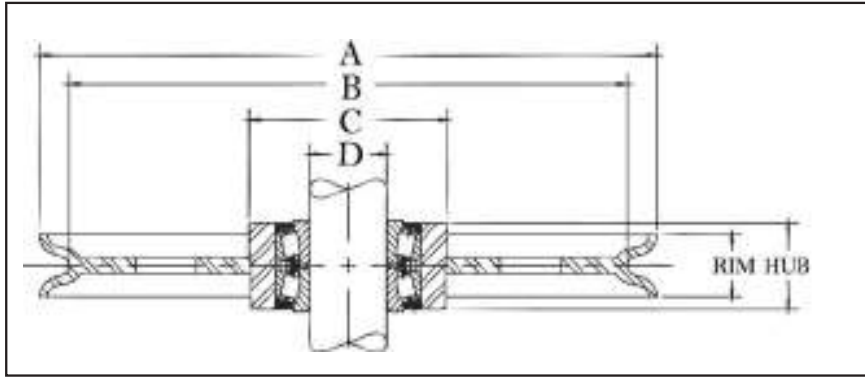
- Las poleas roladas forjadas (Roll Forged) están disponibles en tamaños de hasta 78" de diámetro.
- Las poleas con cojinetes cónicos están diseñadas para operar en ejes mecanizados a +/- 0,0005 del diámetro de eje indicado.
- Las aplicaciones tener espacio para alojar las placas separadoras contra los conos de los cojinetes, para ajustar y asegurar el funcionamiento adecuado del cojinete.
- Para los tamaños que no están en la lista, las poleas con barreno acabado McKissick pueden equiparse con cojinetes cónicos a un costo opcional.

"A" Diámetro externo nominal (pulg.)	Número de parte	Tamaño del cable (pulg.)	"D" Tamaño del eje (pulg.)	Ancho del muñón (pulg.)	Ancho del plato (pulg.)	"C" Diámetro externo nominal del muñón (pulg.)	"B" Diámetro nominal del surco (pulg.)	Material	Peso aprox. (lbs.)
4-7/8	480269	3/8	0.749	1-3/8	1-1/8	2-1/4	4-1/16	F.S.	3,60
7	480777	1/4	0.749	1-3/8	3/4	2-3/8	6-1/4	B.S.	9,00
8	481017	1/2	0.749	1-3/8	1-1/4	2-7/16	6-5/8	F.S.	7,00
8-1/2	481044	3/8	0.749	1-3/8	1	2-3/4	7-1/2	D.I.	7,50
9-3/4	481295	3/8	1.499	2-5/16	1	3-3/4	8-3/4	F.S.	11,20
11-7/8	481552	1/4	1.499	2-5/16	1	3-3/4	10-3/4	D.I.	12,0
12	481455	3/4	1.499	2-5/16	2-3/16	4-1/2	9-3/4	R.F.	24,0
12	481446	7/8	1.499	2-5/16	2-3/16	4-1/2	10-1/4	R.F.	24,0
16	4302793	1/2	1.998	2-15/16	2-1/2	5-3/4	14-1/4	R.F.	50,0
16	4300599	3/4	1.998	2-15/16	2-1/2	5-3/4	13-3/8	R.F.	55,0
16	4300018	7/8	1.499	2-5/16	2-3/16	4-1/2	12-15/16	R.F.	37,0
16	4300054	1	1.998	2-15/16	2-1/2	5-3/4	13-3/8	R.F.	42,0
18	4300081	3/4	1.998	2-15/16	2-3/16	6-1/2	16	R.F.	40,0
20	*4302524	5/16	1.998	2-15/16	1-3/8	5-3/4	18-7/8	R.F.	54,0
20	4300161	3/4	1.998	2-15/16	2-1/8	6-1/2	18	R.F.	87,0
20	4300189	1	1.998	2-15/16	2-1/8	6-1/2	16-1/2	R.F.	84,0
24	4301721	9/16	4.248	3-1/2	3-1/8	8	22	R.F.	125
24	*4302720	5/8	2.755	2-15/16	1-1/2	6-1/2	21-3/4	R.F.	136
24	4300312	7/8	4.248	3-1/2	3-1/8	8	20-7/8	R.F.	125
24	4300321	1	4.248	3-1/2	3-1/8	7-5/8	21-1/8	R.F.	125
24	4300401	1-1/8	2.755	2-15/16	2-3/4	6-1/2	20-1/16	R.F.	80,0
24	4300330	1-1/8	4.248	3-1/2	3-1/8	8	20-1/16	R.F.	125
24	4300269	1-1/2	4.248	3-1/2	3-1/8	8-1/4	20	R.F.	125
30	4300483	7/8	4.248	3-1/2	3-1/8	8	27	R.F.	140
30	4300492	1	4.248	3-1/2	3-1/8	7-5/8	26.5	R.F.	210
30	4300526	1	5.624	3-11/16	3-1/8	9-1/2	27	R.F.	190
30	4300508	1-1/8	4.248	3-1/2	3-1/8	8	27	R.F.	140
30	4300535	1-1/8	5.624	3-11/16	3-1/8	9-1/2	26-3/8	R.F.	140
30	4300704	1-1/4	5.624	3-11/16	3-1/8	9-1/2	26-3/8	R.F.	140

** Sin ranura de endurecimiento por flama. Material: B.S.=Barra de acero, C.I.=Hierro fundido, F.S.=Acero forjado, D.I.=Hierro dúctil, C.S.=Acero fundido, P.M.=Metal en polvo, R.F.=Rolado forjado. Las poleas roladas forjadas McKissick destacadas arriba en negritas y cursiva están disponibles con tiempos de espera reducidos gracias a nuestro avanzado proceso de fabricación.

Hay poleas personalizadas disponibles. Vea los detalles de pedido en la página 287.

Poleas para Yacimientos Estándares API 8C McKissick®



Poleas Petroleras con barreno acabado

Poleas McKissick® Roladas-Forjadas están disponibles en muchas configuraciones para cumplir con las muchas aplicaciones petroleras.

- Poleas Roladas-Forjadas están disponibles en diámetros hasta 78”.
- En uso se debe proveer placas separadoras para apretarse contra los conos de los rodamientos para ajustar y garantizar el correcto funcionamiento del rodamiento.
- Cada polea en la tabla de abajo ha sido maquinada a un diámetro para aceptar el número del rodamiento indicado.
- Las poleas son entregadas con un barreno acabado (el rodamiento no se incluye)

"A" Diámetro externo nominal (pulg.)	Número de parte	Tamaño del cable (pulg.)	Información Barreno			Ancho del muñón (pulg.)	Ancho del plato (pulg.)	"C" Diámet- ro externo nominal del muñón (pulg.)	"B" Diámetro nominal del surco (pulg.)	Material	Peso aprox. (lbs.)
			"D" Tamaño del eje (pulg.)	Infor. Rodamiento (Rodamiento no incluido)							
				Diámetro del Barreno (pulg.)	Descripcion del Rodamiento*						
Poleas de 20"											
20	2030311	9/16	4.722	2.756	NA-483-SW-472-D	2.750	2.750	6.500	17.62	R.F.	80
20	2029285	5/8	4.722	2.756	NA-483-SW-472-D	2.750	2.750	6.500	17.81	R.F.	75
Poleas de 24"											
24	2030941	9/16	6.498	4.250	NA56425-SW-56650D	3.375	3.125	8.00	21.62	R.F.	103
24	2030905	5/8	6.498	4.250	NA56425-SW-56650D	3.375	3.000	8.00	22.00	R.F.	117
24	2026108	7/8	6.498	4.250	NA56425-SW-56650D	3.375	3.125	8.00	20.94	R.F.	128
24	2025931	1	6.498	4.250	NA56425-SW-56650D	3.375	3.125	9.00	21.12	R.F.	125
Corona Poleas de 24" **											
24	2027885	9/16	6.498	4.250	NA56425-SW-56650D	3.375	3.125	8.00	21.62	R.F.	90
24	2027887	5/8	6.498	4.250	NA56425-SW-56650D	3.375	2.750	8.00	22.00	R.F.	80
24	2027880	7/8	6.498	4.250	NA56425-SW-56650D	3.375	3.125	8.00	20.94	R.F.	125
24	2023993	1	6.498	4.250	NA56425-SW-56650D	3.375	3.125	9.00	21.12	R.F.	110
Poleas de 30"											
30	2026299	1	6.498	4.250	NA56425-SW-56650D	3.375	3.125	8.50	26.50	R.F.	190
30	2026036	1-1/8	6.498	4.250	NA56425-SW-56650D	3.375	3.125	9.00	26.06	R.F.	230
30	2026230	1	7.873	5.625	NA48685-SW/48620	3.500	3.125	10.25	26.50	R.F.	255
30	2026003	1-1/8	7.873	5.625	NA48685-SW/48620	3.500	3.125	10.25	26.06	R.F.	255
30	2030906	1	8.873	6.500	NA46790-SW-46720	3.625	3.375	10.25	26.50	R.F.	185
30	2030907	1-1/8	8.873	6.500	NA46790-SW-46720	3.625	3.375	12.00	26.06	R.F.	265
Corona Poleas de 30" **											
30	2027941	1	6.498	4.250	NA56425-SW-56650D	3.375	3.125	9.00	26.50	R.F.	150
30	2027945	1-1/8	6.498	4.250	NA56425-SW-56650D	3.375	3.125	9.00	26.06	R.F.	200
30	2030274	1	7.873	5.625	NA48685-SW/48620	3.500	3.125	10.25	26.50	R.F.	161
30	2030260	1-1/8	7.873	5.625	NA48685-SW/48620	3.500	3.125	10.25	26.06	R.F.	218
Poleas de 36"											
36	2030942	1	7.873	5.625	NA48685-SW/48620	3.500	3.250	10.250	33.12	R.F.	350
36	2030908	1-1/8	7.873	5.625	NA48685-SW/48620	3.500	3.250	10.250	33.62	R.F.	350
36	2027967	1-1/4	7.873	5.625	NA48685-SW/48620	3.500	3.250	12.00	32.25	R.F.	320
36	2030943	1	8.873	6.500	NA46790-SW-46720	3.625	3.125	11.50	33.12	R.F.	353
36	2029390	1-1/8	8.873	6.500	NA46790-SW-46720	3.625	3.250	11.00	32.62	R.F.	300
36	2029392	1-1/4	8.873	6.500	NA46790-SW-46720	3.625	3.250	11.00	32.25	R.F.	300
36	2030944	1	10.873	8.000	LM241149NW/241110-D	3.625	3.125	14.00	33.12	R.F.	370
36	2030909	1-1/8	10.873	8.000	LM241149NW/241110-D	3.625	3.500	14.00	32.06	R.F.	358
36	2030945	1-1/4	10.873	8.000	LM241149NW/241110-D	3.625	3.375	14.00	32.25	R.F.	330
Corona Poleas de 36" **											
36	2030282	1	7.873	5.625	NA48685-SW/48620	3.50	3.25	10.25	33.12	R.F.	240
36	2030284	1 1/8	7.873	5.625	NA48685-SW/48620	3.50	3.25	10.25	32.62	R.F.	250

* Ver la tabla en página 286 para las dimensiones de los rodamientos. Poleas Corona tienen agujeros para aligeramiento. Poleas McKissick Roladas-Forjadas indicadas arriba con letra itálicas están disponibles con tiempos de entrega reducidos debido a nuestros avanzados procesos de manufactura.

Hay poleas personalizadas disponibles. Vea los detalles de pedido en la página 287.

Poleas para Yacimientos Estándares API 8C McKissick®

"A" Diámetro externo nominal (pulg.)	Número de parte	Tama- ño del cable (pulg.)	Información Barreno			Ancho del muñón (pulg.)	Ancho del plato (pulg.)	"C" Diámetro externo nominal del muñón (pulg.)	"B" Diámetro nominal del surco (pulg.)	Material	Peso aprox. (lbs.)
			"D" Tamaño del eje (pulg.)	Infor. Rodamiento (Rodamiento no incluido)							
				Diámetro del Barreno (pulg.)	Descripcion del Rodamiento*						
Poleas de 42"											
42	2030946	1-1/8	8.873	6.500	NA46790-SW-46720	3.625	3.250	12.00	38.62	R.F.	460
42	2030947	1-1/4	8.873	6.500	NA46790-SW-46720	3.625	3.250	11.50	38.25	R.F.	470
42	2030948	1-1/8	10.873	8.000	LM241149NW/241110-D	3.625	3.250	14.00	38.62	R.F.	465
42	2030949	1-1/4	10.873	8.000	LM241149NW/241110-D	3.625	3.250	14.00	38.25	R.F.	460
42	2030950	1-1/8	12.873	9.250	NA8575SW-8520CD	4.500	3.500	16.00	38.62	R.F.	465
42	2030951	1-1/4	12.873	9.250	NA8575SW-8520CD	4.500	3.375	16.00	38.25	R.F.	475
Poleas de 44"											
44	2030952	1-1/8	10.873	8.000	LM241149NW/241110-D	3.625	3.375	14.00	40.06	R.F.	615
44	2030953	1-1/4	10.873	8.000	LM241149NW/241110-D	3.625	3.000	14.00	40.25	R.F.	545
Poleas de 48"											
48	2030954	1-1/8	10.873	8.000	LM241149NW/241110-D	3.625	3.250	14.00	44.62	R.F.	580
48	2030955	1-1/4	10.873	8.000	LM241149NW/241110-D	3.625	2.750	14.00	44.25	R.F.	512
48	2030956	1-1/4	13.686	9.999	LM249747NW/LM249710D	3.875	3.250	17.00	44.25	R.F.	640
Poleas de 50"											
50	2030938	1-1/4	10.873	8.000	LM241149NW/241110-D	3.625	3.375	14.00	46.25	R.F.	765
50	2030957	1-1/4	13.686	8.000	LM241149NW/241110-D	3.875	3.250	17.00	46.25	R.F.	765
50	2030958	1-3/8	13.686	9.999	LM249747NW/LM249710D	3.875	3.750	17.00	45.62	R.F.	735
Poleas de 55"											
55	2030959	1-1/8	12.873	9.250	NA8575SW-8520CD	4.500	3.500	16.00	51.06	R.F.	890
55	2030960	1-1/4	12.873	9.250	NA8575SW-8520CD	4.500	3.375	16.00	51.25	R.F.	825
55	2030961	1-1/4	13.686	9.999	LM249747NW/LM249710D	3.875	3.500	19.00	51.25	R.F.	588
Poleas de 60"											
60	2030879	1-1/4	13.686	9.999	LM249747NW/LM249710D	3.875	3.25	17.00	56.25	R.F.	1095
60	2030880	1-3/8	13.873	10.500	LM251649NW/251610-D	4.125	3.625	19.00	55.88	R.F.	1175
60	2030881	1-3/8	15.498	12.000	L357049NW/L357010D	4.125	3.75	19.00	55.88	R.F.	1175
60	2030875	1-1/2	13.686	9.999	LM249747NW/LM249710D	3.875	3.50	19.00	55.50	R.F.	1175
60	2030872	1-1/2	13.873	10.500	LM251649NW/251610-D	4.125	3.625	19.00	55.50	R.F.	1175
60	2030876	1-1/2	15.498	12.000	L357049NW/L357010D	4.125	3.50	19.00	55.50	R.F.	1165
60	2030877	1-5/8	15.498	12.000	L357049NW/L357010D	4.125	3.50	19.00	55.12	R.F.	1150

* Ver la tabla en página 286 para las dimensiones de los rodamientos. Poleas Corona tienen agujeros para aligeramiento. Poleas McKissick Roladas-Forjadas indicadas arriba con letra itálicas están disponibles con tiempos de entrega reducidos debido a nuestros avanzados procesos de manufactura.

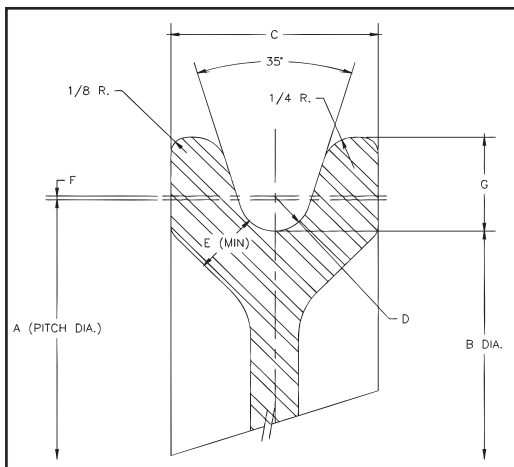
Poleas
McKissick

Hay poleas personalizadas disponibles. Vea los detalles de pedido en la página 287.

McKissick® fabrica poleas especiales Roll Forged para cumplir con las especificaciones de la norma AISE Número 6.

- Las poleas AISE deben cumplir con los criterios establecidos por la Asociación de Ingenieros del Hierro y el Acero (Association of Iron and Steel Engineers) para el uso especial en grúas eléctricas elevadas, viajeras para acerías.
 - Otras aplicaciones típicas que pueden requerir el uso de poleas AISE:
 - Grúas móviles
 - Grúas de pórtico
 - Retroexcavadoras
 - Otros equipos que usen cables

Perfil de corona de polea AISE típico con requerimientos dimensionales especificados



Contornos de rueda de polea							
Diámetro del cable (pulg.)	Dimensiones (pulg.)						
	A	B	C	D	E	F	G
1/2	15	14-1/2	1-3/4	9/32	1/2	1/32	3/4
5/8	18-3/4	18-1/8	2	11/32	5/8	1/32	15/16
3/4	22-1/2	21-3/4	2-1/4	13/32	3/4	1/32	1-1/8
7/8	26-1/4	25-3/8	2-1/2	31/64	7/8	3/64	1-5/16
1	30	29	2-3/4	35/64	1	3/64	1-1/2
1-1/8	33-3/4	32-5/8	3	39/64	1-1/8	3/64	1-11/16
1-1/4	37-1/2	36-1/4	3-1/4	11/16	1-1/4	1/16	1-7/8
1-3/8	41-1/4	39-7/8	3-1/2	3/4	1-3/8	1/16	2-1/16
1-1/2	45	43-1/2	3-3/4	13/16	1-1/2	1/16	2-1/4

* Poleas para otros tamaños de cable disponibles a pedido. Otros diámetros de paso disponibles según la aplicación. Las ranura se endurecen con flama a un mínimo de RC35 para una línea de cable de 1/2" y mayor.

Para más información acerca de poleas AISE especiales, póngase en contacto con:

En EE.UU. — Crosby’s Special Engineered Products Group al 1-800-777-1555

En Canadá — Crosby Canada al (905) 451-9261.

En Europa — N.V. Crosby Europe al +32 (0) 15 75 71 25

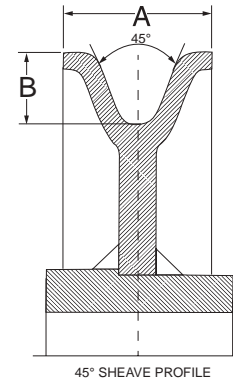
Poleas Metricas Estilo Europeo de 45° McKissick®

Para seleccionar su combinación de D.E. de polea / Tamaño de cable

Para simplificar el esfuerzo de elegir la polea estándar forjada rolada (Roll Forged™) McKissick® que requiere su aplicación, hemos simplificado nuestra oferta de productos. La tabla siguiente indica las combinaciones de D.E. de polea / Tamaño de cable estándar que están disponibles.

Cómo leer la tabla

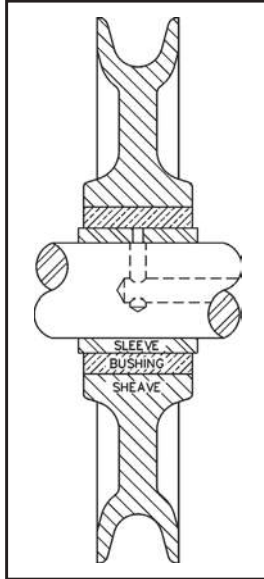
- Las celdas con borde ROJO representan las combinaciones estándar de D.E. de polea / Tamaño de cable que están disponibles mediante el programa de Configurador de poleas.



Información sobre D.E. de polea / Diámetro de cable

Tamaño de cable (mm)	Dimensiones nominales (mm)		Radio de la ranura (mm)		D.E. de la polea (mm)													
	A	B	MÍN.	MÁX.	280	300	320	350	400	450	500	520	550	600	630	650	700	800
11	40	19	5.83	6.05														
12	40	18	6.36	6.60														
13	40	18	6.89	7.15														
11	40	19.5	5.38	6.05														
12	40	20.5	6.36	6.60														
13	40	19.5	6.89	7.15														
14	40	21	7.42	7.70														
15	40	21	7.95	8.25														
16	45	25	8.48	8.80														
17	45	25	9.01	9.35														
13	40	23	6.89	7.15														
14	40	22	7.42	7.70														
15	40	22	7.95	8.25														
15	45	25	7.95	8.25														
16	45	24	8.48	8.80														
17	45	24	9.01	9.35														
15	45	26	7.95	8.25														
16	45	25	8.48	8.80														
17	50	28	9.01	9.35														
18	50	27	9.54	9.90														
19	55	28.5	10.07	10.45														
20	55	25.5	10.60	11.00														
21	60	34	11.13	11.55														
22	60	33	11.66	12.10														
23	60	33	12.19	12.65														
19	55	31	10.07	10.45														
20	55	30	10.60	11.00														
21	55	30	11.13	11.55														
21	60	34	11.13	11.55														
22	60	33	11.66	12.10														
23	60	33	12.19	12.65														
21	60	34	11.13	11.55														
22	60	33	11.66	12.10														
23	60	33	12.19	12.65														
21	60	34	11.13	11.55														
22	60	33	11.66	12.10														
23	60	33	12.19	12.65														
23	65	37	12.19	12.65														
24	65	36	12.72	13.20														
25	65	36	13.25	13.75														
26	70	39	13.78	14.30														
27	70	39	14.31	14.85														
23	65	37	12.19	12.65														
24	65	36	12.72	13.20														
25	65	36	13.25	13.75														
26	70	39	13.78	14.30														
27	75	43	14.31	14.85														
28	75	42	14.84	15.40														
29	75	42	15.37	15.95														
27	75	43	14.31	14.85														
28	75	43	14.84	15.40														
29	75	42	15.37	15.95														
28	80	47	14.84	15.40														
29	80	46	15.37	15.95														
30	80	45	15.90	16.50														
32	80	45	16.96	17.60														
30	90	50	15.90	16.50														
32	90	48	16.96	17.60														
34	90	48	18.02	18.70														
34	100	56	18.02	18.70														
36	100	54	19.08	19.80														
38	100	54	20.14	20.90														

Hay poleas personalizadas disponibles. Vea los detalles de pedido en la página 287.



Poleas De Acero Para Uso Con Pastecas Para Cabos De Manila

Para Pastecas Para Cabos De Manila Regulares - Estilo Antiguo

Tamaño de pasteca	No. de parte			Tamaño del cabo de manila (pulg.)	Tamaño de polea (pulg.)			Peso de cada uno (lbs.)
	1101 Galv.	1102 Galv.	1103 Galv.		Diám. externo (A)	Ancho del plato (B)	Tamaño de barreno (C)	
3	900010	900216	900412	3/8	1-3/4	1/2	3/8	0.25
4	900038	900234	900430	1/2	2-1/4	5/8	3/8	0.75
5	900056	900252	900458	5/8	3	3/4	3/8	0.50
6	900074	900270	900476	3/4	3-1/2	1	1/2	1.00
7	900092	900298	900494	7/8	4-1/4	1	1/2	1.25
8	900118	900314	900519	1	4-3/4	1-1/8	5/8	1.75

Para Pastecas Para Cabos De Manila Regulares - Estilo Nuevo

Tamaño de pasteca	No. de parte	Tamaño del cabo de manila (pulg.)	Tamaño de polea (pulg.)			Diámetro del protector (pulg.)		Peso de cada uno (lbs.)
			Diám. externo	Ancho de corona	Diám. del cojinete (C)	D.I. (F)	D.E. (E)	
4	2028373	1/2	2-1/4	5/8	5/8	3/8	5/8	0.75
6	2028375	3/4	3-1/2	1	3/4	1/2	3/4	1.00
8	2028376	1	4-3/4	1-1/8	7/8	5/8	7/8	1.75

Para Pastecas Fijas Para Cabos De Manila - Estilo Antiguo

Tamaño de pasteca	No. de parte			Tamaño del cabo de manila (pulg.)	Tamaño de polea (pulg.)			Diámetro del protector (pulg.)		Peso de cada uno (lbs.)
	1141 Galv.	1142 Galv.	1143 Galv.		Diám. externo	Ancho de corona	Diám. del cojinete (C)	D.I. (F)	D.E. (E)	
6	902018	902214	902410	3/4	3	1-1/8	3/4	1/2	3/4	1.00
7	902036	902232	902438	7/8	3-1/2	1-1/4	3/4	1/2	3/4	2.00
8	902054	902250	902456	1	4-1/2	1-3/8	7/8	5/8	7/8	3.00
10	902072	902278	902474	1-1/4	5-3/4	1-7/8	1	3/4	1	7.00
12	902090	902296	902492	1-1/2	6-3/4	2-1/8	1	3/4	1	12.00

- 1101 – 1141 Buje de hierro común
- 1102 – 1142 Buje de rodillos
- 1103 – 1143 Buje de bronce, autolubricado

Para Pastecas Fijas Para Cabos De Manila - Estilo Nuevo

Tamaño de pasteca	No. de parte		Tamaño del cabo de manila (pulg.)	Tamaño de polea (pulg.)			Diámetro del protector (pulg.)		Peso de cada uno (lbs.)
	Buje de bronce rojo	Buje de bronce galv.		Diám. externo	Ancho de corona	Diám. del cojinete (C)	D.I. (F)	D.E. (E)	
6	2027020	2027021	3/4	3	7/8	3/4	-	-	1.30
8	2028971	2027015	1	4-1/8	1-3/8	1	-	-	3.74
10	2028972	2026507	1-1/4	6	1-5/8	1-1/2	-	-	10.00
12	2028973	2026509	1-1/2	8	1-5/8	1-1/2	-	-	12.00

Para Pastecas Fijas Para Cabos De Manila Y Cable - Estilo Antiguo

- 1298 - Polea de acero autolubricante con buje de bronce para cable.
- 1192 - Polea de hierro autolubricante con buje de bronce para cable.
- 1293 - Polea de acero autolubricante con buje de bronce para cabos de manila.

Pasteca fija		No. de parte			Tamaño de polea (pulg.)				Sleeve Dimensions (in.)			Weight Each (lbs.)					
Estilo	Longitud de la carcasa	1298 Pintada	1192 Pintada	1192 Tam. del cable	1293 Pintada No. de parte	1293 Tamaño de cabo de manila	Diám. externo	Ancho de demún	Ancho de corona	Tamaño de barreno	D.I. del buje	I.D.	O.D.	Length	1298	1192	1293
															924	-	922005
924	-	922023	-	3/4	-	-	8	1-5/8	1-1/2	1-7/8	1-1/2	1-1/4	1-1/2	1-3/4	11.0	-	-
924	-	922041	-	7/8	-	-	10	1-5/8	1-1/2	2-1/2	2	1-1/2	2	1-3/4	19.0	-	-
924	-	922069	-	7/8	-	-	12	2	1-3/4	2-1/2	2	1-1/2	2	2-1/8	22.0	-	-
940-941	-	922078	920579	3/8	-	-	4	13/16	3/4	1-1/8	3/4	1/2	3/4	7/8	3.00	2.00	-
940-941	-	922087	920588	1/2	-	-	6	1-1/16	1	1-3/8	1	3/4	1	1-1/8	7.00	3.84	-
940-941	-	922103	920604	5/8	-	-	8	1-3/8	1-1/4	1-1/2	1-1/8	7/8	1-1/8	1-1/2	8.00	9.90	-
940-941	-	922121	920622	5/8	-	-	10	1-3/8	1-1/4	1-5/8	1-1/4	1	1-1/4	1-1/2	12.0	17.0	-
940-941	-	922149	920640	3/4	-	-	12	1-5/8	1-1/2	1-7/8	1-1/2	1-1/4	1-1/2	1-3/4	39.0	32.0	-
1096	6	-	-	-	921505	7/8	3	1-3/16	1-1/8	1-3/8	1	5/8	1-1/4	1-1/2	-	-	2.00
1096	8	-	-	-	921523	1	4-1/2	1-7/16	1-3/8	1-5/8	1-1/4	7/8	1-1/4	1-1/2	-	-	6.00
961	-	922407	-	5/8	-	-	6	1-5/8	1-1/2	2	1-5/8	1-1/4	1-5/8	1-3/4	9.00	-	-
961	-	922425	-	7/8	-	-	8	1-11/16	1-1/2	2-1/2	2	-	-	-	15.0	-	-

Las poleas roladas forjadas destacadas arriba en negritas y cursiva están disponibles con tiempos de espera reducidos gracias a nuestro avanzado proceso de fabricación. Proceso de fabricación.



PASTECCAS McKISSICK



418

MCKISSICK
LEBUS

Pastecas de Bisagra



L-170

El Linder del Mercado: Ayer, Hoy y Mañana

DISEÑO

La capacidad de reserva teórica de una pasteca de bisagra debe ser por lo menos de 4 a 1. Conocido como el FACTOR DE DISEÑO, generalmente se calcula dividiendo la carga de ruptura entre la carga límite de trabajo. La carga de ruptura es la fuerza promedio a la que falla la pasteca o a la que ya no soporta la carga. La carga límite de trabajo es la masa o fuerza máxima que el producto está autorizado a soportar en servicio general. El factor de diseño generalmente se expresa como una relación, por ejemplo, 4 a 1. También es importante que las conexiones terminales sean templadas y revenidas para reducir el riesgo de falla quebradiza y catastrófica.

PREGUNTE COMPETENCIA

Pregunte: ¿Tienen clasificación métrica sus pastecas de bisagra?

Pregunte: ¿Cuál es el factor de diseño métrico?

Pregunte: ¿Tienen índice de fatiga sus pastecas de bisagra?

La mayoría no provee clasificaciones métricas con un factor de diseño de 4:1, ni pastecas de bisagra con índice de fatiga.

Crosby®

Las pastecas de bisagra McKissick y Lebus tienen una clasificación doble con un factor de diseño de 4 a 1 para toneladas métricas y de 4.5 a 1 en toneladas cortas. Las pastecas McKissick y Lebus incorporan la selección apropiada de acero y también tienen factor de seguridad para fatiga.

Fatigue Rated®

CONEXIONES TERMINALES

La intercambiabilidad de las conexiones terminales es importante, y se debe lograr fácilmente sin desarmar la pasteca. También es importante que las conexiones terminales sean templadas y revenidas para reducir el riesgo de falla quebradiza y catastrófica.

PREGUNTE COMPETENCIA

Pregunte: ¿Son forjados, templados y revenidos los accesorios terminales?

Pregunte: ¿Son intercambiables los accesorios terminales?

Crosby®

Las pastecas de bisagra McKissick y Lebus emplean ganchos y grilletes Crosby auténticos, forjados, templados y revenidos.



CONSTRUCCION DE LA PASTECA

El rendimiento de la pasteca depende en gran medida en la construcción de las poleas y pastecas. Es deseable la construcción de acero, incluyendo las placas laterales, los pernos y las poleas. Los bujes de bronce se recomiendan para bajas velocidades de línea y uso frecuente. El cojinete de rodillo es recomendado para mayores velocidades de línea y uso más frecuente con cargas mayores. La posibilidad de lubricar individualmente todas las poleas es esencial. Se recomienda un segundo seguro para el perno que conecta el accesorio terminal a la pasteca.

PREGUNTE COMPETENCIA

Pregunte: ¿Son construidas totalmente de acero las pastecas?

Pregunte: ¿Tienen las pastecas un segundo seguro para los pernos?

Pregunte: ¿Tienen lubricación individual todas las poleas?

Crosby®

Las pastecas de bisagra McKissick y Lebus son totalmente de acero. También tienen un sistema con un segundo seguro para accesorios terminales. Además, las poleas son lubricadas individualmente.

IDENTIFICACION DE LA LINEA COMPLETA

La disponibilidad de una gama completa de pastecas de bisagra es esencial para asegurar que la pasteca apropiada esté disponible para una aplicación específica. Todas las pastecas de bisagra tienen que estar identificadas según tipo, tamaño de la pasteca, tamaño del cable a usarse, carga límite de trabajo y el nombre del fabricante marcado claramente en el producto.

PREGUNTE COMPETENCIA

Pregunte: ¿Tienen una gama completa de pastecas de bisagra?

Pregunte: ¿Están marcadas correctamente con la información crítica sus pastecas de bisagra?

La mayoría de los competidores no tienen la gama completa de pastecas de bisagra que ofrece Crosby.

Crosby®

McKissick y Lebus proveen la línea de pastecas de bisagra más completa en la industria. Todas las pastecas de bisagra McKissick y Lebus están identificadas por tipo, tamaño de la pasteca, tamaño del cable a usarse, carga límite de trabajo (en toneladas métricas y cortas) y el nombre del fabricante marcados claramente en el producto.

ORGANIZATION QUE CUMPLA LOS ESTANDARES

Todas las pastecas de bisagra utilizadas en yacimientos petroleros deben ser fabricadas por una institución con certificación API Q1 y ISO 9001.

PREGUNTE COMPETENCIA

Pregunte: ¿Tienen certificación API Q1?

Pregunte: ¿Tienen certificación ISO 9001?

La mayoría de los competidores no tienen certificación API Q1 o ISO 9001.

Crosby®

La fábrica McKissick de Crosby tiene certificación API Q1 y también tiene certificación para los estándares ISO 9001 de Det Norske Veritas (DNV).

INFORMACION DE APLICACIONES

Información detallada de las aplicaciones lo ayudará en la correcta selección de pastecas de bisagra. Esta información es de mayor utilidad cuando es proporcionada en el lugar de la aplicación, como también en folletos de apoyo e información de ingeniería. Un sistema de advertencia y aplicación formal que llame la atención del usuario y que claramente informe al usuario de los factores comprendidos en la tarea y que informe al usuario con los correctos procedimientos de aplicación necesarios.

PREGUNTE COMPETENCIA

Pregunte: ¿Tiene la información sobre aplicaciones y advertencias en cada pasteca de bisagra?

La mayoría de los competidores no tienen la información sobre aplicaciones y advertencias en cada pasteca de bisagra.

Crosby®

Crosby provee información detallada sobre aplicaciones y advertencias en cada pasteca de bisagra.

Recuerde: "Cuando usted compra un producto Crosby, está comprando más que eso, está comprando Calidad".

- **Clasificación doble:** Para satisfacer los requerimientos de toneladas cortas y métricas.
- **Clasificación métrica:** Las pastecas de bisagra McKissick y Lebus tienen clasificación métrica a un factor de diseño de 4:1. Como tienen clasificación métrica, con un diseño de calidad internacional, se aplican en todo el mundo sin necesidad de conversión.
- **Clasificación estadounidense:** Cuando comparados con otras pastecas que tienen clasificación en toneladas cortas, el factor de diseño de las pastecas McKissick y Lebus es 4,5 a 1.
- **Propiedades de fatiga:** Las pastecas de bisagra McKissick y Lebus tienen factor de seguridad para fatiga. Las pastecas están diseñadas para satisfacer niveles de rendimiento de fatiga específicos. Satisfacen los requerimientos para los nuevos estándares de las Euronormas: 20,000 ciclos a 1,5 veces la carga límite de trabajo.
- **Juegos de seguros:** Las pastecas McKissick y Lebus, utilizando un gancho como conexión de accesorio terminal, pueden ser equipadas con un seguro.
- **Información sobre aplicaciones:** La información sobre aplicaciones y advertencias para los sistemas de pastecas está directamente en cada pasteca. Además, cada pasteca lleva pegada una calcomanía con las advertencias correspondientes, con el propósito de dar las advertencias específicas para dicha pasteca.
- **Tuerca de seguridad:** Las pastecas de bisagra McKissick tienen una tuerca de seguridad especial de alto rendimiento en la placa lateral fija, para asegurar el pasador de la polea.
- **Polea y línea del cable:** Las poleas para las pastecas de bisagra McKissick y Lebus tienen una ranura forjada rolada.
- **Sistemas de seguro secundario:** Las pastecas de bisagra McKissick y Lebus están diseñadas para incorporar un sistema de seguro secundario que retiene el perno de conexión del accesorio terminal cuando la pasteca está en la posición cerrada. Además, un sistema patentado de retención del perno de conexión del accesorio terminal cuando la pasteca está en posición abierta, eliminando así la pérdida de partes de la pasteca.
- **Equipado con RFID:** Todas las pastecas de bisagra con diámetros de polea de 4-1/2" y mayores, están equipadas con chips RFID para así proporcionar un sistema moderno y racionalizado del proceso de inspección.

404

De RETORNO



418

CON GANCHO



419

CON GRILLETE



PASTECCAS

SE DEBE ESPECIFICAR LA SIGUIENTE INFORMACIÓN:

1. Número de parte (si se sabe).
2. Tamaño de la polea.
3. Número de la pasteca (Número de catálogo).
4. Número de poleas.
5. Tipo de cojinete: (BB) Cojinete de Bronce, (RB) Cojinete de rodillos, (TB) Cojinete de rodillos cónicos.
6. Tipo de gancho o grillete.
7. Diámetro del cable.

Todas las pastecas y algunas pastecas para la construcción están disponibles como aparecen en este catálogo, o con ensambles de grillete giratorio, ensamble de gancho doble giratorio o ensamble de gancho cuádruple (como aparece en la ilustración de la página 309). Podemos proporcionar diversas combinaciones de ensambles de cojinetes, por ejemplo, poleas con bujes de bronce y ganchos giratorios, poleas con cojinetes de rodillos o rodillos cónicos y ensambles de gancho o una combinación de cojinetes de bronce, de rodillos o de rodillos cónicos.

EJEMPLO:

Pasteca para grúa tipo extremo Serie 380 con 3 poleas con cojinetes de rodillo, con gancho giratorio para 60 toneladas, de peso ligero, para cable de 1", Modelo número M60T18L, número de parte 2012187.

POLEAS

SE DEBE ESPECIFICAR LA SIGUIENTE INFORMACIÓN:

1. Número de parte (si se sabe).
2. Diámetro exterior de la polea.
3. Tipo de cojinete o buje simple.
4. Diámetro del eje.
5. Ancho del centro.
6. Ancho de la pestaña.
7. Diámetro del cable.
8. Características especiales de maquinado.
9. Acabados especiales.

Si usted lo desea, se le puede instalar accesorios de lubricación "Alemite" en el muñón de la polea.

Si se necesitan dimensiones distintas a las del catálogo para el centro o la pestaña, favor contactar al The Crosby Group para ver las dimensiones mínimas y máximas. Las poleas con cojinetes de rodillos cónicos muestran el ancho sobre los conos del cojinete. Este ancho no se puede alterar.

Se puede solicitar precios y fechas de entrega para sus necesidades especiales, si no aparecen en el catálogo.

U.S.A.

Phone (918) 834-4611
 Fax (918) 832-0940
www.thecrosbygroup.com
crosbygroup@thecrosbygroup.com

CANADA

Phone (905) 670-0009
 Fax (905) 670-7856
www.thecrosbygroup.com
sales@crosby.ca

EUROPE

Phone (+32) (0)15 75 71 25
 Fax (+32) (0)15 75 37 64
www.thecrosbygroup.com
sales@crosbyeurope.com

Pastecas para Grúas y Construcción

ALGUNAS DE LAS CONSIDERACIONES MÁS IMPORTANTES RESPECTO A LOS REQUERIMIENTOS DE LAS PASTECAS SON LAS SIGUIENTES:

Tipos de Cojinetes Disponibles



Buje de bronce - S.A.E. 660 de bronce con ranura aceitada figura "8"



Cojinete de Rodillos Cónicos Sellados de Doble Hilera



Cojinete de Rodillos Rectos



Cojinete de Rodillo Cilíndrico de Complemento Completo



Fotografía sin retocar de una sección cortada de una polea McKissick endurecida con flama (en ácido 2-1/2 minutos) (NH4)2S408).

LA POLEA

Observar la forma de la ranura con soporte del cable apropiado y bordes redondeados para evitar roce en el cable cuando hay ángulos de desviación del centro.

Observar que la ranura ha sido maquinada completamente según el tamaño del cable.

Observar la densa estructura martensítica claramente delineada por el grabado al agua fuerte. Esta superficie Templada a flama en el área de desgaste de la polea presenta una superficie de la ranura suave, no corrugada y del tamaño apropiado para el cable. Las poleas de 14 pulgadas de diámetro y más grandes tienen ranuras Templadas a flama a 35 Rockwell C como mínimo. Las poleas más pequeñas se pueden Templar a flama a solicitud especial.

Pastecas
McKissick

CONEXIONES DISPONIBLES

Todas Las Pastecas Para Gruas y Construcción Se Pueden Entregar Con:



Grillete giratorio, con capacidades seleccionadas, con cojinete de empuje de bronce o de rodillos.



Ganchos simples con capacidad de hasta 300 tons. (Ver página 453.)



Gancho doble giratorio de capacidad estándar hasta 1.000 tons. Tamaños más grandes disponibles. (Ver página 455.)



Gancho giratorio cuádruple para 200 toneladas o mayores.

PASTECCAS SERIE 380 CON GANCHO

- Amplia variedad de producto disponible.
 - Capacidad : 5 a 300 Tons - Modelos más grandes disponibles.
 - Tamaños de las poleas: 10 " a 30 ".
 - Diámetros de las cables : 7/16" a 1-3/8 ".
- Fabricadas en una instalación con certificación ISO 9001 y API Q1.
- Todos los ganchos de espiga de una punta son genuinos Crosby®, forjados en acero de aleación, templado y revenido, y poseen las marcas patentadas **QUIC-CHECK®** (ganchos dobles disponibles en la mayoría de tamaños).
- Todas las pastecas Serie 380 están equipadas estándar con cojinetes de rodillo.
- Guías de guarnimiento estándar – todos los modelos.
- Las pastecas hasta 25 toneladas usan ganchos de estilo 319N con seguros S-4320
- Lubricación de la polea a través del perno central – canal de lubricación separado para cada cojinete.
- Poleas totalmente protegidas mediante placas laterales.
- Gancho de doble acción (gira y oscila).
- Piezas de repuesto disponibles a través de una red de distribución a nivel mundial.
- Factor de diseño de 4 a 1 (mientras no se especifique otra cosa).
- Todas las pastecas Serie 380, de 16" y mayores, están equipadas con poleas forjadas -roladas (Roll-Forged™) McKissick® con ranuras templadas a flama.
- Busque el gancho anaranjado. La marca genuina de la calidad de McKissick®.X



OPCIONES DISPONIBLES

- Poleas con buje de bronce
- Ganchos dobles.
- Ensamblajes con destorcedores y Grillete.
- Cubiertas para las poleas.
- Dispositivo de seguridad - anti-giro (75 tons y mayores).
- Pesos adicionales laterales
- Pruebas efectuadas por terceros con certificación disponible previa solicitud.

**Tabla de Puntos de Anclaje
(Pastecas con Poleas Doble, Triple y Cuádruple*)**

Diámetros de las Cable (plg.)	Dimensiones (plg.)		Terminal de Cuña Recomendado	
	T Espesor	U Diámetro del Orificio	Terminal de Cuña US-422 / US-422T McKissick®	
			No. de Parte	Tamaño
7/16	1.00	1.28	1044309+	US4 7/16
1/2	1.00	1.28	1044318+	US4 1/2
9/16	1.00	1.28	1044336+	US5 9/16
5/8	1.00	1.28	1044345+	US5 5/8
3/4	1.25	1.66	1044363+	US6 3/4
7/8	1.25	1.66	1038580	US7 7/8
1	1.25	1.66	1044417+	US8 1
1-1/8	1.75	2.56	1044426+	US10 1-1/8
1-1/4	1.75	2.56	1044435+	US10 1-1/4

** Para hallar las dimensiones de los puntos muertos en las pastecas de una polea, consultar las tablas en las páginas 313. Estilo Terminator US-422T

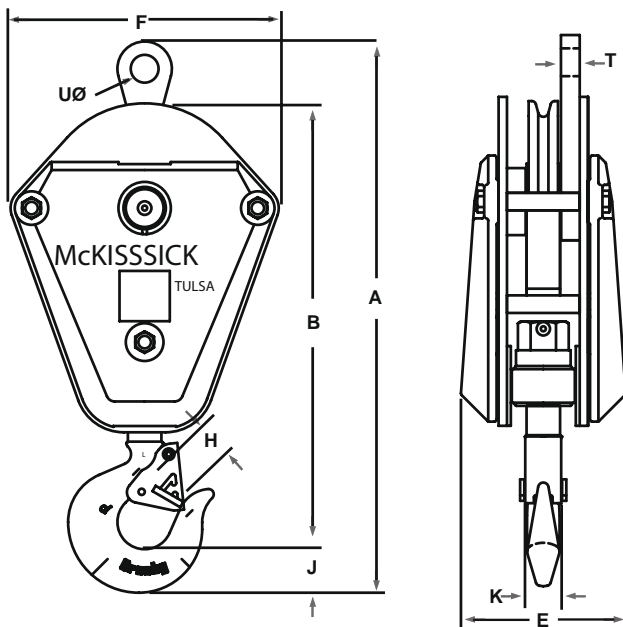


Pastecas 380 Serie con Ganchos

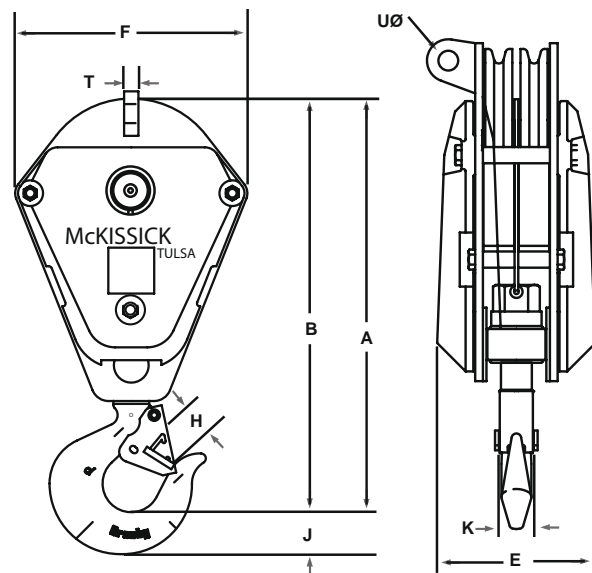
El sistema patentado McKissick de Tuerca dividida es el sistema de retención para pastecas estándares hasta 100 Tons.

Para pedidos especiales contacte nuestro Pastecas Hotline: (800)727-1555 departamento de ventas especiales o refiérase a la solicitud especial en página 453.

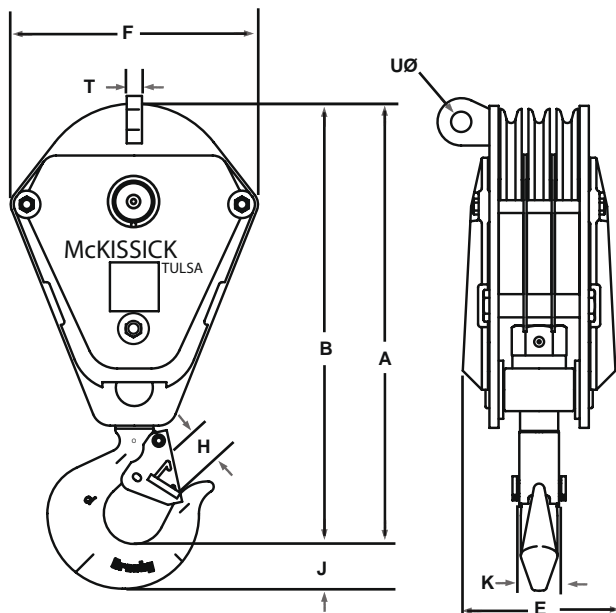
381 – SIMPLE



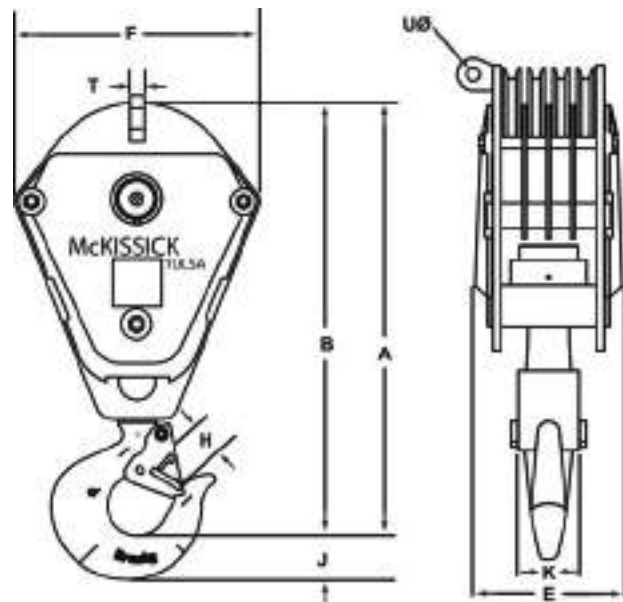
382 – DOBLE



383 – TRIPLE



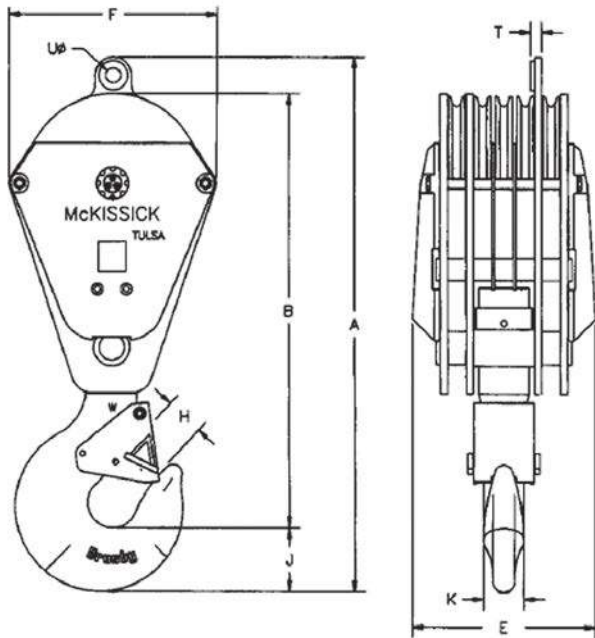
384 – CUÁDRUPLE



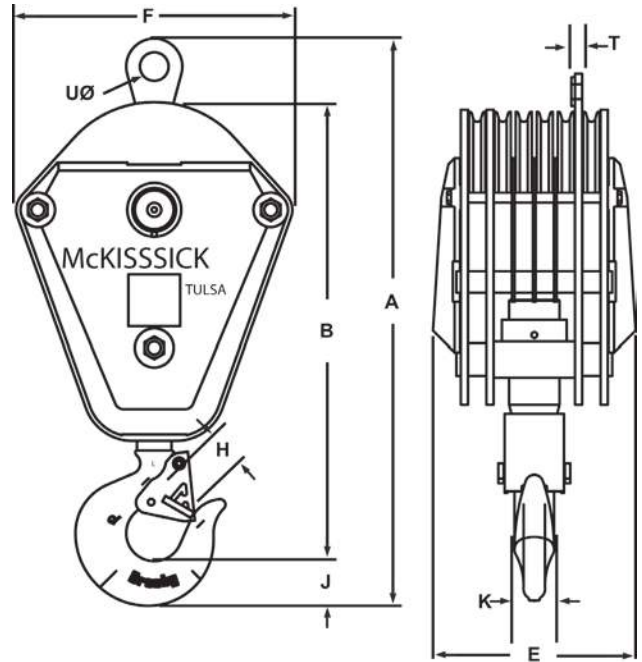
El espesor (E) que aparece corresponde a las pastecas con pesos (Ligero mediano – LM, Mediano – M y Pesado – H).
El espesor de las pastecas sin pesos (Ligeras – L) se mide en las placas laterales.

Pastecas
McKissick

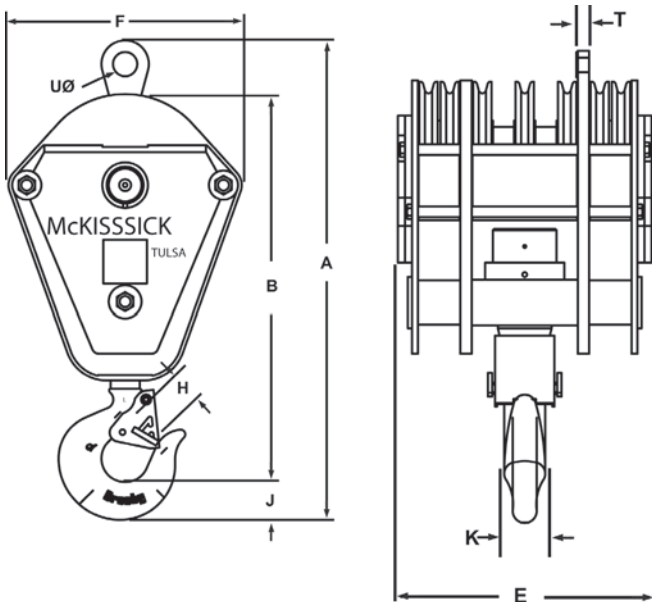
385 – QUÍNTUPLO



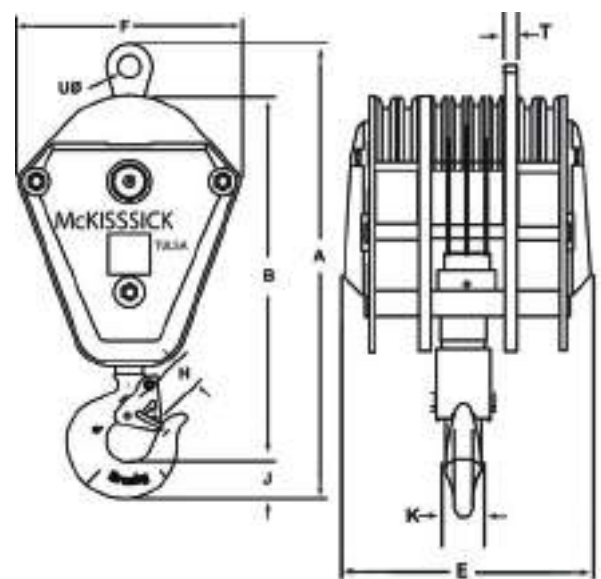
386 – SÉXTUPLO



387 – SÉPTUPLO



388 – ÓCTUPLO



El espesor (E) que aparece corresponde a las pastecas con pesos (Ligero mediano – LM, Mediano – M y Pesado – H).
El espesor de las pastecas sin pesos (Ligeras – L) se mide en las placas laterales.

Pastecas McKissick® 380 Serie para Grúas



Table 1 - Tamaños de cable Estándar Para Pastecas McKissick® 380 de Uso General

Diámetro Polea (pulg.)	Tamaño Cable (pulg.)									
	7/16	1/2	9/16	5/8	3/4	7/8	1	1 1/8	1 1/4	1 3/8
10										
12										
14										
16										
18										
20										
24										
30										

*Para Tamaños adicionales de cable favor llamar al Depto. de Ingeniería de Productos Especiales al 1(800) 777-1555.

Pastecas 380 Serie con Ganchos

- En la orden del pedido especificar el diámetro del cable. Para diámetros de cable estándar ver la Tabla 1.
- Todos los tamaños son **EQUIPADOS CON RFID**.
- El sistema patentado McKissick® de Tuerca Dividida es el sistema de retención padronizado para pastecas estándar de hasta 100 tons.

Modelo No.	No. de Parte Solicitada	Carga Límite de Trabajo (Tons) †	A Longitud Global (plg.)	B Longitud Neta (plg.)	E Espesor (plg.)	F Ancho (plg.)	H Abertura del Cuello con Seguro (plg.)	J Espesor del Gancho (plg.)	K Ancho del Gancho (plg.)	Tamaños Estándar del Cable (plg.)*	Punto Muerto ‡		Peso de c/u (lbs.)
											T Espesor (plg.)	U Orificio (plg.)	
5 Tons													
M5S10L	2011004	5	31.03	24.84	5.34	14.00	1.91	2.59	1.94	7/16,1/2,9/16,5/8	1.13	1.41	140
M5S10M	2011013	5	31.03	24.84	8.53	14.00	1.91	2.59	1.94	7/16,1/2,9/16,5/8	1.13	1.41	200
M5S12L	2011022	5	32.88	26.59	5.34	16.00	1.91	2.59	1.94	1/2,9/16,5/8,3/4	1.13	1.41	142
M5S12M	2011031	5	32.88	26.59	9.84	16.00	1.91	2.59	1.94	1/2,9/16,5/8,3/4	1.13	1.41	270
M5S12H	2011036	5	32.88	26.59	13.84	16.00	1.91	2.59	1.94	1/2,9/16,5/8,3/4	1.13	1.41	400
M5D10L	2011037	5	27.44	24.84	5.34	14.00	1.91	2.59	1.94	7/16,1/2,9/16,5/8	—	—	161
M5D10M	2011038	5	27.44	24.84	8.53	14.00	1.91	2.59	1.94	7/16,1/2,9/16,5/8	—	—	223
10 Tons													
M10S10L	2011040	10	31.03	24.84	5.34	14.00	1.91	2.59	1.94	7/16,1/2,9/16,5/8	1.13	1.41	135
M10S10M	2011049	10	31.03	24.84	8.53	14.00	1.91	2.59	1.94	7/16,1/2,9/16,5/8	1.13	1.41	199
M10S12L	2011058	10	32.88	26.59	5.34	14.00	1.91	2.59	1.94	1/2,9/16,5/8,3/4	1.13	1.41	145
M10S12M	2011067	10	32.88	26.59	9.84	14.00	1.91	2.59	1.94	1/2,9/16,5/8,3/4	1.13	1.41	270
M10S12H	2011071	10	32.88	26.59	13.84	14.00	1.91	2.59	1.94	1/2,9/16,5/8,3/4	1.13	1.41	435
M10S14L	2011076	10	35.12	28.84	5.34	18.00	1.91	2.59	1.94	1/2,9/16,5/8,3/4	1.13	1.41	181
M10S14LM	2011085	10	35.12	28.84	7.34	18.00	1.91	2.59	1.94	1/2,9/16,5/8,3/4	1.13	1.41	275
M10S14M	2011094	10	35.12	28.84	10.28	18.00	1.91	2.59	1.94	1/2,9/16,5/8,3/4	1.13	1.41	360
M10S14H	2011097	10	35.12	28.84	14.72	18.00	1.91	2.59	1.94	1/2,9/16,5/8,3/4	1.13	1.41	515
M10S16L	2011098	10	37.38	31.09	5.34	20.25	1.91	2.59	1.94	9/16,5/8,3/4,7/8	1.13	1.41	220
M10S16M	2011099	10	37.38	31.09	9.72	20.25	1.91	2.59	1.94	9/16,5/8,3/4,7/8	1.13	1.41	390
M10S16H	2011100	10	37.38	31.09	12.22	20.25	1.91	2.59	1.94	9/16,5/8,3/4,7/8	1.13	1.41	540
M10D10L	2011103	10	27.44	24.84	5.34	14.00	1.91	2.59	1.94	7/16,1/2,9/16,5/8	—	—	161
M10D10M	2011112	10	27.44	24.84	8.53	14.00	1.91	2.59	1.94	7/16,1/2,9/16,5/8	—	—	220
M10D12L	2011121	10	29.19	26.59	5.34	16.00	1.91	2.59	1.94	1/2,9/16,5/8,3/4	—	—	185
M10D12M	2011130	10	29.19	26.59	9.84	16.00	1.91	2.59	1.94	1/2,9/16,5/8,3/4	—	—	295
M10D12H	2011135	10	29.19	26.59	13.84	16.00	1.91	2.59	1.94	1/2,9/16,5/8,3/4	—	—	450
M10D14L	2011136	10	31.44	28.44	5.34	18.00	1.91	2.59	1.94	1/2,9/16,5/8,3/4	—	—	210
M10D14LM	2011141	10	31.44	28.44	7.34	18.00	1.91	2.59	1.94	1/2,9/16,5/8,3/4	—	—	310
M10D14M	2011137	10	31.44	28.44	10.28	18.00	1.91	2.59	1.94	1/2,9/16,5/8,3/4	—	—	397
M10D14H	2011138	10	31.44	28.44	14.72	18.00	1.91	2.59	1.94	1/2,9/16,5/8,3/4	—	—	560
M10T10L	2011139	10	27.56	24.97	7.69	14.00	1.91	2.59	1.94	7/16,1/2,9/16,5/8	—	—	201
M10T10M	2011140	10	27.56	24.97	11.09	14.00	1.91	2.59	1.94	7/16,1/2,9/16,5/8	—	—	265
15 Tons													
M15S10L	2011148	15	31.03	24.84	5.34	14.00	1.91	2.59	1.94	7/16,1/2,9/16,5/8	1.38	1.66	137
M15S10M	2011157	15	31.03	24.84	8.53	14.00	1.91	2.59	1.94	7/16,1/2,9/16,5/8	1.38	1.66	200
M15S12L	2011166	15	32.88	26.59	5.34	16.00	1.91	2.59	1.94	1/2,9/16,5/8,3/4	1.38	1.66	145
M15S12M	2011175	15	32.88	26.59	9.84	16.00	1.91	2.59	1.94	1/2,9/16,5/8,3/4	1.38	1.66	295
M15S12H	2011179	15	32.88	26.59	13.84	16.00	1.91	2.59	1.94	1/2,9/16,5/8,3/4	1.38	1.66	435
M15S14L	2011184	15	35.12	28.84	5.34	18.00	1.91	2.59	1.94	1/2,9/16,5/8,3/4	1.38	1.66	190
M15S14LM	2011185	15	35.12	28.84	7.34	18.00	1.91	2.59	1.94	1/2,9/16,5/8,3/4	1.38	1.66	290
M15S14M	2011193	15	35.12	28.84	10.28	18.00	1.91	2.59	1.94	1/2,9/16,5/8,3/4	1.38	1.66	370
M15S14H	2011198	15	35.12	28.84	14.72	18.00	1.91	2.59	1.94	1/2,9/16,5/8,3/4	1.38	1.66	545
M15S16L	2011202	15	37.38	31.09	5.34	20.25	1.91	2.59	1.94	9/16,5/8,3/4,7/8	1.38	1.66	240
M15S16M	2011211	15	37.38	31.09	9.72	20.25	1.91	2.59	1.94	9/16,5/8,3/4,7/8	1.38	1.66	390
M15S16H	2011215	15	37.38	31.09	12.22	20.25	1.91	2.59	1.94	9/16,5/8,3/4,7/8	1.38	1.66	540
M15D10L	2011220	15	27.43	24.84	5.34	14.00	1.91	2.59	1.94	7/16,1/2,9/16,5/8	—	—	161
M15D10M	2011229	15	27.43	24.84	8.53	14.00	1.91	2.59	1.94	7/16,1/2,9/16,5/8	—	—	220

Pastecas McKissick

Pastecas 380 Serie para Grúas

Modelo No.	No. de Parte Solicitada	Carga Limite de Trabajo (Tons) †	A Longitud Global (plg.)	B Longitud Neta (plg.)	E Espesor (plg.)	F Ancho (plg.)	H Abertura del Cuello con Seguro (plg.)	J Espesor del Gancho (plg.)	K Ancho del Gancho (plg.)	Tamaños Estándar del Cable (plg.)*	Punto Muerto ‡		Peso de c/u (lbs.)
											T Espesor (plg.)	U Orificio... (plg.)	
M15D12L	2011233	15	29.19	26.59	5.34	16.00	1.91	2.59	1.94	1/2,9/16,5/8,3/4	—	—	195
M15D12M	2011238	15	29.19	26.59	9.84	16.00	1.91	2.59	1.94	1/2,9/16,5/8,3/4	—	—	295
M15D12H	2011243	15	29.19	26.59	13.84	16.00	1.91	2.59	1.94	1/2,9/16,5/8,3/4	—	—	450
M15D14L	2011256	15	31.44	28.84	5.34	18.00	1.91	2.59	1.94	1/2,9/16,5/8,3/4	—	—	210
M15D14LM	2011257	15	31.44	28.84	7.34	18.00	1.91	2.59	1.94	1/2,9/16,5/8,3/4	—	—	310
M15D14M	2011265	15	31.44	28.84	10.28	18.00	1.91	2.59	1.94	1/2,9/16,5/8,3/4	—	—	397
M15D14H	2011269	15	31.44	28.84	14.72	18.00	1.91	2.59	1.94	1/2,9/16,5/8,3/4	—	—	560
M15D16L	2011270	15	33.69	31.09	5.34	20.25	1.91	2.59	1.94	9/16,5/8,3/4,7/8	—	—	299
M15D16M	2011271	15	33.69	31.09	9.72	20.25	1.91	2.59	1.94	9/16,5/8,3/4,7/8	—	—	465
M15D16H	2011272	15	33.69	31.09	12.22	20.25	1.91	2.59	1.94	9/16,5/8,3/4,7/8	—	—	610
M15T10L	2011273	15	27.56	24.97	7.69	14.00	1.91	2.59	1.94	7/16,1/2,9/16,5/8	—	—	201
M15T10M	2011274	15	27.56	24.97	11.09	14.00	1.91	2.59	1.94	7/16,1/2,9/16,5/8	—	—	265
M15T12L	2011275	15	29.31	26.75	7.69	16.00	1.91	2.59	1.94	1/2,9/16,5/8,3/4	—	—	215
M15T12M	2011283	15	29.31	26.75	12.19	16.00	1.91	2.59	1.94	1/2,9/16,5/8,3/4	—	—	340
M15T12H	2011285	15	29.31	26.75	16.19	16.00	1.91	2.59	1.94	1/2,9/16,5/8,3/4	—	—	496
M15Q10L	2011287	15	27.50	24.91	9.94	14.00	1.91	2.59	1.94	7/16,1/2,9/16,5/8	—	—	258
M15Q10M	2011288	15	27.50	24.91	13.12	14.00	1.91	2.59	1.94	7/16,1/2,9/16,5/8	—	—	320
20 Tons													
M20S12L	2011289	20	34.82	28.12	5.84	16.00	2.75	2.97	2.38	1/2,9/16,5/8,3/4	1.38	1.66	200
M20S12M	2011290	20	34.82	28.12	10.34	16.00	2.75	2.97	2.38	1/2,9/16,5/8,3/4	1.38	1.66	310
M20S12H	2011291	20	34.82	28.12	14.34	16.00	2.75	2.97	2.38	1/2,9/16,5/8,3/4	1.38	1.66	470
M20S14L	2011301	20	37.06	30.38	5.84	18.00	2.75	2.97	2.38	1/2,9/16,5/8,3/4	1.38	1.66	240
M20S14LM	2011302	20	37.06	30.38	7.84	18.00	2.75	2.97	2.38	1/2,9/16,5/8,3/4	1.38	1.66	355
M20S14M	2011310	20	37.06	30.38	10.78	18.00	2.75	2.97	2.38	1/2,9/16,5/8,3/4	1.38	1.66	410
M20S14H	2011314	20	37.06	30.38	15.22	18.00	2.75	2.97	2.38	1/2,9/16,5/8,3/4	1.38	1.66	580
M20S16L	2011315	20	39.31	32.63	5.84	20.25	2.75	2.97	2.38	9/16,5/8,3/4,7/8	1.38	1.66	280
M20S16M	2011316	20	39.31	32.63	10.19	20.25	2.75	2.97	2.38	9/16,5/8,3/4,7/8	1.38	1.66	445
M20S16H	2011317	20	39.31	32.63	12.69	20.25	2.75	2.97	2.38	9/16,5/8,3/4,7/8	1.38	1.66	600
M20S18L	2011319	20	44.28	36.56	6.84	22.75	2.75	2.97	2.38	5/8,3/4,7/8,1	1.53	2.06	400
M20S18M	2011328	20	44.28	36.56	10.97	22.75	2.75	2.97	2.38	5/8,3/4,7/8,1	1.53	2.06	620
M20S18H	2011333	20	44.28	36.56	12.97	22.75	2.75	2.97	2.38	5/8,3/4,7/8,1	1.53	2.06	760
M20S24L	2011330	20	50.19	42.44	6.84	28.75	2.75	2.97	2.38	7/8,1,1-1/8,1-1/4	1.38	1.66	545
M20S24M	2011331	20	50.19	42.44	14.59	28.75	2.75	2.97	2.38	7/8,1,1-1/8,1-1/4	1.38	1.66	1177
M20S24H	2011332	20	50.19	42.44	18.59	28.75	2.75	2.97	2.38	7/8,1,1-1/8,1-1/4	1.38	1.66	1660
M20D10L	2011335	20	29.38	26.38	5.84	14.00	2.75	2.97	2.38	7/16,1/2,9/16,5/8	—	—	200
M20D10M	2011337	20	29.38	26.38	9.03	14.00	2.75	2.97	2.38	7/16,1/2,9/16,5/8	—	—	260
M20D12L	2011346	20	31.12	28.12	5.84	16.00	2.75	2.97	2.38	1/2,9/16,5/8,3/4	—	—	228
M20D12M	2011355	20	31.12	28.12	10.34	16.00	2.75	2.97	2.38	1/2,9/16,5/8,3/4	—	—	340
M20D12H	2011364	20	31.12	28.12	14.34	16.00	2.75	2.97	2.38	1/2,9/16,5/8,3/4	—	—	505
M20D14L	2011373	20	33.38	30.38	5.84	18.00	2.75	2.97	2.38	1/2,9/16,5/8,3/4	—	—	280
M20D14LM	2011374	20	33.38	30.38	7.84	18.00	2.75	2.97	2.38	1/2,9/16,5/8,3/4	—	—	380
M20D14M	2011375	20	33.38	30.38	10.78	18.00	2.75	2.97	2.38	1/2,9/16,5/8,3/4	—	—	465
M20D14H	2011377	20	33.38	30.38	15.22	18.00	2.75	2.97	2.38	1/2,9/16,5/8,3/4	—	—	620
M20D16L	2011378	20	35.62	32.62	5.84	20.25	2.75	2.97	2.38	9/16,5/8,3/4,7/8	—	—	325
M20D16M	2011379	20	35.62	32.62	10.22	20.25	2.75	2.97	2.38	9/16,5/8,3/4,7/8	—	—	480
M20D16H	2011380	20	35.62	32.62	12.72	20.25	2.75	2.97	2.38	9/16,5/8,3/4,7/8	—	—	635
M20T10L	2011381	20	29.50	26.5	8.19	14.00	2.75	2.97	2.38	7/16,1/2,9/16,5/8	—	—	238
M20T10M	2011382	20	29.50	26.5	11.38	14.00	2.75	2.97	2.38	7/16,1/2,9/16,5/8	—	—	300
M20T12L	2011391	20	31.25	28.25	8.19	16.00	2.75	2.97	2.38	1/2,9/16,5/8,3/4	—	—	266
M20T12M	2011400	20	31.25	28.25	12.66	16.00	2.75	2.97	2.38	1/2,9/16,5/8,3/4	—	—	390
M20T12H	2011409	20	31.25	28.25	16.69	16.00	2.75	2.97	2.38	1/2,9/16,5/8,3/4	—	—	555
M20T14L	2011418	20	33.50	30.50	8.19	18.00	2.75	2.97	2.38	1/2,9/16,5/8,3/4	—	—	335
M20T14LM	2011420	20	33.50	30.50	10.19	18.00	2.75	2.97	2.38	1/2,9/16,5/8,3/4	—	—	430
M20T14M	2011427	20	33.50	30.50	13.06	18.00	2.75	2.97	2.38	1/2,9/16,5/8,3/4	—	—	520
M20T14H	2011432	20	33.50	30.50	17.50	18.00	2.75	2.97	2.38	1/2,9/16,5/8,3/4	—	—	675
M20Q10L	2011433	20	29.44	26.44	10.44	14.00	2.75	2.97	2.38	7/16,1/2,9/16,5/8	—	—	310
M20Q10M	2011434	20	29.44	26.44	13.62	14.00	2.75	2.97	2.38	7/16,1/2,9/16,5/8	—	—	360
M20Q12L	2011435	20	31.19	28.19	10.44	16.00	2.75	2.97	2.38	1/2,9/16,5/8,3/4	—	—	335
M20Q12M	2011436	20	31.19	28.19	14.94	16.00	2.75	2.97	2.38	1/2,9/16,5/8,3/4	—	—	490
M20Q12H	2011437	20	31.19	28.19	18.94	16.00	2.75	2.97	2.38	1/2,9/16,5/8,3/4	—	—	620
25 Tons @ - Ultimate Load is 3.6 times the Working Load Limit													
M25S14L	2011441	25@	37.06	30.38	5.84	18.00	2.75	2.97	2.38	1/2,9/16,5/8,3/4	1.38	1.66	240
M25S14LM	2011443	25@	37.06	30.38	7.84	18.00	2.75	2.97	2.38	1/2,9/16,5/8,3/4	1.38	1.66	350
M25S14M	2011445	25@	37.06	30.38	10.78	18.00	2.75	2.97	2.38	1/2,9/16,5/8,3/4	1.38	1.66	415
M25S14H	2011448	25@	37.06	30.38	15.22	18.00	2.75	2.97	2.38	1/2,9/16,5/8,3/4	1.38	1.66	560
M25S16L	2011451	25@	39.31	32.62	5.84	20.25	2.75	2.97	2.38	9/16,5/8,3/4,7/8	1.50	1.66	280
M25S16M	2011454	25@	39.31	32.62	10.22	20.25	2.75	2.97	2.38	9/16,5/8,3/4,7/8	1.50	1.66	445
M25S16H	2011457	25@	39.31	32.62	12.72	20.25	2.75	2.97	2.38	9/16,5/8,3/4,7/8	1.50	1.66	590
M25S18L	2011461	25@	44.28	36.56	6.84	22.75	2.75	2.97	2.38	5/8,3/4,7/8,1	1.53	2.06	390
M25S18M	2011463	25@	44.28	36.56	10.97	22.75	2.75	2.97	2.38	5/8,3/4,7/8,1	1.53	2.06	620

Pastecas McKissick® 380 Serie para Grúas

Pastecas 380 Serie para Grúas

Modelo No.	No. de Parte Solicitada	Carga Limite de Trabajo (Tons) †	A Longitud Global (plg.)	B Longitud Neta (plg.)	E Espesor (plg.)	F Ancho (plg.)	H Abertura del Cuello con Seguro (plg.)	J Espesor del Gancho (plg.)	K Ancho del Gancho (plg.)	Tamaños Estándar del Cable (plg.)*	Punto Muerto ‡		Peso de c/u (lbs.)
											T Espesor (plg.)	U Orificio (plg.)	
M25S18H	2011467	25@	44.28	36.56	12.97	22.75	2.75	2.97	2.38	5/8,3/4,7/8,1	1.53	2.06	760
M25S20L	2011458	25@	46.19	38.44	6.84	24.75	2.75	2.97	2.38	3/4,7/8,1,1-1/8	1.50	2.06	435
M25S20M	2011459	25@	46.19	38.44	11.34	24.75	2.75	2.97	2.38	3/4,7/8,1,1-1/8	1.50	2.06	655
M25S20H	2011460	25@	46.19	38.44	15.34	24.75	2.75	2.97	2.38	3/4,7/8,1,1-1/8	1.50	2.06	803
M25S24L	2011464	25@	50.19	42.44	6.84	28.75	2.75	2.97	2.38	7/8,1,1-1/8,1-1/4	1.50	2.06	545
M25S24M	2011465	25@	50.19	42.44	14.59	28.75	2.75	2.97	2.38	7/8,1,1-1/8,1-1/4	1.50	2.06	1180
M25S24H	2011466	25@	50.19	42.44	18.59	28.75	2.75	2.97	2.38	7/8,1,1-1/8,1-1/4	1.50	2.06	1660
M25D12L	2011468	25@	31.12	28.12	5.84	16.00	2.75	2.97	2.38	1/2,9/16,5/8,3/4	—	—	228
M25D12M	2011469	25@	31.12	28.12	10.34	16.00	2.75	2.97	2.38	1/2,9/16,5/8,3/4	—	—	340
M25D12H	2011470	25@	31.12	28.12	14.34	16.00	2.75	2.97	2.38	1/2,9/16,5/8,3/4	—	—	505
M25D14L	2011472	25@	33.38	30.38	5.84	18.00	2.75	2.97	2.38	1/2,9/16,5/8,3/4	—	—	280
M25D14LM	2011481	25@	33.38	30.38	7.75	18.00	2.75	2.97	2.38	1/2,9/16,5/8,3/4	—	—	350
M25D14M	2011490	25@	33.38	30.38	10.78	18.00	2.75	2.97	2.38	1/2,9/16,5/8,3/4	—	—	465
M25D14H	2011495	25@	33.38	30.38	15.22	18.00	2.75	2.97	2.38	1/2,9/16,5/8,3/4	—	—	610
M25D16L	2011499	25@	35.63	32.62	5.84	20.25	2.75	2.97	2.38	9/16,5/8,3/4,7/8	—	—	325
M25D16M	2011508	25@	35.63	32.62	10.22	20.25	2.75	2.97	2.38	9/16,5/8,3/4,7/8	—	—	480
M25D16H	2011512	25@	35.63	32.62	12.72	20.25	2.75	2.97	2.38	9/16,5/8,3/4,7/8	—	—	635
M25D18L	2011576	25@	39.50	36.50	6.84	22.75	2.75	2.97	2.38	5/8,3/4,7/8,1	—	—	470
M25D18M	2011579	25@	39.50	36.50	10.97	22.75	2.75	2.97	2.38	5/8,3/4,7/8,1	—	—	705
M25D18H	2011581	25@	39.50	36.50	12.97	22.75	2.75	2.97	2.38	5/8,3/4,7/8,1	—	—	840
M25T10L	2011514	25@	29.50	26.50	8.19	14.00	2.75	2.97	2.38	7/16,1/2,9/16,5/8	—	—	238
M25T10M	2011515	25@	29.50	26.50	11.38	14.00	2.75	2.97	2.38	7/16,1/2,9/16,5/8	—	—	300
M25T12L	2011517	25@	31.25	28.25	8.19	16.00	2.75	2.97	2.38	1/2,9/16,5/8,3/4	—	—	266
M25T12M	2011526	25@	31.25	28.25	12.66	16.00	2.75	2.97	2.38	1/2,9/16,5/8,3/4	—	—	390
M25T12H	2011531	25@	31.25	28.25	16.69	16.00	2.75	2.97	2.38	1/2,9/16,5/8,3/4	—	—	540
M25T14L	2011535	25@	33.50	30.50	8.19	18.00	2.75	2.97	2.38	1/2,9/16,5/8,3/4	—	—	335
M25T14LM	2011540	25@	33.50	30.50	10.19	18.00	2.75	2.97	2.38	1/2,9/16,5/8,3/4	—	—	495
M25T14M	2011544	25@	33.50	30.50	13.06	18.00	2.75	2.97	2.38	1/2,9/16,5/8,3/4	—	—	520
M25T14H	2011553	25@	33.50	30.50	17.50	18.00	2.75	2.97	2.38	1/2,9/16,5/8,3/4	—	—	675
M25T16L	2011562	25@	35.75	32.75	8.19	20.25	2.75	2.97	2.38	9/16,5/8,3/4,7/8	—	—	389
M25T16M	2011571	25@	35.75	32.75	12.53	20.25	2.75	2.97	2.38	9/16,5/8,3/4,7/8	—	—	555
M25T16H	2011575	25@	35.75	32.75	15.03	20.25	2.75	2.97	2.38	9/16,5/8,3/4,7/8	—	—	700
M25T18L	2011578	25@	39.53	36.56	9.91	22.75	2.75	2.97	2.38	5/8,3/4,7/8,1	—	—	585
M25T18M	2011580	25@	39.53	36.56	14.03	22.75	2.75	2.97	2.38	5/8,3/4,7/8,1	—	—	805
M25T18H	2011587	25@	39.53	36.56	16.03	22.75	2.75	2.97	2.38	5/8,3/4,7/8,1	—	—	939
M25Q10L	2011588	25@	29.44	26.44	10.44	14.00	2.75	2.97	2.38	7/16,1/2,9/16,5/8	—	—	310
M25Q10M	2011589	25@	29.44	26.44	13.62	14.00	2.75	2.97	2.38	7/16,1/2,9/16,5/8	—	—	370
M25Q12L	2011590	25@	31.19	28.19	10.44	16.00	2.75	2.97	2.38	1/2,9/16,5/8,3/4	—	—	335
M25Q12M	2011591	25@	31.19	28.19	14.94	16.00	2.75	2.97	2.38	1/2,9/16,5/8,3/4	—	—	455
M25Q12H	2011592	25@	31.19	28.19	18.94	16.00	2.75	2.97	2.38	1/2,9/16,5/8,3/4	—	—	620
M25Q14L	2011593	25@	33.44	30.44	10.44	18.00	2.75	2.97	2.38	1/2,9/16,5/8,3/4	—	—	426
M25Q14LM	2011596	25@	33.44	30.44	12.44	18.00	2.75	2.97	2.38	1/2,9/16,5/8,3/4	—	—	485
M25Q14H	2011594	25@	33.44	30.44	15.38	18.00	2.75	2.97	2.38	1/2,9/16,5/8,3/4	—	—	602
M25Q14M	2011595	25@	33.44	30.44	19.81	18.00	2.75	2.97	2.38	1/2,9/16,5/8,3/4	—	—	750
30 Tons													
M30S16L	2011598	30	43.41	36.09	5.84	20.25	3.25	3.62	3.00	9/16,5/8, 3/4,7/8	1.50	1.66	305
M30S16M	2011607	30	43.41	36.09	10.22	20.25	3.25	3.62	3.00	9/16,5/8, 3/4,7/8	1.50	1.66	465
M30S16H	2011613	30	43.41	36.09	12.72	20.25	3.25	3.62	3.00	9/16,5/8, 3/4,7/8	1.50	1.66	620
M30S18L	2011616	30	46.00	37.59	6.84	22.75	3.25	3.62	3.00	5/8,3/4, 7/8, 1	1.53	2.06	420
M30S18M	2011625	30	46.00	37.59	10.97	22.75	3.25	3.62	3.00	5/8,3/4, 7/8, 1	1.53	2.06	640
M30S18H	2011629	30	46.00	37.59	12.96	22.75	3.25	3.62	3.00	5/8,3/4, 7/8, 1	1.53	2.06	774
M30S20L	2011631	30	49.50	41.09	6.84	24.75	3.25	3.62	3.00	3/4,7/8, 1,1-1/8	1.50	2.06	468
M30S20M	2011634	30	49.50	41.09	11.34	24.75	3.25	3.62	3.00	3/4,7/8, 1,1-1/8	1.50	2.06	765
M30S20H	2011638	30	49.50	41.09	15.34	24.75	3.25	3.62	3.00	3/4,7/8, 1,1-1/8	1.50	2.06	1120
M30S24L	2011639	30	53.50	45.09	6.84	28.75	3.25	3.62	3.00	7/8,1,1-1/8,1-1/4	1.50	2.06	740
M30S24M	2011640	30	53.50	45.09	14.59	28.75	3.25	3.62	3.00	7/8,1,1-1/8,1-1/4	1.50	2.06	1410
M30S24H	2011641	30	53.50	45.09	18.59	28.75	3.25	3.62	3.00	7/8,1,1-1/8,1-1/4	1.50	2.06	1890
M30D14L	2011643	30	37.47	33.84	5.84	18.00	3.25	3.62	3.00	1/2,9/16, 5/8,3/4	—	—	298
M30D14LM	2011659	30	37.47	33.84	7.84	18.00	3.25	3.62	3.00	1/2,9/16, 5/8,3/4	—	—	380
M30D14M	2011652	30	37.47	33.84	10.78	18.00	3.25	3.62	3.00	1/2,9/16, 5/8,3/4	—	—	480
M30D14H	2011658	30	37.47	33.84	15.22	18.00	3.25	3.62	3.00	1/2,9/16, 5/8,3/4	—	—	646
M30D16L	2011661	30	39.72	36.09	5.84	20.25	3.25	3.62	3.00	9/16,5/8, 3/4,7/8	—	—	350
M30D16M	2011670	30	39.72	36.09	10.22	20.25	3.25	3.62	3.00	9/16,5/8, 3/4,7/8	—	—	508
M30D16H	2011672	30	39.72	36.09	12.72	20.25	3.25	3.62	3.00	9/16,5/8, 3/4,7/8	—	—	654
M30D18L	2011675	30	41.25	37.59	6.84	22.75	3.25	3.62	3.00	5/8,3/4, 7/8, 1	—	—	490
M30D18M	2011676	30	41.25	37.59	10.97	22.75	3.25	3.62	3.00	5/8,3/4, 7/8, 1	—	—	710
M30D18H	2011677	30	41.25	37.59	12.96	22.75	3.25	3.62	3.00	5/8,3/4, 7/8, 1	—	—	844
M30T12L	2011679	30	35.25	31.59	8.19	16.00	3.25	3.62	3.00	1/2,9/16, 5/8,3/4	—	—	320
M30T12M	2011680	30	35.25	31.59	12.66	16.00	3.25	3.62	3.00	1/2,9/16, 5/8,3/4	—	—	444
M30T12H	2011681	30	35.25	31.59	16.69	16.00	3.25	3.62	3.00	1/2,9/16, 5/8,3/4	—	—	595

Pastecas McKissick

Pastecas 380 Serie para Grúas

Modelo No.	No. de Parte Solicitada	Carga Limite de Trabajo (Tons) †	A Longitud Global (plg.)	B Longitud Neta (plg.)	E Espesor (plg.)	F Ancho (plg.)	H Abertura del Cuello con Seguro (plg.)	J Espesor del Gancho (plg.)	K Ancho del Gancho (plg.)	Tamaños Estándar del Cable (plg.)*	Punto Muerto ‡		Peso de c/u (lbs.)
											T Espesor (plg.)	U Orificio (plg.)	
M30T14L	2011688	30	37.50	33.84	8.19	18.00	3.25	3.62	3.00	1/2, 9/16, 5/8, 3/4	—	—	390
M30T14LM	2011703	30	37.50	33.84	10.12	18.00	3.25	3.62	3.00	1/2, 9/16, 5/8, 3/4	—	—	480
M30T14M	2011697	30	37.50	33.84	13.06	18.00	3.25	3.62	3.00	1/2, 9/16, 5/8, 3/4	—	—	575
M30T14H	2011702	30	37.50	33.84	17.50	18.00	3.25	3.62	3.00	1/2, 9/16, 5/8, 3/4	—	—	743
M30T16L	2011706	30	39.75	36.09	8.19	20.25	3.25	3.62	3.00	9/16, 5/8, 3/4, 7/8	—	—	454
M30T16M	2011708	30	39.75	36.09	12.53	20.25	3.25	3.62	3.00	9/16, 5/8, 3/4, 7/8	—	—	610
M30T16H	2011710	30	39.75	36.09	15.03	20.25	3.25	3.62	3.00	9/16, 5/8, 3/4, 7/8	—	—	755
M30T18L	2011712	30	41.25	37.59	9.91	22.75	3.25	3.62	3.00	5/8, 3/4, 7/8, 1	—	—	620
M30T18M	2011715	30	41.25	37.59	14.03	22.75	3.25	3.62	3.00	5/8, 3/4, 7/8, 1	—	—	855
M30T18H	2011719	30	41.25	37.59	16.03	22.75	3.25	3.62	3.00	5/8, 3/4, 7/8, 1	—	—	989
M30T20L	2011742	30	43.25	39.59	9.91	24.75	3.25	3.62	3.00	3/4, 7/8, 1, 1-1/8	—	—	688
M30T20M	2011743	30	43.25	39.59	14.41	24.75	3.25	3.62	3.00	3/4, 7/8, 1, 1-1/8	—	—	990
M30T20H	2011744	30	43.25	39.59	18.41	24.75	3.25	3.62	3.00	3/4, 7/8, 1, 1-1/8	—	—	1340
M30Q10L	2011714	30	33.50	29.84	10.44	14.00	3.25	3.62	3.00	7/16, 1/2, 9/16, 5/8	—	—	350
M30Q10M	2011716	30	33.50	29.84	13.62	14.00	3.25	3.62	3.00	7/16, 1/2, 9/16, 5/8	—	—	405
M30Q12L	2011717	30	35.25	31.59	10.44	16.00	3.25	3.62	3.00	1/2, 9/16, 5/8, 3/4	—	—	370
M30Q12M	2011718	30	35.25	31.59	14.94	16.00	3.25	3.62	3.00	1/2, 9/16, 5/8, 3/4	—	—	496
M30Q12H	2011720	30	35.25	31.59	18.94	16.00	3.25	3.62	3.00	1/2, 9/16, 5/8, 3/4	—	—	655
M30Q14L	2011724	30	37.50	33.84	10.44	18.00	3.25	3.62	3.00	1/2, 9/16, 5/8, 3/4	—	—	455
M30Q14LM	2011741	30	37.50	33.84	12.44	18.00	3.25	3.62	3.00	1/2, 9/16, 5/8, 3/4	—	—	520
M30Q14M	2011733	30	37.50	33.84	15.44	18.00	3.25	3.62	3.00	1/2, 9/16, 5/8, 3/4	—	—	640
M30Q14H	2011737	30	37.50	33.84	19.88	18.00	3.25	3.62	3.00	1/2, 9/16, 5/8, 3/4	—	—	798
M30Q16L	2011738	30	39.75	36.09	10.44	20.25	3.25	3.62	3.00	9/16, 5/8, 3/4, 7/8	—	—	430
M30Q16M	2011739	30	39.75	36.09	14.88	20.25	3.25	3.62	3.00	9/16, 5/8, 3/4, 7/8	—	—	585
M30Q16H	2011740	30	39.75	36.09	17.38	20.25	3.25	3.62	3.00	9/16, 5/8, 3/4, 7/8	—	—	731
35 Tons													
M35S18L	2011745	35	50.00	40.69	6.84	22.75	3.00	4.56	3.62	5/8, 3/4, 7/8, 1	1.50	2.06	485
M35S18M	2011746	35	50.00	40.69	10.97	22.75	3.00	4.56	3.62	5/8, 3/4, 7/8, 1	1.50	2.06	731
M35S18H	2011747	35	50.00	40.69	12.97	22.75	3.00	4.56	3.62	5/8, 3/4, 7/8, 1	1.50	2.06	865
M35S20L	2011748	35	53.50	44.19	6.84	24.75	3.00	4.56	3.62	3/4, 7/8, 1, 1-1/8	1.50	2.06	539
M35S20M	2011751	35	53.50	44.49	11.34	24.75	3.00	4.56	3.62	3/4, 7/8, 1, 1-1/8	1.50	2.06	835
M35S20H	2011755	35	53.50	44.19	15.34	24.75	3.00	4.56	3.62	3/4, 7/8, 1, 1-1/8	1.50	2.06	1181
M35S24L	2011752	35	57.50	48.19	6.84	28.75	3.00	4.56	3.62	7/8, 1, 1-1/8, 1-1/4	1.50	2.06	740
M35S24M	2011753	35	57.50	48.19	14.59	28.75	3.00	4.56	3.62	7/8, 1, 1-1/8, 1-1/4	1.50	2.06	1410
M35S24H	2011754	35	57.50	48.19	18.59	28.75	3.00	4.56	3.62	7/8, 1, 1-1/8, 1-1/4	1.50	2.06	1890
M35D16L	2011756	35	43.75	39.19	6.84	20.25	3.00	4.56	3.62	9/16, 5/8, 3/4, 7/8	—	—	430
M35D16M	2011757	35	43.75	39.19	11.22	20.25	3.00	4.56	3.62	9/16, 5/8, 3/4, 7/8	—	—	585
M35D16H	2011758	35	43.75	39.19	13.72	20.25	3.00	4.56	3.62	9/16, 5/8, 3/4, 7/8	—	—	731
M35D18L	2011760	35	41.22	37.59	9.91	22.75	3.00	4.56	3.62	5/8, 3/4, 7/8, 1	—	—	560
M35D18M	2011769	35	41.22	37.59	14.03	22.75	3.00	4.56	3.62	5/8, 3/4, 7/8, 1	—	—	805
M35D18H	2011774	35	41.22	37.59	16.03	22.75	3.00	4.56	3.62	5/8, 3/4, 7/8, 1	—	—	934
M35T14L	2011778	35	41.56	36.94	8.19	18.00	3.00	4.56	3.62	1/2, 9/16, 5/8, 3/4	—	—	450
M35T14LM	2011792	35	41.56	36.94	10.19	18.00	3.00	4.56	3.62	1/2, 9/16, 5/8, 3/4	—	—	540
M35T14M	2011787	35	41.56	36.94	13.06	18.00	3.00	4.56	3.62	1/2, 9/16, 5/8, 3/4	—	—	630
M35T14H	2011793	35	41.56	36.94	17.50	18.00	3.00	4.56	3.62	1/2, 9/16, 5/8, 3/4	—	—	788
M35T16L	2011794	35	43.81	39.19	8.19	20.25	3.00	4.56	3.62	9/16, 5/8, 3/4, 7/8	—	—	500
M35T16M	2011795	35	43.81	39.19	12.53	20.25	3.00	4.56	3.62	9/16, 5/8, 3/4, 7/8	—	—	667
M35T16H	2011796	35	43.81	39.19	15.03	20.25	3.00	4.56	3.62	9/16, 5/8, 3/4, 7/8	—	—	805
M35T18L	2011797	35	45.25	40.69	9.91	22.75	3.00	4.56	3.62	5/8, 3/4, 7/8, 1	—	—	680
M35T18M	2011799	35	45.25	40.69	14.03	22.75	3.00	4.56	3.62	5/8, 3/4, 7/8, 1	—	—	899
M35T18H	2011802	35	45.25	40.69	16.03	22.75	3.00	4.56	3.62	5/8, 3/4, 7/8, 1	—	—	1035
M35T20L	2011798	35	48.75	44.19	9.91	24.75	3.00	4.56	3.62	3/4, 7/8, 1, 1-1/8	—	—	745
M35T20M	2011800	35	48.75	44.19	14.41	24.75	3.00	4.56	3.62	3/4, 7/8, 1, 1-1/8	—	—	1056
M35T20H	2011801	35	48.75	44.19	18.41	24.75	3.00	4.56	3.62	3/4, 7/8, 1, 1-1/8	—	—	1400
M35Q12L	2011803	35	39.31	34.69	10.44	16.00	3.00	4.56	3.62	1/2, 9/16, 5/8, 3/4	—	—	438
M35Q12M	2011804	35	39.31	34.69	14.94	16.00	3.00	4.56	3.62	1/2, 9/16, 5/8, 3/4	—	—	555
M35Q12H	2011805	35	39.31	34.69	18.94	16.00	3.00	4.56	3.62	1/2, 9/16, 5/8, 3/4	—	—	710
M35Q14L	2011806	35	41.56	36.94	10.44	18.00	3.00	4.56	3.62	1/2, 9/16, 5/8, 3/4	—	—	455
M35Q14LM	2011807	35	41.56	36.94	12.44	18.00	3.00	4.56	3.62	1/2, 9/16, 5/8, 3/4	—	—	520
M35Q14M	2011814	35	41.56	36.94	15.44	18.00	3.00	4.56	3.62	1/2, 9/16, 5/8, 3/4	—	—	648
M35Q14H	2011817	35	41.56	36.94	19.88	18.00	3.00	4.56	3.62	1/2, 9/16, 5/8, 3/4	—	—	815
M35Q16L	2011818	35	43.81	39.19	10.44	20.25	3.00	4.56	3.62	9/16, 5/8, 3/4, 7/8	—	—	584
M35Q16M	2011819	35	43.81	39.19	14.88	20.25	3.00	4.56	3.62	9/16, 5/8, 3/4, 7/8	—	—	750
M35Q16H	2011820	35	43.81	39.19	17.38	20.25	3.00	4.56	3.62	9/16, 5/8, 3/4, 7/8	—	—	890
M35QN14L	2011815	35	45.00	36.94	13.25	18.00	3.00	4.56	3.62	1/2, 9/16, 5/8, 3/4	1.25	1.41	530
M35QN14LM	2011808	35	45.00	36.94	15.25	18.00	3.00	4.56	3.62	1/2, 9/16, 5/8, 3/4	1.25	1.41	620
M35QN14M	2011809	35	45.00	36.94	18.25	18.00	3.00	4.56	3.62	1/2, 9/16, 5/8, 3/4	1.25	1.41	810
M35QN14H	2011810	35	45.00	36.94	19.69	18.00	3.00	4.56	3.62	1/2, 9/16, 5/8, 3/4	1.25	1.41	960
40 Tons													
M40S20L	2011833	40	55.81	46.00	7.81	24.75	3.00	4.56	3.62	3/4, 7/8, 1, 1-1/8	1.75	2.28	660

Pastecas McKissick® 380 Serie para Grúas

Pastecas 380 Serie para Grúas

Modelo No.	No. de Parte Solicitada	Carga Límite de Trabajo (Tons) †	A Longitud Global (plg.)	B Longitud Neta (plg.)	E Espesor (plg.)	F Ancho (plg.)	H Abertura del Cuello con Seguro (plg.)	J Espesor del Gancho (plg.)	K Ancho del Gancho (plg.)	Tamaños Estándar del Cable (plg.)*	Punto Muerto ‡		Peso de c/u (lbs.)
											T Espesor (plg.)	U Orificio (plg.)	
M40S20M	2011834	40	55.81	46.00	12.31	24.75	3.00	4.56	3.62	3/4, 7/8, 1, 1-1/8	1.75	2.28	955
M40S20H	2011835	40	55.81	46.00	16.31	24.75	3.38	5.06	3.72	3/4, 7/8, 1, 1-1/8	1.75	2.28	1299
M40S24L	2011825	40	59.81	50.00	7.81	28.75	3.38	5.06	3.72	7/8, 1, 1-1/8, 1-1/4	1.75	2.28	790
M40S24M	2011829	40	59.81	50.00	15.56	28.75	3.38	5.06	3.72	7/8, 1, 1-1/8, 1-1/4	1.75	2.28	1480
M40S24H	2011832	40	59.81	50.00	19.56	28.75	3.38	5.06	3.72	7/8, 1, 1-1/8, 1-1/4	1.75	2.28	1940
M40D18L	2011918	40	47.56	42.50	7.81	22.75	3.38	5.06	3.72	5/8, 3/4, 7/8, 1	—	—	685
M40D18M	2011919	40	47.56	42.50	11.94	22.75	3.38	5.06	3.72	5/8, 3/4, 7/8, 1	—	—	926
M40D18H	2011920	40	47.56	42.50	13.94	22.75	3.38	5.06	3.72	5/8, 3/4, 7/8, 1	—	—	1073
M40D20L	2011841	40	50.06	45.00	7.81	24.75	3.38	5.06	3.72	3/4, 7/8, 1, 1-1/8	—	—	759
M40D20M	2011850	40	50.06	45.00	12.31	24.75	3.38	5.06	3.72	3/4, 7/8, 1, 1-1/8	—	—	1090
M40D20H	2011854	40	50.06	45.00	16.31	24.75	3.38	5.06	3.72	3/4, 7/8, 1, 1-1/8	—	—	1401
M40T14L	2011855	40	43.44	38.38	8.19	18.00	3.38	5.06	3.72	1/2, 9/16, 5/8, 3/4	—	—	519
M40T14M	2011856	40	43.44	38.38	13.06	18.00	3.38	5.06	3.72	1/2, 9/16, 5/8, 3/4	—	—	695
M40T14H	2011857	40	43.44	38.38	17.50	18.00	3.38	5.06	3.72	1/2, 9/16, 5/8, 3/4	—	—	843
M40T16L	2011859	40	45.69	40.62	8.19	20.25	3.38	5.06	3.72	9/16, 5/8, 3/4, 7/8	—	—	525
M40T16M	2011868	40	45.69	40.62	12.53	20.25	3.38	5.06	3.72	9/16, 5/8, 3/4, 7/8	—	—	690
M40T16H	2011871	40	45.69	40.62	15.03	20.25	3.38	5.06	3.72	9/16, 5/8, 3/4, 7/8	—	—	836
M40T18L	2011874	40	47.31	42.25	10.38	22.75	3.38	5.06	3.72	5/8, 3/4, 7/8, 1	—	—	799
M40T18M	2011877	40	47.31	42.25	14.50	22.75	3.38	5.06	3.72	5/8, 3/4, 7/8, 1	—	—	1019
M40T18H	2011881	40	47.31	42.25	16.50	22.75	3.38	5.06	3.72	5/8, 3/4, 7/8, 1	—	—	1158
M40T20L	2011882	40	50.06	45.00	10.38	24.75	3.38	5.06	3.72	3/4, 7/8, 1, 1-1/8	—	—	889
M40T20M	2011883	40	50.06	45.00	14.88	24.75	3.38	5.06	3.72	3/4, 7/8, 1, 1-1/8	—	—	1185
M40T20H	2011884	40	50.06	45.00	18.88	24.75	3.38	5.06	3.72	3/4, 7/8, 1, 1-1/8	—	—	1531
M40Q14L	2011885	40	43.44	38.38	10.44	18.00	3.38	5.06	3.72	1/2, 9/16, 5/8, 3/4	—	—	535
M40Q14M	2011886	40	43.44	38.38	15.44	18.00	3.38	5.06	3.72	1/2, 9/16, 5/8, 3/4	—	—	745
M40Q14H	2011891	40	43.44	38.38	16.88	18.00	3.38	5.06	3.72	1/2, 9/16, 5/8, 3/4	—	—	910
M40Q16L	2011895	40	45.69	40.62	10.44	20.25	3.38	5.06	3.72	9/16, 5/8, 3/4, 7/8	—	—	627
M40Q16M	2011904	40	45.69	40.62	14.88	20.25	3.38	5.06	3.72	9/16, 5/8, 3/4, 7/8	—	—	785
M40Q16H	2011908	40	45.69	40.62	17.38	20.25	3.38	5.06	3.72	9/16, 5/8, 3/4, 7/8	—	—	930
M40Q18L	2011910	40	47.31	42.25	13.31	22.75	3.38	5.06	3.72	5/8, 3/4, 7/8, 1	—	—	930
M40Q18M	2011913	40	47.31	42.25	17.44	22.75	3.38	5.06	3.72	5/8, 3/4, 7/8, 1	—	—	1150
M40Q18H	2011917	40	47.31	42.25	19.44	22.75	3.38	5.06	3.72	5/8, 3/4, 7/8, 1	—	—	1290
M40QN14L	2011921	40	47.00	38.88	13.25	18.00	3.38	5.06	3.72	1/2, 9/16, 5/8, 3/4	1.25	1.41	510
M40QN14M	2011922	40	47.00	38.88	18.25	18.00	3.38	5.06	3.72	1/2, 9/16, 5/8, 3/4	1.25	1.41	735
M40QN14H	2011923	40	47.00	38.88	19.69	18.00	3.38	5.06	3.72	1/2, 9/16, 5/8, 3/4	1.25	1.41	900
45 Tons @ - La carga de ruptura es 3.6 veces la carga límite de trabajo.													
M45S24L	2011924	45@	59.81	50.00	7.81	28.75	3.38	5.06	3.72	7/8, 1, 1-1/8, 1-1/4	1.75	2.28	805
M45S24M	2011925	45@	59.81	50.00	15.56	28.75	3.38	5.06	3.72	7/8, 1, 1-1/8, 1-1/4	1.75	2.28	1445
M45S24H	2011926	45@	59.81	50.00	19.56	28.75	3.38	5.06	3.72	7/8, 1, 1-1/8, 1-1/4	1.75	2.28	1940
M45D20L	2011928	45@	50.06	45.00	7.81	24.75	3.38	5.06	3.72	3/4, 7/8, 1, 1-1/8	—	—	759
M45D20M	2011931	45@	50.06	45.00	12.31	24.75	3.38	5.06	3.72	3/4, 7/8, 1, 1-1/8	—	—	1055
M45D20H	2011937	45@	50.06	45.00	16.31	24.75	3.38	5.06	3.72	3/4, 7/8, 1, 1-1/8	—	—	1401
M45T16L	2011942	45@	45.69	40.62	8.19	20.25	3.38	5.06	3.72	9/16, 5/8, 3/4, 7/8	—	—	525
M45T16M	2011951	45@	45.69	40.62	12.53	20.25	3.38	5.06	3.72	9/16, 5/8, 3/4, 7/8	—	—	690
M45T16H	2011960	45@	45.69	40.62	15.03	20.25	3.38	5.06	3.72	9/16, 5/8, 3/4, 7/8	—	—	836
M45T18L	2011969	45@	47.31	42.25	10.38	22.75	3.38	5.06	3.72	5/8, 3/4, 7/8, 1	—	—	799
M45T18M	2011978	45@	47.31	42.25	14.50	22.75	3.38	5.06	3.72	5/8, 3/4, 7/8, 1	—	—	1019
M45T18H	2011987	45@	47.31	42.25	16.50	22.75	3.38	5.06	3.72	5/8, 3/4, 7/8, 1	—	—	1158
M45T20L	2011993	45@	50.06	45.00	10.38	24.75	3.38	5.06	3.72	3/4, 7/8, 1, 1-1/8	—	—	889
M45T20M	2011996	45@	50.06	45.00	14.88	24.75	3.38	5.06	3.72	3/4, 7/8, 1, 1-1/8	—	—	1185
M45T20H	2012000	45@	50.06	45.00	18.88	24.75	3.38	5.06	3.72	3/4, 7/8, 1, 1-1/8	—	—	1531
M45Q14L	2012001	45@	43.44	38.38	10.44	18.00	3.38	5.06	3.72	1/2, 9/16, 5/8, 3/4	—	—	535
M45Q14M	2012003	45@	43.44	38.38	15.44	18.00	3.38	5.06	3.72	1/2, 9/16, 5/8, 3/4	—	—	745
M45Q14H	2012004	45@	43.44	38.38	16.88	18.00	3.38	5.06	3.72	1/2, 9/16, 5/8, 3/4	—	—	910
M45Q16L	2012005	45@	45.69	40.62	10.44	20.25	3.38	5.06	3.72	9/16, 5/8, 3/4, 7/8	—	—	627
M45Q16M	2012006	45@	45.69	40.62	14.88	20.25	3.38	5.06	3.72	9/16, 5/8, 3/4, 7/8	—	—	785
M45Q16H	2012007	45@	45.69	40.62	17.38	20.25	3.38	5.06	3.72	9/16, 5/8, 3/4, 7/8	—	—	930
M45Q18L	2012008	45@	47.31	42.25	13.31	22.75	3.38	5.06	3.72	5/8, 3/4, 7/8, 1	—	—	930
M45Q18M	2012009	45@	47.31	42.25	17.44	22.75	3.38	5.06	3.72	5/8, 3/4, 7/8, 1	—	—	1150
M45Q18H	2012010	45@	47.31	42.25	19.44	22.75	3.38	5.06	3.72	5/8, 3/4, 7/8, 1	—	—	1290
M45QN16L	2011997	45@	49.19	40.62	13.25	20.25	3.38	5.06	3.72	9/16, 5/8, 3/4, 7/8	1.25	1.44	666
M45QN16M	2011998	45@	49.19	40.62	17.62	20.25	3.38	5.06	3.72	9/16, 5/8, 3/4, 7/8	1.25	1.44	822
M45QN16H	2011999	45@	49.19	40.62	20.12	20.25	3.38	5.06	3.72	9/16, 5/8, 3/4, 7/8	1.25	1.44	968
50 Tons													
M50S24L	2012015	50	64.12	53.12	7.81	28.75	4.12	6.00	4.44	7/8, 1, 1-1/8, 1-1/4	2.00	2.53	960
M50S24M	2012016	50	64.12	53.12	15.56	28.75	4.12	6.00	4.44	7/8, 1, 1-1/8, 1-1/4	2.00	2.53	1565
M50S24H	2012017	50	64.12	53.12	19.56	28.75	4.12	6.00	4.44	7/8, 1, 1-1/8, 1-1/4	2.00	2.53	2075
M50D24L	2012018	50	59.12	53.12	7.81	28.75	4.12	6.00	4.44	7/8, 1, 1-1/8, 1-1/4	—	—	1140
M50D24M	2012019	50	59.12	53.12	15.56	28.75	4.12	6.00	4.44	7/8, 1, 1-1/8, 1-1/4	—	—	1770
M50D24H	2012020	50	59.12	53.12	19.56	28.75	4.12	6.00	4.44	7/8, 1, 1-1/8, 1-1/4	—	—	2252

Pastecas McKissick

Pastecas 380 Serie para Grúas

Modelo No.	No. de Parte Solicitada	Carga Limite de Trabajo (Tons) †	A Longitud Global (plg.)	B Longitud Neta (plg.)	E Espesor (plg.)	F Ancho (plg.)	H Abertura del Cuello con Seguro (plg.)	J Espesor del Gancho (plg.)	K Ancho del Gancho (plg.)	Tamaños Estándar del Cable (plg.)*	Punto Muerto ‡		Peso de c/u (lbs.)
											T Espesor (plg.)	U Orificio (plg.)	
M50T18L	2012014	50	53.62	47.62	10.38	22.75	4.12	6.00	4.44	5/8, 3/4, 7/8, 1	—	—	930
M50T18M	2012023	50	53.62	47.62	14.50	22.75	4.12	6.00	4.44	5/8, 3/4, 7/8, 1	—	—	1100
M50T18H	2012027	50	53.62	47.62	16.50	22.75	4.12	6.00	4.44	5/8, 3/4, 7/8, 1	—	—	1240
M50T20L	2012032	50	54.12	48.12	10.38	24.75	4.12	6.00	4.44	3/4, 7/8, 1, 1-1/8	—	—	989
M50T20M	2012041	50	54.12	48.12	14.88	24.75	4.12	6.00	4.44	3/4, 7/8, 1, 1-1/8	—	—	1295
M50T20H	2012045	50	54.12	48.12	18.88	24.75	4.12	6.00	4.44	3/4, 7/8, 1, 1-1/8	—	—	1635
M50T24L	2012048	50	59.12	53.12	10.38	28.75	4.12	6.00	4.44	7/8, 1, 1-1/8, 1-1/4	—	—	1200
M50T24M	2012050	50	59.12	53.12	18.13	28.75	4.12	6.00	4.44	7/8, 1, 1-1/8, 1-1/4	—	—	1890
M50T24H	2012055	50	59.12	53.12	22.12	28.75	4.12	6.00	4.44	7/8, 1, 1-1/8, 1-1/4	—	—	2368
M50Q16L	2012059	50	49.88	43.88	13.31	20.25	4.12	6.00	4.44	9/16, 5/8, 3/4, 7/8	—	—	814
M50Q16M	2012068	50	49.88	43.88	17.69	20.25	4.12	6.00	4.44	9/16, 5/8, 3/4, 7/8	—	—	980
M50Q16H	2012073	50	49.88	43.88	20.19	20.25	4.12	6.00	4.44	9/16, 5/8, 3/4, 7/8	—	—	1125
M50Q18L	2012077	50	53.62	50.62	13.31	22.75	4.12	6.00	4.44	5/8, 3/4, 7/8, 1	—	—	995
M50Q18M	2012086	50	53.62	50.62	17.44	22.75	4.12	6.00	4.44	5/8, 3/4, 7/8, 1	—	—	1220
M50Q18H	2012091	50	53.62	50.62	19.44	22.75	4.12	6.00	4.44	5/8, 3/4, 7/8, 1	—	—	1360
M50Q20L	2012095	50	54.13	48.13	13.31	24.75	4.12	6.00	4.44	3/4, 7/8, 1, 1-1/8	—	—	1140
M50Q20M	2012097	50	54.13	48.13	17.81	24.75	4.12	6.00	4.44	3/4, 7/8, 1, 1-1/8	—	—	1490
M50Q20H	2012101	50	54.13	48.13	21.81	24.75	4.12	6.00	4.44	3/4, 7/8, 1, 1-1/8	—	—	1880
M50QN14L	2012056	50	51.75	41.88	13.25	18.00	4.12	6.00	4.44	1/2, 9/16, 5/8, 3/4	1.25	1.41	805
M50QN14M	2012057	50	51.75	41.88	18.19	18.00	4.12	6.00	4.44	1/2, 9/16, 5/8, 3/4	1.25	1.41	960
M50QN14H	2012058	50	51.75	41.88	22.63	18.00	4.12	6.00	4.44	1/2, 9/16, 5/8, 3/4	1.25	1.41	1185
M50QN16L	2012060	50	54.00	43.88	13.25	20.25	4.12	6.00	4.44	9/16, 5/8, 3/4, 7/8	1.25	1.41	875
M50QN16M	2012061	50	54.00	43.88	17.63	20.25	4.12	6.00	4.44	9/16, 5/8, 3/4, 7/8	1.25	1.41	1030
M50QN16H	2012062	50	54.00	43.88	20.13	20.25	4.12	6.00	4.44	9/16, 5/8, 3/4, 7/8	1.25	1.41	1180
M50SX14L	2012063	50	51.75	41.88	15.53	18.00	4.12	6.00	4.44	1/2, 9/16, 5/8, 3/4	1.25	1.41	926
M50SX14M	2012064	50	51.75	41.88	20.53	18.00	4.12	6.00	4.44	1/2, 9/16, 5/8, 3/4	1.25	1.41	1020
M50SX14H	2012065	50	51.75	41.88	24.94	18.00	4.12	6.00	4.44	1/2, 9/16, 5/8, 3/4	1.25	1.41	1250
55 Tons													
M55S24L	2012105	55	64.12	53.12	7.81	28.75	4.12	6.00	4.44	7/8, 1, 1-1/8, 1-1/4	2.00	2.53	960
M55S24M	2012106	55	64.12	53.12	15.56	28.75	4.12	6.00	4.44	7/8, 1, 1-1/8, 1-1/4	2.00	2.53	1595
M55S24H	2012107	55	64.12	53.12	19.56	28.75	4.12	6.00	4.44	7/8, 1, 1-1/8, 1-1/4	2.00	2.53	2075
M55D24L	2012108	55	59.12	53.12	7.81	28.75	4.12	6.00	4.44	7/8, 1, 1-1/8, 1-1/4	—	—	1140
M55D24M	2012109	55	59.12	53.12	15.56	28.75	4.12	6.00	4.44	7/8, 1, 1-1/8, 1-1/4	—	—	1770
M55D24H	2012110	55	59.12	53.12	19.56	28.75	4.12	6.00	4.44	7/8, 1, 1-1/8, 1-1/4	—	—	2250
M55T18L	2012104	55	53.62	47.62	10.38	22.75	4.12	6.00	4.44	5/8, 3/4, 7/8, 1	—	—	880
M55T18M	2012113	55	53.62	47.62	14.50	22.75	4.12	6.00	4.44	5/8, 3/4, 7/8, 1	—	—	1100
M55T18H	2012122	55	53.62	47.62	16.50	22.75	4.12	6.00	4.44	5/8, 3/4, 7/8, 1	—	—	1240
M55T20L	2012111	55	54.12	48.12	10.38	24.75	4.12	6.00	4.44	3/4, 7/8, 1, 1-1/8	—	—	989
M55T20M	2012114	55	54.12	48.12	14.88	24.75	4.12	6.00	4.44	3/4, 7/8, 1, 1-1/8	—	—	1295
M55T20H	2012123	55	54.12	48.12	18.88	24.75	4.12	6.00	4.44	3/4, 7/8, 1, 1-1/8	—	—	1635
M55T24L	2012112	55	59.12	53.12	10.38	28.75	4.12	6.00	4.44	7/8, 1, 1-1/8, 1-1/4	—	—	1200
M55T24M	2012124	55	59.12	53.12	18.13	28.75	4.12	6.00	4.44	7/8, 1, 1-1/8, 1-1/4	—	—	1890
M55T24H	2012125	55	59.12	53.12	22.13	28.75	4.12	6.00	4.44	7/8, 1, 1-1/8, 1-1/4	—	—	2368
M55Q16L	2012131	55	49.88	43.88	13.31	20.25	4.12	6.00	4.44	9/16, 5/8, 3/4, 7/8	-	-	814
M55Q16M	2012140	55	49.88	43.88	17.69	20.25	4.12	6.00	4.44	9/16, 5/8, 3/4, 7/8	-	-	980
M55Q16H	2012143	55	49.88	43.88	20.19	20.25	4.12	6.00	4.44	9/16, 5/8, 3/4, 7/8	-	-	1125
M55Q18L	2012146	55	53.63	50.63	13.31	22.75	4.12	6.00	4.44	5/8, 3/4, 7/8, 1	-	-	995
M55Q18M	2012149	55	53.63	50.63	17.44	22.75	4.12	6.00	4.44	5/8, 3/4, 7/8, 1	-	-	1220
M55Q18H	2012153	55	53.63	50.63	19.44	22.75	4.12	6.00	4.44	5/8, 3/4, 7/8, 1	-	-	1360
M55Q20L	2012171	55	54.12	48.12	13.31	24.75	4.12	6.00	4.44	3/4, 7/8, 1, 1-1/8	-	-	1140
M55Q20M	2012172	55	54.12	48.12	17.81	24.75	4.12	6.00	4.44	3/4, 7/8, 1, 1-1/8	-	-	1490
M55Q20H	2012173	55	54.12	48.12	22.81	24.75	4.12	6.00	4.44	3/4, 7/8, 1, 1-1/8	-	-	1855
M55QN14L	2012126	55	51.75	41.88	13.25	18.00	4.12	6.00	4.44	1/2, 9/16, 5/8, 3/4	1.25	1.41	840
M55QN14M	2012127	55	51.75	41.88	18.25	18.00	4.12	6.00	4.44	1/2, 9/16, 5/8, 3/4	1.25	1.41	1035
M55QN14H	2012128	55	51.75	41.88	22.62	18.00	4.12	6.00	4.44	1/2, 9/16, 5/8, 3/4	1.25	1.41	1185
M55QN16L	2012158	55	54.00	43.88	13.25	20.25	4.12	6.00	4.44	9/16, 5/8, 3/4, 7/8	1.25	1.41	875
M55QN16M	2012167	55	54.00	43.88	17.63	20.25	4.12	6.00	4.44	9/16, 5/8, 3/4, 7/8	1.25	1.41	1030
M55QN16H	2012170	55	54.00	43.88	20.13	20.25	4.12	6.00	4.44	9/16, 5/8, 3/4, 7/8	1.25	1.41	1180
M55QN18L	2012147	55	58.62	47.62	17.50	22.75	4.12	6.00	4.44	5/8, 3/4, 7/8, 1	1.25	1.41	1380
M55QN18M	2012150	55	58.62	47.62	21.62	22.75	4.12	6.00	4.44	5/8, 3/4, 7/8, 1	1.25	1.41	1600
M55QN18H	2012154	55	58.62	47.62	23.62	22.75	4.12	6.00	4.44	5/8, 3/4, 7/8, 1	1.25	1.41	1750
M55SX14L	2012135	55	51.75	41.88	15.53	18.00	4.12	6.00	4.44	1/2, 9/16, 5/8, 3/4	1.25	1.41	926
M55SX14M	2012141	55	51.75	41.88	20.47	18.00	4.12	6.00	4.44	1/2, 9/16, 5/8, 3/4	1.25	1.41	1020
M55SX14H	2012144	55	51.75	41.88	24.91	18.00	4.12	6.00	4.44	1/2, 9/16, 5/8, 3/4	1.25	1.41	1250
60 Tons													
M60D24L	2012175	60	59.12	53.12	7.81	28.75	4.12	6.00	4.44	7/8, 1, 1-1/8, 1-1/4	-	-	1140
M60D24M	2012179	60	59.12	53.12	12.31	28.75	4.12	6.00	4.44	7/8, 1, 1-1/8, 1-1/4	-	-	1770
M60D24H	2012183	60	59.12	53.12	19.56	28.75	4.12	6.00	4.44	7/8, 1, 1-1/8, 1-1/4	-	-	2250
M60T18L	2012187	60	53.62	47.62	10.38	22.75	4.12	6.00	4.44	5/8, 3/4, 7/8, 1	-	-	881
M60T18M	2012191	60	53.62	47.62	14.50	22.75	4.12	6.00	4.44	5/8, 3/4, 7/8, 1	-	-	1115

Pastecas McKissick® 380 Serie para Grúas

Pastecas 380 Serie para Grúas

Modelo No.	No. de Parte Solicitada	Carga Limite de Trabajo (Tons) †	A Longitud Global (plg.)	B Longitud Neta (plg.)	E Espesor (plg.)	F Ancho (plg.)	H Abertura del Cuello con Seguro (plg.)	J Espesor del Gancho (plg.)	K Ancho del Gancho (plg.)	Tamaños Estándar del Cable (plg.)*	Punto Muerto ‡		Peso de c/u (lbs.)
											T Espesor (plg.)	U Orificio (plg.)	
M60T18H	2012195	60	53.62	47.62	16.50	22.75	4.12	6.00	4.44	5/8, 3/4, 7/8, 1	-	-	1240
M60T20L	2012199	60	54.12	48.12	10.38	24.75	4.12	6.00	4.44	3/4, 7/8, 1, 1-1/8	-	-	950
M60T20M	2012203	60	54.12	48.12	14.88	24.75	4.12	6.00	4.44	3/4, 7/8, 1, 1-1/8	-	-	1330
M60T20H	2012207	60	54.12	48.12	18.88	24.75	4.12	6.00	4.44	3/4, 7/8, 1, 1-1/8	-	-	1695
M60T24L	2012211	60	59.12	53.12	10.31	28.75	4.12	6.00	4.44	7/8, 1, 1-1/8, 1-1/4	-	-	1255
M60T24M	2012215	60	59.12	53.12	18.12	28.75	4.12	6.00	4.44	7/8, 1, 1-1/8, 1-1/4	-	-	1890
M60T24H	2012219	60	59.12	53.12	22.01	28.75	4.12	6.00	4.44	7/8, 1, 1-1/8, 1-1/4	-	-	2365
M60Q16L	2012223	60	49.88	43.88	13.31	20.25	4.12	6.00	4.44	9/16, 5/8, 3/4, 7/8	-	-	905
M60Q16M	2012227	60	49.88	43.88	17.69	20.25	4.12	6.00	4.44	9/16, 5/8, 3/4, 7/8	-	-	1030
M60Q16H	2012231	60	49.88	43.88	20.19	20.25	4.12	6.00	4.44	9/16, 5/8, 3/4, 7/8	-	-	1220
M60Q18L	2012235	60	53.62	47.62	13.31	22.75	4.12	6.00	4.44	5/8, 3/4, 7/8, 1	-	-	1002
M60Q18M	2012239	60	53.62	47.62	17.44	22.75	4.12	6.00	4.44	5/8, 3/4, 7/8, 1	-	-	1228
M60Q18H	2012243	60	53.62	47.62	19.44	22.75	4.12	6.00	4.44	5/8, 3/4, 7/8, 1	-	-	1366
M60Q20L	2012247	60	54.12	48.12	13.31	24.75	4.12	6.00	4.44	3/4, 7/8, 1, 1-1/8	-	-	1140
M60Q20M	2012251	60	54.12	48.12	17.81	24.75	4.12	6.00	4.44	3/4, 7/8, 1, 1-1/8	-	-	1490
M60Q20H	2012255	60	54.12	48.12	21.81	24.75	4.12	6.00	4.44	3/4, 7/8, 1, 1-1/8	-	-	1855
M60Q24L	2012259	60	59.12	53.12	13.31	28.75	4.12	6.00	4.44	7/8, 1, 1-1/8, 1-1/4	-	-	1452
M60Q24M	2012263	60	59.12	53.12	21.06	28.75	4.12	6.00	4.44	7/8, 1, 1-1/8, 1-1/4	-	-	2120
M60Q24H	2012267	60	59.12	53.12	25.06	28.75	4.12	6.00	4.44	7/8, 1, 1-1/8, 1-1/4	-	-	2600
M60QN20L	2012271	60	59.12	48.12	17.50	24.75	4.12	6.00	4.44	3/4, 7/8, 1, 1-1/8	1.50	1.41	1565
M60QN20M	2012275	60	59.12	48.12	22.00	24.75	4.12	6.00	4.44	3/4, 7/8, 1, 1-1/8	1.50	1.41	1860
M60QN20H	2012279	60	59.12	48.12	26.00	24.75	4.12	6.00	4.44	3/4, 7/8, 1, 1-1/8	1.50	1.41	2210
M60SX14L	2012283	60	51.75	45.75	15.53	18.00	4.12	6.00	4.44	1/2, 9/16, 5/8, 3/4	1.25	1.41	925
M60SX14M	2012287	60	51.75	45.75	20.47	18.00	4.12	6.00	4.44	1/2, 9/16, 5/8, 3/4	1.25	1.41	1100
M60SX14H	2012291	60	51.75	45.75	24.84	18.00	4.12	6.00	4.44	1/2, 9/16, 5/8, 3/4	1.25	1.41	1250
M60SX18L	2012295	60	58.62	47.62	19.53	22.75	4.12	6.00	4.44	5/8, 3/4, 7/8, 1	1.50	2.06	1410
M60SX18M	2012299	60	58.62	47.62	23.66	22.75	4.12	6.00	4.44	5/8, 3/4, 7/8, 1	1.50	2.06	1650
M60SX18H	2012303	60	58.62	47.62	25.66	22.75	4.12	6.00	4.44	5/8, 3/4, 7/8, 1	1.50	2.06	1798
65 Tons													
M65D24L	2012376	65	59.12	53.12	7.81	28.75	4.12	6.00	4.44	7/8, 1, 1-1/8, 1-1/4	—	—	1140
M65D24M	2012377	65	59.12	53.12	15.56	28.75	4.12	6.00	4.44	7/8, 1, 1-1/8, 1-1/4	—	—	1770
M65D24H	2012378	65	59.12	53.12	19.56	28.75	4.12	6.00	4.44	7/8, 1, 1-1/8, 1-1/4	—	—	2252
M65T18L	2012304	65	53.62	47.62	10.38	22.75	4.12	6.00	4.44	5/8, 3/4, 7/8, 1	—	—	930
M65T18M	2012305	65	53.62	47.62	14.50	22.75	4.12	6.00	4.44	5/8, 3/4, 7/8, 1	—	—	1100
M65T18H	2012306	65	53.62	47.62	16.50	22.75	4.12	6.00	4.44	5/8, 3/4, 7/8, 1	—	—	1300
M65T20L	2012307	65	54.12	48.12	10.38	24.75	4.12	6.00	4.44	3/4, 7/8, 1, 1-1/8	—	—	995
M65T20M	2012311	65	54.12	48.12	14.88	24.75	4.12	6.00	4.44	3/4, 7/8, 1, 1-1/8	—	—	1300
M65T20H	2012315	65	54.12	48.12	18.88	24.75	4.12	6.00	4.44	3/4, 7/8, 1, 1-1/8	—	—	1635
M65T24L	2012316	65	59.12	53.12	10.38	28.75	4.12	6.00	4.44	7/8, 1, 1-1/8, 1-1/4	—	—	1255
M65T24M	2012317	65	59.12	53.12	18.12	28.75	4.12	6.00	4.44	7/8, 1, 1-1/8, 1-1/4	—	—	1890
M65T24H	2012318	65	59.12	53.12	22.12	28.75	4.12	6.00	4.44	7/8, 1, 1-1/8, 1-1/4	—	—	2365
M65Q16L	2012312	65	49.88	43.88	13.31	20.25	4.12	6.00	4.44	9/16, 5/8, 3/4, 7/8	—	—	905
M65Q16M	2012313	65	49.88	43.88	17.69	20.25	4.12	6.00	4.44	9/16, 5/8, 3/4, 7/8	—	—	1030
M65Q16H	2012314	65	49.88	43.88	20.19	20.25	4.12	6.00	4.44	9/16, 5/8, 3/4, 7/8	—	—	1220
M65Q18L	2012340	65	53.62	47.62	13.31	22.75	4.12	6.00	4.44	5/8, 3/4, 7/8, 1	—	—	1060
M65Q18M	2012341	65	53.62	47.62	17.44	22.75	4.12	6.00	4.44	5/8, 3/4, 7/8, 1	—	—	1215
M65Q18H	2012342	65	53.62	47.62	19.44	22.75	4.12	6.00	4.44	5/8, 3/4, 7/8, 1	—	—	1430
M65Q20L	2012319	65	54.12	48.12	13.31	24.75	4.12	6.00	4.44	3/4, 7/8, 1, 1-1/8	—	—	1140
M65Q20M	2012323	65	54.12	48.12	17.81	24.75	4.12	6.00	4.44	3/4, 7/8, 1, 1-1/8	—	—	1490
M65Q20H	2012327	65	54.12	48.12	21.81	24.75	4.12	6.00	4.44	3/4, 7/8, 1, 1-1/8	—	—	1855
M65Q24L	2012328	65	59.12	53.12	13.31	28.75	4.12	6.00	4.44	7/8, 1, 1-1/8, 1-1/4	—	—	1452
M65Q24M	2012329	65	59.12	53.12	21.06	28.75	4.12	6.00	4.44	7/8, 1, 1-1/8, 1-1/4	—	—	2120
M65Q24H	2012330	65	59.12	53.12	25.06	28.75	4.12	6.00	4.44	7/8, 1, 1-1/8, 1-1/4	—	—	2600
M65QN16L	2012331	65	56.88	45.88	17.50	20.25	4.12	6.00	4.44	9/16, 5/8, 3/4, 7/8	1.50	1.41	885
M65QN16M	2012335	65	56.88	45.88	21.88	20.25	4.12	6.00	4.44	9/16, 5/8, 3/4, 7/8	1.50	1.41	1047
M65QN16H	2012339	65	56.88	45.88	24.38	20.25	4.12	6.00	4.44	9/16, 5/8, 3/4, 7/8	1.50	1.41	1200
M65QN18L	2012343	65	58.62	47.62	17.50	22.75	4.12	6.00	4.44	5/8, 3/4, 7/8, 1	1.50	1.41	1380
M65QN18M	2012347	65	58.62	47.62	21.62	22.75	4.12	6.00	4.44	5/8, 3/4, 7/8, 1	1.50	1.41	1600
M65QN18H	2012351	65	58.62	47.62	23.62	22.75	4.12	6.00	4.44	5/8, 3/4, 7/8, 1	1.50	1.41	1748
M65QN20L	2012355	65	59.12	48.12	17.50	24.75	4.12	6.00	4.44	3/4, 7/8, 1, 1-1/8	1.50	1.41	1565
M65QN20M	2012359	65	59.12	48.12	22.00	24.75	4.12	6.00	4.44	3/4, 7/8, 1, 1-1/8	1.50	1.41	1860
M65QN20H	2012363	65	59.12	48.12	26.00	24.75	4.12	6.00	4.44	3/4, 7/8, 1, 1-1/8	1.50	1.41	2210
M65QN24L	2012364	65	62.62	51.62	17.50	28.75	4.12	6.00	4.44	7/8, 1, 1-1/8, 1-1/4	1.50	1.41	1831
M65QN24M	2012368	65	62.62	51.62	25.25	28.75	4.12	6.00	4.44	7/8, 1, 1-1/8, 1-1/4	1.50	1.41	2536
M65QN24H	2012372	65	62.62	51.62	29.25	28.75	4.12	6.00	4.44	7/8, 1, 1-1/8, 1-1/4	1.50	1.41	2999
M65SX16L	2012352	65	56.88	45.88	19.53	20.25	4.12	6.00	4.44	9/16, 5/8, 3/4, 7/8	1.50	2.06	1170
M65SX16M	2012353	65	56.88	45.88	23.91	20.25	4.12	6.00	4.44	9/16, 5/8, 3/4, 7/8	1.50	2.06	1335
M65SX16H	2012354	65	56.88	45.88	26.41	20.25	4.12	6.00	4.44	9/16, 5/8, 3/4, 7/8	1.50	2.06	1485
M65SX18L	2012356	65	58.62	47.62	19.53	22.75	4.12	6.00	4.44	5/8, 3/4, 7/8, 1	1.50	2.06	1410
M65SX18M	2012357	65	58.62	47.62	23.66	22.75	4.12	6.00	4.44	5/8, 3/4, 7/8, 1	1.50	2.06	1650

Pastecas McKissick

Pastecas McKissick® 380 Serie para Grúas

Pastecas 380 Serie para Grúas

Modelo No.	No. de Parte Solicitada	Carga Limite de Trabajo (Tons) †	A Longitud Global (plg.)	B Longitud Neta (plg.)	E Espesor (plg.)	F Ancho (plg.)	H Abertura del Cuello con Seguro (plg.)	J Espesor del Gancho (plg.)	K Ancho del Gancho (plg.)	Tamaños Estándar del Cable (plg.)*	Punto Muerto ‡		Peso de c/u (lbs.)
											T Espesor (plg.)	U Orificio (plg.)	
M65SX18H	2012358	65	58.62	47.62	25.66	22.75	4.12	6.00	4.44	5/8, 3/4, 7/8, 1	1.50	2.06	1798
M65SX20L	2012367	65	59.12	48.12	19.53	24.75	4.12	6.00	4.44	3/4, 7/8, 1, 1-1/8	1.50	2.06	1624
M65SX20M	2012371	65	59.12	48.12	24.03	24.75	4.12	6.00	4.44	3/4, 7/8, 1, 1-1/8	1.50	2.06	1920
M65SX20H	2012375	65	59.12	48.12	28.03	24.75	4.12	6.00	4.44	3/4, 7/8, 1, 1-1/8	1.50	2.06	2272
70 Tons													
M70D24L	2012379	70	64.44	57.75	11.09	28.75	5.38	6.69	4.25	7/8, 1, 1-1/8, 1-1/4	—	—	1522
M70D24M	2012383	70	64.44	57.75	18.84	28.75	5.38	6.69	4.25	7/8, 1, 1-1/8, 1-1/4	—	—	2190
M70D24H	2012387	70	64.44	57.75	22.84	28.75	5.38	6.69	4.25	7/8, 1, 1-1/8, 1-1/4	—	—	2670
M70T18L	2012391	70	58.94	52.25	11.12	22.75	5.38	6.69	4.25	5/8, 3/4, 7/8, 1	—	—	1260
M70T18M	2012395	70	58.94	52.25	15.25	22.75	5.38	6.69	4.25	5/8, 3/4, 7/8, 1	—	—	1500
M70T18H	2012399	70	58.94	52.25	17.25	22.75	5.38	6.69	4.25	5/8, 3/4, 7/8, 1	—	—	1650
M70T20L	2012403	70	60.94	54.25	11.12	24.75	5.38	6.69	4.25	3/4, 7/8, 1, 1-1/8	—	—	1414
M70T20M	2012407	70	60.94	54.25	15.62	24.75	5.38	6.69	4.25	3/4, 7/8, 1, 1-1/8	—	—	1710
M70T20H	2012411	70	60.94	54.25	19.25	24.75	5.38	6.69	4.25	3/4, 7/8, 1, 1-1/8	—	—	2062
M70T24L	2012415	70	64.44	57.75	11.12	28.75	5.38	6.69	4.25	7/8, 1, 1-1/8, 1-1/4	—	—	1642
M70T24M	2012419	70	64.44	57.75	18.88	28.75	5.38	6.69	4.25	7/8, 1, 1-1/8, 1-1/4	—	—	2292
M70T24H	2012423	70	64.44	57.75	22.88	28.75	5.38	6.69	4.25	7/8, 1, 1-1/8, 1-1/4	—	—	2772
M70Q16L	2012427	70	57.19	50.50	13.31	20.25	5.38	6.69	4.25	9/16, 5/8, 3/4, 7/8	—	—	1175
M70Q16M	2012431	70	57.19	50.50	17.69	20.25	5.38	6.69	4.25	9/16, 5/8, 3/4, 7/8	—	—	1340
M70Q16H	2012435	70	57.19	50.50	20.25	20.25	5.38	6.69	4.25	9/16, 5/8, 3/4, 7/8	—	—	1491
M70Q18L	2012439	70	58.94	52.25	13.31	22.75	5.38	6.69	4.25	5/8, 3/4, 7/8, 1	—	—	1300
M70Q18M	2012443	70	58.94	52.25	17.44	22.75	5.38	6.69	4.25	5/8, 3/4, 7/8, 1	—	—	1540
M70Q18H	2012447	70	58.94	52.25	19.44	22.75	5.38	6.69	4.25	5/8, 3/4, 7/8, 1	—	—	1688
M70Q20L	2012451	70	60.94	54.25	13.31	24.75	5.38	6.69	4.25	3/4, 7/8, 1, 1-1/8	—	—	1436
M70Q20M	2012455	70	60.94	54.25	17.81	24.75	5.38	6.69	4.25	3/4, 7/8, 1, 1-1/8	—	—	1732
M70Q20H	2012459	70	60.94	54.25	21.81	24.75	5.38	6.69	4.25	3/4, 7/8, 1, 1-1/8	—	—	2084
M70Q24L	2012463	70	64.44	57.75	13.31	28.75	5.38	6.69	4.25	7/8, 1, 1-1/8, 1-1/4	—	—	1718
M70Q24M	2012467	70	64.44	57.75	21.06	28.75	5.38	6.69	4.25	7/8, 1, 1-1/8, 1-1/4	—	—	2386
M70Q24H	2012471	70	64.44	57.75	25.06	28.75	5.38	6.69	4.25	7/8, 1, 1-1/8, 1-1/4	—	—	2866
M70QN16L	2012475	70	64.56	50.50	18.25	20.25	5.38	6.69	4.25	9/16, 5/8, 3/4, 7/8	1.50	1.66	1340
M70QN16M	2012479	70	64.56	50.50	22.62	20.25	5.38	6.69	4.25	9/16, 5/8, 3/4, 7/8	1.50	1.66	1506
M70QN16H	2012483	70	64.56	50.50	25.12	20.25	5.38	6.69	4.25	9/16, 5/8, 3/4, 7/8	1.50	1.66	1656
M70QN18L	2012487	70	63.31	52.25	18.25	22.75	5.38	6.69	4.25	5/8, 3/4, 7/8, 1	1.50	1.66	1675
M70QN18M	2012491	70	63.31	52.25	22.38	22.75	5.38	6.69	4.25	5/8, 3/4, 7/8, 1	1.50	1.66	1895
M70QN18H	2012495	70	63.31	52.25	24.38	22.75	5.38	6.69	4.25	5/8, 3/4, 7/8, 1	1.50	1.66	2093
M70QN20L	2012499	70	65.94	54.25	18.25	24.75	5.38	6.69	4.25	3/4, 7/8, 1, 1-1/8	1.50	2.06	1889
M70QN20M	2012503	70	65.94	54.25	22.75	24.75	5.38	6.69	4.25	3/4, 7/8, 1, 1-1/8	1.50	2.06	2185
M70QN20H	2012507	70	65.94	54.25	26.75	24.75	5.38	6.69	4.25	3/4, 7/8, 1, 1-1/8	1.50	2.06	2537
M70QN24L	2012511	70	69.44	57.75	18.25	28.75	5.38	6.69	4.25	7/8, 1, 1-1/8, 1-1/4	1.50	2.06	2232
M70QN24M	2012515	70	69.44	57.75	26.00	28.75	5.38	6.69	4.25	7/8, 1, 1-1/8, 1-1/4	1.50	2.06	2900
M70QN24H	2012519	70	69.44	57.75	30.00	28.75	5.38	6.69	4.25	7/8, 1, 1-1/8, 1-1/4	1.50	2.06	3380
M70SX16L	2012523	70	61.56	50.50	20.41	20.25	5.38	6.69	4.25	9/16, 5/8, 3/4, 7/8	1.50	1.66	1544
M70SX16M	2012527	70	61.56	50.50	24.78	20.25	5.38	6.69	4.25	9/16, 5/8, 3/4, 7/8	1.50	1.66	1710
M70SX16H	2012531	70	61.56	50.50	27.28	20.25	5.38	6.69	4.25	9/16, 5/8, 3/4, 7/8	1.50	1.66	1860
M70SX18L	2012535	70	63.94	52.25	20.41	22.75	5.38	6.69	4.25	5/8, 3/4, 7/8, 1	1.50	2.06	1915
M70SX18M	2012539	70	63.94	52.25	24.53	22.75	5.38	6.69	4.25	5/8, 3/4, 7/8, 1	1.50	2.06	2135
M70SX18H	2012543	70	63.94	52.25	26.53	22.75	5.38	6.69	4.25	5/8, 3/4, 7/8, 1	1.50	2.06	2283
M70SX20L	2012547	70	65.94	54.25	20.41	24.75	5.38	6.69	4.25	3/4, 7/8, 1, 1-1/8	1.50	2.06	2015
M70SX20M	2012551	70	65.94	54.25	24.91	24.75	5.38	6.69	4.25	3/4, 7/8, 1, 1-1/8	1.50	2.06	2311
M70SX20H	2012555	70	65.94	54.25	28.91	24.75	5.38	6.69	4.25	3/4, 7/8, 1, 1-1/8	1.50	2.06	2663
75 Tons													
M75D24L	2012559	75	64.44	57.75	11.09	28.75	5.38	6.69	4.25	7/8, 1, 1-1/8, 1-1/4	—	—	1522
M75D24M	2012563	75	64.44	57.75	18.84	28.75	5.38	6.69	4.25	7/8, 1, 1-1/8, 1-1/4	—	—	2190
M75D24H	2012567	75	64.44	57.75	22.84	28.75	5.38	6.69	4.25	7/8, 1, 1-1/8, 1-1/4	—	—	2670
M75T20L	2012571	75	60.94	54.25	11.12	24.75	5.38	6.69	4.25	3/4, 7/8, 1, 1-1/8	—	—	1414
M75T20M	2012575	75	60.94	54.25	15.62	24.75	5.38	6.69	4.25	3/4, 7/8, 1, 1-1/8	—	—	1710
M75T20H	2012579	75	60.94	54.25	19.62	24.75	5.38	6.69	4.25	3/4, 7/8, 1, 1-1/8	—	—	2062
M75T24L	2012583	75	64.44	57.75	11.12	28.75	5.38	6.69	4.25	7/8, 1, 1-1/8, 1-1/4	—	—	1624
M75T24M	2012587	75	64.44	57.75	18.88	28.75	5.38	6.69	4.25	7/8, 1, 1-1/8, 1-1/4	—	—	2290
M75T24H	2012591	75	64.44	57.75	22.88	28.75	5.38	6.69	4.25	7/8, 1, 1-1/8, 1-1/4	—	—	2772
M75Q16L	2012596	75	57.19	50.50	13.31	20.25	5.38	6.69	4.25	9/16, 5/8, 3/4, 7/8	—	—	1175
M75Q16M	2012600	75	57.19	50.50	17.69	20.25	5.38	6.69	4.25	9/16, 5/8, 3/4, 7/8	—	—	1341
M75Q16H	2012604	75	57.19	50.50	20.19	20.25	5.38	6.69	4.25	9/16, 5/8, 3/4, 7/8	—	—	1491
M75Q18L	2012595	75	58.94	52.25	13.31	22.75	5.38	6.69	4.25	5/8, 3/4, 7/8, 1	—	—	1300
M75Q18M	2012599	75	58.94	52.25	17.44	22.75	5.38	6.69	4.25	5/8, 3/4, 7/8, 1	—	—	1540
M75Q18H	2012603	75	58.94	52.25	19.44	22.75	5.38	6.69	4.25	5/8, 3/4, 7/8, 1	—	—	1688
M75Q20L	2012607	75	60.94	54.25	13.31	24.75	5.38	6.69	4.25	3/4, 7/8, 1, 1-1/8	—	—	1436
M75Q20M	2012611	75	60.94	54.25	17.81	24.75	5.38	6.69	4.25	3/4, 7/8, 1, 1-1/8	—	—	1732
M75Q20H	2012615	75	60.94	54.25	21.81	24.75	5.38	6.69	4.25	3/4, 7/8, 1, 1-1/8	—	—	2084
M75Q24L	2012619	75	64.44	57.75	13.31	28.75	5.38	6.69	4.25	7/8, 1, 1-1/8, 1-1/4	—	—	1718

Pastecas McKissick® 380 Serie para Grúas

Pastecas 380 Serie para Grúas

Modelo No.	No. de Parte Solicitada	Carga Limite de Trabajo (Tons) †	A Longitud Global (plg.)	B Longitud Neta (plg.)	E Espesor (plg.)	F Ancho (plg.)	H Abertura del Cuello con Seguro (plg.)	J Espesor del Gancho (plg.)	K Ancho del Gancho (plg.)	Tamaños Estándar del Cable (plg.)*	Punto Muerto ‡		Peso de c/u (lbs.)
											T Espesor (plg.)	U Orificio (plg.)	
M75Q24M	2012623	75	64.44	57.75	21.06	28.75	5.38	6.69	4.25	7/8, 1, 1-1/8, 1-1/4	—	—	2386
M75Q24H	2012627	75	64.44	57.75	25.06	28.75	5.38	6.69	4.25	7/8, 1, 1-1/8, 1-1/4	—	—	2866
M75QN16L	2012631	75	61.56	50.50	18.25	20.25	5.38	6.69	4.25	9/16, 5/8, 3/4, 7/8	1.50	1.66	1340
M75QN16M	2012635	75	61.56	50.50	22.62	20.25	5.38	6.69	4.25	9/16, 5/8, 3/4, 7/8	1.50	1.66	1420
M75QN16H	2012639	75	61.56	50.50	25.12	20.25	5.38	6.69	4.25	9/16, 5/8, 3/4, 7/8	1.50	1.66	1656
M75QN18L	2012632	75	63.31	52.25	18.25	22.25	5.38	6.69	4.25	5/8, 3/4, 7/8, 1	1.50	1.66	1675
M75QN18M	2012636	75	63.31	52.25	22.38	22.25	5.38	6.69	4.25	5/8, 3/4, 7/8, 1	1.50	1.66	1895
M75QN18H	2012640	75	63.31	52.25	24.38	22.75	5.38	6.69	4.25	5/8, 3/4, 7/8, 1	1.50	1.66	2043
M75QN20L	2012643	75	65.94	54.25	18.25	24.75	5.38	6.69	4.25	3/4, 7/8, 1, 1-1/8	1.50	2.06	1889
M75QN20M	2012647	75	65.94	54.25	22.75	24.75	5.38	6.69	4.25	3/4, 7/8, 1, 1-1/8	1.50	2.06	2185
M75QN20H	2012651	75	65.94	54.25	26.75	24.75	5.38	6.69	4.25	3/4, 7/8, 1, 1-1/8	1.50	2.06	2537
M75QN24L	2012655	75	64.44	57.75	18.25	28.75	5.38	6.69	4.25	7/8, 1, 1-1/8, 1-1/4	1.50	2.06	2232
M75QN24M	2012659	75	64.44	57.75	26.00	28.75	5.38	6.69	4.25	7/8, 1, 1-1/8, 1-1/4	1.50	2.06	2900
M75QN24H	2012663	75	64.44	57.75	30.00	28.75	5.38	6.69	4.25	7/8, 1, 1-1/8, 1-1/4	1.50	2.06	3380
M75SX16L	2012668	75	61.56	50.50	20.41	20.25	5.38	6.69	4.25	9/16, 5/8, 3/4, 7/8	1.50	2.06	1544
M75SX16M	2012672	75	61.56	50.50	24.78	20.25	5.38	6.69	4.25	9/16, 5/8, 3/4, 7/8	1.50	2.06	1710
M75SX16H	2012676	75	61.56	50.50	27.28	20.25	5.38	6.69	4.25	9/16, 5/8, 3/4, 7/8	1.50	2.06	1860
M75SX18L	2012667	75	63.94	52.25	20.41	22.75	5.38	6.69	4.25	5/8, 3/4, 7/8, 1	1.50	2.06	1915
M75SX18M	2012671	75	63.94	52.25	24.53	22.75	5.38	6.69	4.25	5/8, 3/4, 7/8, 1	1.50	2.06	2135
M75SX18H	2012675	75	63.94	52.25	26.53	22.75	5.38	6.69	4.25	5/8, 3/4, 7/8, 1	1.50	2.06	2283
M75SX20L	2012679	75	65.94	54.25	20.41	24.75	5.38	6.69	4.25	3/4, 7/8, 1, 1-1/8	1.50	2.06	2015
M75SX20M	2012683	75	65.94	54.25	24.91	24.75	5.38	6.69	4.25	3/4, 7/8, 1, 1-1/8	1.50	2.06	2311
M75SX20H	2012687	75	65.94	54.25	28.91	24.75	5.38	6.69	4.25	3/4, 7/8, 1, 1-1/8	1.50	2.06	2663
80 Tons													
M80D24L	2012691	80	64.44	57.75	11.09	28.75	5.38	6.69	4.25	7/8, 1, 1-1/8, 1-1/4	—	—	1522
M80D24M	2012695	80	64.44	57.75	18.84	28.75	5.38	6.69	4.25	7/8, 1, 1-1/8, 1-1/4	—	—	2190
M80D24H	2012699	80	64.44	57.75	22.84	28.75	5.38	6.69	4.25	7/8, 1, 1-1/8, 1-1/4	—	—	2670
M80T20L	2012703	80	60.94	54.25	11.12	24.75	5.38	6.69	4.25	3/4, 7/8, 1, 1-1/8	—	—	1414
M80T20M	2012707	80	60.94	54.25	15.62	24.75	5.38	6.69	4.25	3/4, 7/8, 1, 1-1/8	—	—	1710
M80T20H	2012711	80	60.94	54.25	19.62	24.75	5.38	6.69	4.25	3/4, 7/8, 1, 1-1/8	—	—	2062
M80T24L	2012715	80	64.44	57.75	11.12	28.75	5.38	6.69	4.25	7/8, 1, 1-1/8, 1-1/4	—	—	1624
M80T24M	2012719	80	64.44	57.75	18.88	28.75	5.38	6.69	4.25	7/8, 1, 1-1/8, 1-1/4	—	—	2292
M80T24H	2012723	80	64.44	57.75	22.88	28.75	5.38	6.69	4.25	7/8, 1, 1-1/8, 1-1/4	—	—	2772
M80Q16L	2012727	80	57.19	50.50	13.31	20.25	5.38	6.69	4.25	9/16, 5/8, 3/4, 7/8	—	—	1175
M80Q16M	2012731	80	57.19	50.50	17.69	20.25	5.38	6.69	4.25	9/16, 5/8, 3/4, 7/8	—	—	1341
M80Q16H	2012735	80	57.19	50.50	20.19	20.25	5.38	6.69	4.25	9/16, 5/8, 3/4, 7/8	—	—	1491
M80Q18L	2012739	80	58.94	52.25	13.31	22.75	5.38	6.69	4.25	5/8, 3/4, 7/8, 1	—	—	1300
M80Q18M	2012743	80	58.94	52.25	17.44	22.75	5.38	6.69	4.25	5/8, 3/4, 7/8, 1	—	—	1540
M80Q18H	2012747	80	58.94	52.25	19.44	22.75	5.38	6.69	4.25	5/8, 3/4, 7/8, 1	—	—	1688
M80Q20L	2012751	80	60.94	54.25	13.31	24.75	5.38	6.69	4.25	3/4, 7/8, 1, 1-1/8	—	—	1436
M80Q20M	2012755	80	60.94	54.25	17.81	24.75	5.38	6.69	4.25	3/4, 7/8, 1, 1-1/8	—	—	1732
M80Q20H	2012759	80	60.94	54.25	21.81	24.75	5.38	6.69	4.25	3/4, 7/8, 1, 1-1/8	—	—	2084
M80Q24L	2012763	80	64.44	57.75	13.31	28.75	5.38	6.69	4.25	7/8, 1, 1-1/8, 1-1/4	—	—	1718
M80Q24M	2012767	80	64.44	57.75	21.06	28.75	5.38	6.69	4.25	7/8, 1, 1-1/8, 1-1/4	—	—	2386
M80Q24H	2012771	80	64.44	57.75	25.06	28.75	5.38	6.69	4.25	7/8, 1, 1-1/8, 1-1/4	—	—	2866
M80QN16L	2012775	80	61.56	50.50	18.25	20.25	5.38	6.69	4.25	9/16, 5/8, 3/4, 7/8	1.50	1.66	1340
M80QN16M	2012779	80	61.56	50.50	22.62	20.25	5.38	6.69	4.25	9/16, 5/8, 3/4, 7/8	1.50	1.66	1506
M80QN16H	2012783	80	61.56	50.50	25.12	20.25	5.38	6.69	4.25	9/16, 5/8, 3/4, 7/8	1.50	1.66	1656
M80QN18L	2012787	80	63.31	52.25	18.25	22.75	5.38	6.69	4.25	5/8, 3/4, 7/8, 1	1.50	1.66	1675
M80QN18M	2012791	80	63.31	52.25	22.38	22.75	5.38	6.69	4.25	5/8, 3/4, 7/8, 1	1.50	1.66	1895
M80QN18H	2012795	80	63.31	52.25	24.38	22.75	5.38	6.69	4.25	5/8, 3/4, 7/8, 1	1.50	1.66	2043
M80QN20L	2012799	80	65.94	54.25	18.25	24.75	5.38	6.69	4.25	3/4, 7/8, 1, 1-1/8	1.50	2.06	1889
M80QN20M	2012803	80	65.94	54.25	22.75	24.75	5.38	6.69	4.25	3/4, 7/8, 1, 1-1/8	1.50	2.06	2185
M80QN20H	2012807	80	65.94	54.25	26.75	24.75	5.38	6.69	4.25	3/4, 7/8, 1, 1-1/8	1.50	2.06	2537
M80QN24L	2012811	80	69.44	57.75	18.25	28.75	5.38	6.69	4.25	7/8, 1, 1-1/8, 1-1/4	1.50	2.06	2232
M80QN24M	2012815	80	69.44	57.75	26.00	28.75	5.38	6.69	4.25	7/8, 1, 1-1/8, 1-1/4	1.50	2.06	2900
M80QN24H	2012819	80	69.44	57.75	30.00	28.75	5.38	6.69	4.25	7/8, 1, 1-1/8, 1-1/4	1.50	2.06	3380
M80SX16L	2012823	80	61.56	50.50	20.41	20.25	5.38	6.69	4.25	9/16, 5/8, 3/4, 7/8	1.50	2.06	1544
M80SX16M	2012827	80	61.56	50.50	24.78	20.25	5.38	6.69	4.25	9/16, 5/8, 3/4, 7/8	1.50	2.06	1710
M80SX16H	2012831	80	61.56	50.50	27.28	20.25	5.38	6.69	4.25	9/16, 5/8, 3/4, 7/8	1.50	2.06	1860
M80SX18L	2012835	80	63.94	52.25	20.41	22.75	5.38	6.69	4.25	5/8, 3/4, 7/8, 1	1.50	2.06	1915
M80SX18M	2012839	80	63.94	52.25	24.53	22.75	5.38	6.69	4.25	5/8, 3/4, 7/8, 1	1.50	2.06	2135
M80SX18H	2012843	80	63.94	52.25	26.53	22.75	5.38	6.69	4.25	5/8, 3/4, 7/8, 1	1.50	2.06	2283
M80SX20L	2012847	80	65.94	54.25	20.41	24.75	5.38	6.69	4.25	3/4, 7/8, 1, 1-1/8	1.50	2.06	2015
M80SX20M	2012851	80	65.94	54.25	24.91	24.75	5.38	6.69	4.25	3/4, 7/8, 1, 1-1/8	1.50	2.06	2311
M80SX20H	2012855	80	65.94	54.25	28.91	24.75	5.38	6.69	4.25	3/4, 7/8, 1, 1-1/8	1.50	2.06	2663
90 Tons													
M90T24L	2012859	90	68.50	59.91	11.66	28.75	4.50	8.59	5.50	7/8, 1, 1-1/8, 1-1/4	—	—	1932
M90T24M	2012863	90	68.50	59.91	19.41	28.75	4.50	8.59	5.50	7/8, 1, 1-1/8, 1-1/4	—	—	2600
M90T24H	2012867	90	68.50	59.91	23.41	28.75	4.50	8.59	5.50	7/8, 1, 1-1/8, 1-1/4	—	—	3080

Pastecas McKissick

Pastecas McKissick® 380 Serie para Grúas

Pastecas 380 Serie para Grúas

Modelo No.	No. de Parte Solicitada	Carga Limite de Trabajo (Tons) †	A Longitud Global (plg.)	B Longitud Neta (plg.)	E Espesor (plg.)	F Ancho (plg.)	H Abertura del Cuello con Seguro (plg.)	J Espesor del Gancho (plg.)	K Ancho del Gancho (plg.)	Tamaños Estándar del Cable (plg.)*	Punto Muerto ‡		Peso de c/u (lbs.)
											T Espesor (plg.)	U Orificio (plg.)	
M90Q20L	2012871	90	64.00	55.41	13.56	24.75	4.50	8.59	5.50	3/4, 7/8, 1, 1-1/8	—	—	1780
M90Q20M	2012875	90	64.00	55.41	18.06	24.75	4.50	8.59	5.50	3/4, 7/8, 1, 1-1/8	—	—	2075
M90Q20H	2012879	90	64.00	55.41	22.06	24.75	4.50	8.59	5.50	3/4, 7/8, 1, 1-1/8	—	—	2427
M90Q24L	2012883	90	68.50	59.91	13.81	28.75	4.50	8.59	5.50	7/8, 1, 1-1/8, 1-1/4	—	—	2068
M90Q24M	2012887	90	68.50	59.91	21.56	28.75	4.50	8.59	5.50	7/8, 1, 1-1/8, 1-1/4	—	—	2700
M90Q24H	2012891	90	68.50	59.91	25.56	28.75	4.50	8.59	5.50	7/8, 1, 1-1/8, 1-1/4	—	—	3180
M90QN18L	2012904	90	67.00	53.91	18.25	22.75	4.50	8.59	5.50	5/8, 3/4, 7/8, 1	1.50	2.28	1930
M90QN18M	2012908	90	67.00	53.91	22.38	22.75	4.50	8.59	5.50	5/8, 3/4, 7/8, 1	1.50	2.28	2170
M90QN18H	2012912	90	67.00	53.91	24.38	22.75	4.50	8.59	5.50	5/8, 3/4, 7/8, 1	1.50	2.28	2318
M90QN20L	2012895	90	69.00	55.41	18.25	24.75	4.50	8.59	5.50	3/4, 7/8, 1, 1-1/8	1.50	2.28	2044
M90QN20M	2012899	90	69.00	55.41	22.75	24.75	4.50	8.59	5.50	3/4, 7/8, 1, 1-1/8	1.50	2.28	2340
M90QN20H	2012903	90	69.00	55.41	26.75	24.75	4.50	8.59	5.50	3/4, 7/8, 1, 1-1/8	1.50	2.28	2692
M90QN24L	2012907	90	73.00	59.41	18.25	28.75	4.50	8.59	5.50	7/8, 1, 1-1/8, 1-1/4	1.50	2.28	2477
M90QN24M	2012911	90	73.00	59.41	26.00	28.75	4.50	8.59	5.50	7/8, 1, 1-1/8, 1-1/4	1.50	2.28	3145
M90QN24H	2012915	90	73.00	59.41	30.00	28.75	4.50	8.59	5.50	7/8, 1, 1-1/8, 1-1/4	1.50	2.28	3625
M90SX18L	2012919	90	67.00	53.41	20.41	22.75	4.50	8.59	5.50	5/8, 3/4, 7/8, 1	1.50	2.06	2080
M90SX18M	2012923	90	67.00	53.41	24.53	22.75	4.50	8.59	5.50	5/8, 3/4, 7/8, 1	1.50	2.06	2300
M90SX18H	2012927	90	67.00	53.41	26.53	22.75	4.50	8.59	5.50	5/8, 3/4, 7/8, 1	1.50	2.06	2448
M90SX20L	2012931	90	69.00	55.41	20.41	24.75	4.50	8.59	5.50	3/4, 7/8, 1, 1-1/8	1.50	2.06	2165
M90SX20M	2012935	90	69.00	55.41	24.91	24.75	4.50	8.59	5.50	3/4, 7/8, 1, 1-1/8	1.50	2.06	2462
M90SX20H	2012939	90	69.00	55.41	28.91	24.75	4.50	8.59	5.50	3/4, 7/8, 1, 1-1/8	1.50	2.06	2816
M90SX24L	2012943	90	73.00	59.41	20.41	28.75	4.50	8.59	5.50	7/8, 1, 1-1/8, 1-1/4	1.50	2.06	2615
M90SX24M	2012947	90	73.00	59.41	28.16	28.75	4.50	8.59	5.50	7/8, 1, 1-1/8, 1-1/4	1.50	2.06	3248
M90SX24H	2012952	90	73.00	59.41	32.16	28.75	4.50	8.59	5.50	7/8, 1, 1-1/8, 1-1/4	1.50	2.06	3730
100 Tons													
M100T24L	2012860	100	68.50	59.91	11.66	28.75	4.50	8.59	5.50	7/8, 1, 1-1/8, 1-1/4	—	—	1932
M100T24M	2012864	100	68.50	59.91	19.41	28.75	4.50	8.59	5.50	7/8, 1, 1-1/8, 1-1/4	—	—	2600
M100T24H	2012868	100	68.50	59.91	23.41	28.75	4.50	8.59	5.50	7/8, 1, 1-1/8, 1-1/4	—	—	3080
M100Q20L	2012967	100	64.00	55.41	13.56	24.75	4.50	8.59	5.50	3/4, 7/8, 1, 1-1/8	—	—	1780
M100Q20M	2012971	100	64.00	55.41	18.06	24.75	4.50	8.59	5.50	3/4, 7/8, 1, 1-1/8	—	—	2075
M100Q20H	2012975	100	64.00	55.41	22.06	24.75	4.50	8.59	5.50	3/4, 7/8, 1, 1-1/8	—	—	2427
M100Q24L	2012979	100	68.50	59.91	13.81	28.75	4.50	8.59	5.50	7/8, 1, 1-1/8, 1-1/4	—	—	2068
M100Q24M	2012983	100	68.50	59.91	21.56	28.75	4.50	8.59	5.50	7/8, 1, 1-1/8, 1-1/4	—	—	2700
M100Q24H	2012987	100	68.50	59.91	25.56	28.75	4.50	8.59	5.50	7/8, 1, 1-1/8, 1-1/4	—	—	3180
M100QN18L	2012991	100	67.00	53.91	18.25	22.75	4.50	8.59	5.50	5/8, 3/4, 7/8, 1	1.50	2.28	1930
M100QN18M	2012995	100	67.00	53.91	22.38	22.75	4.50	8.59	5.50	5/8, 3/4, 7/8, 1	1.50	2.28	2170
M100QN18H	2012999	100	67.00	53.91	24.38	22.75	4.50	8.59	5.50	5/8, 3/4, 7/8, 1	1.50	2.28	2318
M100QN20L	2013003	100	69.00	55.41	18.25	24.75	4.50	8.59	5.50	3/4, 7/8, 1, 1-1/8	1.50	2.28	2044
M100QN20M	2013007	100	69.00	55.41	22.75	24.75	4.50	8.59	5.50	3/4, 7/8, 1, 1-1/8	1.50	2.28	2340
M100QN20H	2013011	100	69.00	55.41	26.75	24.75	4.50	8.59	5.50	3/4, 7/8, 1, 1-1/8	1.50	2.28	2692
M100QN24L	2013015	100	73.00	59.41	18.25	28.75	4.50	8.59	5.50	7/8, 1, 1-1/8, 1-1/4	1.50	2.28	2477
M100QN24M	2013019	100	73.00	59.41	26.00	28.75	4.50	8.59	5.50	7/8, 1, 1-1/8, 1-1/4	1.50	2.28	3145
M100QN24H	2013023	100	73.00	59.41	30.00	28.75	4.50	8.59	5.50	7/8, 1, 1-1/8, 1-1/4	1.50	2.28	3625
M100SX18L	2013027	100	67.00	53.41	20.41	22.75	4.50	8.59	5.50	5/8, 3/4, 7/8, 1	1.50	2.06	2080
M100SX18M	2013031	100	67.00	53.41	24.53	22.75	4.50	8.59	5.50	5/8, 3/4, 7/8, 1	1.50	2.06	2300
M100SX18H	2013035	100	67.00	53.41	26.53	22.75	4.50	8.59	5.50	5/8, 3/4, 7/8, 1	1.50	2.06	2448
M100SX20L	2013039	100	69.00	55.41	20.41	24.75	4.50	8.59	5.50	3/4, 7/8, 1, 1-1/8	1.50	2.06	2165
M100SX20M	2013043	100	69.00	55.41	24.91	24.75	4.50	8.59	5.50	3/4, 7/8, 1, 1-1/8	1.50	2.06	2462
M100SX20H	2013047	100	69.00	55.41	28.91	24.75	4.50	8.59	5.50	3/4, 7/8, 1, 1-1/8	1.50	2.06	2816
M100SX24L	2013051	100	73.00	59.41	20.41	28.75	4.50	8.59	5.50	7/8, 1, 1-1/8, 1-1/4	1.50	2.06	2615
M100SX24M	2013055	100	73.00	59.41	28.16	28.75	4.50	8.59	5.50	7/8, 1, 1-1/8, 1-1/4	1.50	2.06	3248
M100SX24H	2013059	100	73.00	59.41	32.16	28.75	4.50	8.59	5.50	7/8, 1, 1-1/8, 1-1/4	1.50	2.06	3730
115 Tons													
M115Q24L	2013075	115	72.00	62.88	16.44	28.75	4.50	9.12	6.00	7/8, 1, 1-1/8, 1-1/4	-	-	2753
M115Q24M	2013079	115	72.00	62.88	24.19	28.75	4.50	9.12	6.00	7/8, 1, 1-1/8, 1-1/4	-	-	3385
M115Q24H	2013083	115	72.00	62.88	28.19	28.75	4.50	9.12	6.00	7/8, 1, 1-1/8, 1-1/4	-	-	3865
M115QN24L	2013087	115	77.25	62.88	20.25	28.75	4.50	9.12	6.00	7/8, 1, 1-1/8, 1-1/4	1.75	2.53	3320
M115QN24M	2013091	115	77.25	62.88	28.00	28.75	4.50	9.12	6.00	7/8, 1, 1-1/8, 1-1/4	1.75	2.53	3950
M115QN24H	2013095	115	77.25	62.88	32.00	28.75	4.50	9.12	6.00	7/8, 1, 1-1/8, 1-1/4	1.75	2.53	4430
M115SX18L	2013099	115	71.25	56.88	22.00	22.75	4.50	9.12	6.00	5/8, 3/4, 7/8, 1	1.75	2.53	2645
M115SX18M	2013103	115	71.25	56.88	26.12	22.75	4.50	9.12	6.00	5/8, 3/4, 7/8, 1	1.75	2.53	2885
M115SX18H	2013107	115	71.25	56.88	28.12	22.75	4.50	9.12	6.00	5/8, 3/4, 7/8, 1	1.75	2.53	3033
M115SX20L	2013111	115	73.25	58.88	22.00	24.75	4.50	9.12	6.00	3/4, 7/8, 1, 1-1/8	1.75	2.53	2849
M115SX20M	2013115	115	73.25	58.88	26.50	24.75	4.50	9.12	6.00	3/4, 7/8, 1, 1-1/8	1.75	2.53	3145
M115SX20H	2013119	115	73.25	58.88	30.50	24.75	4.50	9.12	6.00	3/4, 7/8, 1, 1-1/8	1.75	2.53	3497
M115SX24L	2013123	115	77.25	62.88	22.03	28.75	4.50	9.12	6.00	7/8, 1, 1-1/8, 1-1/4	1.75	2.53	3325
M115SX24M	2013127	115	77.25	62.88	29.78	28.75	4.50	9.12	6.00	7/8, 1, 1-1/8, 1-1/4	1.75	2.53	3957
M115SX24H	2013131	115	77.25	62.88	33.78	28.75	4.50	9.12	6.00	7/8, 1, 1-1/8, 1-1/4	1.75	2.53	4437
125 Tons													
M125Q24L	2013135	125	72.00	62.88	16.44	28.75	4.50	9.12	6.00	7/8, 1, 1-1/8, 1-1/4	-	-	2753

Pastecas McKissick® 380 Serie para Grúas

Pastecas 380 Serie para Grúas

Modelo No.	No. de Parte Solicitada	Carga Limite de Trabajo (Tons) †	A Longitud Global (plg.)	B Longitud Neta (plg.)	E Espesor (plg.)	F Ancho (plg.)	H Abertura del Cuello con Seguro (plg.)	J Espesor del Gancho (plg.)	K Ancho del Gancho (plg.)	Tamaños Estándar del Cable (plg.)*	Punto Muerto ‡		Peso de c/u (lbs.)
											T Espesor (plg.)	U Orificio (plg.)	
M125Q24M	2013139	125	72.00	62.88	24.19	28.75	4.50	9.12	6.00	7/8, 1, 1-1/8, 1-1/4	-	-	3385
M125Q24H	2013143	125	72.00	62.88	28.19	28.75	4.50	9.12	6.00	7/8, 1, 1-1/8, 1-1/4	-	-	3865
M125QN24L	2013147	125	77.25	62.88	20.25	28.75	4.50	9.12	6.00	7/8, 1, 1-1/8, 1-1/4	1.75	2.53	3320
M125QN24M	2013151	125	77.25	62.88	28.00	28.75	4.50	9.12	6.00	7/8, 1, 1-1/8, 1-1/4	1.75	2.53	3950
M125QN24H	2013155	125	77.25	62.88	32.00	28.75	4.50	9.12	6.00	7/8, 1, 1-1/8, 1-1/4	1.75	2.53	4430
M125SX18L	2013159	125	71.25	56.88	22.00	22.75	4.50	9.12	6.00	5/8, 3/4, 7/8, 1	1.75	2.53	2645
M125SX18M	2013163	125	71.25	56.88	26.12	22.75	4.50	9.12	6.00	5/8, 3/4, 7/8, 1	1.75	2.53	2885
M125SX18H	2013167	125	71.25	56.88	28.12	22.75	4.50	9.12	6.00	5/8, 3/4, 7/8, 1	1.75	2.53	3033
M125SX20L	2013171	125	73.25	58.88	22.00	24.75	4.50	9.12	6.00	3/4, 7/8, 1, 1-1/8	1.75	2.53	2849
M125SX20M	2013175	125	73.25	58.88	26.50	24.75	4.50	9.12	6.00	3/4, 7/8, 1, 1-1/8	1.75	2.53	3145
M125SX20H	2013179	125	73.25	58.88	30.50	24.75	4.50	9.12	6.00	3/4, 7/8, 1, 1-1/8	1.75	2.53	3497
M125SX24L	2013183	125	77.25	62.88	22.03	28.75	4.50	9.12	6.00	7/8, 1, 1-1/8, 1-1/4	1.75	2.53	3325
M125SX24M	2013187	125	77.25	62.88	29.78	28.75	4.50	9.12	6.00	7/8, 1, 1-1/8, 1-1/4	1.75	2.53	3957
M125SX24H	2013188	125	77.25	62.88	33.78	28.75	4.50	9.12	6.00	7/8, 1, 1-1/8, 1-1/4	1.75	2.53	4437
130 Tons													
M130Q24L	2013192	130	72.00	62.88	16.44	28.75	4.50	9.12	6.00	7/8, 1, 1-1/8, 1-1/4	-	-	2753
M130Q24M	2013196	130	72.00	62.88	24.19	28.75	4.50	9.12	6.00	7/8, 1, 1-1/8, 1-1/4	-	-	3385
M130Q24H	2013200	130	72.00	62.88	28.19	28.75	4.50	9.12	6.00	7/8, 1, 1-1/8, 1-1/4	-	-	3865
M130QN24L	2013191	130	77.25	62.88	20.25	28.75	4.50	9.12	6.00	7/8, 1, 1-1/8, 1-1/4	1.75	2.53	3320
M130QN24M	2013195	130	77.25	62.88	28.00	28.75	4.50	9.12	6.00	7/8, 1, 1-1/8, 1-1/4	1.75	2.53	3950
M130QN24H	2013199	130	77.25	62.88	32.00	28.75	4.50	9.12	6.00	7/8, 1, 1-1/8, 1-1/4	1.75	2.53	4430
M130SX18L	2013203	130	71.25	56.88	22.00	22.75	4.50	9.12	6.00	5/8, 3/4, 7/8, 1	1.75	2.53	2645
M130SX18M	2013207	130	71.25	56.88	26.12	22.75	4.50	9.12	6.00	5/8, 3/4, 7/8, 1	1.75	2.53	2885
M130SX18H	2013211	130	71.25	56.88	28.12	22.75	4.50	9.12	6.00	5/8, 3/4, 7/8, 1	1.75	2.53	3033
M130SX20L	2013218	130	73.25	58.88	22.00	24.75	4.50	9.12	6.00	3/4, 7/8, 1, 1-1/8	1.75	2.53	2849
M130SX20M	2013219	130	73.25	58.88	26.50	24.75	4.50	9.12	6.00	3/4, 7/8, 1, 1-1/8	1.75	2.53	3145
M130SX20H	2013223	130	73.25	58.88	30.50	24.75	4.50	9.12	6.00	3/4, 7/8, 1, 1-1/8	1.75	2.53	3497
M130SX24L	2013227	130	77.25	62.88	22.03	28.75	4.50	9.12	6.00	7/8, 1, 1-1/8, 1-1/4	1.75	2.53	3325
M130SX24M	2013231	130	77.25	62.88	29.78	28.75	4.50	9.12	6.00	7/8, 1, 1-1/8, 1-1/4	1.75	2.53	3957
M130SX24H	2013235	130	77.25	62.88	33.78	28.75	4.50	9.12	6.00	7/8, 1, 1-1/8, 1-1/4	1.75	2.53	4437
140 Tons													
M140Q24L	2013252	140	72.00	62.88	16.44	28.75	4.50	9.12	6.00	7/8, 1, 1-1/8, 1-1/4	—	—	2753
M140Q24M	2013256	140	72.00	62.88	24.19	28.75	4.50	9.12	6.00	7/8, 1, 1-1/8, 1-1/4	—	—	3385
M140Q24H	2013260	140	72.00	62.88	28.19	28.75	4.50	9.12	6.00	7/8, 1, 1-1/8, 1-1/4	—	—	3865
M140QN24L	2013251	140	77.25	62.88	20.25	28.75	4.50	9.12	6.00	7/8, 1, 1-1/8, 1-1/4	1.75	2.53	3320
M140QN24M	2013255	140	77.25	62.88	28.00	28.75	4.50	9.12	6.00	7/8, 1, 1-1/8, 1-1/4	1.75	2.53	3950
M140QN24H	2013259	140	77.25	62.88	32.00	28.75	4.50	9.12	6.00	7/8, 1, 1-1/8, 1-1/4	1.75	2.53	4430
M140SX18L	2013263	140	71.25	56.88	22.00	22.75	4.50	9.12	6.00	5/8, 3/4, 7/8, 1	1.75	2.53	2645
M140SX18M	2013267	140	71.25	56.88	26.12	22.75	4.50	9.12	6.00	5/8, 3/4, 7/8, 1	1.75	2.53	2885
M140SX18H	2013271	140	71.25	56.88	28.12	22.75	4.50	9.12	6.00	5/8, 3/4, 7/8, 1	1.75	2.53	3033
M140SX20L	2013275	140	73.25	58.88	22.00	24.75	4.50	9.12	6.00	3/4, 7/8, 1, 1-1/8	1.75	2.53	2849
M140SX20M	2013279	140	73.25	58.88	26.50	24.75	4.50	9.12	6.00	3/4, 7/8, 1, 1-1/8	1.75	2.53	3145
M140SX20H	2013283	140	73.25	58.88	30.50	24.75	4.50	9.12	6.00	3/4, 7/8, 1, 1-1/8	1.75	2.53	3497
M140SX24L	2013287	140	77.25	62.88	22.03	28.75	4.50	9.12	6.00	7/8, 1, 1-1/8, 1-1/4	1.75	2.53	3325
M140SX24M	2013291	140	77.25	62.88	29.78	28.75	4.50	9.12	6.00	7/8, 1, 1-1/8, 1-1/4	1.75	2.53	3957
M140SX24H	2013295	140	77.25	62.88	33.78	28.75	4.50	9.12	6.00	7/8, 1, 1-1/8, 1-1/4	1.75	2.53	4437
150 Tons													
M150Q24L	2013299	150	72.00	62.88	16.44	28.75	4.50	9.12	6.00	7/8, 1, 1-1/8, 1-1/4	—	—	2753
M150Q24M	2013303	150	72.00	62.88	24.19	28.75	4.50	9.12	6.00	7/8, 1, 1-1/8, 1-1/4	—	—	3385
M150Q24H	2013307	150	72.00	62.88	28.19	28.75	4.50	9.12	6.00	7/8, 1, 1-1/8, 1-1/4	—	—	3865
M150QN24L	2013311	150	77.25	62.88	22.00	28.75	4.50	9.12	6.00	7/8, 1, 1-1/8, 1-1/4	1.75	2.53	3655
M150QN24M	2013315	150	77.25	62.88	29.75	28.75	4.50	9.12	6.00	7/8, 1, 1-1/8, 1-1/4	1.75	2.53	4288
M150QN24H	2013319	150	77.25	62.88	33.75	28.75	4.50	9.12	6.00	7/8, 1, 1-1/8, 1-1/4	1.75	2.53	4770
M150SX20L	2013323	150	73.25	58.88	22.00	24.75	4.50	9.12	6.00	3/4, 7/8, 1, 1-1/8	1.75	2.53	2849
M150SX20M	2013327	150	73.25	58.88	26.50	24.75	4.50	9.12	6.00	3/4, 7/8, 1, 1-1/8	1.75	2.53	3145
M150SX20H	2013331	150	73.25	58.88	30.50	24.75	4.50	9.12	6.00	3/4, 7/8, 1, 1-1/8	1.75	2.53	3497
M150SX24L	2013335	150	77.25	62.88	22.03	28.75	4.50	9.12	6.00	7/8, 1, 1-1/8, 1-1/4	1.75	2.53	3325
M150SX24M	2013339	150	77.25	62.88	29.78	28.75	4.50	9.12	6.00	7/8, 1, 1-1/8, 1-1/4	1.75	2.53	3957
M150SX24H	2013343	150	77.25	62.88	33.78	28.75	4.50	9.12	6.00	7/8, 1, 1-1/8, 1-1/4	1.75	2.53	4437
165 Tons													
M165Q24L	2013347	165	72.00	62.88	16.44	28.75	4.50	9.12	6.00	7/8, 1, 1-1/8, 1-1/4	—	—	2753
M165Q24M	2013351	165	72.00	62.88	24.19	28.75	4.50	9.12	6.00	7/8, 1, 1-1/8, 1-1/4	—	—	3385
M165Q24H	2013355	165	72.00	62.88	28.19	28.75	4.50	9.12	6.00	7/8, 1, 1-1/8, 1-1/4	—	—	3865
M165QN24L	2013359	165	77.25	62.88	22.00	28.75	4.50	9.12	6.00	7/8, 1, 1-1/8, 1-1/4	1.75	2.53	3655
M165QN24M	2013363	165	77.25	62.88	29.75	28.75	4.50	9.12	6.00	7/8, 1, 1-1/8, 1-1/4	1.75	2.53	4288
M165QN24H	2013367	165	77.25	62.88	33.75	28.75	4.50	9.12	6.00	7/8, 1, 1-1/8, 1-1/4	1.75	2.53	4770
M165SX20L	2013371	165	73.25	58.88	22.00	24.75	4.50	9.12	6.00	3/4, 7/8, 1, 1-1/8	1.75	2.53	2849
M165SX20M	2013375	165	73.25	58.88	26.50	24.75	4.50	9.12	6.00	3/4, 7/8, 1, 1-1/8	1.75	2.53	3145
M165SX20H	2013379	165	73.25	58.88	30.50	34.75	4.50	9.12	6.00	3/4, 7/8, 1, 1-1/8	1.75	2.53	3497
M165SX24L	2013383	165	77.25	62.88	22.03	28.75	4.50	9.12	6.00	7/8, 1, 1-1/8, 1-1/4	1.75	2.53	3325

Pastecas McKissick® 380 Serie para Grúas

Pastecas 380 Serie para Grúas

Modelo No.	No. de Parte Solicitada	Carga Limite de Trabajo (Tons) †	A Longitud Global (plg.)	B Longitud Neta (plg.)	E Espesor (plg.)	F Ancho (plg.)	H Abertura del Cuello con Seguro (plg.)	J Espesor del Gancho (plg.)	K Ancho del Gancho (plg.)	Tamaños Estándar del Cable (plg.)*	Punto Muerto ‡		Peso de c/u (lbs.)
											T Espesor (plg.)	U Orificio (plg.)	
M165SX24M	2013387	165	77.25	62.88	29.78	28.75	4.50	9.12	6.00	7/8, 1, 1-1/8, 1-1/4	1.75	2.53	3957
M165SX24H	2013391	165	77.25	62.88	33.78	28.75	4.50	9.12	6.00	7/8, 1, 1-1/8, 1-1/4	1.75	2.53	4437
200 Tons													
M200QN24L	2013395	200	82.75	67.75	24.00	28.75	5.00	9.75	7.00	7/8, 1, 1-1/8, 1-1/4	1.75	2.53	4600
M200QN24M	2013399	200	82.75	67.75	31.75	28.75	5.00	9.75	7.00	7/8, 1, 1-1/8, 1-1/4	1.75	2.53	5377
M200QN24H	2013403	200	82.75	67.75	35.75	28.75	5.00	9.75	7.00	7/8, 1, 1-1/8, 1-1/4	1.75	2.53	5840
M200QN30L	2013396	200	88.75	73.75	24.00	34.75	5.00	9.75	7.00	1, 1-1/8, 1-1/4, 1-3/8	1.75	2.53	5243
M200QN30M	2013400	200	88.75	73.75	26.50	34.75	5.00	9.75	7.00	1, 1-1/8, 1-1/4, 1-3/8	1.75	2.53	6142
M200QN30H	2013404	200	88.75	73.75	28.00	34.75	5.00	9.75	7.00	1, 1-1/8, 1-1/4, 1-3/8	1.75	2.53	6722
M200SX24L	2013407	200	82.75	67.75	24.00	28.75	5.00	9.75	7.00	7/8, 1, 1-1/8, 1-1/4	1.75	2.53	4377
M200SX24M	2013411	200	82.75	67.75	31.75	28.75	5.00	9.75	7.00	7/8, 1, 1-1/8, 1-1/4	1.75	2.53	5015
M200SX24H	2013415	200	82.75	67.75	35.75	28.75	5.00	9.75	7.00	7/8, 1, 1-1/8, 1-1/4	1.75	2.53	5492
M200SX30L	2013419	200	88.75	73.75	24.00	34.75	5.00	9.75	7.00	1, 1-1/8, 1-1/4, 1-3/8	1.75	2.53	5600
M200SX30M	2013423	200	88.75	73.75	26.50	34.75	5.00	9.75	7.00	1, 1-1/8, 1-1/4, 1-3/8	1.75	2.53	7070
M200SX30H	2013427	200	88.75	73.75	28.00	34.75	5.00	9.75	7.00	1, 1-1/8, 1-1/4, 1-3/8	1.75	2.53	7214
225 Tons													
M225QN24L	2013420	225	82.75	67.75	24.00	28.75	6.25	10.62	7.25	7/8, 1, 1-1/8, 1-1/4	1.75	2.53	4672
M225QN24M	2013424	225	82.75	67.75	31.75	28.75	6.25	10.62	7.25	7/8, 1, 1-1/8, 1-1/4	1.75	2.53	5377
M225QN24H	2013428	225	82.75	67.75	35.75	28.75	6.25	10.62	7.25	7/8, 1, 1-1/8, 1-1/4	1.75	2.53	5840
M225QN30L	2013421	225	88.75	73.75	24.00	34.75	6.25	10.62	7.25	1, 1-1/8, 1-1/4, 1-3/8	1.75	2.53	5243
M225QN30M	2013425	225	88.75	73.75	26.50	34.75	6.25	10.62	7.25	1, 1-1/8, 1-1/4, 1-3/8	1.75	2.53	6142
M225QN30H	2013429	225	88.75	73.75	28.00	34.75	6.25	10.62	7.25	1, 1-1/8, 1-1/4, 1-3/8	1.75	2.53	6722
M225SX24L	2013422	225	82.75	67.75	24.00	28.75	6.25	10.62	7.25	7/8, 1, 1-1/8, 1-1/4	1.75	2.53	4377
M225SX24M	2013426	225	82.75	67.75	31.75	28.75	6.25	10.62	7.25	7/8, 1, 1-1/8, 1-1/4	1.75	2.53	5010
M225SX24H	2013430	225	82.75	67.75	35.75	28.75	6.25	10.62	7.25	7/8, 1, 1-1/8, 1-1/4	1.75	2.53	5492
M225SX30L	2013432	225	88.75	73.75	24.00	34.75	6.25	10.62	7.25	1, 1-1/8, 1-1/4, 1-3/8	1.75	2.53	5734
M225SX30M	2013436	225	88.75	73.75	26.50	34.75	6.25	10.62	7.25	1, 1-1/8, 1-1/4, 1-3/8	1.75	2.53	6634
M225SX30H	2013440	225	88.75	73.75	28.00	34.75	6.25	10.62	7.25	1, 1-1/8, 1-1/4, 1-3/8	1.75	2.53	7214
250 Tons													
M250SX30L	2013431	250	93.25	77.38	28.50	36.50	6.25	10.62	7.25	1, 1-1/8, 1-1/4, 1-3/8	2.25	2.53	7274
M250SX30M	2013435	250	93.25	77.38	32.50	36.50	6.25	10.62	7.25	1, 1-1/8, 1-1/4, 1-3/8	2.25	2.53	8154
M250SX30H	2013439	250	93.25	77.38	34.50	36.50	6.25	10.62	7.25	1, 1-1/8, 1-1/4, 1-3/8	2.25	2.53	8724
M250SV24L	2013443	250	87.25	71.38	36.00	28.75	6.25	10.62	7.25	7/8, 1, 1-1/8, 1-1/4	2.25	2.53	6459
M250SV24M	2013447	250	87.25	71.38	43.75	28.75	6.25	10.62	7.25	7/8, 1, 1-1/8, 1-1/4	2.25	2.53	7163
M250SV24H	2013451	250	87.25	71.38	47.75	28.75	6.25	10.62	7.25	7/8, 1, 1-1/8, 1-1/4	2.25	2.53	7628
275 Tons													
M275SX30L	2013456	275	93.25	77.38	28.50	36.50	6.25	10.62	7.25	1, 1-1/8, 1-1/4, 1-3/8	2.25	2.53	7274
M275SX30M	2013460	275	93.25	77.38	32.50	36.50	6.25	10.62	7.25	1, 1-1/8, 1-1/4, 1-3/8	2.25	2.53	8154
M275SX30H	2013464	275	93.25	77.38	34.50	36.50	6.25	10.62	7.25	1, 1-1/8, 1-1/4, 1-3/8	2.25	2.53	8724
M275SV24L	2013457	275	87.25	71.38	36.00	28.75	6.25	10.62	7.25	7/8, 1, 1-1/8, 1-1/4	2.25	2.53	6459
M275SV24M	2013461	275	87.25	71.38	43.75	28.75	6.25	10.62	7.25	7/8, 1, 1-1/8, 1-1/4	2.25	2.53	7163
M275SV24H	2013465	275	87.25	71.38	47.75	28.75	6.25	10.62	7.25	7/8, 1, 1-1/8, 1-1/4	2.25	2.53	7628
300 Tons													
M300SX30L	2013479	300	93.25	77.38	28.50	36.50	6.25	10.62	7.25	1, 1-1/8, 1-1/4, 1-3/8	2.25	2.53	7274
M300SX30M	2013483	300	93.25	77.38	32.50	36.50	6.25	10.62	7.25	1, 1-1/8, 1-1/4, 1-3/8	2.25	2.53	8154
M300SX30H	2013487	300	93.25	77.38	34.50	36.50	6.25	10.62	7.25	1, 1-1/8, 1-1/4, 1-3/8	2.25	2.53	8724
M300SV24L	2013491	300	87.25	71.38	36.00	28.75	6.25	10.62	7.25	7/8, 1, 1-1/8, 1-1/4	2.25	2.53	6459
M300SV24M	2013495	300	87.25	71.38	43.75	28.75	6.25	10.62	7.25	7/8, 1, 1-1/8, 1-1/4	2.25	2.53	7163
M300SV24H	2013499	300	87.25	71.38	47.75	28.75	6.25	10.62	7.25	7/8, 1, 1-1/8, 1-1/4	2.25	2.53	7628
M300OCT30L	2013527	300	93.25	77.38	36.00	36.50	6.25	10.62	7.25	1, 1-1/8, 1-1/4, 1-3/8	2.25	2.53	10145
M300OCT30M	2013531	300	93.25	77.38	38.00	36.50	6.25	10.62	7.25	1, 1-1/8, 1-1/4, 1-3/8	2.25	2.53	10887
M300OCT30H	2013535	300	93.25	77.38	39.00	36.50	6.25	10.62	7.25	1, 1-1/8, 1-1/4, 1-3/8	2.25	2.53	11592

* Tamaños de cable adicionales disponibles a pedido del cliente.

† La carga de ruptura es 4 veces la carga límite de trabajo mientras no se especifique otra cosa.

‡ Las dimensiones del punto de anclaje para pastecas con 2, 3 y 4 poleas están en la página 276 de este catálogo.

PASTECAS 380 SERIES EASY REEVE® CON GANCHO

- Amplio rango de productos disponibles.
 - Capacidad: 5 a 80 toneladas - Modelos más grandes disponibles.
 - Tamaño de polea: 10" a 20".
 - Tamaño del cable: 7/16" a 1-1/4".
- Fabricadas en una instalación con certificación ISO 9001 y API Q1.
- Todos los ganchos de punto sencillo son genuinos Crosby®, de acero forjado, templados y revenidos y poseen las marcas patentadas **QUIC-CHECK®**. Ganchos dobles son disponibles en la mayoría de tamaños.
- Todas las pastecas **EASY REEVE®** estándar se entregan con cojinetes de rodillos.
- Guías de guarnimiento estándar en todos los modelos.
- Pastecas hasta 25 Tons usan ganchos 319N con seguros S-4320 en modelos de 25 tons y mayores.
- Seguro PL de trabajo pesado disponible en modelos de 30 tons y mayores.
- Las poleas se lubrican a través del pasador central – un canal de lubricación separado para cada cojinete.
- Las poleas están totalmente protegidas mediante placas laterales.
- Gancho de doble acción (giran y rotan).
- Partes de repuesto están disponibles mediante una red de distribución mundial.
- Factor de diseño de 4 a 1 (mientras no se especifique otra cosa).
- Todas las pastecas **EASY REEVE®** de 16" y mayores se entregan con poleas de forjado rolado con ranura endurecida a flama.
- Busque el gancho anaranjado. . . la marca genuina de la calidad de McKissick®.



OPCIONES DISPONIBLES

- Ganchos Dúplex
- Conjuntos de Destorcedores en "T"s y Grilletes
- Guarda Poleas
- Dispositivo del Gancho Anti-Rotación
- Peso Adicional en Placas Laterales
- Pruebas por Tercerías con Certificación Disponible por Solicitud Expresa.

Punto Muerto centrado para facilitar el movimiento de la pasteca bajo diferentes configuraciones de guarnimiento.

Guardapoleas que se abren para permitir el guarnimiento de la pasteca sin quitar los accesorios en el extremo del cable.



El sistema McKissick® de Tuerca dividida es el sistema de retención estándar para pastecas de grúa estándar de hasta 100 Ton.

Póngase en contacto con nuestro Departamento de Ventas Especiales (Special Sales Department) para hacer pedidos personalizados o refiérase al formulario de pedidos especiales de la página 454.



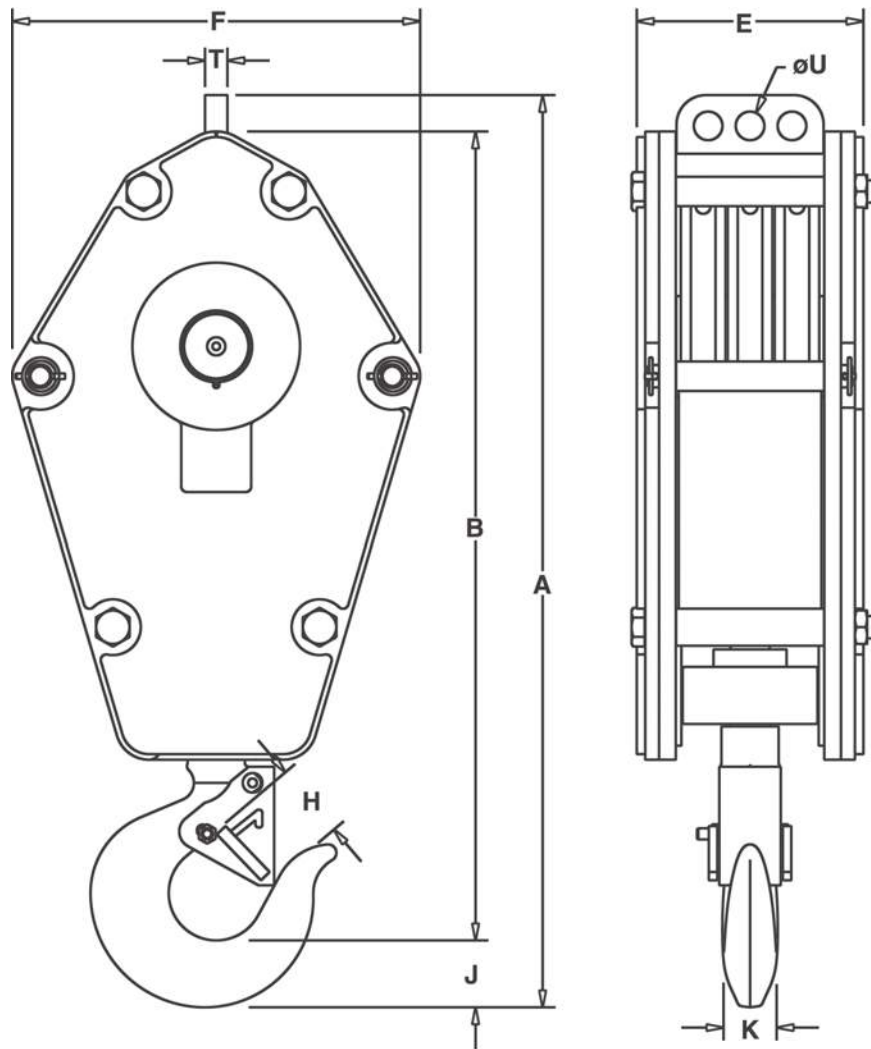
Placa Lateral Plana para poder permanecer de pie durante el guarnimiento..



Pastecas 380 Series Easy Reeve® con Gancho

El sistema patentado McKissick de Tuerca dividida es el sistema de retención para pastecas estándares hasta 100 tons.

Gancho de acero de aleación forjado con marcas patentadas **QUIC-CHECK®** y seguro de cierre positivo PL de trabajos pesados.



**Pastecas de Poleas
(Dobles, Triple y Cuadruples*)**

Diámetros de las Cable (plg.)	Dimensiones (plg.)		Terminal de Cuña Recomendado	
	T Espesor	U Diámetro del Agujero	Terminal de Cuña US-422 / US-422T	
			No. de Parte	Tamaño
7/16	1.00	1.28	1044309+	US4 7/16
1/2	1.00	1.28	1044318+	US4 1/2
9/16	1.00	1.28	1044336+	US5 9/16
5/8	1.00	1.28	1044345+	US5 5/8
3/4	1.25	1.66	1044363+	US6 3/4
7/8	1.25	1.66	1038580	US7 7/8
1	1.25	1.66	1044417+	US8 1
1-1/8	1.75	2.56	1044426+	US10 1-1/8
1-1/4	1.75	2.56	1044435+	US10 1-1/4

+ Estilo "TERMINATOR™" US-422T.

Pastecas McKissick® Easy Reeve® para Grúas



Pastecas McKissick® Easy Reeve®

- Al colocar su pedido especificar tamaño del cable.
- Todos los tamaños son **EQUIPADOS CON RFID**.
- Las dimensiones del punto de anclaje se encuentran en la página 326 de este catálogo.

Modelo No.	No. de parte	Carga límite de trabajo (Tons)	A Longitud global (plg.)	B Longitud neta (plg.)	E Espesor (plg.)	F Ancho (plg.)	H Abertura del cuello con seguro (plg.)	J Espesor del gancho (plg.)	K Ancho del gancho (plg.)	Diámetros estándar de las cable (plg.)	Peso de c/u (lbs.) ††
5 Tons											
E5S10L	2014001	5	35.78	31.06	6.84	14.50	1.91	2.59	1.94	7/16 1/2 9/16 5/8	236
E5S10M	2014003	5	35.78	31.06	8.84	14.50	1.91	2.59	1.94	7/16 1/2 9/16 5/8	342
E5S10H	2014004	5	35.78	31.06	10.34	14.50	1.91	2.59	1.94	7/16 1/2 9/16 5/8	424
10 Tons											
E10S10L	2014011	10	35.78	31.06	6.84	14.50	1.91	2.59	1.94	7/16 1/2 9/16 5/8	236
E10S10M	2014013	10	35.78	31.06	8.84	14.50	1.91	2.59	1.94	7/16 1/2 9/16 5/8	342
E10S10H	2014014	10	35.78	31.06	10.34	14.50	1.91	2.59	1.94	7/16 1/2 9/16 5/8	424
E10S14L	2014021	10	39.40	34.69	6.84	18.25	1.91	2.59	1.94	1/2 9/16 5/8 3/4	276
E10S14M	2014023	10	39.40	34.69	8.84	18.25	1.91	2.59	1.94	1/2 9/16 5/8 3/4	427
E10S14H	2014024	10	39.40	34.69	10.34	18.25	1.91	2.59	1.94	1/2 9/16 5/8 3/4	542
E10S16L	2014031	10	43.15	38.44	6.84	20.50	1.91	2.59	1.94	9/16 5/8 3/4 7/8	329
E10S16M	2014033	10	43.15	38.44	8.84	20.50	1.91	2.59	1.94	9/16 5/8 3/4 7/8	527
E10S16H	2014034	10	43.15	38.44	10.34	20.50	1.91	2.59	1.94	9/16 5/8 3/4 7/8	678
E10D10L	2014041	10	35.78	31.06	6.84	14.50	1.91	2.59	1.94	7/16 1/2 9/16 5/8	268
E10D10M	2014043	10	35.78	31.06	8.84	14.50	1.91	2.59	1.94	7/16 1/2 9/16 5/8	374
E10D10H	2014044	10	35.78	31.06	10.34	14.50	1.91	2.59	1.94	7/16 1/2 9/16 5/8	450
E10D12L	2014051	10	37.28	32.56	6.84	16.50	1.91	2.59	1.94	1/2 9/16 5/8 3/4	278
E10D12M	2014053	10	37.28	32.56	8.84	16.50	1.91	2.59	1.94	1/2 9/16 5/8 3/4	402
E10D12H	2014054	10	37.28	32.56	10.34	16.50	1.91	2.59	1.94	1/2 9/16 5/8 3/4	497
E10T10L	2014061	10	35.78	31.06	8.14	14.50	1.91	2.59	1.94	7/16 1/2 9/16 5/8	318
E10T10M	2014063	10	35.78	31.06	10.14	14.50	1.91	2.59	1.94	7/16 1/2 9/16 5/8	424
E10T10H	2014064	10	35.78	31.06	11.64	14.50	1.91	2.59	1.94	7/16 1/2 9/16 5/8	506
E10T12L	2014071	10	37.28	32.56	8.14	16.50	1.91	2.59	1.94	1/2 9/16 5/8 3/4	323
E10T12M	2014073	10	37.28	32.56	10.14	16.50	1.91	2.59	1.94	1/2 9/16 5/8 3/4	446
E10T12H	2014074	10	37.28	32.56	11.64	16.50	1.91	2.59	1.94	1/2 9/16 5/8 3/4	541
E10Q14L	2014081	10	39.40	34.69	10.38	18.25	1.91	2.59	1.94	1/2 9/16 5/8 3/4	427
E10Q14M	2014083	10	39.40	34.69	12.38	18.25	1.91	2.59	1.94	1/2 9/16 5/8 3/4	588
E10Q14H	2014084	10	39.40	34.69	13.88	18.25	1.91	2.59	1.94	1/2 9/16 5/8 3/4	703
15 Tons											
E15S10L	2014091	15	35.78	31.06	6.84	14.50	1.91	2.59	1.94	7/16 1/2 9/16 5/8	236
E15S10M	2014093	15	35.78	31.06	8.84	14.50	1.91	2.59	1.94	7/16 1/2 9/16 5/8	342
E15S10H	2014094	15	35.78	31.06	10.34	14.50	1.91	2.59	1.94	7/16 1/2 9/16 5/8	424
E15S12L	2014101	15	37.28	32.56	6.84	16.50	1.91	2.59	1.94	1/2 9/16 5/8 3/4	251
E15S12M	2014103	15	37.28	32.56	8.84	16.50	1.91	2.59	1.94	1/2 9/16 5/8 3/4	375
E15S12H	2014104	15	37.28	32.56	10.34	16.50	1.91	2.59	1.94	1/2 9/16 5/8 3/4	470
E15S14L	2014111	15	39.40	34.69	6.84	18.25	1.91	2.59	1.94	1/2 9/16 5/8 3/4	276
E15S14M	2014113	15	39.40	34.69	8.84	18.25	1.91	2.59	1.94	1/2 9/16 5/8 3/4	427
E15S14H	2014114	15	39.40	34.69	10.34	18.25	1.91	2.59	1.94	1/2 9/16 5/8 3/4	542
E15S16L	2014121	15	43.15	38.44	6.84	20.50	1.91	2.59	1.94	9/16 5/8 3/4 7/8	329
E15S16M	2014123	15	43.15	38.44	8.84	20.50	1.91	2.59	1.94	9/16 5/8 3/4 7/8	527
E15S16H	2014124	15	43.15	38.44	10.34	20.50	1.91	2.59	1.94	9/16 5/8 3/4 7/8	678
E15D10L	2014131	15	35.78	31.06	6.84	14.50	1.91	2.59	1.94	7/16 1/2 9/16 5/8	268
E15D10M	2014133	15	35.78	31.06	8.84	14.50	1.91	2.59	1.94	7/16 1/2 9/16 5/8	374
E15D10H	2014134	15	35.78	31.06	10.34	14.50	1.91	2.59	1.94	7/16 1/2 9/16 5/8	456
E15D12L	2014141	15	37.28	32.56	6.84	16.50	1.91	2.59	1.94	1/2 9/16 5/8 3/4	278
E15D12M	2014143	15	37.28	32.56	8.84	16.50	1.91	2.59	1.94	1/2 9/16 5/8 3/4	402
E15D12H	2014144	15	37.28	32.56	10.34	16.50	1.91	2.59	1.94	1/2 9/16 5/8 3/4	497
E15T10L	2014151	15	35.78	31.06	8.14	14.50	1.91	2.59	1.94	7/16 1/2 9/16 5/8	318
E15T10M	2014153	15	35.78	31.06	10.14	14.50	1.91	2.59	1.94	7/16 1/2 9/16 5/8	424
E15T10H	2014154	15	35.78	31.06	11.64	14.50	1.91	2.59	1.94	7/16 1/2 9/16 5/8	506
E15T12L	2014161	15	37.28	32.56	8.14	16.50	1.91	2.59	1.94	1/2 9/16 5/8 3/4	323
E15T12M	2014163	15	37.28	32.56	10.14	16.50	1.91	2.59	1.94	1/2 9/16 5/8 3/4	446
E15T12H	2014164	15	37.28	32.56	11.64	16.50	1.91	2.59	1.94	1/2 9/16 5/8 3/4	541
E15Q14L	2014171	15	39.40	34.69	10.38	18.25	1.91	2.59	1.94	1/2 9/16 5/8 3/4	427
E15Q14M	2014173	15	39.40	34.69	12.38	18.25	1.91	2.59	1.94	1/2 9/16 5/8 3/4	588
E15Q14H	2014174	15	39.40	34.69	13.88	18.25	1.91	2.59	1.94	1/2 9/16 5/8 3/4	703
20 Tons											
E20S10L	2014181	20	37.69	32.59	6.84	14.50	2.75	2.97	2.38	7/16 1/2 9/16 5/8	249
E20S10M	2014182	20	37.69	32.59	8.84	14.50	2.75	2.97	2.38	7/16 1/2 9/16 5/8	355
E20S10H	2014184	20	37.69	32.59	10.34	14.50	2.75	2.97	2.38	7/16 1/2 9/16 5/8	436
E20S14L	2014191	20	41.31	36.22	6.84	18.25	2.75	2.97	2.38	1/2 9/16 5/8 3/4	293

Pastecas McKissick

Pastecas McKissick® 380 Serie para Grúas

Pastecas McKissick® Easy Reeve®

Modelo No.	No. de parte	Carga límite de trabajo (Tons)	A Longitud global (plg.)	B Longitud neta (plg.)	E Espesor (plg.)	F Ancho (plg.)	H Abertura del cuello con seguro (plg.)	J Espesor del gancho (plg.)	K Ancho del gancho (plg.)	355 (plg.)	Peso de c/u (lbs.) ††
E20S14M	2014193	20	41.31	36.22	8.84	18.25	2.75	2.97	2.38	1/2 9/16 5/8 3/4	443
E20S14H	2014194	20	41.31	36.22	10.34	18.25	2.75	2.97	2.38	1/2 9/16 5/8 3/4	559
E20S18L	2014201	20	47.06	41.97	6.84	22.25	2.75	2.97	2.38	1/2 9/16 5/8 3/4	391
E20S18M	2014203	20	47.06	41.97	9.09	22.25	2.75	2.97	2.38	1/2 9/16 5/8 3/4	654
E20S18H	2014204	20	47.06	41.97	10.59	22.25	2.75	2.97	2.38	1/2 9/16 5/8 3/4	833
E20D12L	2014211	20	39.19	34.09	6.84	16.50	2.75	2.97	2.38	1/2 9/16 5/8 3/4	291
E20D12M	2014213	20	39.19	34.09	8.84	16.50	2.75	2.97	2.38	1/2 9/16 5/8 3/4	414
E20D12H	2014214	20	39.19	34.09	10.34	16.50	2.75	2.97	2.38	1/2 9/16 5/8 3/4	509
E20D14L	2014221	20	41.31	36.22	6.84	18.25	2.75	2.97	2.38	1/2 9/16 5/8 3/4	326
E20D14M	2014223	20	41.31	36.22	8.84	18.25	2.75	2.97	2.38	1/2 9/16 5/8 3/4	477
E20D14H	2014224	20	41.31	36.22	10.34	18.25	2.75	2.97	2.38	1/2 9/16 5/8 3/4	592
E20T12L	2014231	20	39.19	34.09	8.14	16.50	2.75	2.97	2.38	1/2 9/16 5/8 3/4	334
E20T12M	2014233	20	39.19	34.09	10.14	16.50	2.75	2.97	2.38	1/2 9/16 5/8 3/4	458
E20T12H	2014234	20	39.19	34.09	11.64	16.50	2.75	2.97	2.38	1/2 9/16 5/8 3/4	553
E20T14L	2014241	20	41.31	36.22	8.14	18.25	2.75	2.97	2.38	1/2 9/16 5/8 3/4	377
E20T14M	2014243	20	41.31	36.22	10.14	18.25	2.75	2.97	2.38	1/2 9/16 5/8 3/4	527
E20T14H	2014244	20	41.31	36.22	11.64	18.25	2.75	2.97	2.38	1/2 9/16 5/8 3/4	643
E20Q12L	2014251	20	39.19	34.09	10.38	16.50	2.75	2.97	2.38	1/2 9/16 5/8 3/4	401
E20Q12M	2014253	20	39.19	34.09	12.38	16.50	2.75	2.97	2.38	1/2 9/16 5/8 3/4	525
E20Q12H	2014254	20	39.19	34.09	13.88	16.50	2.75	2.97	2.38	1/2 9/16 5/8 3/4	618
E20Q14L	2014261	20	41.31	36.22	10.38	18.25	2.75	2.97	2.38	1/2 9/16 5/8 3/4	450
E20Q14M	2014263	20	41.31	36.22	12.38	18.25	2.75	2.97	2.38	1/2 9/16 5/8 3/4	601
E20Q14H	2014264	20	41.31	36.22	13.88	18.25	2.75	2.97	2.38	1/2 9/16 5/8 3/4	715
25 Tons											
E25S16L	2014271	25	45.06	39.97	6.84	20.50	2.75	2.97	2.38	9/16 5/8 3/4 7/8	342
E25S16M	2014273	25	45.06	39.97	8.84	20.50	2.75	2.97	2.38	9/16 5/8 3/4 7/8	539
E25S16H	2014274	25	45.06	39.97	10.34	20.50	2.75	2.97	2.38	9/16 5/8 3/4 7/8	691
E25S18L	2014281	25	47.06	41.97	6.84	22.25	2.75	2.97	2.38	5/8 3/4 7/8 1	391
E25S18M	2014283	25	47.06	41.97	9.09	22.25	2.75	2.97	2.38	5/8 3/4 7/8 1	653
E25S18H	2014284	25	47.06	41.97	10.59	22.25	2.75	2.97	2.38	5/8 3/4 7/8 1	833
E25D12L	2014291	25	39.19	34.09	6.84	16.50	2.75	2.97	2.38	1/2 9/16 5/8 3/4	291
E25D12M	2014293	25	39.19	34.09	8.84	16.50	2.75	2.97	2.38	1/2 9/16 5/8 3/4	414
E25D12H	2014294	25	39.19	34.09	10.34	16.50	2.75	2.97	2.38	1/2 9/16 5/8 3/4	509
E25D14L	2014301	25	41.31	36.22	6.84	18.25	2.75	2.97	2.38	1/2 9/16 5/8 3/4	326
E25D14M	2014303	25	41.31	36.22	8.84	18.25	2.75	2.97	2.38	1/2 9/16 5/8 3/4	477
E25D14H	2014304	25	41.31	36.22	10.34	18.25	2.75	2.97	2.38	1/2 9/16 5/8 3/4	592
E25T12L	2014311	25	39.19	34.09	8.14	16.50	2.75	2.97	2.38	1/2 9/16 5/8 3/4	334
E25T12M	2014313	25	39.19	34.09	10.14	16.50	2.75	2.97	2.38	1/2 9/16 5/8 3/4	458
E25T12H	2014314	25	39.19	34.09	11.64	16.50	2.75	2.97	2.38	1/2 9/16 5/8 3/4	553
E25T14L	2014321	25	41.31	36.22	8.14	18.25	2.75	2.97	2.38	1/2 9/16 5/8 3/4	369
E25T14M	2014323	25	41.31	36.22	10.14	18.25	2.75	2.97	2.38	1/2 9/16 5/8 3/4	527
E25T14H	2014324	25	41.31	36.22	11.64	18.25	2.75	2.97	2.38	1/2 9/16 5/8 3/4	643
E25Q12L	2014331	25	39.19	34.09	10.38	16.50	2.75	2.97	2.38	1/2 9/16 5/8 3/4	401
E25Q12M	2014333	25	39.19	34.09	12.38	16.50	2.75	2.97	2.38	1/2 9/16 5/8 3/4	525
E25Q12H	2014334	25	39.19	34.09	13.88	16.50	2.75	2.97	2.38	1/2 9/16 5/8 3/4	618
E25Q14L	2014341	25	41.31	36.22	10.38	18.25	2.75	2.97	2.38	1/2 9/16 5/8 3/4	450
E25Q14M	2014343	25	41.31	36.22	12.38	18.25	2.75	2.97	2.38	1/2 9/16 5/8 3/4	601
E25Q14H	2014344	25	41.31	36.22	13.88	18.25	2.75	2.97	2.38	1/2 9/16 5/8 3/4	715
30 Tons											
E30S18L	2014351	30	51.56	46.19	6.84	22.25	3.25	3.62	3.00	5/8 3/4 7/8 1	456
E30S18M	2014353	30	51.56	46.19	9.09	22.25	3.25	3.62	3.00	5/8 3/4 7/8 1	718
E30S18H	2014354	30	51.56	46.19	10.59	22.25	3.25	3.62	3.00	5/8 3/4 7/8 1	898
E30S20L	2014356	30	55.06	46.19	6.84	24.50	3.25	3.62	3.00	3/4 7/8 1, 1-1/8	557
E30S20M	2014358	30	55.06	46.19	8.84	24.50	3.25	3.62	3.00	3/4 7/8 1, 1-1/8	867
E30S20H	2014359	30	55.06	46.19	10.34	24.50	3.25	3.62	3.00	3/4 7/8 1, 1-1/8	1103
E30D14L	2014361	30	43.81	38.44	6.84	18.25	3.25	3.62	3.00	1/2 9/16 5/8 3/4	377
E30D14M	2014363	30	43.81	38.44	8.84	18.25	3.25	3.62	3.00	1/2 9/16 5/8 3/4	528
E30D14H	2014364	30	43.81	38.44	10.34	18.25	3.25	3.62	3.00	1/2 9/16 5/8 3/4	643
E30D18L	2014371	30	51.56	46.19	6.84	22.25	3.25	3.62	3.00	5/8 3/4 7/8 1	516
E30D18M	2014373	30	51.56	46.19	9.09	22.25	3.25	3.62	3.00	5/8 3/4 7/8 1	779
E30D18H	2014374	30	51.56	46.19	10.59	22.25	3.25	3.62	3.00	5/8 3/4 7/8 1	959
E30T14L	2014381	30	45.81	40.44	8.14	18.25	3.25	3.62	3.00	1/2 9/16 5/8 3/4	437
E30T14M	2014383	30	45.81	40.44	10.14	18.25	3.25	3.62	3.00	1/2 9/16 5/8 3/4	587
E30T14H	2014384	30	45.81	40.44	11.64	18.25	3.25	3.62	3.00	1/2 9/16 5/8 3/4	703
E30T16L	2014391	30	49.56	44.19	8.14	20.50	3.25	3.62	3.00	9/16 5/8 3/4 7/8	505
E30T16M	2014393	30	49.56	44.19	10.14	20.50	3.25	3.62	3.00	9/16 5/8 3/4 7/8	703
E30T16H	2014394	30	49.56	44.19	11.64	20.50	3.25	3.62	3.00	9/16 5/8 3/4 7/8	854
E30Q14L	2014401	30	45.81	40.44	10.38	18.25	3.25	3.62	3.00	1/2 9/16 5/8 3/4	503
E30Q14M	2014403	30	45.81	40.44	12.38	18.25	3.25	3.62	3.00	1/2 9/16 5/8 3/4	654
E30Q14H	2014404	30	45.81	40.44	13.88	18.25	3.25	3.62	3.00	1/2 9/16 5/8 3/4	769

Pastecas McKissick® Easy Reeve® para Grúas

Pastecas McKissick® Easy Reeve®

Modelo No.	No. de parte	Carga límite de trabajo (Tons)	A Longitud global (plg.)	B Longitud neta (plg.)	E Espesor (plg.)	F Ancho (plg.)	H Abertura del cuello con seguro (plg.)	J Espesor del gancho (plg.)	K Ancho del gancho (plg.)	355 (plg.)	Peso de c/u (lbs.) ††
35 Tons											
E35S20L	2014406	35	59.12	52.81	6.84	24.50	3.00	4.56	3.63	3/4 7/8 1, 1-1/8	557
E35S20M	2014408	35	59.12	52.81	8.84	24.50	3.00	4.56	3.63	3/4 7/8 1, 1-1/8	867
E35S20H	2014409	35	59.12	52.81	10.34	24.50	3.00	4.56	3.63	3/4 7/8 1, 1-1/8	1103
E35D18L	2014411	35	55.62	49.31	6.84	22.25	3.00	4.56	3.63	5/8 3/4 7/8 1	568
E35D18M	2014413	35	55.62	49.31	9.09	22.25	3.00	4.56	3.63	5/8 3/4 7/8 1	831
E35D18H	2014414	35	55.62	49.31	10.59	22.25	3.00	4.56	3.63	5/8 3/4 7/8 1	1010
E35T14L	2014421	35	49.87	43.56	8.14	18.25	3.00	4.56	3.63	1/2 9/16 5/8 3/4	488
E35T14M	2014423	35	49.87	43.56	10.14	18.25	3.00	4.56	3.63	1/2 9/16 5/8 3/4	639
E35T14H	2014424	35	49.87	43.56	11.64	18.25	3.00	4.56	3.63	1/2 9/16 5/8 3/4	754
E35T16L	2014431	35	53.62	47.31	8.14	20.50	3.00	4.56	3.63	9/16 5/8 3/4 7/8	557
E35T16M	2014433	35	53.62	47.31	10.14	20.50	3.00	4.56	3.63	9/16 5/8 3/4 7/8	755
E35T16H	2014434	35	53.62	47.31	11.64	20.50	3.00	4.56	3.63	9/16 5/8 3/4 7/8	906
E35Q14L	2014441	35	49.87	43.56	10.38	18.25	3.00	4.56	3.63	1/2 9/16 5/8 3/4	555
E35Q14M	2014443	35	49.87	43.56	12.38	18.25	3.00	4.56	3.63	1/2 9/16 5/8 3/4	706
E35Q14H	2014444	35	49.87	43.56	13.88	18.25	3.00	4.56	3.63	1/2 9/16 5/8 3/4	820
40 Tons											
E40T14L	2014451	40	51.94	45.13	8.14	18.25	3.38	5.06	3.72	1/2 9/16 5/8 3/4	545
E40T14M	2014453	40	51.94	45.13	10.14	18.25	3.38	5.06	3.72	1/2 9/16 5/8 3/4	695
E40T14H	2014454	40	51.94	45.13	11.64	18.25	3.38	5.06	3.72	1/2 9/16 5/8 3/4	811
E40T16L	2014461	40	55.69	48.88	8.14	20.50	3.38	5.06	3.72	9/16 5/8 3/4 7/8	614
E40T16M	2014463	40	55.69	48.88	10.14	20.50	3.38	5.06	3.72	9/16 5/8 3/4 7/8	821
E40T16H	2014464	40	55.69	48.88	11.64	20.50	3.38	5.06	3.72	9/16 5/8 3/4 7/8	963
E40T18L	2014471	40	57.69	50.88	8.14	22.25	3.38	5.06	3.72	5/8 3/4 7/8 1	709
E40T18M	2014473	40	57.69	50.88	10.39	22.25	3.38	5.06	3.72	5/8 3/4 7/8 1	972
E40T18H	2014474	40	57.69	50.88	11.89	22.25	3.38	5.06	3.72	5/8 3/4 7/8 1	1096
E40Q14L	2014481	40	51.94	45.13	10.38	18.25	3.38	5.06	3.72	1/2 9/16 5/8 3/4	611
E40Q14M	2014483	40	51.94	45.13	12.38	18.25	3.38	5.06	3.72	1/2 9/16 5/8 3/4	762
E40Q14H	2014484	40	51.94	45.13	13.88	18.25	3.38	5.06	3.72	1/2 9/16 5/8 3/4	877
E40Q16L	2014491	40	55.69	48.88	10.38	20.50	3.38	5.06	3.72	9/16 5/8 3/4 7/8	691
E40Q16M	2014493	40	55.69	48.88	12.38	20.50	3.38	5.06	3.72	9/16 5/8 3/4 7/8	889
E40Q16H	2014494	40	55.69	48.88	13.88	20.50	3.38	5.06	3.72	9/16 5/8 3/4 7/8	1040
45 Tons											
E45T14L	2014501	45	51.94	45.13	8.14	18.25	3.38	5.06	3.72	1/2 9/16 5/8 3/4	545
E45T14M	2014503	45	51.94	45.13	10.14	18.25	3.38	5.06	3.72	1/2 9/16 5/8 3/4	695
E45T14H	2014504	45	51.94	45.13	11.64	18.25	3.38	5.06	3.72	1/2 9/16 5/8 3/4	811
E45T16L	2014511	45	55.69	48.88	8.14	20.50	3.38	5.06	3.72	9/16 5/8 3/4 7/8	614
E45T16M	2014513	45	55.69	48.88	10.14	20.50	3.38	5.06	3.72	9/16 5/8 3/4 7/8	821
E45T16H	2014514	45	55.69	48.88	11.64	20.50	3.38	5.06	3.72	9/16 5/8 3/4 7/8	963
E45T18L	2014521	45	57.69	50.88	8.14	22.25	3.38	5.06	3.72	5/8 3/4 7/8 1	709
E45T18M	2014523	45	57.69	50.88	10.39	22.25	3.38	5.06	3.72	5/8 3/4 7/8 1	972
E45T18H	2014524	45	57.69	50.88	11.89	22.25	3.38	5.06	3.72	5/8 3/4 7/8 1	1151
E45Q14L	2014531	45	51.94	45.13	10.38	18.25	3.38	5.06	3.72	1/2 9/16 5/8 3/4	611
E45Q14M	2014533	45	51.94	45.13	12.38	18.25	3.38	5.06	3.72	1/2 9/16 5/8 3/4	762
E45Q14H	2014534	45	51.94	45.13	13.88	18.25	3.38	5.06	3.72	1/2 9/16 5/8 3/4	877
E45Q16L	2014541	45	55.69	48.88	10.38	20.50	3.38	5.06	3.72	9/16 5/8 3/4 7/8	691
E45Q16M	2014543	45	55.69	48.88	12.38	20.50	3.38	5.06	3.72	9/16 5/8 3/4 7/8	889
E45Q16H	2014544	45	55.69	48.88	13.88	20.50	3.38	5.06	3.72	9/16 5/8 3/4 7/8	1040
50 Tons											
E50T18L	2014551	50	63.75	55.25	11.14	22.25	4.13	6.00	4.44	5/8 3/4 7/8 1	1046
E50T18M	2014553	50	63.75	55.25	13.38	22.25	4.13	6.00	4.44	5/8 3/4 7/8 1	1308
E50T18H	2014554	50	63.75	55.25	14.88	22.25	4.13	6.00	4.44	5/8 3/4 7/8 1	1487
E50Q16L	2014561	50	61.75	53.25	13.31	20.50	4.13	6.00	4.44	9/16 5/8 3/4 7/8	1067
E50Q16M	2014563	50	61.75	53.25	15.31	20.50	4.13	6.00	4.44	9/16 5/8 3/4 7/8	1215
E50Q16H	2014564	50	61.75	53.25	16.81	20.50	4.13	6.00	4.44	9/16 5/8 3/4 7/8	1416
E50QN16L	2014571	50	61.75	53.25	14.06	20.50	4.13	6.00	4.44	9/16 5/8 3/4 7/8	1146
E50QN16M	2014573	50	61.75	53.25	16.06	20.50	4.13	6.00	4.44	9/16 5/8 3/4 7/8	1344
E50QN16H	2014574	50	61.75	53.25	17.56	20.50	4.13	6.00	4.44	9/16 5/8 3/4 7/8	1495
55 Tons											
E55T18L	2014581	55	63.75	55.25	11.14	22.25	4.13	6.00	4.44	5/8 3/4 7/8 1	1046
E55T18M	2014583	55	63.75	55.25	13.38	22.25	4.13	6.00	4.44	5/8 3/4 7/8 1	1308
E55T18H	2014584	55	63.75	55.25	14.88	22.25	4.13	6.00	4.44	5/8 3/4 7/8 1	1487
E55Q16L	2014591	55	61.75	53.25	13.31	20.50	4.13	6.00	4.44	9/16 5/8 3/4 7/8	1067
E55Q16M	2014593	55	61.75	53.25	15.31	20.50	4.13	6.00	4.44	9/16 5/8 3/4 7/8	1265
E55Q16H	2014594	55	61.75	53.25	16.81	20.50	4.13	6.00	4.44	9/16 5/8 3/4 7/8	1416
E55QN16L	2014601	55	61.75	53.25	14.06	20.50	4.13	6.00	4.44	9/16 5/8 3/4 7/8	1146
E55QN16M	2014603	55	61.75	53.25	16.06	20.50	4.13	6.00	4.44	9/16 5/8 3/4 7/8	1344
E55QN16H	2014604	55	61.75	53.25	17.56	20.50	4.13	6.00	4.44	9/16 5/8 3/4 7/8	1495

Pastecas McKissick® Easy Reeve Serie para Grúas

Pastecas McKissick® Easy Reeve®

Modelo No.	No. de parte	Carga límite de trabajo (Tons)	A Longitud global (plg.)	B Longitud neta (plg.)	E Espesor (plg.)	F Ancho (plg.)	H Abertura del cuello con seguro (plg.)	J Espesor del gancho (plg.)	K Ancho del gancho (plg.)	Diámetros estándar de las cables (plg.)	Peso de c/u (lbs.) ††
60 Tons											
E60T20L	2014611	60	67.25	58.75	11.14	24.50	4.13	6.00	4.44	3/4 7/8 1, 1-1/8	1170
E60T20M	2014613	60	67.25	58.75	13.14	24.50	4.13	6.00	4.44	3/4 7/8 1, 1-1/8	1472
E60T20H	2014614	60	67.25	58.75	14.64	24.50	4.13	6.00	4.44	3/4 7/8 1, 1-1/8	1672
E60Q18L	2014621	60	63.75	55.25	13.31	22.25	4.13	6.00	4.44	5/8 3/4 7/8 1	1148
E60Q18M	2014623	60	63.75	55.25	15.56	22.25	4.13	6.00	4.44	5/8 3/4 7/8 1	1411
E60Q18H	2014624	60	63.75	55.25	17.06	22.25	4.13	6.00	4.44	5/8 3/4 7/8 1	1590
E60QN18L	2014631	60	63.75	55.25	14.06	22.25	4.13	6.00	4.44	5/8 3/4 7/8 1	1213
E60QN18M	2014633	60	63.75	55.25	16.31	22.25	4.13	6.00	4.44	5/8 3/4 7/8 1	1476
E60QN18H	2014634	60	63.75	55.25	17.81	22.25	4.13	6.00	4.44	5/8 3/4 7/8 1	1654
E60QN20L	2014641	60	67.25	58.75	14.06	24.50	4.13	6.00	4.44	3/4 7/8 1, 1-1/8	1384
E60QN20M	2014643	60	67.25	58.75	16.06	24.50	4.13	6.00	4.44	3/4 7/8 1, 1-1/8	1686
E60QN20H	2014644	60	67.25	58.75	17.56	24.50	4.13	6.00	4.44	3/4 7/8 1, 1-1/8	1886
65 Tons											
E65T20L	2014651	65	67.25	58.75	11.14	24.50	4.13	6.00	4.44	3/4 7/8 1, 1-1/8	1170
E65T20M	2014653	65	67.25	58.75	13.14	24.50	4.13	6.00	4.44	3/4 7/8 1, 1-1/8	1472
E65T20H	2014654	65	67.25	58.75	14.64	24.50	4.13	6.00	4.44	3/4 7/8 1, 1-1/8	1672
E65Q18L	2014661	65	63.75	55.25	13.31	22.25	4.13	6.00	4.44	5/8 3/4 7/8 1	1148
E65Q18M	2014663	65	63.75	55.25	15.56	22.25	4.13	6.00	4.44	5/8 3/4 7/8 1	1411
E65Q18H	2014664	65	63.75	55.25	17.06	22.25	4.13	6.00	4.44	5/8 3/4 7/8 1	1590
E65QN18L	2014671	65	63.75	55.25	14.06	22.25	4.13	6.00	4.44	5/8 3/4 7/8 1	1213
E65QN18M	2014673	65	63.75	55.25	16.31	22.25	4.13	6.00	4.44	5/8 3/4 7/8 1	1476
E65QN18H	2014674	65	63.75	55.25	17.81	22.25	4.13	6.00	4.44	5/8 3/4 7/8 1	1654
E65QN20L	2014681	65	67.25	58.75	14.06	24.50	4.13	6.00	4.44	3/4 7/8 1, 1-1/8	1384
E65QN20M	2014683	65	67.25	58.75	16.06	24.50	4.13	6.00	4.44	3/4 7/8 1, 1-1/8	1686
E65QN20H	2014684	65	67.25	58.75	17.56	24.50	4.13	6.00	4.44	3/4 7/8 1, 1-1/8	1886
70 Tons											
E70T20L	2014691	70	74.19	65.00	11.14	24.50	5.38	6.69	4.81	3/4 7/8 1, 1-1/8	1379
E70T20M	2014693	70	74.19	65.00	13.14	24.50	5.38	6.69	4.81	3/4 7/8 1, 1-1/8	1681
E70T20H	2014694	70	74.19	65.00	14.64	24.50	5.38	6.69	4.81	3/4 7/8 1, 1-1/8	1881
E70Q18L	2014701	70	70.69	61.50	13.31	22.25	5.38	6.69	4.81	5/8 3/4 7/8 1	1450
E70Q18M	2014703	70	70.69	61.50	15.56	22.25	5.38	6.69	4.81	5/8 3/4 7/8 1	1713
E70Q18H	2014704	70	70.69	61.50	17.06	22.25	5.38	6.69	4.81	5/8 3/4 7/8 1	1892
E70QN18L	2014711	70	70.69	61.50	14.06	22.25	5.38	6.69	4.81	5/8 3/4 7/8 1	1387
E70QN18M	2014713	70	70.69	61.50	16.31	22.25	5.38	6.69	4.81	5/8 3/4 7/8 1	1650
E70QN18H	2014714	70	70.69	61.50	17.81	22.25	5.38	6.69	4.81	5/8 3/4 7/8 1	1829
E70QN20L	2014721	70	74.19	65.00	14.06	24.50	5.38	6.69	4.81	3/4 7/8 1, 1-1/8	1663
E70QN20M	2014723	70	74.19	65.00	16.06	24.50	5.38	6.69	4.81	3/4 7/8 1, 1-1/8	1965
E70QN20H	2014724	70	74.19	65.00	17.56	24.50	5.38	6.69	4.81	3/4 7/8 1, 1-1/8	2165
75 Tons											
E75T20L	2014731	75	74.19	65.00	11.14	24.50	5.38	6.69	4.81	3/4 7/8 1, 1-1/8	1379
E75T20M	2014733	75	74.19	65.00	13.14	24.50	5.38	6.69	4.81	3/4 7/8 1, 1-1/8	1681
E75T20H	2014734	75	74.19	65.00	14.64	24.50	5.38	6.69	4.81	3/4 7/8 1, 1-1/8	1881
E75Q18L	2014741	75	70.69	61.50	13.31	22.25	5.38	6.69	4.81	5/8 3/4 7/8 1	1450
E75Q18M	2014743	75	70.69	61.50	15.56	22.25	5.38	6.69	4.81	5/8 3/4 7/8 1	1713
E75Q18H	2014744	75	70.69	61.50	17.06	22.25	5.38	6.69	4.81	5/8 3/4 7/8 1	1892
E75QN18L	2014751	75	70.69	61.50	14.06	22.25	5.38	6.69	4.81	5/8 3/4 7/8 1	1387
E75QN18M	2014753	75	70.69	61.50	16.31	22.25	5.38	6.69	4.81	5/8 3/4 7/8 1	1650
E75QN18H	2014754	75	70.69	61.50	17.81	22.25	5.38	6.69	4.81	5/8 3/4 7/8 1	1829
E75QN20L	2014761	75	74.19	65.00	14.06	24.50	5.38	6.69	4.81	3/4 7/8 1, 1-1/8	1663
E75QN20M	2014763	75	74.19	65.00	16.06	24.50	5.38	6.69	4.81	3/4 7/8 1, 1-1/8	1965
E75QN20H	2014764	75	74.19	65.00	17.56	24.50	5.38	6.69	4.81	3/4 7/8 1, 1-1/8	2165
80 Tons											
E80T20L	2014771	80	74.19	65.00	11.14	24.50	5.38	6.69	4.81	3/4 7/8 1, 1-1/8	1379
E80T20M	2014773	80	74.19	65.00	13.14	24.50	5.38	6.69	4.81	3/4 7/8 1, 1-1/8	1681
E80T20H	2014774	80	74.19	65.00	14.64	24.50	5.38	6.69	4.81	3/4 7/8 1, 1-1/8	1881
E80Q18L	2014781	80	70.69	61.50	13.31	22.25	5.38	6.69	4.81	5/8 3/4 7/8 1	1450
E80Q18M	2014783	80	70.69	61.5	15.56	22.25	5.38	6.69	4.81	5/8 3/4 7/8 1	1713
E80Q18H	2014784	80	70.69	61.5	17.06	22.25	5.38	6.69	4.81	5/8 3/4 7/8 1	1892
E80QN18L	2014791	80	70.69	61.5	14.06	22.25	5.38	6.69	4.81	5/8 3/4 7/8 1	1387
E80QN18M	2014793	80	70.69	61.5	16.31	22.25	5.38	6.69	4.81	5/8 3/4 7/8 1	1650
E80QN18H	2014794	80	70.69	61.5	17.81	22.25	5.38	6.69	4.81	5/8 3/4 7/8 1	1829
E80QN20L	2014801	80	74.19	65.00	14.06	24.50	5.38	6.69	4.81	3/4 7/8 1, 1-1/8	1663
E80QN20M	2014803	80	74.19	65.00	16.06	24.50	5.38	6.69	4.81	3/4 7/8 1, 1-1/8	1965
E80QN20H	2014804	80	74.19	65.00	17.56	24.50	5.38	6.69	4.81	3/4 7/8 1, 1-1/8	2165

* La carga de ruptura es 4 veces la carga límite de trabajo.
 † Juegos de peso adicionales están disponibles.

El Innovador Sistema de Retención con Tuerca Dividida[®] de McKissick Simplifica la Inspección.

Inspección del gancho de la pasteca de grúa en 4 simples pasos

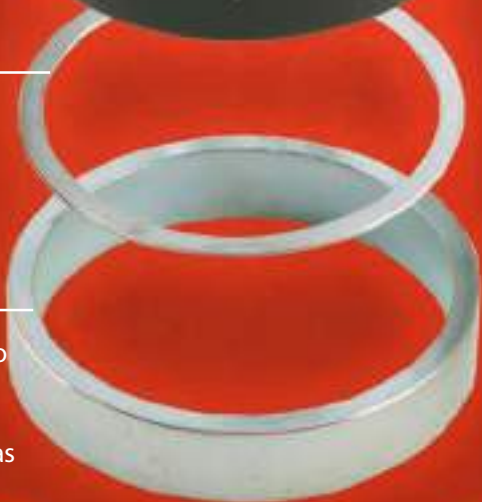
PASO 1

Retirar la cubierta vinílica protectora



PASO 2

Retirar el anillo de retención



PASO 3

Deslizar el anillo de ajuste para retirarlo de las tuercas divididas



PASO 4

Retire fácilmente las mitades de la tuerca dividida para inspeccionar el gancho de espiga

Los ganchos de espiga de las pastecas de grúa deben inspeccionarse según las normas ASME B30, CSA Z150 y otras normas aplicables a las grúas. Estas normas exigen que se realice una inspección periódica del gancho de la grúa para detectar indicaciones superficiales de daños y corrosión que podrían afectar la integridad de la pasteca de la grúa. Debido al tipo de ambiente en el que deben desempeñarse estos ganchos, retirar las tuercas corroidas de las roscas puede ser un problema durante las inspecciones. El innovador sistema de retención de tuerca dividida patentado* incluido en las pastecas de grúa McKissick[®] facilita la inspección. En 4 simples pasos, el gancho puede desarmarse, inspeccionarse y volver a ponerse en servicio en una fracción del tiempo que exige una tuerca roscada convencional.



Fatigue Rated

La tuerca dividida está disponible a pedido en las pastecas de grúa McKissick[®] EasyReeve[®].

- Permite una inspección fácil, según los requerimientos de ASME B30, CSA Z150 y otras normas específicas para las grúas
- Elimina las tuercas roscadas convencionales y los problemas asociados con el retiro de las tuercas para su inspección.
- Permite una instalación y retiro repetidos sin riesgo de dañar la interfaz gancho/tuerca.
- Acabado enchapado con zinc para que sea resistente a la corrosión
- Conjuntos de gancho y muñón de reemplazo disponibles para ciertos productos McKissick[®] 380 o EasyReeve[®] y pastecas 790 con ganchos roscados.

La nueva tuerca dividida patentada* puede comprarse en una variedad de configuraciones que pueden utilizarse para adaptar las siguientes pastecas McKissick[®] ya existentes, en la planta o en el taller.

- Pastecas para grúa de 100 Toneladas y más, a pedido
- Pastecas para grúas puente
- Pastecas para tuberías Serie 80

Además, la tuerca dividida puede utilizarse para reemplazar ganchos existentes en pastecas de grúa que ya existan en el campo (de la mayoría de los fabricantes y modelos) y en equipos de izaje diseñados especialmente.

McKISSICK[®]
Your Total Block Company

Crosby[®]

Tulsa, Oklahoma • (918) 834-4611
www.thecrosbygroup.com

SISTEMAS API 2C

Los sistemas de pastecas para grúas marinas montadas en pedestales certificadas según API 2C se consideran componentes críticos. McKissick proporciona pastecas, bolas rápidas, poleas y terminales de cuña que cumplen con los requerimientos para componentes críticos de API 2C al valor Coeficiente Vertical requerido. (Es responsabilidad del fabricante de la grúa licenciar o certificar dichos componentes)



McKissick PROPORCIONA PASTECCAS.

Trazabilidad del material, informes químicos, informes de pruebas de tensión, inspección con partículas magnéticas según ASTM E-709 en los siguientes componentes: GANCHO, TUERCA DEL GANCHO, MUÑÓN DEL GANCHO, PASADOR CENTRAL, PLACA LATERAL, POLEA (no se hacen IPM en las poleas) y TERMINAL.

Pruebas de impacto con informes para el GANCHO. Las pruebas se realizan según la última revisión de API-2C. Pruebas de impacto con informes realizadas a la TUERCA DEL GANCHO, MUÑÓN, PASADOR CENTRAL y TERMINAL. Las pruebas se realizan según la última revisión de API-2C.

El diámetro de la polea se basa en una proporción D/d basada en un paso igual a un mínimo de 18/1. Placas de peso realizadas en acero de placa. El ojo debe rotar en el rodamiento de empuje con accesorio de engrasado. El rocinete de la polea debe ser un rodamiento con accesorio para ser engrasado.

Prueba de carga es al 50% de la carga de ruptura.



McKISSICK PROPORCIONA BOLAS RÁPIDAS DE HASTA.

Trazabilidad del material, informes químicos, informes de pruebas de tensión, inspección con partículas magnéticas según ASTM E-709 en los siguientes componentes: OJO GIRATORIO, OJO FIJO, TUERCA DE OJO GIRATORIO, BASE GIRATORIA, TAPÓN, PASADOR DE CAJA, PASADOR DE GANCHO Y GANCHO.

Pruebas de impacto Charpy con informes para el GANCHO. Las pruebas se realizan según la última revisión de API-2C. Pruebas de impacto con informes para el OJO GIRATORIO, OJO FIJO, BASE GIRATORIA, TAPÓN, PASADOR DE CAJA y PASADOR DE GANCHO. Las pruebas se realizan según la última revisión de API-2C.

El ojo debe rotar en el rodamiento de empuje con accesorio de engrasado.



McKISSICK PROPORCIONA TERMINALES DE CUÑA DE HASTA 1-1/4".

Trazabilidad del material, informes químicos, informes de pruebas de tensión, inspección con partículas magnéticas según ASTM E-709 en los siguientes componentes: MANIJA DE TERMINAL y PASADOR.

Pruebas de impacto Charpy con informes para la MANIJA DE TERMINAL y el PASADOR. Las pruebas se realizan según la última revisión de API-2C.

Consulte la página 462 para asistencia sobre las especificaciones adecuadas.



EL NUEVO INTEGRANTE DE LA FAMILIA DE ETIQUETAS RFID DE CROSBY: QUIC-TAG™

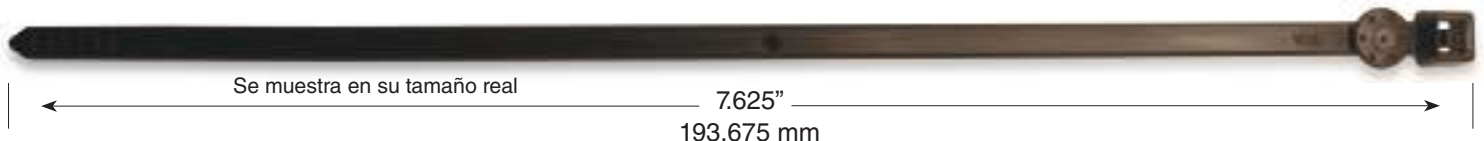
Las normas de la industria exigen realizar inspecciones periódicas de desempeño para asegurar que los equipos de izaje estén funcionando conforme a los niveles especificados. El QUIC-TAG™ hace que el proceso de inspección sea más eficiente, y su diseño exclusivo puede adaptarse a numerosos productos.

Características

- Acoplamiento fácil, rápido y seguro
- Concebido para proporcionar durabilidad y fortaleza extremas con un diseño de bajo perfil
- Resistente a condiciones ambientales exigentes incluyendo la exposición a rayos UV, sustancias químicas presentes en el agua y temperaturas de hasta 185°F (85°C)
- Compatible con el Sistema de Inspección e Identificación QUIC-CHECK® de Crosby
- La etiqueta RFID más efectiva en términos de costo ofrecida por Crosby®



RFID chip



Crosby®

Imponiendo un Patrón de “Clase Mundial” en Izajes Submarinos

Crosby® es un socio confiable en la Industria Submarina, y nos enorgullece ser el innovador líder con un servicio de calidad que respalda nuestra reputación. Sabemos que las singulares necesidades y demandantes aplicaciones que suponen los trabajos submarinos requieren productos y capacitación que estén comprobados en el tiempo.



**Aplicaciones
para Plataformas
Costa Afuera**



**Aplicaciones para
Vehículos ROV
Subacuáticos / Submarinos**

Escanee para conocer más:

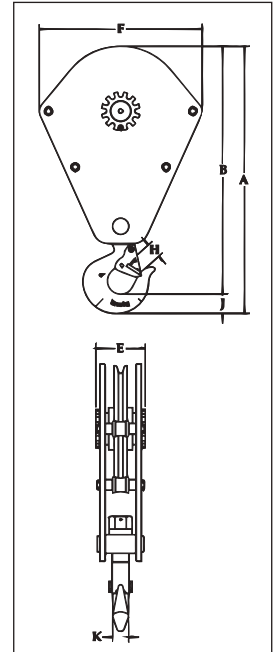


Pastecas McKissick® para Manejo de Chatarra



381-SY
Pasteca para
Manejo de Chatarra

- Todos los ganchos de espiga sencillos son de acero de aleación forjado genuino de Crosby®, templados y revenidos, con marcas patentadas **QUIC-CHECK®**.
- Reforzada, permitiendo un ciclo continuo y más duración.
- Se puede utilizar con un electroimán o con bola rápida.
- Diseño para polea sencilla.
- Gancho de acción dual (Rota y Gira).
- Utiliza las poleas McKissick® Forjadas Roladas con ranuras endurecidas a flama.
- Entregadas con poleas de cojinete de bronce.
- Cojinetes Cónicos son Opcionales.
- Todos los tamaños son **EQUIPADOS CON RFID**.



381-SY Pasteca para Manejo de Chatarra

Modelo No.	381-SY No. de parte	Carga límite de trabajo (Tons)*	Diámetro de la polea (plg.)	Diámetros estándar de las cable (plg.)	Peso de c/u (lbs.)	Dimensiones (plg.)						
						A	B	E	F	H	J	K
S15S16L	2014810	15	16	9/16, 5/8, 3/4, 7/8	285	37.16	34.19	6.34	22.75	2.75	2.97	2.38
S20S18L	2014812	20	18	5/8, 3/4, 7/8, 1	395	39.54	36.57	6.84	24.75	2.75	2.97	2.38
S25S20L	2014814	25	20	3/4, 7/8, 1, 1-1/8	460	42.16	39.19	6.84	26.75	2.75	2.97	2.38
S30S24L	2014816	30	24	7/8, 1, 1-1/8, 1-1/4	705	50.44	46.81	7.84	30.75	3.25	3.62	3.00
S40S24L	2014818	40	24	7/8, 1, 1-1/8, 1-1/4	815	55.81	50.75	7.84	30.75	3.38	5.06	3.25

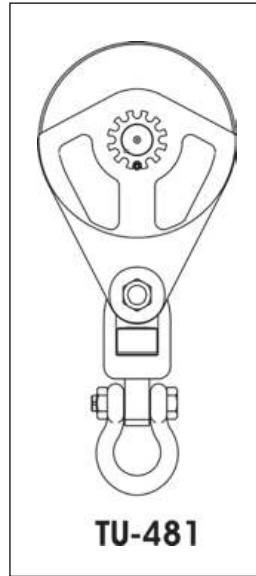
* Ultimate Load is 4 times the Working Load Limit.



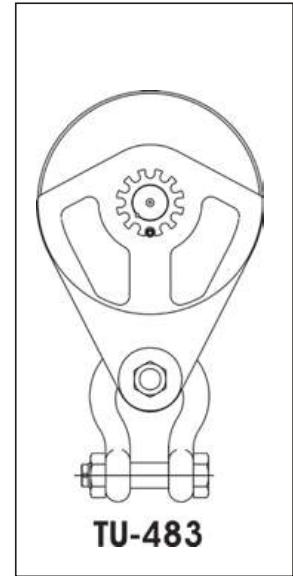
TU-481

- **Amplia gama de Capacidades Disponible:**
 - 30 y 60 Toneladas de Capacidad
 - 1" a 2-1/4" Diámetro de cable
 - 16" a 24" Diámetro de Polea
 - Pastecas de mayor capacidad disponibles.
- **Configuraciones Múltiples Disponibles:**
 - Grillete Giratorio
 - De anclaje
 - Grillete invertido
 - Grillete Fijo
- **Poleas Roladas-Forjadas McKissick®**
 - Ranuras endurecidas por Flama
 - 30 ton suministrada con cojinetes de Rodillos
 - 60 ton suministrada con cojinetes cónicos con sellos.

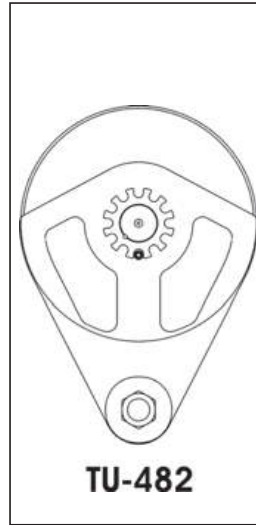
• Cumple o excede todos los requerimientos de ASME B30.26, incluidos los de identificación, ductilidad, factor de diseño, carga de prueba y temperatura. Además, estas pastecas cumplen con otros requerimientos críticos de desempeño, incluidos la vida de fatiga, las propiedades de impacto y la trazabilidad del material, no tratados en ASME B30.26.



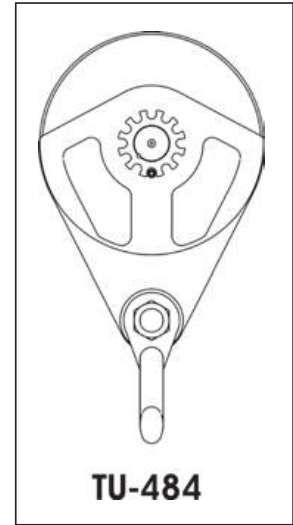
TU-481



TU-483



TU-482



TU-484



Todos los tamaños son EQUIPADOS CON RFID.



TU-481 / TU-482 / TU-483 / TU-484

Pastecas de Bisagra de Alta Capacidad para Izar Muros Pre-Fabricados

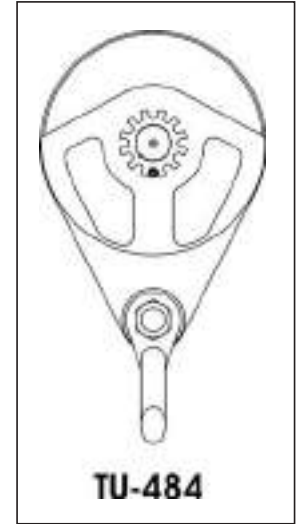
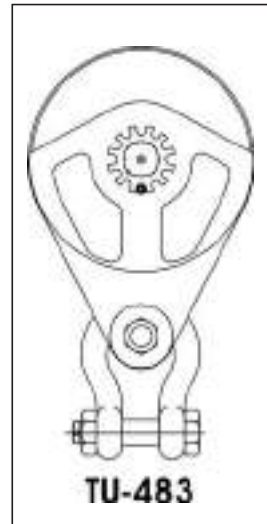
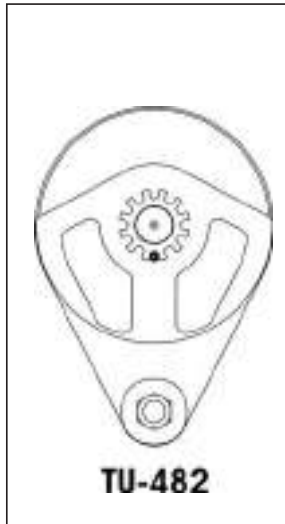
Carga límite de trabajo (Tons)*	Diámetro de la polea (plg.)	Diám. Cable (plg.)	Con Gancho Grillete		Anclaje		Grillete Invertido		Grillete Fijo	
			TU-481 No. de Parte	TU-481 Peso de c/u (lbs.)	TU-482 No. de Parte	TU-482 Peso de c/u (lbs.)	TU-483 No. de Parte	TU-483 Peso de c/u (lbs.)	TU-484 No. de Parte	TU-484 Peso de c/u (lbs.)
30	16"	1" – 1-1/4"	2108327	235	2108330	140	2108333	180	2108651	160
30	16"	1-1/4" – 1-1/2"	2108351	235	2108354	140	2108357	180	2108657	160
30	20"	1" – 1-1/4"	2108387	250	2108390	155	2108393	195	2108666	175
30	20"	1-1/4" – 1-1/2"	2108411	250	2108414	155	2108417	195	2108672	175
60	18"	1" – 1-1/4"	2108453	390	2108456	230	2108459	340	2108462	290
60	18"	1-1/4" – 1-1/2"	2108483	390	2108486	230	2108489	340	2108492	290
60	24"	1" – 1-1/4"	2108528	450	2108531	290	2108534	400	2108537	350
60	24"	1-1/4" – 1-1/2"	2108558	450	2108561	290	2108564	400	2108567	350
60	24"	1-1/2" – 1-3/4"	2108588	450	2108591	290	2108594	400	2108597	350
60	24"	1-3/4" – 2"	2108618	450	2108621	290	2108624	400	2108627	350
60	24"	2" – 2-1/4"	2108633	450	2108636	290	2108639	400	2108642	350

* La carga de ruptura es 4 veces la carga límite de trabajo. Póngase en contacto con nuestro Departamento de Ventas Especiales (Special Sales Department) para solicitar pastecas de hasta 350 ton. o refiérase al formulario de pedidos especiales de la página 453.

Pastecas para Muros Pre-Fabricados

TU-480 SERIES BLOCKS

- **Amplia gama de Capacidades Disponible:**
 - 30 y 60 Toneladas de Capacidad
 - 1" a 2-1/4" Diámetro de cable
 - 16" a 24" Diámetro de Polea
 - Pastecas de mayor capacidad disponibles.
- **Configuraciones Múltiples Disponibles:**
 - Gancho Giratorio
 - Grillete Giratorio
 - De anclaje
 - Grillete invertido
 - Grillete Fijo
- **Poleas Roladas-Forjadas McKissick®**
 - Ranuras endurecidas por Flama
 - 30 ton suministrada con cojinetes de Rodillos
 - 60 ton suministrada con cojinetes cónicos con sellos.
- Todos los tamaños son **EQUIPADOS CON RFID.**



- Cumple o excede todos los requerimientos de ASME B30.26, incluidos los de identificación, ductilidad, factor de diseño, carga de prueba y temperatura. Además, estas pastecas cumplen con otros requerimientos críticos de desempeño, incluidos la vida de fatiga, las propiedades de impacto y la trazabilidad del material, no tratados en ASME B30.26.



TU-482 / TU-483 / TU-484 Pastecas de Bisagra de Alta Capacidad para Izar Muros Pre-Fabricados

Carga Límite de Trabajo (Tons)*	Diám. Polea (pulg.)	Diám. Cable (plg.)	Anclaje		Grillete Invertido		Grillete Fijo	
			TU-482 No. de Parte	TU-482 Peso de c/u (lbs.)	TU-483 No. de Parte	TU-483 Peso de c/u (lbs.)	TU-484 No. de Parte	TU-484 Peso de c/u (lbs.)
30	16"	1"	2108306	140	2108309	180	2108645	160
30	16"	1-1/8"	2108318	140	2108321	180	2108648	160
30	16"	1-1/4"	2108330	140	2108333	180	2108651	160
30	16"	1-3/8"	2108342	140	2108345	180	2108654	160
30	16"	1-1/2"	2108354	140	2108357	180	2108657	160
30	20"	1"	2108366	155	2108369	195	2108660	175
30	20"	1-1/8"	2108378	155	2108381	195	2108663	175
30	20"	1-1/4"	2108390	155	2108393	195	2108666	175
30	20"	1-3/8"	2108402	155	2108405	195	2108669	175
30	20"	1-1/2"	2108414	155	2108417	195	2108672	175
60	18"	1"	2108426	230	2108429	340	2108432	290
60	18"	1-1/8"	2108441	230	2108444	340	2108447	290
60	18"	1-1/4"	2108456	230	2108459	340	2108462	290
60	18"	1-3/8"	2108471	230	2108474	340	2108477	290
60	18"	1-1/2"	2108486	230	2108489	340	2108492	290
60	24"	1"	2108501	290	2108504	400	2108507	350
60	24"	1-1/8"	2108516	290	2108519	400	2108522	350
60	24"	1-1/4"	2108531	290	2108534	400	2108537	350
60	24"	1-3/8"	2108546	290	2108549	400	2108552	350
60	24"	1-1/2"	2108561	290	2108564	400	2108567	350
60	24"	1-5/8"	2108576	290	2108579	400	2108582	350
60	24"	1-3/4"	2108591	290	2108594	400	2108597	350
60	24"	1-7/8"	2108606	290	2108609	400	2108612	350
60	24"	2"	2108621	290	2108624	400	2108627	350
60	24"	2-1/4"	2108636	290	2108639	400	2108642	350

* La carga de ruptura es 4 veces la carga límite de trabajo. Póngase en contacto con nuestro Departamento de Ventas Especiales (Special Sales Department) para solicitar pastecas de hasta 350 ton. o refiérase al formulario de pedidos especiales de la página 453.

Pastecas McKissick



680
Con Grillete



680
Con Placa
Conectora



680
Solo Perno



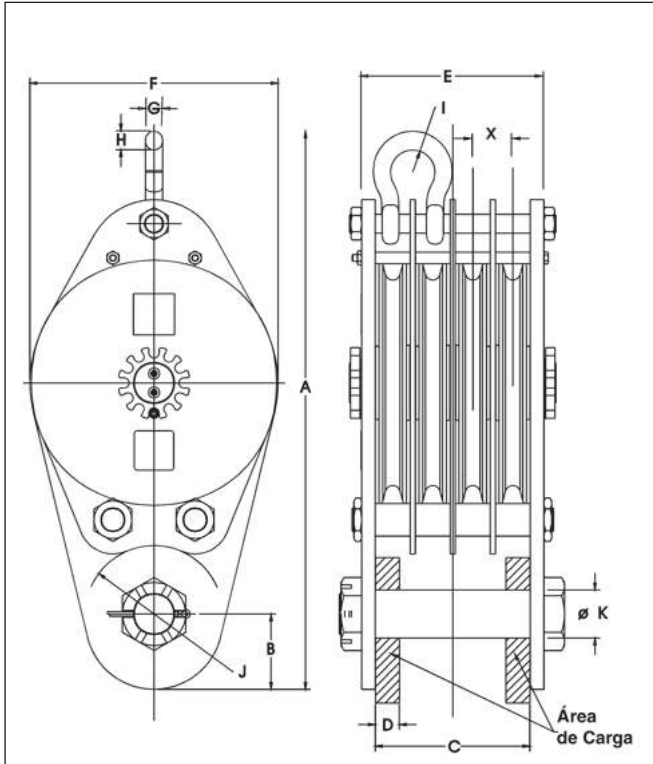
680 Pastecas para la Construcción

- Disponible amplia gama de productos
- Capacidades de : 5 a 100 Ton - Modelos mayores disponibles
- Diámetro exterior de poleas de : 6" a 24"
- Cable de acero de: 3/8" a 1-1/4"
- Equipado con grilletes genuinos Crosby® de acero forjado, templados y revenidos con las marcas patentadas **QUIC-CHECK®**.
- Factor de diseño de 4 a 1.
- Fabricados en instalaciones certificadas por ISO 9001 y API Q1.
- Todas las Pastecas serie 680 son fabricadas con buje de bronce.
- Todas las Pastecas de 16" ó mayores son fabricadas con poleas McKissick® Forjadas-Roladas® con endurecimiento de flama en las ranuras.
- Las poleas son lubricadas por un perno central, con canal de lubricación independiente para cada cojinete.
- Pastecas de una polea tienen un punto muerto con guardacabo. Cumple o excede todos los requerimientos de ASME B30.26, incluidos los de identificación, ductilidad, factor de diseño, carga de prueba y temperatura. Además, estas pastecas cumplen con otros requerimientos críticos de desempeño, incluidos la vida de fatiga, las propiedades de impacto y la trazabilidad del material, no tratados en ASME B30.26. desempeño, incluidos la vida de fatiga, las propiedades de impacto y la trazabilidad del material, no tratados en ASME B30.26

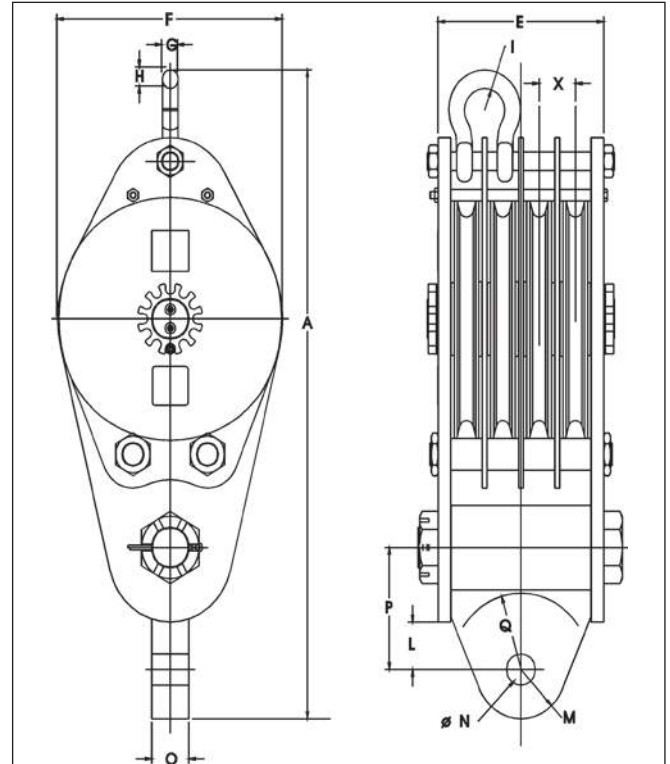
Opciones Disponibles

- Cojinetes de rodillos.
- Modelos con placa de conexión ó solamente perno disponible.
- Pruebas y certificación por tercerías.
- Acabado Galvanizado - En la mayoría de los modelos.

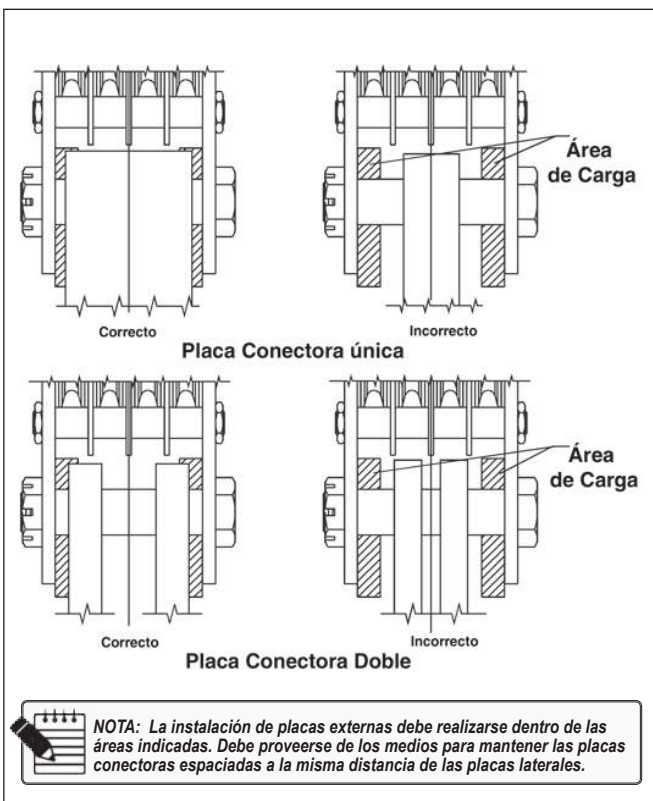
Terminación "P" Pasteca solamente con Perno



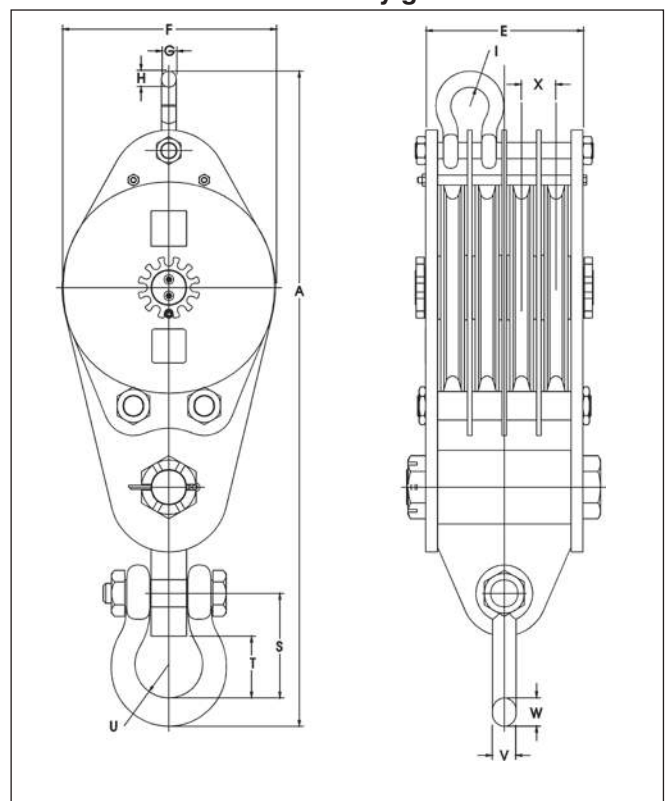
Terminación "H" Pastecas con placa de conexión



Pastecas Placas Externas



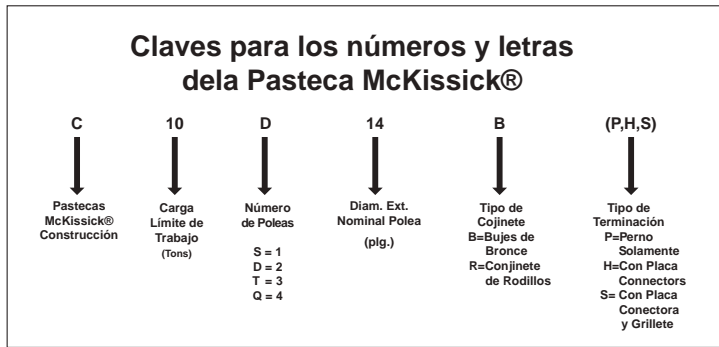
Terminación "S" Pastecas con placa conectora y grillete



Pastecas
McKissick

Pastecas McKissick® para la Construcción

Pastecas 680 – Terminal “P”



Sheave Diameter (in.)	WireLine Size (in.)									
	3/8	7/16	1/2	9/16	5/8	3/4	7/8	1	1-1/8	1-1/4
6										
8										
10										
12										
14										
16										
18										
20										
24										



Todos los tamaños son EQUIPADOS CON RFID.

Pastecas 680 Terminal "P" - Pasteca Solamente con perno - Ver el Dibujo en Pagina 339

Modelo No.	680-P No. de Parte	Carga Límite de Trabajo (Tons)	No. de Poleas	Diámetro de las Polea (plg.)	Dimensiones (plg.)											Peso de c/u (lbs.)	
					A	B	C	D	E	F	G	H	I	J	K		X
5 Tons																	
C5S6BP	2101000	5	1	6	12.12	1.62	1.78	-	2.28	6.12	-	-	-	2.00	1.25	-	19
C5S8BP	2101002	5	1	8	14.00	1.62	1.78	-	2.28	8.12	-	-	-	2.00	1.25	-	31
C5D6BP	2101010	5	2	6	14.75	1.62	3.81	1.06	4.31	6.12	.63	.69	.84	1.79	1.25	2.03	33
C5D8BP	2101012	5	2	8	16.62	1.62	3.81	1.06	4.31	8.12	.63	.69	.84	1.79	1.25	2.03	54
C5T6BP	2101020	5	3	6	14.75	1.62	5.84	1.06	6.34	6.12	.63	.69	.84	1.79	1.25	2.03	45
C5T8BP	2101022	5	3	8	16.62	1.62	5.84	1.06	6.34	8.12	.63	.69	.84	1.79	1.25	2.03	75
7.5 Tons																	
C7S6BP	2101050	7.5	1	6	12.12	1.62	1.78	-	2.28	6.12	-	-	-	2.00	1.25	-	19
C7S8BP	2101052	7.5	1	8	14.00	1.62	1.78	-	2.28	8.12	-	-	-	2.00	1.25	-	31
C7D6BP	2101060	7.5	2	6	14.75	1.62	3.81	.62	4.31	6.12	.63	.69	.84	1.79	1.25	2.03	33
C7D8BP	2101062	7.5	2	8	16.62	1.62	3.81	.62	4.31	8.12	.63	.69	.84	1.79	1.25	2.03	54
C7T6BP	2101070	7.5	3	6	14.75	1.62	5.84	.62	6.34	6.12	.63	.69	.84	1.79	1.25	2.03	45
C7T8BP	2101072	7.5	3	8	16.62	1.62	5.84	.62	6.34	8.12	.63	.69	.84	1.79	1.25	2.03	75
10 Tons																	
C10S8BP	2101100	10	1	8	15.12	2.12	1.78	-	2.28	8.12	-	-	-	2.38	1.50	-	34
C10S10BP	2101102	10	1	10	17.12	2.12	1.78	-	2.28	10.12	-	-	-	2.38	1.50	-	47
C10S12BP	2101104	10	1	12	19.00	2.12	1.78	-	2.28	12.12	-	-	-	2.38	1.50	-	57
C10S14BP	2101106	10	1	14	21.12	2.12	1.78	-	2.28	14.12	-	-	-	2.38	1.50	-	64
C10D6BP	2101110	10	2	6	15.69	2.12	3.81	.88	4.31	6.12	.63	.69	.84	2.12	1.50	2.03	41
C10D8BP	2101112	10	2	8	17.44	2.12	3.81	.88	4.31	8.12	.63	.69	.84	2.12	1.50	2.03	58
C10D10BP	2101114	10	2	10	19.44	2.12	3.81	.88	4.31	10.12	.63	.69	.84	2.12	1.50	2.03	82
C10D12BP	2101116	10	2	12	21.31	2.12	3.81	.88	4.31	12.12	.63	.69	.84	2.12	1.50	2.03	99
C10D14BP	2101118	10	2	14	23.44	2.12	3.81	.88	4.31	14.12	.63	.69	.84	2.12	1.50	2.03	114
C10T8BP	2101120	10	3	8	17.44	2.12	5.84	.88	6.34	8.12	.63	.69	.84	2.12	1.50	2.03	81
C10T10BP	2101122	10	3	10	19.44	2.12	5.84	.88	6.34	10.12	.63	.69	.84	2.12	1.50	2.03	115
C10T12BP	2101124	10	3	12	21.31	2.12	5.84	.88	6.34	12.12	.63	.69	.84	2.12	1.50	2.03	138
C10T14BP	2101126	10	3	14	23.44	2.12	5.84	.88	6.34	14.12	.63	.69	.84	2.12	1.50	2.03	162
C10Q8BP	2101130	10	4	8	17.44	2.12	7.87	.88	8.37	8.12	.63	.69	.84	2.12	1.50	2.03	103
C10Q10B	2101132	10	4	10	19.44	2.12	7.87	.88	8.37	10.12	.63	.69	.84	2.12	1.50	2.03	149
15 Tons																	
C15S10B	2101170	15	1	10	19.19	2.88	2.04	-	3.04	10.12	-	-	-	3.12	2.00	-	76
C15S12BP	2101172	15	1	12	21.06	2.88	2.04	-	3.04	12.12	-	-	-	3.12	2.00	-	92
C15S14SP	2101174	15	1	14	23.06	2.88	2.04	-	3.04	14.12	-	-	-	3.12	2.00	-	111
C15D10BP	2101180	15	2	10	22.19	2.88	4.34	1.25	5.34	10.12	.75	.81	1.00	2.82	2.00	2.30	115
C15D12BP	2101182	15	2	12	24.06	2.88	4.34	1.25	5.34	12.12	.75	.81	1.00	2.82	2.00	2.30	138
C15D14BP	2101184	15	2	14	26.06	2.88	4.34	1.25	5.34	14.12	.75	.81	1.00	2.82	2.00	2.30	168
C15T8BP	2101190	15	3	8	20.19	2.88	6.64	1.25	7.64	8.12	.75	.81	1.00	2.82	2.00	2.30	105
C15T10BP	2101192	15	3	10	22.19	2.88	6.64	1.25	7.64	10.12	.75	.81	1.00	2.82	2.00	2.30	152
C15T12BP	2101194	15	3	12	24.06	2.88	6.64	1.25	7.64	12.12	.75	.81	1.00	2.82	2.00	2.30	182
C15T14BP	2101196	15	3	14	26.06	2.88	6.64	1.25	7.64	14.12	.75	.81	1.00	2.82	2.00	2.30	214
C15Q10BP	2101200	15	4	10	22.19	2.88	8.94	1.25	9.94	10.12	.75	.81	1.00	2.82	2.00	2.30	209
20 Tons																	
C20S18BP	2101244	20	1	18	27.88	3	2.54	.75	4.04	18.12	-	-	-	3.12	2.00	-	203
C20D12BP	2101250	20	2	12	27.69	3	4.34	.75	5.84	12.12	.88	.97	1.14	2.82	2.00	2.30	166
C20D14BP	2101252	20	2	14	28.50	3	4.34	.75	5.84	14.12	.88	.97	1.14	2.82	2.00	2.30	199

Pastecas McKissick® para la Construcción

Pastecas 680 Terminal "P" - Pasteca Solamente con perno - Ver el Dibujo en Pagina 339

Modelo No.	680-P No. de Parte	Carga Límite de Trabajo (Tons)	No. de Poleas	Diámetro de las Polea (plg.)	Dimensiones (plg.)												Peso de c/u (lbs.)
					A	B	C	D	E	F	G	H	I	J	K	X	
C20D16BP	2101254	20	2	16	30.75	3.00	4.34	.75	5.84	16.12	.88	.97	1.14	2.82	2.00	2.30	239
C20T10BP	2101260	20	3	10	24.75	3.00	6.64	.75	8.14	10.12	.88	.97	1.14	2.82	2.00	2.30	178
C20T12BP	2101262	20	3	12	26.69	3.00	6.64	.75	8.14	12.12	.88	.97	1.14	2.82	2.00	2.30	207
C20T14BP	2101264	20	3	14	28.5	3.00	6.64	.75	8.14	14.12	.88	.97	1.14	2.82	2.00	2.30	255
C20T16BP	2101266	20	3	16	30.75	3.00	6.64	.75	8.14	16.12	.88	.97	1.14	2.82	2.00	2.30	309
C20Q8BP	2101270	20	4	8	22.56	3.00	8.94	.75	10.44	8.12	.88	.97	1.14	2.82	2.00	2.30	171
C20Q10BP	2101272	20	4	10	24.75	3.00	8.94	.75	10.44	10.12	.88	.97	1.14	2.82	2.00	2.30	219
C20Q12BP	2101274	20	4	12	26.69	3.00	8.94	.75	10.44	12.12	.88	.97	1.14	2.82	2.00	2.30	262
C20Q14BP	2101276	20	4	14	28.50	3.00	8.94	.75	10.44	14.12	.88	.97	1.14	2.82	2.00	2.30	312
25 Tons																	
C25S18BP	2101314	25	1	18	27.88	3.00	2.54	.50	4.04	18.12	-	-	-	3.12	2.00	-	203
C25D12BP	2101320	25	2	12	27.69	3.00	4.34	.50	5.84	12.12	.88	.97	1.14	2.82	2.00	2.30	167
C25D14BP	2101322	25	2	14	28.50	3.00	4.34	.50	5.84	14.12	.88	.97	1.14	2.82	2.00	2.30	198
C25D16BP	2101324	25	2	16	30.75	3.00	4.34	.50	5.84	16.12	.88	.97	1.14	2.82	2.00	2.30	239
C25T10BP	2101330	25	3	10	24.75	3.00	6.64	.50	8.14	10.12	.88	.97	1.14	2.82	2.00	2.30	178
C25T12BP	2101332	25	3	12	26.69	3.00	6.64	.50	8.14	12.12	.88	.97	1.14	2.82	2.00	2.30	207
C25T14BP	2101334	25	3	14	28.50	3.00	6.64	.50	8.14	14.12	.88	.97	1.14	2.82	2.00	2.30	253
C25T16BP	2101336	25	3	16	30.75	3.00	6.64	.50	8.14	16.12	.88	.97	1.14	2.82	2.00	2.30	309
C25Q08BP	2101340	25	4	8	22.56	3.00	8.94	.50	10.44	8.12	.88	.97	1.14	2.82	2.00	2.30	168
C25Q10BP	2101342	25	4	10	24.75	3.00	8.94	.50	10.44	10.12	.88	.97	1.14	2.82	2.00	2.30	222
C25Q12BP	2101344	25	4	12	26.69	3.00	8.94	.50	10.44	12.12	.88	.97	1.14	2.82	2.00	2.30	262
C25Q14BP	2101346	25	4	14	28.50	3.00	8.94	.50	10.44	14.12	.88	.97	1.14	2.82	2.00	2.30	312
30 Tons																	
C30D12BP	2101390	30	2	12	30.12	4.25	5.34	2.06	6.84	12.12	1.00	1.06	1.34	4.20	3.00	2.80	190
C30D14BP	2101392	30	2	14	32.00	4.25	5.34	2.06	6.84	14.12	1.00	1.06	1.34	4.20	3.00	2.80	226
C30D16BP	2101394	30	2	16	34.38	4.25	5.34	2.06	6.84	16.12	1.00	1.06	1.34	4.20	3.00	2.80	267
C30D18BP	2101396	30	2	18	36.12	4.25	5.34	2.06	6.84	18.12	1.00	1.06	1.34	4.20	3.00	2.80	344
C30T10BP	2101400	30	3	10	28.25	4.25	6.64	2.06	8.14	10.12	1.00	1.06	1.34	4.20	3.00	2.30	213
C30T12BP	2101402	30	3	12	30.12	4.25	6.64	2.06	8.14	12.12	1.00	1.06	1.34	4.20	3.00	2.30	239
C30T14BP	2101404	30	3	14	32.00	4.25	6.64	2.06	8.14	14.12	1.00	1.06	1.34	4.20	3.00	2.30	282
C30T16BP	2101406	30	3	16	34.38	4.25	6.64	2.06	8.14	16.12	1.00	1.06	1.34	4.20	3.00	2.30	343
C30Q10BP	2101410	30	4	10	36.12	4.25	8.94	2.06	10.44	10.12	1.00	1.06	1.34	4.20	3.00	2.30	255
C30Q12BP	2101412	30	4	12	30.12	4.25	8.94	2.06	10.44	12.12	1.00	1.06	1.34	4.20	3.00	2.30	291
C30Q14BP	2101414	30	4	14	32.00	4.25	8.94	2.06	10.44	14.12	1.00	1.06	1.34	4.20	3.00	2.30	342
C30Q16BP	2101416	30	4	16	34.38	4.25	8.94	2.06	10.44	16.12	1.00	1.06	1.34	4.20	3.00	2.30	417
35 Tons																	
C35D12BP	2101450	35	2	12	30.12	4.25	5.34	1.69	6.84	12.12	1.00	1.06	1.34	4.20	3.00	2.80	190
C35D14BP	2101452	35	2	14	32.00	4.25	5.34	1.69	6.84	14.12	1.00	1.06	1.34	4.20	3.00	2.80	225
C35D16BP	2101454	35	2	16	34.38	4.25	5.34	1.69	6.84	16.12	1.00	1.06	1.34	4.20	3.00	2.80	267
C35D18BP	2101456	35	2	18	36.12	4.25	5.34	1.69	6.84	18.12	1.00	1.06	1.34	4.20	3.00	2.80	344
C35T10BP	2101460	35	3	10	28.25	4.25	6.64	1.69	8.14	10.12	1.00	1.06	1.34	4.20	3.00	2.30	213
C35T12BP	2101462	35	3	12	30.12	4.25	6.64	1.69	8.14	12.12	1.00	1.06	1.34	4.20	3.00	2.30	239
C35T14BP	2101464	35	3	14	32.00	4.25	6.64	1.69	8.14	14.12	1.00	1.06	1.34	4.20	3.00	2.30	282
C35T16BP	2101466	35	3	16	34.38	4.25	6.64	1.69	8.14	16.12	1.00	1.06	1.34	4.20	3.00	2.30	343
C35Q10BP	2101470	35	4	10	36.12	4.25	8.94	1.69	10.44	10.12	1.00	1.06	1.34	4.20	3.00	2.30	255
C35Q12BP	2101472	35	4	12	30.12	4.25	8.94	1.69	10.44	12.12	1.00	1.06	1.34	4.20	3.00	2.30	291
C35Q14BP	2101474	35	4	14	32.00	4.25	8.94	1.69	10.44	14.12	1.00	1.06	1.34	4.20	3.00	2.30	342
C35Q16BP	2101476	35	4	16	34.38	4.25	8.94	1.69	10.44	16.12	1.00	1.06	1.34	4.20	3.00	2.30	417
40 Tons																	
C40D18BP	2101512	40	2	18	37.00	4.25	5.84	1.25	7.84	18.12	1.13	1.25	1.46	4.20	3.00	3.30	478
C40D20BP	2101514	40	2	20	38.25	4.25	5.84	1.25	7.84	20.12	1.13	1.25	1.46	4.20	3.00	3.30	567
C40D24BP	2101516	40	2	24	42.25	4.25	5.84	1.25	7.84	24.12	1.13	1.25	1.46	4.20	3.00	3.30	746
C40T14BP	2101520	40	3	14	34.25	5.00	6.64	1.25	8.14	14.12	1.13	1.25	1.46	4.20	3.00	2.30	300
C40T16BP	2101522	40	3	16	36.50	5.00	6.64	1.25	8.14	16.12	1.13	1.25	1.46	4.20	3.00	2.30	359
C40T18BP	2101524	40	3	18	37.00	4.25	8.4	1.25	10.40	18.12	1.13	1.25	1.46	4.20	3.00	2.90	581
C40T20BP	2101526	40	3	20	38.25	4.25	8.4	1.25	10.40	20.12	1.13	1.25	1.46	4.20	3.00	2.90	691
C40Q12BP	2101530	40	4	12	32.38	5.00	8.94	1.25	10.44	12.12	1.13	1.25	1.46	4.20	3.00	2.30	318
C40Q14BP	2101532	40	4	14	34.25	5.00	8.94	1.25	10.44	14.12	1.13	1.25	1.46	4.20	3.00	2.30	362
C40Q16BP	2101534	40	4	16	36.50	5.00	8.94	1.25	10.44	16.12	1.13	1.25	1.46	4.20	3.00	2.30	430
C40Q18BP	2101536	40	4	18	37.00	4.25	11.33	1.25	13.33	18.12	1.13	1.25	1.46	4.20	3.00	2.90	683
45 Tons																	
C45D18BP	2101582	45	2	18	37.00	4.25	5.84	1.00	7.84	18.12	1.13	1.25	1.46	4.20	3.00	3.30	478
C45D20BP	2101584	45	2	20	38.25	4.25	5.84	1.00	7.84	20.12	1.13	1.25	1.46	4.20	3.00	3.30	567
C45D24BP	2101586	45	2	24	42.25	4.25	5.84	1.00	7.84	24.12	1.13	1.25	1.46	4.20	3.00	3.30	746
C45T14BP	2101590	45	3	14	34.25	5.00	6.64	1.00	8.14	14.12	1.13	1.25	1.46	4.20	3.00	2.30	300
C45T16BP	2101592	45	3	16	36.50	5.00	6.64	1.00	8.14	16.12	1.13	1.25	1.46	4.20	3.00	2.30	359
C45T18BP	2101594	45	3	18	37.00	4.25	8.4	1.00	10.40	18.12	1.13	1.25	1.46	4.20	3.00	2.90	581
C45T20BP	2101596	45	3	20	38.25	4.25	8.4	1.00	10.40	20.12	1.13	1.25	1.46	4.20	3.00	2.90	691
C45Q12BP	2101600	45	4	12	32.38	5.00	8.94	1.00	10.44	12.12	1.13	1.25	1.46	4.20	3.00	2.30	318
C45Q14BP	2101602	45	4	14	34.25	5.00	8.94	1.00	10.44	14.12	1.13	1.25	1.46	4.20	3.00	2.30	362
C45Q16BP	2101604	45	4	16	36.50	5.00	8.94	1.00	10.44	16.12	1.13	1.25	1.46	4.20	3.00	2.30	430

Pastecas McKissick

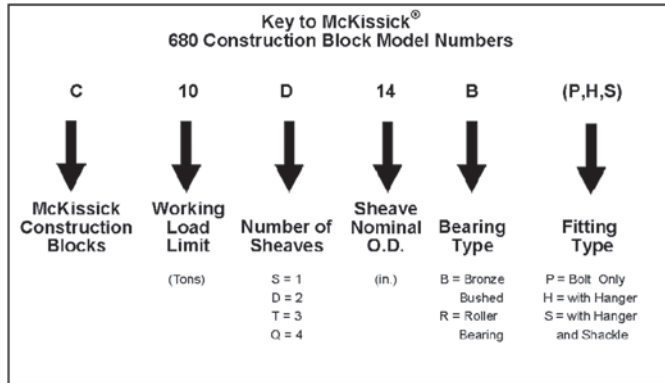
Pastecas McKissick® para la Construcción

680 Blocks –“P” Fitting – Blocks with Bolt Only – See Drawing on Page 339

Modelo No.	680-P No. de Parte	Carga Limite de Trabajo (Tons)	No. de Poleas	Diámetro de las Polea (plg.)	Dimensiones (plg.)												Peso de c/u (lbs.)
					A	B	C	D	E	F	G	H	I	J	K	X	
C45Q18BP	2101606	45	4	18	37.00	4.25	11.33	1.00	13.33	18.12	1.13	1.25	1.46	4.20	3.00	2.90	683
50 Tons																	
C50D20BP	2101640	50	2	20	42.00	5.50	5.84	1.75	7.84	20.12	1.25	1.38	1.62	4.89	3.50	3.30	614
C50D24BP	2101642	50	2	24	46.00	5.50	5.84	1.75	7.84	24.12	1.25	1.38	1.62	4.89	3.50	3.30	797
C50T18BP	2101650	50	3	18	40.75	5.50	8.40	1.75	10.40	18.12	1.25	1.38	1.62	4.89	3.50	2.90	598
C50T20BP	2101652	50	3	20	42.00	5.50	8.40	1.75	10.40	20.12	1.25	1.38	1.62	4.89	3.50	2.90	710
C50T24BP	2101654	50	3	24	46.00	5.50	8.40	1.75	10.40	24.12	1.25	1.38	1.62	4.89	3.50	2.90	923
C50Q16BP	2101660	50	4	16	38.62	5.50	11.33	1.75	13.33	16.12	1.25	1.38	1.62	4.89	3.50	2.90	598
C50Q18BP	2101662	50	4	18	40.75	5.50	11.33	1.75	13.33	18.12	1.25	1.38	1.62	4.89	3.50	2.90	748
55 Tons																	
C55D20BP	2101700	55	2	20	42.00	5.50	5.84	1.56	7.84	20.12	1.25	1.38	1.62	4.89	3.50	3.30	614
C55D24BP	2101702	55	2	24	46.00	5.50	5.84	1.56	7.84	24.12	1.25	1.38	1.62	4.89	3.50	3.30	797
C55T18BP	2101710	55	3	18	40.75	5.50	8.40	1.56	10.40	18.12	1.25	1.38	1.62	4.89	3.50	2.90	598
C55T20BP	2101712	55	3	20	42.00	5.50	8.40	1.56	10.40	20.12	1.25	1.38	1.62	4.89	3.50	2.90	710
C55T24BP	2101714	55	3	24	46.00	5.50	8.40	1.56	10.40	24.12	1.25	1.38	1.62	4.89	3.50	2.90	923
C55Q16BP	2101720	55	4	16	38.62	5.50	11.33	1.56	13.33	16.12	1.25	1.38	1.62	4.89	3.50	2.90	598
C55Q18BP	2101722	55	4	18	40.75	5.50	11.33	1.56	13.33	18.12	1.25	1.38	1.62	4.89	3.50	2.90	748
60 Tons																	
C60T18BP	2101760	60	3	18	40.75	5.50	8.40	1.38	10.40	18.12	1.25	1.38	1.62	4.89	3.50	2.90	598
C60T20BP	2101762	60	3	20	42.00	5.50	8.40	1.38	10.40	20.12	1.25	1.38	1.62	4.89	3.50	2.90	710
C60T24BP	2101764	60	3	24	46.00	5.50	8.40	1.38	10.40	24.12	1.25	1.38	1.62	4.89	3.50	2.90	923
C60Q18BP	2101770	60	4	18	40.75	5.50	11.33	1.38	13.33	18.12	1.25	1.38	1.62	4.89	3.50	2.90	748
C60Q20BP	2101772	60	4	20	42.00	5.50	11.33	1.38	13.33	20.12	1.25	1.38	1.62	4.89	3.50	2.90	898
C60Q24BP	2101774	60	4	24	46.00	5.50	11.33	1.38	13.33	24.12	1.25	1.38	1.62	4.89	3.50	2.90	1108
65 Tons																	
C65T18BP	2101810	65	3	18	40.75	5.50	8.40	1.19	10.40	18.12	1.25	1.38	1.62	4.89	3.50	2.90	598
C65T20BP	2101812	65	3	20	42.00	5.50	8.40	1.19	10.40	20.12	1.25	1.38	1.62	4.89	3.50	2.90	710
C65T24BP	2101814	65	3	24	46.00	5.50	8.40	1.19	10.40	24.12	1.25	1.38	1.62	4.89	3.50	2.90	923
C65Q18BP	2101820	65	4	18	40.75	5.50	11.33	1.19	13.33	18.12	1.25	1.38	1.62	4.89	3.50	2.90	748
C65Q20BP	2101822	65	4	20	42.00	5.50	11.33	1.19	13.33	20.12	1.25	1.38	1.62	4.89	3.50	2.90	898
C65Q24BP	2101824	65	4	24	46.00	5.50	11.33	1.19	13.33	24.12	1.25	1.38	1.62	4.89	3.50	2.90	1108
70 Tons																	
C70T20BP	2101830	70	3	20	46.25	7.00	9.14	1.75	11.14	20.12	1.38	1.50	1.82	5.58	4.00	3.30	890
C70Q20BP	2101840	70	4	20	46.25	7.00	11.31	1.75	13.31	20.12	1.38	1.50	1.82	5.58	4.00	2.90	935
C70Q24BP	2101842	70	4	24	50.25	7.00	11.31	1.75	13.31	24.12	1.38	1.50	1.82	5.58	4.00	2.90	1260
C70QN20BP	2101850	70	5	20	46.25	7.00	9.14	1.75	18.23	20.12	1.38	1.50	1.82	5.58	4.00	3.30	1305
C70QN24BP	2101852	70	5	24	50.25	7.00	9.14	1.75	18.23	24.12	1.38	1.50	1.82	5.58	4.00	3.30	1715
80 Tons																	
C80T20BP	2101860	80	3	20	46.25	7.00	9.14	1.44	11.14	20.12	1.38	1.50	1.82	5.58	4.00	3.30	890
C80Q20BP	2101870	80	4	20	46.25	7.00	11.31	1.44	13.31	20.12	1.38	1.50	1.82	5.58	4.00	2.90	1000
C80Q24BP	2101872	80	4	24	50.25	7.00	11.31	1.44	13.31	24.12	1.38	1.50	1.82	5.58	4.00	2.90	1260
C80QN20BP	2101880	80	5	20	46.25	7.00	9.14	1.44	18.23	20.12	1.38	1.50	1.82	5.58	4.00	3.30	1305
C80QN24BP	2101882	80	5	24	50.25	7.00	9.14	1.44	18.23	24.12	1.38	1.50	1.82	5.58	4.00	3.30	1715
90 Tons																	
C90Q20BP	2101920	90	4	20	46.25	7.50	11.31	1.19	13.81	20.12	1.38	1.50	1.82	5.58	4.00	2.90	1060
C90Q24BP	2101922	90	4	24	50.75	7.50	11.31	1.19	13.81	24.12	1.38	1.50	1.82	5.58	4.00	2.90	1420
C90QN20BP	2101930	90	5	20	46.75	7.50	9.14	1.19	18.23	20.12	1.38	1.50	1.82	5.58	4.00	3.30	1305
C90QN24BP	2101932	90	5	24	50.75	7.50	9.14	1.19	18.23	24.12	1.38	1.50	1.82	5.58	4.00	3.30	1775
100 Tons																	
C100QN20BP	2101970	100	5	20	46.75	7.50	9.14	1.00	18.23	20.12	1.38	1.50	1.82	5.58	4.00	3.30	1305
C100QN24BP	2101972	100	5	24	50.75	7.50	9.14	1.00	18.23	24.12	1.38	1.50	1.82	5.58	4.00	3.30	1775
C100SX20BP	2101980	100	6	20	46.75	7.50	11.31	1.00	20.41	20.12	1.38	1.50	1.82	5.58	4.00	2.90	1365
C100SX24BP	2101982	100	6	24	50.75	7.50	11.31	1.00	20.41	24.12	1.38	1.50	1.82	5.58	4.00	2.90	1855

Pastecas McKissick® para la Construcción

Pastecas 680 – Terminal “H”



Sheave Diameter (in.)	WireLine Size (in.)									
	3/8	7/16	1/2	3/16	5/8	3/4	7/8	1	1-1/8	1-3/4
6										
8										
10										
12										
14										
16										
18										
20										
24										



Todos los tamaños son **EQUIPADOS CON RFID.**

Pastecas 680 Terminal "H" - Pasteca con placa conectora - Ver el Dibujo en Pagina 339

Modelo No.	680-H No. de Parte	Carga Límite de Trabajo (Tons)	No. de Poleas	Diámetro de las Poleas (plg.)	Dimensiones (plg.)													Peso de c/u (lbs.)
					A	E	F	G	H	I	L	M	N	O	P	Q	X	
5 Tons																		
C5S6BH	2102000	5	1	6	15.00	2.28	6.12	-	-	-	1.63	1.25	1.06	1.16	3.25	1.86	-	22
C5S8BH	2102002	5	1	8	16.88	2.28	8.12	-	-	-	1.63	1.25	1.06	1.16	3.25	1.86	-	34
C5D6BH	2102010	5	2	6	17.62	4.31	6.12	.63	.69	.84	1.63	1.25	1.06	1.16	3.25	2.25	2.03	37
C5D8BH	2102012	5	2	8	19.50	4.31	8.12	.63	.69	.84	1.63	1.25	1.06	1.16	3.25	2.25	2.03	58
C5T6BH	2102020	5	3	6	17.62	6.34	6.12	.63	.69	.84	1.63	1.25	1.06	1.16	3.25	2.25	2.03	51
C5T8BH	2102022	5	3	8	19.50	6.34	8.12	.63	.69	.84	1.63	1.25	1.06	1.16	3.25	2.25	2.03	81
7.5 Tons																		
C7S6BH	2102050	7.5	1	6	15.00	2.28	6.12	-	-	-	1.63	1.25	1.06	1.16	3.25	1.86	-	22
C7S8BH	2102052	7.5	1	8	16.88	2.28	8.12	-	-	-	1.63	1.25	1.06	1.16	3.25	1.86	-	34
C7D6BH	2102060	7.5	2	6	17.62	4.31	6.12	.63	.69	.84	1.63	1.25	1.06	1.16	3.25	2.25	2.03	37
C7D8BH	2102062	7.5	2	8	19.50	4.31	8.12	.63	.69	.84	1.63	1.25	1.06	1.16	3.25	2.25	2.03	58
C7T6BH	2102070	7.5	3	6	17.62	6.34	6.12	.63	.69	.84	1.63	1.25	1.06	1.16	3.25	2.25	2.03	51
C7T8BH	2102072	7.5	3	8	19.50	6.34	8.12	.63	.69	.84	1.63	1.25	1.06	1.16	3.25	2.25	2.03	81
10 Tons																		
C10S8BH	2102100	10	1	8	18.38	2.28	8.12	-	-	-	1.88	1.38	1.31	1.69	4.00	2.08	-	39
C10S10BH	2102102	10	1	10	20.38	2.28	10.12	-	-	-	1.88	1.38	1.31	1.69	4.00	2.08	-	52
C10S12BH	2102104	10	1	12	22.25	2.28	12.12	-	-	-	1.88	1.38	1.31	1.69	4.00	2.08	-	62
C10S14BH	2102106	10	1	14	24.38	2.28	14.12	-	-	-	1.88	1.38	1.31	1.69	4.00	2.08	-	69
C10D6BH	2102110	10	2	6	18.94	4.31	6.12	.63	.69	.84	1.88	1.38	1.31	1.69	4.00	2.68	2.03	44
C10D8BH	2102112	10	2	8	20.69	4.31	8.12	.63	.69	.84	1.88	1.38	1.31	1.69	4.00	2.68	2.03	65
C10D10BH	2102114	10	2	10	22.69	4.31	10.12	.63	.69	.84	1.88	1.38	1.31	1.69	4.00	2.68	2.03	89
C10D12BH	2102116	10	2	12	24.56	4.31	12.12	.63	.69	.84	1.88	1.38	1.31	1.69	4.00	2.68	2.03	106
C10D14BH	2102118	10	2	14	26.69	4.31	14.12	.63	.69	.84	1.88	1.38	1.31	1.69	4.00	2.68	2.03	121
C10T8BH	2102120	10	3	8	20.69	6.34	8.12	.63	.69	.84	1.88	1.38	1.31	1.69	4.00	3.47	2.03	90
C10T10BH	2102122	10	3	10	22.69	6.34	10.12	.63	.69	.84	1.88	1.38	1.31	1.69	4.00	3.47	2.03	124
C10T12BH	2102124	10	3	12	24.56	6.34	12.12	.63	.69	.84	1.88	1.38	1.31	1.69	4.00	3.47	2.03	147
C10T14BH	2102126	10	3	14	26.69	6.34	14.12	.63	.69	.84	1.88	1.38	1.31	1.69	4.00	3.47	2.03	171
C10Q8BH	2102130	10	4	8	20.69	8.37	8.12	.63	.69	.84	1.88	1.38	1.31	1.69	4.00	3.62	2.03	115
C10Q10BH	2102132	10	4	10	22.69	8.37	10.12	.63	.69	.84	1.88	1.38	1.31	1.69	4.00	3.62	2.03	161
15 Tons																		
C15S10BH	2102170	15	1	10	23.69	3.04	10.12	-	-	-	2.62	1.88	1.56	2.12	5.50	2.81	-	86
C15S12BH	2102172	15	1	12	25.56	3.04	12.12	-	-	-	2.62	1.88	1.56	2.12	5.50	2.81	-	102
C15S14BH	2102174	15	1	14	27.56	3.04	14.12	-	-	-	2.62	1.88	1.56	2.12	5.50	2.81	-	121
C15D10BH	2102180	15	2	10	26.69	5.34	10.1	.75	.81	1.00	2.62	1.88	1.56	2.12	5.50	3.40	2.30	131
C15D12BH	2102182	15	2	12	28.56	5.34	12.12	.75	.81	1.00	2.62	1.88	1.56	2.12	5.50	3.40	2.30	154
C15D14BH	2102184	15	2	14	30.56	5.34	14.12	.75	.81	1.00	2.62	1.88	1.56	2.12	5.50	3.40	2.30	184
C15T8BH	2102190	15	3	8	24.69	7.64	8.12	.75	.81	1.00	2.62	1.88	1.56	2.12	5.50	3.88	2.30	127
C15T10BH	2102192	15	3	10	26.69	7.64	10.12	.75	.81	1.00	2.62	1.88	1.56	2.12	5.50	3.88	2.30	174
C15T12BH	2102194	15	3	12	28.56	7.64	12.12	.75	.81	1.00	2.62	1.88	1.56	2.12	5.50	3.88	2.30	204
C15T14BH	2102196	15	3	14	30.56	7.64	14.12	.75	.81	1.00	2.62	1.88	1.56	2.12	5.50	3.88	2.30	236
C15Q10BH	2102200	15	4	10	26.69	9.94	10.12	.75	.81	1.00	2.62	1.88	1.56	2.12	5.50	3.88	2.30	216
20 Tons																		
C20S18BH	2102244	20	1	18	32.25	4.04	18.12	-	-	-	2.5	1.88	1.69	2.12	5.50	2.80	-	215

Pastecas McKissick

Pastecas McKissick® para la Construcción

Pastecas 680 Terminal "H" - Pasteca con placa conecora - Ver el Dibujo en Pagina 339

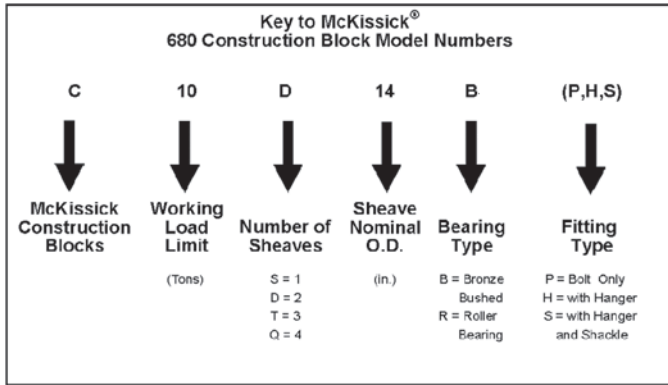
Modelo No.	680-H No. de Parte	Carga Límite de Trabajo (Tons)	No. de Poleas	Diámetro de las Poleas (plg.)	Dimensiones (plg.)													Peso de c/u (lbs.)
					A	E	F	G	H	I	L	M	N	O	P	Q	X	
C20D12BH	2102250	20	2	12	32.06	5.84	12.12	.88	.97	1.14	2.50	1.88	1.69	2.12	5.50	3.31	2.30	182
C20D14BH	2102252	20	2	14	32.88	5.84	14.12	.88	.97	1.14	2.50	1.88	1.69	2.12	5.50	3.31	2.30	214
C20D16BH	2102254	20	2	16	35.16	5.84	16.12	.88	.97	1.14	2.50	1.88	1.69	2.12	5.50	3.31	2.30	254
C20T10BH	2102260	20	3	10	29.12	8.14	10.12	.88	.97	1.14	2.50	1.88	1.69	2.12	5.50	3.88	2.30	200
C20T12BH	2102262	20	3	12	31.06	8.14	12.12	.88	.97	1.14	2.50	1.88	1.69	2.12	5.50	3.88	2.30	229
C20T14BH	2102264	20	3	14	32.88	8.14	14.12	.88	.97	1.14	2.50	1.88	1.69	2.12	5.50	3.88	2.30	275
C20T16BH	2102266	20	3	16	35.12	8.14	16.12	.88	.97	1.14	2.50	1.88	1.69	2.12	5.50	3.88	2.30	329
C20Q8BH	2102270	20	4	8	26.94	10.44	8.12	.88	.97	1.14	2.50	1.88	1.69	2.12	5.50	3.88	2.30	196
C20Q10BH	2102272	20	4	10	29.12	10.44	10.12	.88	.97	1.14	2.50	1.88	1.69	2.12	5.50	3.88	2.30	247
C20Q12BH	2102274	20	4	12	31.06	10.44	12.12	.88	.97	1.14	2.50	1.88	1.69	2.12	5.50	3.88	2.30	287
C20Q14BH	2102276	20	4	14	32.88	10.44	14.12	.88	.97	1.14	2.50	1.88	1.69	2.12	5.50	3.88	2.30	337
25 Tons																		
C25S18BH	2102314	25	1	18	32.25	4.04	18.12	-	-	2.50	1.88	1.69	2.12	5.50	2.80	-	215	
C25D12BH	2102320	25	2	12	32.06	5.84	12.12	.88	.97	1.14	2.50	1.88	1.69	2.12	5.50	3.31	2.30	182
C25D14BH	2102322	25	2	14	32.88	5.84	14.12	.88	.97	1.14	2.50	1.88	1.69	2.12	5.50	3.31	2.30	214
C25D16BH	2102324	25	2	16	35.16	5.84	16.12	.88	.97	1.14	2.50	1.88	1.69	2.12	5.50	3.31	2.30	254
C25T10BH	2102330	25	3	10	29.12	8.14	10.12	.88	.97	1.14	2.50	1.88	1.69	2.12	5.50	3.88	2.30	200
C25T12BH	2102332	25	3	12	31.06	8.14	12.12	.88	.97	1.14	2.50	1.88	1.69	2.12	5.50	3.88	2.30	229
C25T14BH	2102334	25	3	14	32.88	8.14	14.12	.88	.97	1.14	2.50	1.88	1.69	2.12	5.50	3.88	2.30	275
C25T16BH	2102336	25	3	16	35.12	8.14	16.12	.88	.97	1.14	2.50	1.88	1.69	2.12	5.50	3.88	2.30	329
C25Q8BH	2102340	25	4	8	26.94	10.44	8.12	.88	.97	1.14	2.50	1.88	1.69	2.12	5.50	3.88	2.30	196
C25Q10BH	2102342	25	4	10	29.12	10.44	10.12	.88	.97	1.14	2.50	1.88	1.69	2.12	5.50	3.88	2.30	247
C25Q12BH	2102344	25	4	12	31.06	10.44	12.12	.88	.97	1.14	2.50	1.88	1.69	2.12	5.50	3.88	2.30	287
C25Q14BH	2102346	25	4	14	32.88	10.44	14.12	.88	.97	1.14	2.50	1.88	1.69	2.12	5.50	3.88	2.30	337
30 Tons																		
C30D12BH	2102390	30	2	12	35.38	6.84	12.12	1.00	1.06	1.34	2.75	2.50	1.69	2.25	7.00	3.83	2.80	224
C30D14BH	2102392	30	2	14	37.25	6.84	14.12	1.00	1.06	1.34	2.75	2.50	1.69	2.25	7.00	3.83	2.80	260
C30D16BH	2102394	30	2	16	39.62	6.84	16.12	1.00	1.06	1.34	2.75	2.50	1.69	2.25	7.00	3.83	2.80	302
C30D18BH	2102396	30	2	18	41.38	6.84	18.12	1.00	1.06	1.34	2.75	2.50	1.69	2.25	7.00	3.83	2.80	379
C30T10BH	2102400	30	3	10	33.50	8.14	10.12	1.00	1.06	1.34	2.75	2.50	1.69	2.25	7.00	4.25	2.30	253
C30T12BH	2102402	30	3	12	35.38	8.14	12.12	1.00	1.06	1.34	2.75	2.50	1.69	2.25	7.00	4.25	2.30	279
C30T14BH	2102404	30	3	14	37.25	8.14	14.12	1.00	1.06	1.34	2.75	2.50	1.69	2.25	7.00	4.25	2.30	322
C30T16BH	2102406	30	3	16	39.62	8.14	16.12	1.00	1.06	1.34	2.75	2.50	1.69	2.25	7.00	4.25	2.30	384
C30Q10BH	2102410	30	4	10	41.38	10.44	10.12	1.00	1.06	1.34	2.75	2.50	1.69	2.25	7.00	4.25	2.30	306
C30Q12BH	2102412	30	4	12	35.38	10.44	12.12	1.00	1.06	1.34	2.75	2.50	1.69	2.25	7.00	4.25	2.30	342
C30Q14BH	2102414	30	4	14	37.25	10.44	14.12	1.00	1.06	1.34	2.75	2.50	1.69	2.25	7.00	4.25	2.30	393
C30Q16BH	2102416	30	4	16	39.62	10.44	16.12	1.00	1.06	1.34	2.75	2.50	1.69	2.25	7.00	4.25	2.30	469
35 Tons																		
C35D12BH	2102450	35	2	12	35.38	6.84	12.12	1.00	1.06	1.34	2.75	2.50	1.69	2.25	7.00	3.83	2.80	224
C35D14BH	2102452	35	2	14	37.25	6.84	14.12	1.00	1.06	1.34	2.75	2.50	1.69	2.25	7.00	3.83	2.80	260
C35D16BH	2102454	35	2	16	39.62	6.84	16.12	1.00	1.06	1.34	2.75	2.50	1.69	2.25	7.00	3.83	2.80	302
C35D18BH	2102456	35	2	18	41.38	6.84	18.12	1.00	1.06	1.34	2.75	2.50	1.69	2.25	7.00	3.83	2.80	379
C35T10BH	2102460	35	3	10	33.50	8.14	10.12	1.00	1.06	1.34	2.75	2.50	1.69	2.25	7.00	4.25	2.30	253
C35T12BH	2102462	35	3	12	35.38	8.14	12.12	1.00	1.06	1.34	2.75	2.50	1.69	2.25	7.00	4.25	2.30	279
C35T14BH	2102464	35	3	14	37.25	8.14	14.12	1.00	1.06	1.34	2.75	2.50	1.69	2.25	7.00	4.25	2.30	322
C35T16BH	2102466	35	3	16	39.62	8.14	16.12	1.00	1.06	1.34	2.75	2.50	1.69	2.25	7.00	4.25	2.30	384
C35Q10BH	2102470	35	4	10	41.38	10.44	10.12	1.00	1.06	1.34	2.75	2.50	1.69	2.25	7.00	4.25	2.30	306
C35Q12BH	2102472	35	4	12	35.38	10.44	12.12	1.00	1.06	1.34	2.75	2.50	1.69	2.25	7.00	4.25	2.30	342
C35Q14BH	2102474	35	4	14	37.25	10.44	14.12	1.00	1.06	1.34	2.75	2.50	1.69	2.25	7.00	4.25	2.30	393
C35Q16BH	2102476	35	4	16	39.62	10.44	16.12	1.00	1.06	1.34	2.75	2.50	1.69	2.25	7.00	4.25	2.30	469
40 Tons																		
C40D18BH	2102512	40	2	18	42.88	7.84	18.12	1.13	1.25	1.46	3.00	2.88	2.06	2.75	7.25	4.19	3.30	528
C40D20BH	2102514	40	2	20	44.12	7.84	20.12	1.13	1.25	1.46	3.00	2.88	2.06	2.75	7.25	4.19	3.30	617
C40D24BH	2102516	40	2	24	48.12	7.84	24.12	1.13	1.25	1.46	3.00	2.88	2.06	2.75	7.25	4.19	3.30	796
C40T14BH	2102520	40	3	14	40.12	8.14	14.12	1.13	1.25	1.46	3.00	2.88	2.06	2.75	8.00	4.47	2.30	356
C40T16BH	2102522	40	3	16	42.38	8.14	16.12	1.13	1.25	1.46	3.00	2.88	2.06	2.75	8.00	4.47	2.30	416
C40T18BH	2102524	40	3	18	42.88	10.40	18.12	1.13	1.25	1.46	3.00	2.88	2.06	2.75	7.25	4.50	2.90	646
C40T20BH	2102526	40	3	20	44.12	10.40	20.12	1.13	1.25	1.46	3.00	2.88	2.06	2.75	7.25	4.50	2.90	756
C40Q12BH	2102530	40	4	12	38.25	10.44	12.12	1.13	1.25	1.46	3.00	2.88	2.06	2.75	8.00	5.25	2.30	388
C40Q14BH	2102532	40	4	14	40.12	10.44	14.12	1.13	1.25	1.46	3.00	2.88	2.06	2.75	8.00	5.25	2.30	432
C40Q16BH	2102534	40	4	16	42.38	10.44	16.12	1.13	1.25	1.46	3.00	2.88	2.06	2.75	8.00	5.25	2.30	501
C40Q18BH	2102536	40	4	18	42.88	13.33	18.12	1.13	1.25	1.46	3.00	2.88	2.06	2.75	7.25	4.50	2.90	766
45 Tons																		
C45D18BH	2102582	45	2	18	42.88	7.84	18.12	1.13	1.25	1.46	3.00	2.88	2.06	2.75	7.25	4.19	3.30	528
C45D20BH	2102584	45	2	20	44.12	7.84	20.12	1.13	1.25	1.46	3.00	2.88	2.06	2.75	7.25	4.19	3.30	617
C45D24BH	2102586	45	2	24	48.12	7.84	24.12	1.13	1.25	1.46	3.00	2.88	2.06	2.75	7.25	4.19	3.30	796
C45T14BH	2102590	45	3	14	40.12	8.14	14.12	1.13	1.25	1.46	3.00	2.88	2.06	2.75	8.00	4.47	2.30	356
C45T16BH	2102592	45	3	16	42.38	8.14	16.12	1.13	1.25	1.46	3.00	2.88	2.06	2.75	8.00	4.47	2.30	416
C45T18BH	2102594	45	3	18	42.88	10.40	18.12	1.13	1.25	1.46	3.00	2.88	2.06	2.75	7.25	4.50	2.90	646
C45T20BH	2102596	45	3	20	44.12	10.40	20.12	1.13	1.25	1.46	3.00	2.88	2.06	2.75	7.25	4.50	2.90	756
C45Q12BH	2102600	45	4	12	38.25	10.44	12.12	1.13	1.25	1.46	3.00	2.88	2.06	2.75	8.00	5.25	2.30	388

Pastecas McKissick® para la Construcción

Pastecas 680 Terminal "H" - Pasteca con placa conecora - Ver el Dibujo en Pagina 339

Modelo No.	680-H No. de Parte	Carga Límite de Trabajo (Tons)	No. de Poleas	Diámetro de las Polea (plg.)	Dimensiones (plg.)													Peso de c/u (lbs.)
					A	E	F	G	H	I	L	M	N	O	P	Q	X	
C45Q14BH	2102602	45	4	14	40.12	10.44	14.12	1.13	1.25	1.46	3.00	2.88	2.06	2.75	8.00	5.25	2.30	432
C45Q16BH	2102604	45	4	16	42.38	10.44	16.12	1.13	1.25	1.46	3.00	2.88	2.06	2.75	8.00	5.25	2.30	501
C45Q18BH	2102606	45	4	18	42.88	13.33	18.12	1.13	1.25	1.46	3.00	2.88	2.06	2.75	7.25	4.50	2.90	766
50 Tons																		
C50D20BH	2102640	50	2	20	48.75	7.84	20.12	1.25	1.38	1.62	3.50	3.25	2.31	3.00	9.00	4.56	3.30	688
C50D24BH	2102642	50	2	24	52.75	7.84	24.12	1.25	1.38	1.62	3.50	3.25	2.31	3.00	9.00	4.56	3.30	871
C50T18BH	2102650	50	3	18	47.50	10.40	18.12	1.25	1.38	1.62	3.50	3.25	2.31	3.00	9.00	5.47	2.90	700
C50T20BH	2102652	50	3	20	48.75	10.40	20.12	1.25	1.38	1.62	3.50	3.25	2.31	3.00	9.00	5.47	2.90	812
C50T24BH	2102654	50	3	24	52.75	10.40	24.12	1.25	1.38	1.62	3.50	3.25	2.31	3.00	9.00	5.47	2.90	1025
C50Q16BH	2102660	50	4	16	45.38	13.33	16.12	1.25	1.38	1.62	3.50	3.25	2.31	3.00	9.00	5.88	2.90	728
C50Q18BH	2102662	50	4	18	47.50	13.33	18.12	1.25	1.38	1.62	3.50	3.25	2.31	3.00	9.00	5.88	2.90	878
55 Tons																		
C55D20BH	2102700	55	2	20	48.75	7.84	20.12	1.25	1.38	1.62	3.50	3.25	2.31	3.00	9.00	4.56	3.30	688
C55D24BH	2102702	55	2	24	52.75	7.84	24.12	1.25	1.38	1.62	3.50	3.25	2.31	3.00	9.00	4.56	3.30	871
C55T18BH	2102710	55	3	18	47.50	10.40	18.12	1.25	1.38	1.62	3.50	3.25	2.31	3.00	9.00	5.47	2.90	700
C55T20BH	2102712	55	3	20	48.75	10.40	20.12	1.25	1.38	1.62	3.50	3.25	2.31	3.00	9.00	5.47	2.90	812
C55T24BH	2102714	55	3	24	52.75	10.40	24.12	1.25	1.38	1.62	3.50	3.25	2.31	3.00	9.00	5.47	2.90	1025
C55Q16BH	2102720	55	4	16	45.38	13.33	16.12	1.25	1.38	1.62	3.50	3.25	2.31	3.00	9.00	5.88	2.90	728
C55Q18BH	2102722	55	4	18	47.00	13.33	18.12	1.25	1.38	1.62	3.50	3.25	2.31	3.00	9.00	5.88	2.90	878
60 Tons																		
C60T18BH	2102760	60	3	18	47.88	10.40	18.12	1.25	1.38	1.62	3.50	3.63	2.31	3.00	9.00	5.47	2.90	700
C60T20BH	2102762	60	3	20	49.12	10.40	20.12	1.25	1.38	1.62	3.50	3.63	2.31	3.00	9.00	5.47	2.90	812
C60T24BH	2102764	60	3	24	53.12	10.40	24.12	1.25	1.38	1.62	3.50	3.63	2.31	3.00	9.00	5.47	2.90	1025
C60Q18BH	2102770	60	4	18	47.88	13.33	18.12	1.25	1.38	1.62	3.50	3.63	2.31	3.00	9.00	5.88	2.90	878
C60Q20BH	2102772	60	4	20	49.12	13.33	20.12	1.25	1.38	1.62	3.50	3.63	2.31	3.00	9.00	5.88	2.90	1028
C60Q24BH	2102774	60	4	24	53.12	13.33	24.12	1.25	1.38	1.62	3.50	3.63	2.31	3.00	9.00	5.88	2.90	1238
65 Tons																		
C65T18BH	2102810	65	3	18	47.88	10.40	18.12	1.25	1.38	1.62	3.50	3.63	2.31	3.00	9.00	5.47	2.90	700
C65T20BH	2102812	65	3	20	49.12	10.40	20.12	1.25	1.38	1.62	3.50	3.63	2.31	3.00	9.00	5.47	2.90	812
C65T24BH	2102814	65	3	24	53.12	10.40	24.12	1.25	1.38	1.62	3.50	3.63	2.31	3.00	9.00	5.47	2.90	1025
C65Q18BH	2102820	65	4	18	47.88	13.33	18.12	1.25	1.38	1.62	3.50	3.63	2.31	3.00	9.00	5.88	2.90	878
C65Q20BH	2102822	65	4	20	49.12	13.33	20.12	1.25	1.38	1.62	3.50	3.63	2.31	3.00	9.00	5.88	2.90	1028
C65Q24BH	2102824	65	4	24	53.12	13.33	24.12	1.25	1.38	1.62	3.50	3.63	2.31	3.00	9.00	5.88	2.90	1238
70 Tons																		
C70T20BH	2102830	70	3	20	55.38	11.14	20.12	1.38	1.50	1.82	4.50	4.62	2.81	3.75	11.50	6.41	3.30	1070
C70Q20BH	2102840	70	4	20	55.38	13.31	20.12	1.38	1.50	1.82	4.50	4.62	2.81	3.75	11.50	7.23	2.90	1135
C70Q24BH	2102842	70	4	24	59.38	13.31	24.12	1.38	1.50	1.82	4.50	4.62	2.81	3.75	11.50	7.23	2.90	1460
C70QN20BH	2102850	70	5	20	55.38	18.23	20.12	1.38	1.50	1.82	4.50	4.62	2.81	3.75	11.50	6.41	3.30	1490
C70QN24BH	2102852	70	5	24	59.38	18.23	24.12	1.38	1.50	1.82	4.50	4.62	2.81	3.75	11.50	6.41	3.30	1900
80 Tons																		
C80T20BH	2102860	80	3	20	55.38	11.14	20.12	1.38	1.50	1.82	4.50	4.62	2.81	3.75	11.50	6.41	3.30	1070
C80Q20BH	2102870	80	4	20	55.38	13.31	20.12	1.38	1.50	1.82	4.50	4.62	2.81	3.75	11.50	7.23	2.90	1200
C80Q24BH	2102872	80	4	24	59.38	13.31	24.12	1.38	1.50	1.82	4.50	4.62	2.81	3.75	11.50	7.23	2.90	1460
C80QN20BH	2102880	80	5	20	55.38	18.23	20.12	1.38	1.50	1.82	4.50	4.62	2.81	3.75	11.50	6.41	3.30	1490
C80QN24BH	2102882	80	5	24	59.38	18.23	24.12	1.38	1.50	1.82	4.50	4.62	2.81	3.75	11.50	6.41	3.30	1900
90 Tons																		
C90Q20BH	2102920	90	4	20	55.38	13.81	20.12	1.38	1.50	1.82	4.00	4.62	2.81	3.75	11.50	6.93	2.90	1260
C90Q24BH	2102922	90	4	24	59.38	13.81	24.12	1.38	1.50	1.82	4.00	4.62	2.81	3.75	11.50	6.93	2.90	1620
C90QN20BH	2102930	90	5	20	55.38	18.23	20.12	1.38	1.50	1.82	4.00	4.62	2.81	3.75	11.50	6.07	3.30	1490
C90QN24BH	2102932	90	5	24	59.38	18.23	24.12	1.38	1.50	1.82	4.00	4.62	2.81	3.75	11.50	6.07	3.30	1960
100 Tons																		
C100QN20BH	2102970	100	5	20	55.38	18.23	20.12	1.38	1.50	1.82	4.00	4.62	2.81	3.75	11.50	6.07	3.30	1490
C100QN24BH	2102972	100	5	24	59.38	18.23	24.12	1.38	1.50	1.82	4.00	4.62	2.81	3.75	11.50	6.07	3.30	1960
C100SX20BH	2102980	100	6	20	55.38	20.41	20.12	1.38	1.50	1.82	4.00	4.62	2.81	3.75	11.50	6.93	2.90	1565
C100SX24BH	2102982	100	6	24	59.38	20.41	24.12	1.38	1.50	1.82	4.00	4.62	2.81	3.75	11.50	6.93	2.90	2055

Pastecas 680 – Terminal “S”



Sheave Diameter (in.)	WireLine Size (in.)									
	3/8	7/16	1/2	9/16	5/8	3/4	7/8	1	1-1/8	1-1/4
6										
8										
10										
12										
14										
16										
18										
20										
24										



Todos los tamaños son EQUIPADOS CON RFID.

Pastecas 680 Terminal "S" - Pasteca con Placa Conectora y Grillete - Ver el Dibujo en Pagina 333

Modelo No.	680-S No. de Parte	Carga Límite de Trabajo (Tons)	No. de Poleas	Diámetro de las Poleas (plg.)	Pasteca con Placa Conectora y Grillete – Dimensiones (plg.)												Peso de c/u (lbs.)
					A	E	F	G	H	I	S	T	U	V	W	X	
5 Tons																	
C5S6BS	2103000	5	1	6	18.56	2.28	6.12	--	--	--	3.81	2.56	1.14	.88	.97	--	25
C5S8BS	2103002	5	1	8	20.44	2.28	8.12	--	--	--	3.81	2.56	1.14	.88	.97	--	37
C5D6BS	2103010	5	2	6	21.19	4.31	6.12	.63	.69	.84	3.81	2.56	1.14	.88	.97	2.03	40
C5D8BS	2103012	5	2	8	23.06	4.31	8.12	.63	.69	.84	3.81	2.56	1.14	.88	.97	2.03	61
C5T6BS	2103020	5	3	6	21.19	6.34	6.12	.63	.69	.84	3.81	2.56	1.14	.88	.97	2.03	54
C5T8BS	2103022	5	3	8	23.06	6.34	8.12	.63	.69	.84	3.81	2.56	1.14	.88	.97	2.03	84
7.5 Tons																	
C7S6BS	2103050	7.5	1	6	18.56	2.28	6.12	--	--	--	3.81	2.56	1.14	.88	.97	--	25
C7S8BS	2103052	7.5	1	8	20.44	2.28	8.12	--	--	--	3.81	2.56	1.14	.88	.97	--	37
C7D6BS	2103060	7.5	2	6	21.19	4.31	6.12	.63	.69	.84	3.81	2.56	1.14	.88	.97	2.03	40
C7D8BS	2103062	7.5	2	8	23.06	4.31	8.12	.63	.69	.84	3.81	2.56	1.14	.88	.97	2.03	61
C7T6BS	2103070	7.5	3	6	21.19	6.34	6.12	.63	.69	.84	3.81	2.56	1.14	.88	.97	2.03	54
C7T8BS	2103072	7.5	3	8	23.06	6.34	8.12	.63	.69	.84	3.81	2.56	1.14	.88	.97	2.03	84
10 Tons																	
C10S8BS	2103100	10	1	8	23.12	2.28	8.12	--	--	--	4.88	3.50	1.46	1.13	1.25	--	47
C10S10BS	2103102	10	1	10	25.12	2.28	10.12	--	--	--	4.88	3.50	1.46	1.13	1.25	--	60
C10S12BS	2103104	10	1	12	27.00	2.28	12.12	--	--	--	4.88	3.50	1.46	1.13	1.25	--	70
C10S14BS	2103106	10	1	14	29.12	2.28	14.12	--	--	--	4.88	3.50	1.46	1.13	1.25	--	77
C10D6BS	2103110	10	2	6	23.69	4.31	6.12	.63	.69	.84	4.88	3.50	1.46	1.13	1.25	2.03	52
C10D8BS	2103112	10	2	8	25.44	4.31	8.12	.63	.69	.84	4.88	3.50	1.46	1.13	1.25	2.03	73
C10D10BS	2103114	10	2	10	27.44	4.31	10.12	.63	.69	.84	4.88	3.50	1.46	1.13	1.25	2.03	97
C10D12BS	2103116	10	2	12	29.31	4.31	12.12	.63	.69	.84	4.88	3.50	1.46	1.13	1.25	2.03	114
C10D14BS	2103118	10	2	14	31.44	4.31	14.12	.63	.69	.84	4.88	3.50	1.46	1.13	1.25	2.03	129
C10T8BS	2103120	10	3	8	25.44	6.34	8.12	.63	.69	.84	4.88	3.50	1.46	1.13	1.25	2.03	98
C10T10BS	2103122	10	3	10	27.44	6.34	10.12	.63	.69	.84	4.88	3.50	1.46	1.13	1.25	2.03	132
C10T12BS	2103124	10	3	12	29.31	6.34	12.12	.63	.69	.84	4.88	3.50	1.46	1.13	1.25	2.03	155
C10T14BS	2103126	10	3	14	31.44	6.34	14.12	.63	.69	.84	4.88	3.50	1.46	1.13	1.25	2.03	179
C10Q8BS	2103130	10	4	8	25.44	8.37	8.12	.63	.69	.84	4.88	3.50	1.46	1.13	1.25	2.03	123
C10Q10BS	2103132	10	4	10	27.44	8.37	10.12	.63	.69	.84	4.88	3.50	1.46	1.13	1.25	2.03	169
15 Tons																	
C15S10BS	2103170	15	1	10	29.31	3.04	10.12	--	--	--	6.00	4.12	1.81	1.38	1.50	--	102
C15S12BS	2103172	15	1	12	31.19	3.04	12.12	--	--	--	6.00	4.12	1.81	1.38	1.50	--	118
C15S14BS	2103174	15	1	14	33.19	3.04	14.12	--	--	--	6.00	4.12	1.81	1.38	1.50	--	137
C15D10BS	2103180	15	2	10	32.31	5.34	10.12	.75	.81	1.00	6.00	4.12	1.81	1.38	1.50	2.30	147
C15D12BS	2103182	15	2	12	34.19	5.34	12.12	.75	.81	1.00	6.00	4.12	1.81	1.38	1.50	2.30	170
C15D14BS	2103184	15	2	14	36.19	5.34	14.12	.75	.81	1.00	6.00	4.12	1.81	1.38	1.50	2.30	200
C15T8BS	2103190	15	3	8	30.31	7.64	8.12	.75	.81	1.00	6.00	4.12	1.81	1.38	1.50	2.30	143
C15T10BS	2103192	15	3	10	32.31	7.64	10.12	.75	.81	1.00	6.00	4.12	1.81	1.38	1.50	2.30	190
C15T12BS	2103194	15	3	12	34.19	7.64	12.12	.75	.81	1.00	6.00	4.12	1.81	1.38	1.50	2.30	220
C15T14BS	2103196	15	3	14	36.19	7.64	14.12	.75	.81	1.00	6.00	4.12	1.81	1.38	1.50	2.30	252
C15Q10BS	2103200	15	4	10	32.31	9.94	10.12	.75	.81	1.00	6.00	4.12	1.81	1.38	1.5	2.30	232
20 Tons																	
C20S18BS	2103244	20	1	18	38.56	4.04	18.12	--	--	--	6.56	4.68	1.94	1.50	1.62	--	236

Pastecas McKissick® para la Construcción

Pastecas 680 Terminal "S" - Pasteca con Placa Conectora y Grillete - Ver el Dibujo en Pagina 333

Modelo No.	680-S No. de Parte	Carga Límite de Trabajo (Tons)	No. de Poleas	Diámetro de las Poleas (plg.)	Pasteca con Placa Conectora y Grillete - Dimensiones (plg.)												Peso de c/u (lbs.)
					A	E	F	G	H	I	S	T	U	V	W	X	
C20D12BS	2103250	20	2	12	38.38	5.84	12.12	.88	.97	1.14	6.56	4.68	1.94	1.50	1.62	2.30	203
C20D14BS	2103252	20	2	14	39.19	5.84	14.12	.88	.97	1.14	6.56	4.68	1.94	1.50	1.62	2.30	235
C20D16BS	2103254	20	2	16	41.44	5.84	16.12	.88	.97	1.14	6.56	4.68	1.94	1.50	1.62	2.30	275
C20T10BS	2103260	20	3	10	35.44	8.14	10.12	.88	.97	1.14	6.56	4.68	1.94	1.50	1.62	2.30	221
C20T12BS	2103262	20	3	12	37.38	8.14	12.12	.88	.97	1.14	6.56	4.68	1.94	1.50	1.62	2.30	250
C20T14BS	2103264	20	3	14	39.19	8.14	14.12	.88	.97	1.14	6.56	4.68	1.94	1.50	1.62	2.30	296
C20T16BS	2103266	20	3	16	41.44	8.14	16.12	.88	.97	1.14	6.56	4.68	1.94	1.50	1.62	2.30	350
C20Q8BS	2103270	20	4	8	33.25	10.44	8.12	.88	.97	1.14	6.56	4.68	1.94	1.50	1.62	2.30	217
C20Q10BS	2103272	20	4	10	35.44	10.44	10.12	.88	.97	1.14	6.56	4.68	1.94	1.50	1.62	2.30	268
C20Q12BS	2103274	20	4	12	37.38	10.44	12.12	.88	.97	1.14	6.56	4.68	1.94	1.50	1.62	2.30	308
C20Q14BS	2103276	20	4	14	39.19	10.44	14.12	.88	.97	1.14	6.56	4.68	1.94	1.50	1.62	2.30	358
25 Tons																	
C25S18BS	2103314	25	1	18	38.56	4.04	18.12	--	--	--	6.56	4.68	1.94	1.50	1.62	--	236
C25D12BS	2103320	25	2	12	38.38	5.84	12.12	.88	.97	1.14	6.56	4.68	1.94	1.50	1.62	2.30	203
C25D14BS	2103322	25	2	14	39.19	5.84	14.12	.88	.97	1.14	6.56	4.68	1.94	1.50	1.62	2.30	235
C25D16BS	2103324	25	2	16	41.44	5.84	16.12	.88	.97	1.14	6.56	4.68	1.94	1.50	1.62	2.30	275
C25T10BS	2103330	25	3	10	35.44	8.14	10.12	.88	.97	1.14	6.56	4.68	1.94	1.50	1.62	2.30	221
C25T12BS	2103332	25	3	12	37.38	8.14	12.12	.88	.97	1.14	6.56	4.68	1.94	1.50	1.62	2.30	250
C25T14BS	2103334	25	3	14	39.19	8.14	14.12	.88	.97	1.14	6.56	4.68	1.94	1.50	1.62	2.30	296
C25T16BS	2103336	25	3	16	41.44	8.14	16.12	.88	.97	1.14	6.56	4.68	1.94	1.50	1.62	2.30	350
C25Q8BS	2103340	25	4	8	33.25	10.44	8.12	.88	.97	1.14	6.56	4.68	1.94	1.50	1.62	2.30	217
C25Q10BS	2103342	25	4	10	35.44	10.44	10.12	.88	.97	1.14	6.56	4.68	1.94	1.50	1.62	2.30	268
C25Q12BS	2103344	25	4	12	37.38	10.44	12.12	.88	.97	1.14	6.56	4.68	1.94	1.50	1.62	2.30	308
C25Q14BS	2103346	25	4	14	39.19	10.44	14.12	.88	.97	1.14	6.56	4.68	1.94	1.50	1.62	2.30	358
30 Tons																	
C30D12BS	2103390	30	2	12	41.06	6.84	12.12	1.00	1.06	1.34	6.56	4.06	1.94	1.50	1.62	2.80	245
C30D14BS	2103392	30	2	14	42.94	6.84	14.12	1.00	1.06	1.34	6.56	4.06	1.94	1.50	1.62	2.80	281
C30D16BS	2103394	30	2	16	45.31	6.84	16.12	1.00	1.06	1.34	6.56	4.06	1.94	1.50	1.62	2.80	323
C30D18BS	2103396	30	2	18	47.06	6.84	18.12	1.00	1.06	1.34	6.56	4.06	1.94	1.50	1.62	2.80	400
C30T10BS	2103400	30	3	10	39.19	8.14	10.12	1.00	1.06	1.34	6.56	4.06	1.94	1.50	1.62	2.80	274
C30T12BS	2103402	30	3	12	41.06	8.14	12.12	1.00	1.06	1.34	6.56	4.06	1.94	1.50	1.62	2.80	300
C30T14BS	2103404	30	3	14	42.94	8.14	14.12	1.00	1.06	1.34	6.56	4.06	1.94	1.50	1.62	2.80	343
C30T16BS	2103406	30	3	16	45.60	8.14	16.12	1.00	1.06	1.34	6.56	4.06	1.94	1.50	1.62	2.80	405
C30Q10BS	2103410	30	4	10	47.06	10.44	10.12	1.00	1.06	1.34	6.56	4.06	1.94	1.50	1.62	2.80	327
C30Q12BS	2103412	30	4	12	41.06	10.44	12.12	1.00	1.06	1.34	6.56	4.06	1.94	1.50	1.62	2.80	363
C30Q14BS	2103414	30	4	14	42.94	10.44	14.12	1.00	1.06	1.34	6.56	4.06	1.94	1.50	1.62	2.80	414
C30Q16BS	2103416	30	4	16	45.31	10.44	16.12	1.00	1.06	1.34	6.56	4.06	1.94	1.50	1.62	2.80	390
35 Tons																	
C35D12BS	2103450	35	2	12	41.06	6.84	12.12	1.00	1.06	1.34	6.56	4.06	1.94	1.50	1.62	2.80	245
C35D14BS	2103452	35	2	14	42.94	6.84	14.12	1.00	1.06	1.34	6.56	4.06	1.94	1.50	1.62	2.80	281
C35D16BS	2103454	35	2	16	45.31	6.84	16.12	1.00	1.06	1.34	6.56	4.06	1.94	1.50	1.62	2.80	323
C35D18BS	2103456	35	2	18	47.06	6.84	18.12	1.00	1.06	1.34	6.56	4.06	1.94	1.50	1.62	2.80	400
C35T10BS	2103460	35	3	10	39.19	8.14	10.12	1.00	1.06	1.34	6.56	4.06	1.94	1.50	1.62	2.80	274
C35T12BS	2103462	35	3	12	41.06	8.14	12.12	1.00	1.06	1.34	6.56	4.06	1.94	1.50	1.62	2.80	300
C35T14BS	2103464	35	3	14	42.94	8.14	14.12	1.00	1.06	1.34	6.56	4.06	1.94	1.50	1.62	2.30	343
C35T16BS	2103466	35	3	16	45.31	8.14	16.12	1.00	1.06	1.34	6.56	4.06	1.94	1.50	1.62	2.30	405
C35Q10BS	2103470	35	4	10	47.06	10.44	10.12	1.00	1.06	1.34	6.56	4.06	1.94	1.50	1.62	2.30	327
C35Q12BS	2103472	35	4	12	41.06	10.44	12.12	1.00	1.06	1.34	6.56	4.06	1.94	1.50	1.62	2.30	363
C35Q14BS	2103474	35	4	14	42.94	10.44	14.12	1.00	1.06	1.34	6.56	4.06	1.94	1.50	1.62	2.30	414
C35Q16BS	2103476	35	4	16	45.31	10.44	16.12	1.00	1.06	1.34	6.56	4.06	1.94	1.50	1.62	2.30	490
40 Tons																	
C40D18BS	2103512	40	2	18	50.25	7.84	18.12	1.13	1.25	1.46	8.00	5.12	2.50	1.75	2.25	3.30	562
C40D20BS	2103514	40	2	20	51.50	7.84	20.12	1.13	1.25	1.46	8.00	5.12	2.50	1.75	2.25	3.30	651
C40D24BS	2103516	40	2	24	55.50	7.84	24.12	1.13	1.25	1.46	8.00	5.12	2.50	1.75	2.25	3.30	830
C40T14BS	2103520	40	3	14	47.50	8.14	14.12	1.13	1.25	1.46	8.00	5.12	2.50	1.75	2.25	2.30	390
C40T16BS	2103522	40	3	16	49.75	8.14	16.12	1.13	1.25	1.46	8.00	5.12	2.50	1.75	2.25	2.30	450
C40T18BS	2103524	40	3	18	50.25	10.40	18.12	1.13	1.25	1.46	8.00	5.12	2.50	1.75	2.25	2.90	680
C40T20BS	2103526	40	3	20	51.50	10.40	20.12	1.13	1.25	1.46	8.00	5.12	2.50	1.75	2.25	2.90	790
C40Q12BS	2103530	40	4	12	45.62	10.44	12.12	1.13	1.25	1.46	8.00	5.12	2.50	1.75	2.25	2.30	422
C40Q14BS	2103532	40	4	14	47.50	10.44	14.12	1.13	1.25	1.46	8.00	5.12	2.50	1.75	2.25	2.30	466
C40Q16BS	2103534	40	4	16	49.75	10.44	16.12	1.13	1.25	1.46	8.00	5.12	2.50	1.75	2.25	2.30	535
C40Q18BS	2103536	40	4	18	50.25	13.33	18.12	1.13	1.25	1.46	8.00	5.12	2.50	1.75	2.25	2.90	800
45 Tons																	
C45D18BS	2103582	45	2	18	50.25	7.84	18.12	1.13	1.25	1.46	8.00	5.12	2.50	1.75	2.25	3.30	562
C45D20BS	2103584	45	2	20	51.50	7.84	20.12	1.13	1.25	1.46	8.00	5.12	2.50	1.75	2.25	3.30	651
C45D24BS	2103586	45	2	24	55.50	7.84	24.12	1.13	1.25	1.46	8.00	5.12	2.50	1.75	2.25	3.30	830
C45T14BS	2103590	45	3	14	47.50	8.14	14.12	1.13	1.25	1.46	8.00	5.12	2.50	1.75	2.25	2.30	390
C45T16BS	2103592	45	3	16	49.75	8.14	16.12	1.13	1.25	1.46	8.00	5.12	2.50	1.75	2.25	2.30	450
C45T18BS	2103594	45	3	18	50.25	10.40	18.12	1.13	1.25	1.46	8.00	5.12	2.50	1.75	2.25	2.90	680
C45T20BS	2103596	45	3	20	51.50	10.40	20.12	1.13	1.25	1.46	8.00	5.12	2.50	1.75	2.25	2.90	790
C45Q12BS	2103600	45	4	12	45.62	10.44	12.12	1.13	1.25	1.46	8.00	5.12	2.50	1.75	2.25	2.30	422
C45Q14BS	2103602	45	4	14	47.50	10.44	14.12	1.13	1.25	1.46	8.00	5.12	2.50	1.75	2.25	2.30	466

Pastecas McKissick

Pastecas McKissick® para la Construcción

Pastecas 680 Terminal "S" - Pasteca con Placa Conecora y Grillete - Ver el Dibujo en Pagina 339

Modelo No.	680-S No. de Parte	Carga Límite de Trabajo (Tons)	No. de Poleas	Diámetro de las Polea (plg.)	Dimensiones (plg.)													Peso de c/u (lbs.)
					A	E	F	G	H	I	S	T	U	V	W	X		
C45Q16BS	2103604	45	4	16	49.75	10.44	16.12	1.13	1.25	1.46	8.00	5.12	2.50	1.75	2.25	2.30	535	
C45Q18BS	2103606	45	4	18	50.25	13.33	18.12	1.13	1.25	1.46	8.00	5.12	2.50	1.75	2.25	2.90	800	
50 Tons																		
C50D20BS	2103640	50	2	20	56.81	7.84	20.12	1.25	1.38	1.62	8.88	5.63	2.88	2.00	2.40	3.30	740	
C50D24BS	2103642	50	2	24	60.81	7.84	24.12	1.25	1.38	1.62	8.88	5.63	2.88	2.00	2.40	3.30	923	
C50T18BS	2103650	50	3	18	55.56	10.40	18.12	1.25	1.38	1.62	8.88	5.25	2.88	2.00	2.40	2.90	752	
C50T20BS	2103652	50	3	20	56.81	10.40	20.12	1.25	1.38	1.62	8.88	5.25	2.88	2.00	2.40	2.90	864	
C50T24BS	2103654	50	3	24	60.81	10.40	24.12	1.25	1.38	1.62	8.88	5.25	2.88	2.00	2.40	2.90	1077	
C50Q16BS	2103660	50	4	16	53.44	13.33	16.12	1.25	1.38	1.62	8.88	5.25	2.88	2.00	2.40	2.90	780	
C50Q18BS	2103662	50	4	18	55.56	13.33	18.12	1.25	1.38	1.62	8.88	5.25	2.88	2.00	2.40	2.90	930	
55 Tons																		
C55D20BS	2103700	55	2	20	56.81	7.84	20.12	1.25	1.38	1.62	8.88	5.63	2.88	2.00	2.40	3.30	740	
C55D24BS	2103702	55	2	24	60.81	7.84	24.12	1.25	1.38	1.62	8.88	5.63	2.88	2.00	2.40	3.30	923	
C55T18BS	2103710	55	3	18	55.56	10.40	18.12	1.25	1.38	1.62	8.88	5.25	2.88	2.00	2.40	2.90	752	
C55T20BS	2103712	55	3	20	56.81	10.40	20.12	1.25	1.38	1.62	8.88	5.25	2.88	2.00	2.40	2.90	864	
C55T24BS	2103714	55	3	24	60.81	10.40	24.12	1.25	1.38	1.62	8.88	5.25	2.88	2.00	2.40	2.90	1077	
C55Q16BS	2103720	55	4	16	53.44	13.33	16.12	1.25	1.38	1.62	8.88	5.25	2.88	2.00	2.40	2.90	780	
C55Q18BS	2103722	55	4	18	55.56	13.33	18.12	1.25	1.38	1.62	8.88	5.25	2.88	2.00	2.40	2.90	930	
60 Tons																		
C60T18BS	2103760	60	3	18	55.56	10.40	18.12	1.25	1.38	1.62	8.88	5.25	2.88	2.00	2.40	2.90	752	
C60T20BS	2103762	60	3	20	56.75	10.40	20.12	1.25	1.38	1.62	8.88	5.25	2.88	2.00	2.40	2.90	864	
C60T24BS	2103764	60	3	24	60.75	10.40	24.12	1.25	1.38	1.62	8.88	5.25	2.88	2.00	2.40	2.90	1077	
C60Q18BS	2103770	60	4	18	55.56	13.33	18.12	1.25	1.38	1.62	8.88	5.25	2.88	2.00	2.40	2.90	930	
C60Q20BS	2103772	60	4	20	56.75	13.33	20.12	1.25	1.38	1.62	8.88	5.25	2.88	2.00	2.40	2.90	1080	
C60Q24BS	2103774	60	4	24	60.75	13.33	24.12	1.25	1.38	1.62	8.88	5.25	2.88	2.00	2.40	2.90	1290	
65 Tons																		
C65T18BS	2103810	65	3	18	55.56	10.40	18.12	1.25	1.38	1.62	8.88	5.25	2.88	2.00	2.40	2.90	752	
C65T20BS	2103812	65	3	20	56.75	10.40	20.12	1.25	1.38	1.62	8.88	5.25	2.88	2.00	2.40	2.90	864	
C65T24BS	2103814	65	3	24	60.75	10.40	24.12	1.25	1.38	1.62	8.88	5.25	2.88	2.00	2.40	2.90	1077	
C65Q18BS	2103820	65	4	18	55.56	13.33	18.12	1.25	1.38	1.62	8.88	5.25	2.88	2.00	2.40	2.90	930	
C65Q20BS	2103822	65	4	20	56.75	13.33	20.12	1.25	1.38	1.62	8.88	5.25	2.88	2.00	2.40	2.90	1080	
C65Q24BS	2103824	65	4	24	60.75	13.33	24.12	1.25	1.38	1.62	8.88	5.25	2.88	2.00	2.40	2.90	1290	
70 Tons																		
C70T20BS	2103830	70	3	20	65.75	11.14	20.12	1.38	1.50	1.82	11.88	7.25	3.62	2.71	3.12	3.30	1170	
C70Q20BS	2103840	70	4	20	65.75	13.31	20.12	1.38	1.50	1.82	11.88	7.25	3.62	2.71	3.12	2.90	1235	
C70Q24BS	2103842	70	4	24	69.75	13.31	24.12	1.38	1.50	1.82	11.88	7.25	3.62	2.71	3.12	2.90	1560	
C70QN20BS	2103850	70	5	20	65.75	18.23	20.12	1.38	1.50	1.82	11.88	7.25	3.62	2.71	3.12	3.30	1590	
C70QN24BS	2103852	70	5	24	69.75	18.23	24.12	1.38	1.50	1.82	11.88	7.25	3.62	2.71	3.12	3.30	2000	
80 Tons																		
C80T20BS	2103860	80	3	20	65.75	11.14	20.12	1.38	1.50	1.82	11.88	7.25	3.62	2.71	3.12	3.30	1170	
C80Q20BS	2103870	80	4	20	65.75	13.31	20.12	1.38	1.50	1.82	11.88	7.25	3.62	2.71	3.12	2.90	1300	
C80Q24BS	2103872	80	4	24	69.75	13.31	24.12	1.38	1.50	1.82	11.88	7.25	3.62	2.71	3.12	2.90	1560	
C80QN20BS	2103880	80	5	20	65.75	18.23	20.12	1.38	1.50	1.82	11.88	7.25	3.62	2.71	3.12	3.30	1590	
C80QN24BS	2103882	80	5	24	69.75	18.23	24.12	1.38	1.50	1.82	11.88	7.25	3.62	2.71	3.12	3.30	2000	
90 Tons																		
C90Q20BS	2103920	90	4	20	65.75	13.81	20.12	1.38	1.50	1.82	11.88	7.25	3.62	2.71	3.12	2.90	1360	
C90Q24BS	2103922	90	4	24	69.75	13.81	24.12	1.38	1.50	1.82	11.88	7.25	3.62	2.71	3.12	2.90	1720	
C90QN20BS	2103930	90	5	20	65.75	18.23	20.12	1.38	1.50	1.82	11.88	7.25	3.62	2.71	3.12	3.30	1590	
C90QN24BS	2103932	90	5	24	69.75	18.23	24.12	1.38	1.50	1.82	11.88	7.25	3.62	2.71	3.12	3.30	2060	
100 Tons																		
C100QN20BS	2103970	100	5	20	65.75	18.23	20.12	1.38	1.50	1.82	11.88	7.25	3.62	2.71	3.12	3.30	1590	
C100QN24BS	2103972	100	5	24	69.75	18.23	24.12	1.38	1.50	1.82	11.88	7.25	3.62	2.71	3.12	3.30	2060	
C100SX20BS	2103980	100	6	20	65.75	20.41	20.12	1.38	1.50	1.82	11.88	7.25	3.62	2.71	3.12	2.90	1665	
C100SX24BS	2103982	100	6	24	69.75	20.41	24.12	1.38	1.50	1.82	11.88	7.25	3.62	2.71	3.12	2.90	2155	

QUIC-KIT

El McKissick QUIC-KIT®

Incluye la pasteca para grúas de puente 750 de McKissick

El sistema QUIC-KIT® patentado de McKissick es un concepto revolucionario que le brinda la capacidad de construir una pasteca para grúa de puente de reemplazo con calidad de fábrica, cuando lo necesite y donde lo necesite.

El sistema QUIC-KIT® proporciona los componentes necesarios para construir hasta 32 combinaciones posibles de pasteca para grúa de puente 750 mediante un kit "todo en uno" que puede ensamblarse fácilmente en la planta.

Algunas características del McKissick QUIC-KIT®:

- **Tiempo de espera reducido:** puede armarse una pasteca de reemplazo en minutos con los componentes del kit utilizando las herramientas y las instrucciones de armado que vienen con el kit.
- **Versiones múltiples de dos pastecas de polea:** el kit para pastecas serie 752 incluye hasta 32 combinaciones de pasteca posibles. Cada kit contiene tres tamaños de cable y dos pasadores centrales con múltiples espaciadores de polea.
- **Espaciado ajustable de polea en incrementos de 1/2":** el diseño de pasador central le brinda la capacidad de armar la pasteca de reemplazo para cumplir con sus requerimientos de espaciado.
- **El McKissick QUIC-KIT®** viene en una caja de transporte duradera para facilitar el transporte y para almacenar componentes en el sitio de trabajo o en el depósito.

Crosby tiene un centro de atención al cliente especial para responder preguntas referidas al QUIC-KIT, las pastecas de la serie 750 y otras pastecas McKissick. Para hablar con el centro, llame al (800) 727-1555.



CLT (t)	751K No. de parte	Polea D.E. (pulg.)	Paso Diámetro		Cable de polea	
			(pulg.)	(mm)	(pulg.)	(mm)
2	1003542	6.5	5.69	151	1/4, 5/16, 3/8	6.5, 8, 9-10
3	1003551	8	7.38	187	1/4, 5/16, 3/8, 7/16, 1/2	6.5, 8, 9-10, 11, 12-13
5	1003560	10	9.25	235	3/8, 7/16, 1/2, 9/16, 5/8	9-10, 11, 12-13, 14, 16
7.5	1003579	12	11.00	279	1/2, 9/16, 5/8, 3/4	12-13, 14, 16, 19
10	1003588	14	12.50	318	5/8, 3/4, 7/8, 1	16, 19, 22, 25-26

CLT (t)	752K No. de parte	Polea D.E. (pulg.)	Línea central de espaciado de la polea		Diámetro de paso		Cable de polea	
			(pulg.)	(mm)	(pulg.)	(mm)	(pulg.)	(mm)
3	1003595	6.5	3.25-5	82.6-127	5.95	150-152	1/4, 5/16, 3/8	6.5, 8, 9-10
5	1003604	8	4.5-6.5	114-165	7.38	183-191	1/4, 5/16, 3/8, 7/16, 1/2	6.5, 8, 9-10, 11, 12-13
7.5	1003613	10	5.25-7.75	133-203	9.25	228-236	3/8, 7/16, 1/2, 9/16, 5/8	9-10, 11, 12-13, 14, 16
10	1003622	12	6.5-10	165-254	11	273-282	1/2, 9/16, 5/8, 3/4	12-13, 14, 16, 19
15	1003631	12	7.5-11	191-279	11	273-282	1/2, 9/16, 5/8, 3/4	12-13, 14, 16, 19

Crosby®

McKISSICK®
Your Total Block Company

Pastecas McKissick® para Puente Grúa

- Amplio gama de productos disponible (ver tabla abajo)
- Placas laterales removibles permite que la pasteca sea guarnida sin ser desarmada completamente.
- Los factores de diseño, como la duración de los cojinetes cumplen con:
 - ASME HST-4, Clase H
 - CMAA 70, Clase D
 - FEM 9.511 Clase 2m
 - ISO 4301.1 Clase M5
- El espaciamento de las poleas es ajustable en incrementos de 1/2".
- El diámetro nominal de la polea es de 16 veces la del cable en tamaños estándar.
- Todos los ganchos de zanco sencillos son genuinos Crosby® de acero forjado de aleación, Templado y Revenido; estos poseen las marcas patentadas **QUIC-CHECK®** y además poseen un sistema de seguro de clase mundial que se integra con la punta del gancho.
- U.S. Patent
- Todos los tamaños son **EQUIPADOS CON RFID**
- Los cojinetes de las poleas son libres de mantenimiento y sellados de por vida (10,000 hrs.).
- Posibilidad de instalar un mecanismo opcional "limitador de carrera".
- Disponible con grillete en el punto de conexión inferior.
- Carga de Ruptura es 5:1 la Carga Límite de Trabajo.

Código para las Pastecas de Puente Grúa Easy-Lift de McKissick®					
Uno y Doble Pastecas McKissick®				Doble Pastecas Sólo	
BC	05	D	08	B	36
↓	↓	↓	↓	↓	↓
McKissick® 750 Pastecas para la Construcción	Carga Límite de Trabajo (t)	No. de Poleas S = 1 D = 2	Diámetro de las Poleas (plg.)	Designación Perno Central	Poleas 1/8" Incrementos



BC-751
Polea
Única

BC-751 Polea Única

WLL (t)	Model 751 – Polea Única				
	2	3	5	7.5	10
Polea D.E.	6.5" 165mm	8" 203mm	10" 254mm	12" 305mm	14" 356mm
Diámetro Nominal	5.69" 151mm	7.38" 187mm	9.25" 235mm	11" 279mm	12.5" 318mm
Tamaño Cable*					
1/4" 6.5mm					
5/16" 8mm					
3/8" 9 - 10mm					
7/16" 11mm					
1/2" 12 - 13mm					
9/16" 14mm					
5/8" 16mm					
3/4" 19mm					
7/8" 22mm					
1" 25 - 26mm					

* Tamaños adicionales de cable están disponibles.

BC-752 Doble Polea

WLL (t)	Model 752 – Doble Polea				
	3	5	7.5	10	15
Polea D.E. (mm)	6.5" 165mm	8" 203mm	10" 254mm	12" 305mm	14" 356mm
Espaciamento Polea (mm)	3.25" - 5" 82.6 - 127mm	4.5" - 6.5" 114 - 165mm	5.25" - 7.75" 133 - 203mm	6.5" - 10" 165 - 254mm	7.5" - 11" 191 - 279mm
Diámetro Nominal (mm)	5.95" 150 - 152mm	7.38" 183 - 191mm	9.25" 228 - 236mm	11" 273 - 282mm	11" 273 - 282mm
Tamaño Cable*					
1/4" 6.5mm					
5/16" 8mm					
3/8" 9 - 10mm					
7/16" 11mm					
1/2" 12 - 13mm					
9/16" 14mm					
5/8" 16mm					
3/4" 19mm					

* Tamaños adicionales de cable están disponibles.

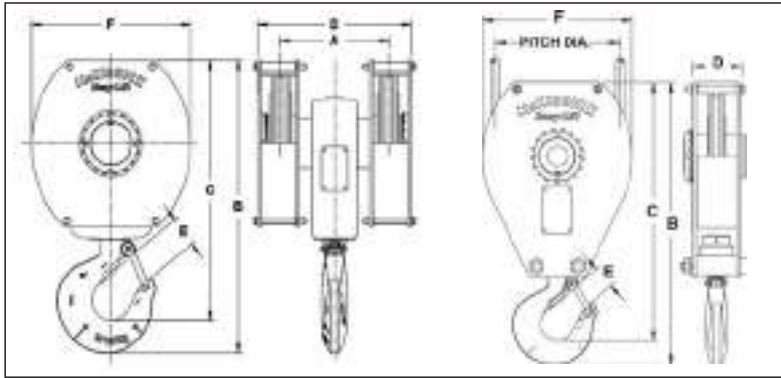
= Tamaño de Cable Principal

= Otros Tamaños de Cable



BC-752
Doble Polea

Pastecas McKissick® para Puentes Grúas



Todos los tamaños son EQUIPADOS CON RFID.

751 Pastecas para Puentes Grúa

Modelo No.	BC-751 No. de Parte	Carga Límite de Trabajo (t)*	Diámetro de Polea (plg.)	Dimensiones (plg.)					Tamaño del Cable (plg.)	Peso de c/u (lbs.)
				B	C	D	E	F		
2 Métricas Tons										
BC02S06	2022539	2	6.5	13.93	12.80	2.12	1.16	7.44	1/4	18
BC02S06	2022540	2	6.5	13.93	12.80	2.12	1.16	7.44	5/16	18
BC02S06	2022541	2	6.5	13.93	12.80	2.12	1.16	7.44	3/8	18
3 Métricas Tons										
BC03S08	2022521	3	8	16.88	15.41	2.75	1.36	8.94	1/4	35
BC03S08	2022522	3	8	16.88	15.41	2.75	1.36	8.94	5/16	35
BC03S08	2022523	3	8	16.88	15.41	2.75	1.36	8.94	3/8	35
BC03S08	2022524	3	8	16.88	15.41	2.75	1.36	8.94	7/16	35
BC03S08	2022525	3	8	16.88	15.41	2.75	1.36	8.94	1/2	35
5 Métricas Tons										
BC05S10	2022526	5	10	21.00	19.19	3.50	1.61	11.12	3/8	60
BC05S10	2022527	5	10	21.00	19.19	3.50	1.61	11.12	7/16	60
BC05S10	2022528	5	10	21.00	19.19	3.50	1.61	11.12	1/2	60
BC05S10	2022529	5	10	21.00	19.19	3.50	1.61	11.12	9/16	60
BC05S10	2022530	5	10	21.00	19.19	3.50	1.61	11.12	5/8	60
7.5 Métricas Tons										
BC07S12	2022531	7.5	12	25.44	23.19	4.25	2.08	13.44	1/2	115
BC07S12	2022532	7.5	12	25.44	23.19	4.25	2.08	13.44	9/16	115
BC07S12	2022533	7.5	12	25.44	23.19	4.25	2.08	13.44	5/8	115
BC07S12	2022534	7.5	12	25.44	23.19	4.25	2.08	13.44	3/4	115
10 Métricas Tons										
BC10S14	2022535	10	14	29.12	26.50	5.00	2.27	15.50	5/8	155
BC10S14	2022536	10	14	29.12	26.50	5.00	2.27	15.50	3/4	155
BC10S14	2022537	10	14	29.12	26.50	5.00	2.27	15.50	7/8	155
BC10S14	2022538	10	14	29.12	26.50	5.00	2.27	15.50	1	155

*Carga de Ruptura es 5 veces la Carga Límite de Trabajo.

752 Pastecas para Puentes Grúa

Modelo No.	BC-752 No. de Parte	Carga Límite de Trabajo (t)*	Diámetro de Polea (plg.)	Dimensiones (plg.)					Tamaño del Cable (plg.)	Peso de c/u (lbs.)	
				A	B	C	D	E			F
3 Métricas Tons											
BC03D06M26	2022731	3	6.5	3.25	13.41	11.97	5.75	1.36	7.44	1/4	37
BC03D06M26	2022739	3	6.5	3.25	13.41	11.97	5.75	1.36	7.44	5/16	37
BC03D06M26	2022747	3	6.5	3.25	13.41	11.97	5.75	1.36	7.44	3/8	37
BC03D06M28	2022732	3	6.5	3.50	13.41	11.97	5.75	1.36	7.44	1/4	37
BC03D06M28	2022740	3	6.5	3.50	13.41	11.97	5.75	1.36	7.44	5/16	37
BC03D06M28	2022748	3	6.5	3.50	13.41	11.97	5.75	1.36	7.44	3/8	37
BC03D06M30	2022733	3	6.5	3.75	13.41	11.97	5.75	1.36	7.44	1/4	37
BC03D06M30	2022741	3	6.5	3.75	13.41	11.97	5.75	1.36	7.44	5/16	37
BC03D06M30	2022749	3	6.5	3.75	13.41	11.97	5.75	1.36	7.44	3/8	37
BC03D06M32	2022734	3	6.5	4.00	13.41	11.97	5.75	1.36	7.44	1/4	37
BC03D06M32	2022742	3	6.5	4.00	13.41	11.97	5.75	1.36	7.44	5/16	37
BC03D06M32	2022750	3	6.5	4.00	13.41	11.97	5.75	1.36	7.44	3/8	37
BC03D06N34	2022735	3	6.5	4.25	13.41	11.97	6.75	1.36	7.44	1/4	37
BC03D06N34	2022743	3	6.5	4.25	13.41	11.97	6.75	1.36	7.44	5/16	37
BC03D06N34	2022751	3	6.5	4.25	13.41	11.97	6.75	1.36	7.44	3/8	37
BC03D06N36	2022736	3	6.5	4.50	13.41	11.97	6.75	1.36	7.44	1/4	37
BC03D06N36	2022744	3	6.5	4.50	13.41	11.97	6.75	1.36	7.44	5/16	37
BC03D06N36	2022752	3	6.5	4.50	13.41	11.97	6.75	1.36	7.44	3/8	37
BC03D06N38	2022737	3	6.5	4.75	13.41	11.97	6.75	1.36	7.44	1/4	37
BC03D06N38	2022745	3	6.5	4.75	13.41	11.97	6.75	1.36	7.44	5/16	37
BC03D06N38	2022753	3	6.5	4.75	13.41	11.97	6.75	1.36	7.44	3/8	37
BC03D06N40	2022738	3	6.5	5.00	13.41	11.97	6.75	1.36	7.44	1/4	37
BC03D06N40	2022746	3	6.5	5.00	13.41	11.97	6.75	1.36	7.44	5/16	37
BC03D06N40	2022754	3	6.5	5.00	13.41	11.97	6.75	1.36	7.44	3/8	37

Pastecas McKissick® para Puente Grúas

Serie 752 Pastecas para Puente Grúa

Modelo No.	BC-752 No. de Parte	Carga Límite de Trabajo (t)*	Diámetro de Polea (plg.)	Dimensiones (plg.)						Tamaño del Cable (plg.)	Peso de c/u (lbs.)
				A	B	C	D	E	F		
5 Métricas Tons											
BC05D08B36	2022550	5	8	4.50	16.41	14.59	7.69	1.61	8.94	1/4	75
BC05D08B36	2022551	5	8	4.50	16.41	14.59	7.69	1.61	8.94	5/16	75
BC05D08B36	2022552	5	8	4.50	16.41	14.59	7.69	1.61	8.94	3/8	75
BC05D08B36	2022553	5	8	4.50	16.41	14.59	7.69	1.61	8.94	7/16	75
BC05D08B36	2022554	5	8	4.50	16.41	14.59	7.69	1.61	8.94	1/2	75
BC05D08B40	2022555	5	8	5.00	16.41	14.59	7.69	1.61	8.94	1/4	75
BC05D08B40	2022556	5	8	5.00	16.41	14.59	7.69	1.61	8.94	5/16	75
BC05D08B40	2022557	5	8	5.00	16.41	14.59	7.69	1.61	8.94	3/8	75
BC05D08B40	2022558	5	8	5.00	16.41	14.59	7.69	1.61	8.94	7/16	75
BC05D08B40	2022559	5	8	5.00	16.41	14.59	7.69	1.61	8.94	1/2	75
BC05D08B44	2022560	5	8	5.50	16.41	14.59	7.69	1.61	8.94	1/4	75
BC05D08B44	2022561	5	8	5.50	16.41	14.59	7.69	1.61	8.94	5/16	75
BC05D08B44	2022562	5	8	5.50	16.41	14.59	7.69	1.61	8.94	3/8	75
BC05D08B44	2022563	5	8	5.50	16.41	14.59	7.69	1.61	8.94	7/16	75
BC05D08B44	2022564	5	8	5.50	16.41	14.59	7.69	1.61	8.94	1/2	75
BC05D08C44	2022565	5	8	5.50	16.41	14.59	8.69	1.61	8.94	1/4	75
BC05D08C44	2022566	5	8	5.50	16.41	14.59	8.69	1.61	8.94	5/16	75
BC05D08C44	2022567	5	8	5.50	16.41	14.59	8.69	1.61	8.94	3/8	75
BC05D08C44	2022568	5	8	5.50	16.41	14.59	8.69	1.61	8.94	7/16	75
BC05D08C44	2022569	5	8	5.50	16.41	14.59	8.69	1.61	8.94	1/2	75
BC05D08C48	2022570	5	8	6.00	16.41	14.59	8.69	1.61	8.94	1/4	75
BC05D08C48	2022571	5	8	6.00	16.41	14.59	8.69	1.61	8.94	5/16	75
BC05D08C48	2022572	5	8	6.00	16.41	14.59	8.69	1.61	8.94	3/8	75
BC05D08C48	2022573	5	8	6.00	16.41	14.59	8.69	1.61	8.94	7/16	75
BC05D08C48	2022574	5	8	6.00	16.41	14.59	8.69	1.61	8.94	1/2	75
BC05D08C52	2022575	5	8	6.50	16.41	14.59	8.69	1.61	8.94	1/4	75
BC05D08C52	2022576	5	8	6.50	16.41	14.59	8.69	1.61	8.94	5/16	75
BC05D08C52	2022577	5	8	6.50	16.41	14.59	8.69	1.61	8.94	3/8	75
BC05D08C52	2022578	5	8	6.50	16.41	14.59	8.69	1.61	8.94	7/16	75
BC05D08C52	2022579	5	8	6.50	16.41	14.59	8.69	1.61	8.94	1/2	75
7.5 Métricas Tons											
BC07D10D42	2022580	7.5	10	5.25	20.25	18.00	8.69	2.08	11.12	3/8	125
BC07D10D42	2022581	7.5	10	5.25	20.25	18.00	8.69	2.08	11.12	7/16	125
BC07D10D42	2022582	7.5	10	5.25	20.25	18.00	8.69	2.08	11.12	1/2	125
BC07D10D42	2022583	7.5	10	5.25	20.25	18.00	8.69	2.08	11.12	9/16	125
BC07D10D42	2022584	7.5	10	5.25	20.25	18.00	8.69	2.08	11.12	5/8	125
BC07D10D46	2022585	7.5	10	5.75	20.25	18.00	8.69	2.08	11.12	3/8	125
BC07D10D46	2022586	7.5	10	5.75	20.25	18.00	8.69	2.08	11.12	7/16	125
BC07D10D46	2022587	7.5	10	5.75	20.25	18.00	8.69	2.08	11.12	1/2	125
BC07D10D46	2022588	7.5	10	5.75	20.25	18.00	8.69	2.08	11.12	9/16	125
BC07D10D46	2022589	7.5	10	5.75	20.25	18.00	8.69	2.08	11.12	5/8	125
BC07D10D50	2022590	7.5	10	6.25	20.25	18.00	8.69	2.08	11.12	3/8	125
BC07D10D50	2022591	7.5	10	6.25	20.25	18.00	8.69	2.08	11.12	7/16	125
BC07D10D50	2022592	7.5	10	6.25	20.25	18.00	8.69	2.08	11.12	1/2	125
BC07D10D50	2022593	7.5	10	6.25	20.25	18.00	8.69	2.08	11.12	9/16	125
BC07D10D50	2022594	7.5	10	6.25	20.25	18.00	8.69	2.08	11.12	5/8	125
BC07D10E48	2022595	7.5	10	6.00	20.25	18.00	9.44	2.08	11.12	3/8	125
BC07D10E48	2022596	7.5	10	6.00	20.25	18.00	9.44	2.08	11.12	7/16	125
BC07D10E48	2022597	7.5	10	6.00	20.25	18.00	9.44	2.08	11.12	1/2	125
BC07D10E48	2022598	7.5	10	6.00	20.25	18.00	9.44	2.08	11.12	9/16	125
BC07D10E48	2022599	7.5	10	6.00	20.25	18.00	9.44	2.08	11.12	5/8	125
BC07D10E52	2022600	7.5	10	6.50	20.25	18.00	9.44	2.08	11.12	3/8	125
BC07D10E52	2022601	7.5	10	6.50	20.25	18.00	9.44	2.08	11.12	7/16	125
BC07D10E52	2022602	7.5	10	6.50	20.25	18.00	9.44	2.08	11.12	1/2	125
BC07D10E52	2022603	7.5	10	6.50	20.25	18.00	9.44	2.08	11.12	9/16	125
BC07D10E52	2022604	7.5	10	6.50	20.25	18.00	9.44	2.08	11.12	5/8	125
BC07D10E56	2022605	7.5	10	7.00	20.25	18.00	9.44	2.08	11.12	3/8	125
BC07D10E56	2022606	7.5	10	7.00	20.25	18.00	9.44	2.08	11.12	7/16	125
BC07D10E56	2022607	7.5	10	7.00	20.25	18.00	9.44	2.08	11.12	1/2	125
BC07D10E56	2022608	7.5	10	7.00	20.25	18.00	9.44	2.08	11.12	9/16	125
BC07D10E56	2022609	7.5	10	7.00	20.25	18.00	9.44	2.08	11.12	5/8	125
BC07D10F56	2022610	7.5	10	7.00	20.25	18.00	10.44	2.08	11.12	3/8	125
BC07D10F56	2022611	7.5	10	7.00	20.25	18.00	10.44	2.08	11.12	7/16	125
BC07D10F56	2022612	7.5	10	7.00	20.25	18.00	10.44	2.08	11.12	1/2	125
BC07D10F56	2022613	7.5	10	7.00	20.25	18.00	10.44	2.08	11.12	9/16	125
BC07D10F56	2022614	7.5	10	7.00	20.25	18.00	10.44	2.08	11.12	5/8	125
BC07D10F60	2022615	7.5	10	7.50	20.25	18.00	10.44	2.08	11.12	3/8	125
BC07D10F60	2022616	7.5	10	7.50	20.25	18.00	10.44	2.08	11.12	7/16	125
BC07D10F60	2022617	7.5	10	7.50	20.25	18.00	10.44	2.08	11.12	1/2	125
BC07D10F60	2022618	7.5	10	7.50	20.25	18.00	10.44	2.08	11.12	9/16	125
BC07D10F60	2022619	7.5	10	7.50	20.25	18.00	10.44	2.08	11.12	5/8	125

Pastecas McKissick® para Puente Grúas

Serie 752 Pastecas para Puente Grúa

Modelo No.	BC-752 No. de Parte	Carga Límite de Trabajo (t)*	Diámetro de Polea (plg.)	Dimensiones (plg.)						Tamaño del Cable (plg.)	Peso de c/u (lbs.)
				A	B	C	D	E	F		
BC07D10F64	2022620	7.5	10	8.00	20.25	18.00	10.44	2.08	11.12	3/8	125
BC07D10F64	2022621	7.5	10	8.00	20.25	18.00	10.44	2.08	11.12	7/16	125
BC07D10F64	2022622	7.5	10	8.00	20.25	18.00	10.44	2.08	11.12	1/2	125
BC07D10F64	2022623	7.5	10	8.00	20.25	18.00	10.44	2.08	11.12	9/16	125
BC07D10F64	2022624	7.5	10	8.00	20.25	18.00	10.44	2.08	11.12	5/8	125
10 Métricas Tons											
BC10D12G52	2022625	10	12	6.50	23.22	20.62	10.94	2.27	13.46	1/2	240
BC10D12G52	2022626	10	12	6.50	23.22	20.62	10.94	2.27	13.46	9/16	240
BC10D12G52	2022627	10	12	6.50	23.22	20.62	10.94	2.27	13.46	5/8	240
BC10D12G52	2022628	10	12	6.50	23.22	20.62	10.94	2.27	13.46	3/4	240
BC10D12G56	2022629	10	12	7.00	23.22	20.62	10.94	2.27	13.46	1/2	240
BC10D12G56	2022630	10	12	7.00	23.22	20.62	10.94	2.27	13.46	9/16	240
BC10D12G56	2022631	10	12	7.00	23.22	20.62	10.94	2.27	13.46	5/8	240
BC10D12G56	2022632	10	12	7.00	23.22	20.62	10.94	2.27	13.46	3/4	240
BC10D12G60	2022633	10	12	7.50	23.22	20.62	10.94	2.27	13.46	1/2	240
BC10D12G60	2022634	10	12	7.50	23.22	20.62	10.94	2.27	13.46	9/16	240
BC10D12G60	2022635	10	12	7.50	23.22	20.62	10.94	2.27	13.46	5/8	240
BC10D12G60	2022636	10	12	7.50	23.22	20.62	10.94	2.27	13.46	3/4	240
BC10D12G64	2022637	10	12	8.00	23.22	20.62	10.94	2.27	13.46	1/2	240
BC10D12G64	2022638	10	12	8.00	23.22	20.62	10.94	2.27	13.46	9/16	240
BC10D12G64	2022639	10	12	8.00	23.22	20.62	10.94	2.27	13.46	5/8	240
BC10D12G64	2022640	10	12	8.00	23.22	20.62	10.94	2.27	13.46	3/4	240
BC10D12I68	2022657	10	12	8.50	23.22	20.62	12.94	2.27	13.46	1/2	240
BC10D12I68	2022658	10	12	8.50	23.22	20.62	12.94	2.27	13.46	9/16	240
BC10D12I68	2022659	10	12	8.50	23.22	20.62	12.94	2.27	13.46	5/8	240
BC10D12I68	2022660	10	12	8.50	23.22	20.62	12.94	2.27	13.46	3/4	240
BC10D12I72	2022661	10	12	9.00	23.22	20.62	12.94	2.27	13.46	1/2	240
BC10D12I72	2022662	10	12	9.00	23.22	20.62	12.94	2.27	13.46	9/16	240
BC10D12I72	2022663	10	12	9.00	23.22	20.62	12.94	2.27	13.46	5/8	240
BC10D12I72	2022664	10	12	9.00	23.22	20.62	12.94	2.27	13.46	3/4	240
BC10D12I76	2022665	10	12	9.50	23.22	20.62	12.94	2.27	13.46	1/2	240
BC10D12I76	2022666	10	12	9.50	23.22	20.62	12.94	2.27	13.46	9/16	240
BC10D12I76	2022667	10	12	9.50	23.22	20.62	12.94	2.27	13.46	5/8	240
BC10D12I76	2022668	10	12	9.50	23.22	20.62	12.94	2.27	13.46	3/4	240
BC10D12I80	2022669	10	12	10.00	23.22	20.62	12.94	2.27	13.46	1/2	240
BC10D12I80	2022670	10	12	10.00	23.22	20.62	12.94	2.27	13.46	9/16	240
BC10D12I80	2022671	10	12	10.00	23.22	20.62	12.94	2.27	13.46	5/8	240
BC10D12I80	2022672	10	12	10.00	23.22	20.62	12.94	2.27	13.46	3/4	240
15 Métricas Tons											
BC15D12J60	2022673	15	12	7.50	25.38	22.38	11.94	3.02	13.46	1/2	270
BC15D12J60	2022674	15	12	7.50	25.38	22.38	11.94	3.02	13.46	9/16	270
BC15D12J60	2022675	15	12	7.50	25.38	22.38	11.94	3.02	13.46	5/8	270
BC15D12J60	2022676	15	12	7.50	25.38	22.38	11.94	3.02	13.46	3/4	270
BC15D12J64	2022677	15	12	8.00	25.38	22.38	11.94	3.02	13.46	1/2	270
BC15D12J64	2022678	15	12	8.00	25.38	22.38	11.94	3.02	13.46	9/16	270
BC15D12J64	2022679	15	12	8.00	25.38	22.38	11.94	3.02	13.46	5/8	270
BC15D12J64	2022680	15	12	8.00	25.38	22.38	11.94	3.02	13.46	3/4	270
BC15D12J68	2022681	15	12	8.50	25.38	22.38	11.94	3.02	13.46	1/2	270
BC15D12J68	2022682	15	12	8.50	25.38	22.38	11.94	3.02	13.46	9/16	270
BC15D12J68	2022683	15	12	8.50	25.38	22.38	11.94	3.02	13.46	5/8	270
BC15D12J68	2022684	15	12	8.50	25.38	22.38	11.94	3.02	13.46	3/4	270
BC15D12J72	2022685	15	12	9.00	25.38	22.38	11.94	3.02	13.46	1/2	270
BC15D12J72	2022686	15	12	9.00	25.38	22.38	11.94	3.02	13.46	9/16	270
BC15D12J72	2022687	15	12	9.00	25.38	22.38	11.94	3.02	13.46	5/8	270
BC15D12J72	2022688	15	12	9.00	25.38	22.38	11.94	3.02	13.46	3/4	270
BC15D12L76	2022705	15	12	9.50	25.38	22.38	13.94	3.02	13.46	1/2	270
BC15D12L76	2022706	15	12	9.50	25.38	22.38	13.94	3.02	13.46	9/16	270
BC15D12L76	2022707	15	12	9.50	25.38	22.38	13.94	3.02	13.46	5/8	270
BC15D12L76	2022708	15	12	9.50	25.38	22.38	13.94	3.02	13.46	3/4	270
BC15D12L80	2022709	15	12	10.00	25.38	22.38	13.94	3.02	13.46	1/2	270
BC15D12L80	2022710	15	12	10.00	25.38	22.38	13.94	3.02	13.46	9/16	270
BC15D12L80	2022711	15	12	10.00	25.38	22.38	13.94	3.02	13.46	5/8	270
BC15D12L80	2022712	15	12	10.00	25.38	22.38	13.94	3.02	13.46	3/4	270
BC15D12L84	2022713	15	12	10.50	25.38	22.38	13.94	3.02	13.46	1/2	270
BC15D12L84	2022714	15	12	10.50	25.38	22.38	13.94	3.02	13.46	9/16	270
BC15D12L84	2022715	15	12	10.50	25.38	22.38	13.94	3.02	13.46	5/8	270
BC15D12L84	2022716	15	12	10.50	25.38	22.38	13.94	3.02	13.46	3/4	270
BC15D12L88	2022717	15	12	11.00	25.38	22.38	13.94	3.02	13.46	1/2	270
BC15D12L88	2022718	15	12	11.00	25.38	22.38	13.94	3.02	13.46	9/16	270
BC15D12L88	2022719	15	12	11.00	25.38	22.38	13.94	3.02	13.46	5/8	270
BC15D12L88	2022720	15	12	11.00	25.38	22.38	13.94	3.02	13.46	3/4	270

* Carga de Ruptura es 5 veces la Carga Límite de Trabajo.

Pastecas
McKissick

SERIE UB500 BOLAS RÁPIDAS GIRATORIAS SUPERIORES



Todos los tamaños son EQUIPADOS CON RFID.



S320 or S320N
Gancho do Ojo



S1316 A SHUR-LOC®
Gancho de Ojo



Ambos Estilos Disponibles con Conjunto Opcional de cuña y casquillo McKissick®



UWO 422T TERMINATOR
Casquillo Solo

- Los tamaños de 4 a 10 Toneladas están disponibles con gancho de cierre positivo SHUR-LOC® S1316 de Crosby, y pueden utilizarse para izaje de personal. Cumple con las intenciones de la Reglas 1926.1431(g)(1)(i)(a) y 1926.1501(g)(4)(iv)(B) de OSHA.
- Factor de diseño 4:1
- Cada bola puede equiparse con una nueva terminal de cuña US422 fácil de ajustar a diferentes tamaños de cable con tan solo cambiar la cuña (debe usarse la cuña correcta para el tamaño de cable seleccionado).
- Todos los ganchos utilizados en las bolas rápidas UB500 (S320, S320N y S1316A) están forjados en acero de aleación. Los ganchos S320 y S320N vienen con sus respectivos seguros.
- El gancho S320 (con seguro PL) y el S320N (con seguro S4320), más la chaveta adecuada, se pueden utilizar para izaje de personal si están asegurados con el dispositivo adecuado (perno, tuerca y pasador para el seguro PL; pasador de chaveta para el seguro S4320). Cumple con las intenciones de la Reglas 1926.1431(g)(1)(i)(a) y 1926.1501(g)(4)(iv)(B) de OSHA.

Conjunto de Bola Rápida

Opcional US-422T /US-422 Conjunto de Terminal con cuña

McKissick® UB500 Modelo No.	UB500 "E" Gancho de Ojo No. de Parte	UB500 "S" SHUR-LOC® No. de Parte	Carga Límite de Trabajo (Tons)	Peso de c/u (lbs.)	Tamaño del Cable (plg.)	Modelo No.	Conjunto de Terminal con Cuña No. de Parte	Peso de c/u (lbs.)	Casquillo Solo No. de Parte	Peso de c/u (lbs.)
MB4NS35	1036402*	1036407	4	54						
MB4NS85	1036411*	1036416	4	98	3/8	US4T	1044300	4.6	1047310	0.6
MB4NS150	1036420*	1036425	4	158	7/16	US4T	1044309	4.6	1047301	0.6
MB4NS200	1036429*	1036434	4	200	1/2	US4T	1044318	4.6	1047329	0.6
MB7NS85	1036438*	1036443	7	104	1/2	US5T	1044327	8.5	1047338	1.0
MB7NS150	1036447*	1036452	7	165	9/16	US5T	1044336	8.5	1047347	1.0
MB7NS200	1036456*	1036461	7	205	5/8	US5T	1044345	8.5	1047356	1.0
MB7NS285	1036465*	1036470	7	316	5/8	US6T	1044354	9.4	1047365	1.4
MB10NS150	1036474*	1036479	10	198	3/4	US6T	1044363	9.4	1047374	1.4
MB10NS200	1036483*	1036488	10	242	7/8	US8T	1044404	20.8	1047425	7.6
MB10NS285	1036492*	1036497	10	347	1	US8T	1044417	20.8	1047431	8.6
MB10NS350	1036501*	1036506	10	385	1-1/8	US10T	1044426	46.5	1047440	12.5
MB10NS650	1036510*	1036511	10	700	1-1/4	US10T	1044435	46.5	1047459	15.0
MB12NS150	1036519*	-	12	198						
MB12NS200	1036528*	-	12	240						
MB12NS285	1036537*	-	12	347						
MB12NS350	1036546*	-	12	385						
MB12NS650	1036555*	-	12	700						
MB15NS200	1036564*	-	15	267	5/8	US8AT	1044372	17.5	1047383	4.3
MB15NS350	1036573*	-	15	425	3/4	US8AT	1044381	17.5	1047392	4.8
MB15NS650	1036582*	-	15	722	7/8	US8T	1044404	20.8	1047425	7.6
MB15NS1150	1036591*	-	15	1280	1	US8T	1044417	20.8	1047431	8.6
					1-1/8	US10T	1044426	46.5	1047440	12.5
					1-1/4	US10T	1044435	46.5	1047459	15.0

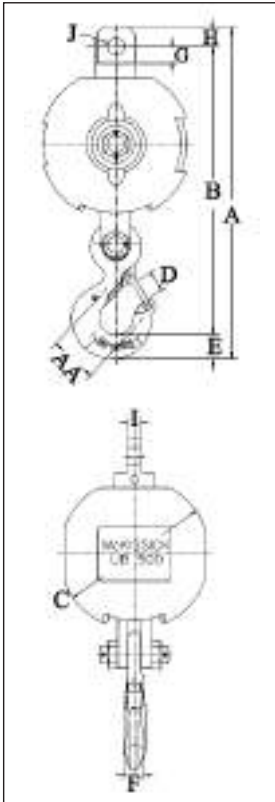
* Utiliza ganchos Crosby de tipo "N" con seguro integrado.. El juego del seguro de repuesto es S-4320. Los seguros PL y S-4055 no encajan.

BOLAS RÁPIDAS GIRATORIAS UB-500



Todos los tamaños son EQUIPADOS CON RFID.

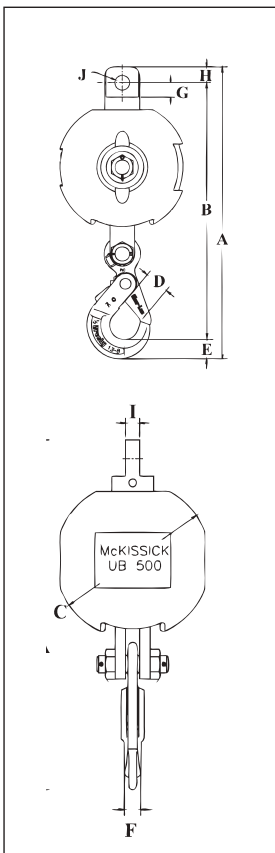
UB-500E Bolas Rápidas Giratorias con Gancho de Ojo 320



Model No.*	UB-500 "E" Stock No.	Dimensiones (plg.)										
		A	B	C	D	E	F	G	H	I	J	AA
MB4T35*	1036000	20.09	17.27	7.50	1.36	1.44	1.12	1.88	1.38	.88	1.31	2.5
MB4T85*	1036009	20.98	18.16	9.25	1.36	1.44	1.12	1.88	1.38	.88	1.31	2.5
MB4T150*	1036027	21.98	19.16	11.25	1.36	1.44	1.12	1.88	1.38	.88	1.31	2.5
MB4T200*	1036036	22.35	19.53	12.50	1.36	1.44	1.12	1.88	1.38	.88	1.31	2.5
MB7T85*	1036045	23.18	20.36	9.25	1.61	1.81	1.38	1.88	1.38	.88	1.31	3.0
MB7T150*	1036054	24.56	21.36	11.25	1.61	1.81	1.38	1.88	1.38	.88	1.31	3.0
MB7T200*	1036072	24.89	21.71	12.50	1.61	1.81	1.38	1.88	1.38	.88	1.31	3.0
MB7T285*	1036081	25.86	22.67	13.88	1.61	1.81	1.38	1.88	1.38	.88	1.31	3.0
MB10T150*	1036090	31.44	27.19	11.25	2.08	2.25	1.62	2.75	2.00	1.25	1.78	4.0
MB10T200*	1036099	31.81	27.56	12.50	2.08	2.25	1.62	2.75	2.00	1.25	1.78	4.0
MB10T285*	1036117	32.75	28.50	13.88	2.08	2.25	1.62	2.75	2.00	1.25	1.78	4.0
MB10T350*	1036126	33.31	29.06	15.00	2.08	2.25	1.62	2.75	2.00	1.25	1.78	4.0
MB10T650*	1036135	34.79	30.54	17.94	2.08	2.25	1.62	2.75	2.00	1.25	1.78	4.0
MB12T150*	1036144	31.44	27.19	11.25	2.08	2.25	1.62	2.75	2.00	1.25	1.78	4.0
MB12T200*	1036153	31.81	27.56	12.50	2.08	2.25	1.62	2.75	2.00	1.25	1.78	4.0
MB12T285*	1036171	32.75	28.50	13.88	2.08	2.25	1.62	2.75	2.00	1.25	1.78	4.0
MB12T350*	1036180	33.31	29.06	15.00	2.08	2.25	1.62	2.75	2.00	1.25	1.78	4.0
MB12T650*	1036189	35.79	30.54	17.94	2.08	2.25	1.62	2.75	2.00	1.25	1.78	4.0
MB15T200*	1036198	37.59	32.59	12.50	3.02	3.00	2.38	2.38	2.00	1.25	1.78	5.0
MB15T350*	1036207	38.81	33.81	15.00	3.02	3.00	2.38	2.38	2.00	1.25	1.78	5.0
MB15T650*	1036216	40.22	35.22	17.94	3.02	3.00	2.38	2.38	2.00	1.25	1.78	5.0
MB15T1150*	1036225	42.22	37.22	21.62	3.02	3.00	2.38	2.38	2.00	1.25	1.78	5.0
MB20T200*	1036234	37.59	32.59	12.50	3.02	3.00	2.38	2.38	2.00	1.25	1.78	5.0
MB20T350*	1036243	38.81	33.81	15.00	3.02	3.00	2.38	2.38	2.00	1.25	1.78	5.0
MB20T650*	1036252	40.22	35.22	17.94	3.02	3.00	2.38	2.38	2.00	1.25	1.78	5.0
MB20T1150*	1036261	42.22	37.22	21.62	3.02	3.00	2.38	2.38	2.00	1.25	1.78	5.0
MB25T350	1036270	47.18	40.18	15.00	3.00	3.62	3.00	3.31	2.75	1.75	1.78	6.5
MB25T650	1036279	49.12	42.75	17.94	3.00	3.62	3.00	3.31	2.75	1.75	1.78	6.5
MB25T1150	1036288	51.06	44.69	21.62	3.00	3.62	3.00	3.31	2.75	1.75	1.78	6.5
MB30T650	1036297	49.12	42.75	17.94	3.00	3.62	3.00	3.31	2.75	1.75	1.78	6.5
MB30T1150	1036306	51.06	44.69	21.62	3.00	3.62	3.00	3.31	2.75	1.75	1.78	6.5

* Los modelos de 4 Ton. a 20 Ton. utilizan ganchos Crosby de tipo "N" con seguro integrado. Todos los tamaños son EQUIPADOS CON RFID.

UB-500S Bolas Rápidas Giratorias con Ganchos de Seguro Positivo SHUR-LOC®



Model No.	UB-500 "S" Stock No.	Dimensiones (plg.)										
		A	B	C	D	E	F	G	H	I	J	
MB4T35	1036005	20.66	18.18	7.50	1.83	1.15	.94	1.88	1.38	.88	1.31	
MB4T85	1036018	21.55	19.05	9.25	1.83	1.15	.94	1.88	1.38	.88	1.31	
MB4T150	1036032	22.55	20.05	11.25	1.83	1.15	.94	1.88	1.38	.88	1.31	
MB4T200	1036041	22.92	20.42	12.50	1.83	1.15	.94	1.88	1.38	.88	1.31	
MB7T85	1036050	23.90	21.30	9.25	2.11	1.66	1.16	1.88	1.38	.88	1.31	
MB7T150	1036063	25.28	22.30	11.25	2.11	1.66	1.16	1.88	1.38	.88	1.31	
MB7T200	1036077	25.61	22.65	12.50	2.11	1.66	1.16	1.88	1.38	.88	1.31	
MB7T285	1036086	26.58	23.61	13.88	2.11	1.66	1.16	1.88	1.38	.88	1.31	
MB10T150	1036095	31.24	27.19	11.25	2.49	2.06	1.50	2.75	2.00	1.25	1.78	
MB10T200	1036108	31.61	27.56	12.50	2.49	2.06	1.50	2.75	2.00	1.25	1.78	
MB10T285	1036122	32.55	28.50	13.88	2.49	2.06	1.50	2.75	2.00	1.25	1.78	
MB10T350	1036131	33.11	29.06	15.00	2.49	2.06	1.50	2.75	2.00	1.25	1.78	
MB10T650	1036140	34.59	30.54	17.94	2.49	2.06	1.50	2.75	2.00	1.25	1.78	
MB12T150	1036520	33.37	29.15	11.25	3.52	2.22	2.03	2.75	2.00	1.25	1.78	
MB12T200	1036529	33.75	29.53	12.50	3.52	2.22	2.03	2.75	2.00	1.25	1.78	
MB12T285	1036538	34.68	30.46	13.68	3.52	2.22	2.03	2.75	2.00	1.25	1.78	
MB12T350	1036547	35.25	31.03	15.00	3.52	2.22	2.03	2.75	2.00	1.25	1.78	
MB12T650	1036556	36.72	32.50	17.94	3.52	2.22	2.03	2.75	2.00	1.25	1.78	
MB15T200	1036565	36.67	32.22	12.5	3.83	2.45	2.20	2.38	2.00	1.25	1.78	
MB15T350	1036574	37.89	33.44	15.0	3.83	2.45	2.20	2.38	2.00	1.25	1.78	
MB15T650	1036583	39.30	34.85	17.94	3.83	2.45	2.20	2.38	2.00	1.25	1.78	
MB15T1150	1036592	41.30	36.85	21.63	3.83	2.45	2.20	2.38	2.00	1.25	1.78	
MB20T200	1036611	36.67	32.33	12.50	3.83	2.45	2.20	2.38	2.00	1.25	1.78	
MB20T350	1036620	37.89	33.44	15.0	3.83	2.45	2.20	2.38	2.00	1.25	1.78	
MB20T650	1036629	39.30	34.85	17.94	3.83	2.45	2.20	2.75	2.00	1.25	1.78	
MB20T1150	1036638	41.30	36.85	21.63	3.83	2.45	2.20	2.75	2.00	1.25	1.78	
MB25T350	1036647	46.17	40.21	15.00	4.09	3.21	2.68	3.50	2.75	1.75	1.78	
MB25T650	1036656	48.11	42.15	17.94	4.09	3.21	2.68	3.50	2.75	1.75	1.78	
MB25T1150	1036665	50.04	44.08	21.63	4.09	3.21	2.68	3.50	2.75	1.75	1.78	
MB30T650	1036674	48.11	42.15	17.94	4.09	3.21	2.68	3.50	2.75	1.75	1.78	
MB30T1150	1036683	50.04	44.08	21.63	4.09	3.21	2.68	3.50	2.75	1.75	1.78	

Todos los tamaños son EQUIPADOS CON RFID.

Pastecas
McKissick

**SERIE UB500 BOLAS RÁPIDAS
NO GIRATORIAS**



Todos los tamaños son EQUIPADOS CON RFID.



Clave para los Modelos de las Bolas Rápidas UB500				
MB	4	T	35	E
↓	↓	↓	↓	↓
Bola Rápida McKissick®	Carga límite de trabajo (Tons)	Estilo Giratorio	Peso de la Bola	Estilo de Ojo
		T = Superior NS = Sin		E=320 or 320N Gancho de Ojo S=SHUR-LOC® Gancho de Ojo



S320 or S320NA
Gancho do Ojo



S1316 A SHUR-LOC®
Gancho de Ojo



Ambos Estilos Disponibles con Conjunto Opcional de cuña y casquillo McKissick®



UWO 422T TERMINATOR™
Solo Cuña

- Sizes 4 Tons through 10 Tons available with Crosby's S1316A "Positive Locking" SHUR-LOC® hook which may be used for lifting personnel. Meets the intent of OSHA Rule 1926.1431(g)(1)(i)(A) and 1926.1501(g)(4)(iv)(B).
- Design Factor 4:1.
- Each ball can be equipped with the new McKissick® US-422T Wedge Socket which can be easily adjusted to fit various sizes of wire rope by changing the wedge (Ensure that correct wedge is used for selected wire rope size).
- All hooks used on UB500 Overhaul Balls (S320, S320N & S1316A) are forged from alloy steel. The S320 and S320N hooks come complete with latches.
- The S320 hook (PL latch) and the S320N hook (S4320 latch), with the proper latch attached, may be used for personnel lifting when secured with proper device (Bolt, nut and pin for the PL latch; Cotter pin for the S4320 latch). Meets the intent of OSHA Rule 1926.1431(g)(1)(i)(A) and 1926.1501(g)(4)(iv)(B).

Conjunto de Bola Rápida

Opcional US-422T /US-422 Terminal de cuña y solo cuña

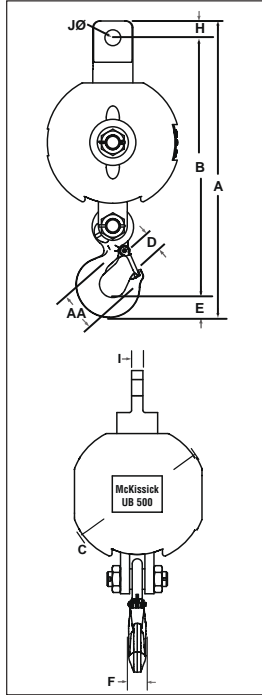
Conjunto de Bolas Rápidas					Opcional US-422T /US 422 Cuña y Casquillo					
McKissick® UB500 Modelo No.	UB500 "E" Gancho de Ojo No. de Parte	UB500 "S" SHUR-LOC® No. de Parte	Carga Límite de Trabajo (Tons)	Peso de c/u (bls.)	Tamaño del Cable (plg.)	Modelo No.	Conjunto de Terminal con Cuña No. de Parte	Peso de c/u (lbs.)	Solo cuña No. de Parte	Peso de c/u (lbs.)
MB4NS35	1036402*	1036407	4	54						
MB4NS85	1036411*	1036416	4	98	3/8	US4T	1044300	4.6	1047310	0.6
MB4NS150	1036420*	1036425	4	158	7/16	US4T	1044309	4.6	1047301	0.6
MB4NS200	1036429*	1036434	4	200	1/2	US4T	1044318	4.6	1047329	0.6
MS7NS85	1036438*	1036443	7	104	1/2	US5T	1044327	8.5	1047338	1.0
MB7NS150	1036447*	1036452	7	165	9/16	US5T	1044336	8.5	1047347	1.0
MB7NS200	1036456*	1036461	7	205	5/8	US5T	1044345	8.5	1047356	1.0
MB7NS285	1036465*	1036470	7	316	5/8	US6T	1044354	9.4	1047365	1.4
MB10NS150	1036474*	1036479	10	198	3/4	US6T	1044363	9.4	1047374	1.4
MB10NS200	1036483*	1036488	10	242	7/8	US8T	1044404	20.8	1047425	7.6
MB10NS285	1036492*	1036497	10	347	1	US8T	1044417	20.8	1047431	8.6
MB10NS350	1036501*	1036506	10	385	1-1/8	US10T	1044426	46.5	1047440	12.5
MB10NS650	1036510*	1036511	10	700	1-1/4	US10T	1044435	46.5	1047459	15.0
MB12NS150	1036519*	-	12	198						
MB12NS200	1036528*	-	12	240						
MB12NS285	1036537*	-	12	347						
MB12NS350	1036546*	-	12	385						
MB12NS650	1036555*	-	12	700						
MB15NS200	1036564*	-	15	267	5/8	US8AT	1044372	17.5	1047383	4.3
MB15NS350	1036573*	-	15	425	3/4	US8AT	1044381	17.5	1047392	4.8
MB15NS650	1036582*	-	15	722	7/8	US8T	1044404	20.8	1047425	7.6
MB15NS1150	1036591*	-	15	1280	1	US8T	1044417	20.8	1047431	8.6
					1-1/8	US10T	1044426	46.5	1047440	12.5
					1-1/4	US10T	1044435	46.5	1047459	15.0

* Utiliza ganchos Crosby de tipo "N" con seguro integrado.. El juego del seguro de repuesto es S-4320. Los seguros PL y S-4055 no encajan.

BOLA UB500 RÁPIDAS NO GIRATORIAS



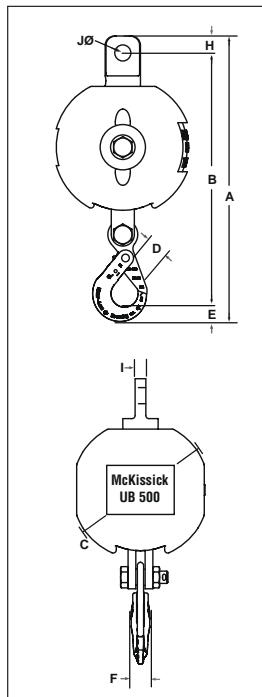
Todos los tamaños son EQUIPADOS CON RFID.



UB-500E Bolas Rápidas No Giratorias con Gancho de Ojo 320

Modelo No.	UB-500NS "E" Gancho de Ojo No. de Parte	Dimensiones (plg.)									
		A	B	C	D	E	F	H	I	J	AA
MB4NS35	1036402	20.09	17.27	7.50	1.36	1.44	1.12	1.38	.75	1.31	2.5
MB4NS85	1036411	20.98	18.16	9.25	1.36	1.44	1.12	1.38	.75	1.31	2.5
MB4NS150	1036420	21.98	19.16	11.25	1.36	1.44	1.12	1.38	.75	1.31	2.5
MB4NS200	1036429	22.35	19.53	12.50	1.36	1.44	1.12	1.38	.75	1.31	2.5
MB7NS85	1036438	23.18	20.36	9.25	1.61	1.81	1.38	1.38	.75	1.31	3.0
MB7NS150	1036447	24.56	21.36	11.25	1.61	1.81	1.38	1.38	.75	1.31	3.0
MB7NS200	1036456	24.89	21.71	12.50	1.61	1.81	1.38	1.38	.75	1.31	3.0
MB7NS285	1036465	25.86	22.67	13.88	1.61	1.81	1.38	1.38	.75	1.31	3.0
MB10NS150	1036474	31.44	27.19	11.25	2.08	2.25	1.62	2.00	1.25	1.78	4.0
MB10NS200	1036483	31.81	27.56	12.50	2.08	2.25	1.62	2.00	1.25	1.78	4.0
MB10NS285	1036492	32.75	28.50	13.88	2.08	2.25	1.62	2.00	1.25	1.78	4.0
MB10NS350	1036501	33.31	29.06	15.00	2.08	2.25	1.62	2.00	1.25	1.78	4.0
MB10NS650	1036510	34.79	30.54	17.94	2.08	2.25	1.62	2.00	1.25	1.78	4.0
MB12NS150	1036519	31.44	27.19	11.25	2.08	2.25	1.62	2.00	1.25	1.78	4.0
MB12NS200	1036528	31.81	27.56	12.50	2.08	2.25	1.62	2.00	1.25	1.78	4.0
MB12NS285	1036537	32.75	28.50	13.88	2.08	2.25	1.62	2.00	1.25	1.78	4.0
MB12NS350	1036546	33.31	29.06	15.00	2.08	2.25	1.62	2.00	1.25	1.78	4.0
MB12NS650	1036555	35.79	30.54	17.94	2.08	2.25	1.62	2.00	1.25	1.78	4.0
MB15NS200	1036564	37.59	32.59	12.50	3.02	3.00	2.38	2.00	1.25	1.78	5.0
MB15NS350	1036573	38.81	33.81	15.00	3.02	3.00	2.38	2.00	1.25	1.78	5.0
MB15NS650	1036582	40.22	35.22	17.94	3.02	3.00	2.38	2.00	1.25	1.78	5.0
MB15NS1150	1036591	42.22	37.22	21.62	3.02	3.00	2.38	2.00	1.25	1.78	5.0

Todos los tamaños son EQUIPADOS CON RFID.



UB-500S Bolas Rápidas No Giratoria con Ganchos de Seguro Positivo SHUR-LOC®

Modelo No.	UB-500NS "S" SHUR-LOC® No. de Parte	Dimensiones (plg.)									
		A	B	C	D	E	F	H	I	J	
MB4NS35	1036407	20.66	18.18	7.5	1.83	1.15	0.94	1.38	0.75	1.31	
MB4NS85	1036416	21.55	19.05	9.25	1.83	1.15	0.94	1.38	0.75	1.31	
MB4NS150	1036425	22.55	20.05	11.25	1.83	1.15	0.94	1.38	0.75	1.31	
MB4NS200	1036434	22.92	20.42	12.5	1.83	1.15	0.94	1.38	0.75	1.31	
MB7NS85	1036443	23.9	21.3	9.25	2.11	1.66	1.16	1.38	0.75	1.31	
MB7NS150	1036452	25.28	22.3	11.25	2.11	1.66	1.16	1.38	0.75	1.31	
MB7NS200	1036461	25.61	22.65	12.5	2.11	1.66	1.16	1.38	0.75	1.31	
MB7NS285	1036470	26.58	23.61	13.88	2.11	1.66	1.16	1.38	0.75	1.31	
MB10NS150	1036479	31.24	27.19	11.25	2.49	2.06	1.5	2.00	1.25	1.78	
MB10NS200	1036488	31.61	27.56	12.5	2.49	2.06	1.5	2.00	1.25	1.78	
MB10NS285	1036497	32.55	28.5	13.88	2.49	2.06	1.5	2.00	1.25	1.78	
MB10NS350	1036506	33.11	29.06	15.00	2.49	2.06	1.5	2.00	1.25	1.78	
MB10NS650	1036511	34.59	30.54	17.94	2.49	2.06	1.5	2.00	1.25	1.78	

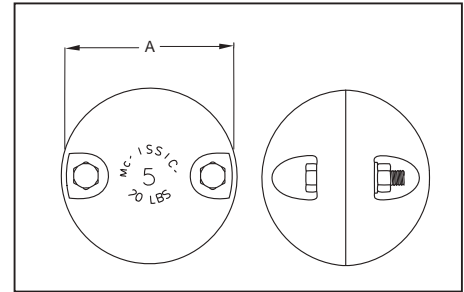
Todos los tamaños son EQUIPADOS CON RFID.

Pastecas McKissick



Bolas Rápidas Divididas

- Se sujeta fácilmente al cable.



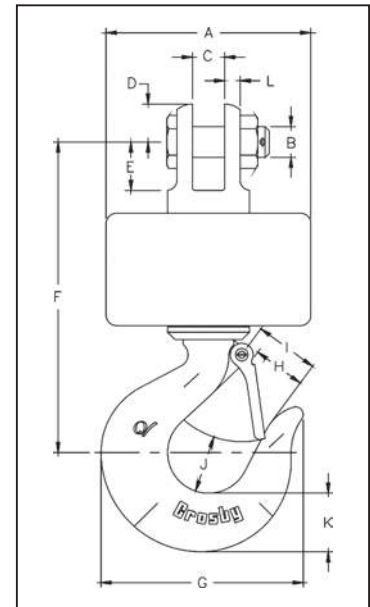
Bola Rápida Dividida

No. en el Catálogo	No. de Parte	Tamaño del Cable (plg.)	Peso de c/u (lbs.)	A Diámetro de la Bola (plg.)
SHB - 15	2003822	1/4-5/16	15	5.06
SHB - 20	2003830	3/8	20	5.38
SHB - 50	2003831	1/2 - 5/8	50	7.12
SHB - 100	2003832	5/8 - 3/4 - 7/8	100	9.19



AS-15

- Utilizan los ganchos genuinos Crosby que son de acero de aleación forjado, templado y revenido, y además contienen las marcas patentadas **QUIC-CHECK®**.
- La bola rápida, en su totalidad está enchapada en zinc para hacerla resistente a la corrosión.
- Diseñadas con cojinetes de contacto angular que aumentan al máximo la eficiencia, la confianza, y la duración del destorcedor y aumentan la vida útil de cable.
- Disponibles con quijada de abertura amplia que posee carretes de nylon y protectores.
- Diseñadas para aplicaciones donde la altura disponible es crítica.
- Otros accesorios para la parte superior están disponibles previa solicitud.



Bolas Rapida Giratoria con Cojinete de Contacto Angular

AS-15 No. de Parte	Carga Límite de Trabajo (Tons)*	Tamaño del Cable (plg.)	Dimensiones (plg.)												Peso de c/u (lbs.)
			A	B	C	D	E	F	G	H	I	J	K	L	
2009806	1.5	.38	4.00	.50	.50	.69	.78	6.28	4.09	1.12	1.22	1.19	1.12	.31	9
2009807	3.0	.50	5.00	.75	.75	.94	1.19	8.56	4.94	1.34	1.50	1.38	1.44	.38	19
2003969	5.0	.62	6.88	.88	1.06	1.12	1.56	10.81	6.50	1.69	1.88	1.75	1.81	.56	43
2009808	8.5	.75	7.00	1.19	1.56	1.34	2.09	13.75	8.69	2.25	2.50	2.56	2.59	.53	60

* La carga de ruptura es 5 veces la carga límite de trabajo.

Bolas Rápidas McKissick®



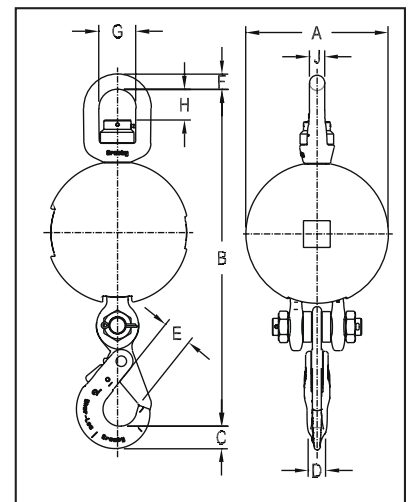
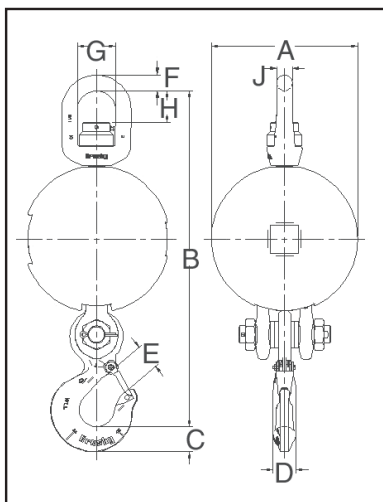
UB-550E

El diseño de giro superior asegura que la bola permanezca estacionaria en caso que la línea del cable gire.

- Disponible en una variedad de configuraciones:
 - Capacidades de 4 y 7 toneladas
 - Pesos de 85, 150 y 200 lbs. (solamente la bola)
 - Gancho de Ojo S-1320 ó gancho SHUR-LOC® S-1316
- Utiliza ganchos, aros, y conector genuinos Crosby.
 - Templado y Revenido.
- Ambos estilos de ganchos incorporan las marcas patentadas **QUIC-CHECK®** forjadas en el producto que indican dos de las características **QUIC-CHECK®**:
 - Indicadores de Deformación como también Indicadores de Ángulo.
- Fácil desmontaje para inspección periódica y mantenimiento.
- Factor de diseño de 4:1.
- Todos los tamaños son **EQUIPADOS CON RFID**.



UB-550S



UB-550E Bola Rápida de Giro Superior con Gancho de Ojo Crosby

UB-550E Stock No.	Modelo No.	Carga Límite de Trabajo (Tons)*	Peso de c/u (lbs.)	Dimensiones (plg.)								
				A	B	C	D	E	F	G	H	J
1036621	MB04BT085E	4	113	8.88	21.00	1.44	1.31	1.36	1.12	2.75	2.28	1.12
1036649	MB04BT150E	4	178	10.56	22.72	1.44	1.31	1.36	1.12	2.75	2.28	1.12
1036667	MB04BT200E	4	232	11.62	23.72	1.44	1.31	1.36	1.12	2.75	2.28	1.12
1036685	MB07BT085E	7	113	8.88	22.48	1.81	1.66	1.61	1.12	2.75	2.28	1.12
1036705	MB07BT150E	7	178	10.56	24.20	1.81	1.66	1.61	1.12	2.75	2.28	1.12
1036723	MB07BT200E	7	232	11.62	25.20	1.81	1.66	1.61	1.12	2.75	2.28	1.12

* La carga de ruptura es 4 veces la carga límite de trabajo.

UB-550S Bola Rápida de Giro Superior con Gancho de Ojo Crosby SHUR-LOC®

UB-550S Stock No.	Modelo No.	Carga Límite de Trabajo (Tons)*	Peso de c/u (lbs.)	Dimensiones (plg.)								
				A	B	C	D	E	F	G	H	J
1036630	MB04BT085S	4	113	8.88	23.32	1.67	1.16	2.11	1.12	2.75	2.28	1.12
1036658	MB04BT150S	4	178	10.56	25.04	1.67	1.16	2.11	1.12	2.75	2.28	1.12
1036676	MB04BT200S	4	232	11.62	26.04	1.67	1.16	2.11	1.12	2.75	2.28	1.12
1036694	MB07BT085S	7	113	8.88	23.32	1.67	1.16	2.11	1.12	2.75	2.28	1.12
1036714	MB07BT150S	7	178	10.56	25.04	1.67	1.16	2.11	1.12	2.75	2.28	1.12
1036732	MB07BT150S	7	232	11.62	26.04	1.67	1.16	2.11	1.12	2.75	2.28	1.12

* La carga de ruptura es 4 veces la carga límite de trabajo.

Desde una pasteca fija de 2 toneladas de capacidad a una pasteca para grúa de 6000 toneladas métricas de capacidad, McKissick® puede fabricar cualquier pasteca que se adapte a sus necesidades de izaje. En la industria de aparejos para izaje, el nombre McKissick® es sinónimo de calidad desde hace casi 80 años.



La participación a gran escala de McKissick en el negocio de las pastecas comenzó después de 1925. En esa época, se aprobaron distintas leyes que requerían protecciones de seguridad en las líneas de entrada de cable para las pastecas de yacimientos. McKissick fue la empresa que desarrolló y patentó un protector de línea de cable que podía abrirse para permitir el enhebrado de la pasteca sin desarmarla.

Mediante la diversificación de productos, y con 100 patentes en su haber, McKissick fabrica pastecas y poleas para muchos usos en el mercado, por ejemplo en aplicaciones de construcción, industriales, militares, de energía y marinas. Desde los muchos artículos "listos para usar" hasta los sistemas de pastecas y aparejos no estándares "Special Engineered", McKissick® se ocupa con orgullo de cumplir con sus necesidades de izaje.

McKissick, parte de The Crosby Group LLC desde 1959, no sólo es la productora más grande de pastecas del mundo, sino que también fabrica los sistemas más grandes de pastecas y aparejos del mundo. Algunos ejemplos notables de pastecas personalizadas fabricadas por McKissick incluyen las utilizadas para colocar el trasbordador espacial de la NASA en el dorso del jet 747.

El ejemplo más grande e impresionante de las capacidades de McKissick es la pasteca M-5000 (con capacidad de 6000 toneladas métricas) para el barco grúa DB-102 de McDermott.

McKissick tiene sus instalaciones certificadas mediante ISO 9001. Eso, además de ser un productor API Q1, refuerza el compromiso de McKissick, así como el de Crosby de lograr una calidad continuada.

Productos McKissick®, otra razón para decir:



"Cuando compra Crosby, compra más que un producto: compra Calidad".



Licensed Under
API Spec 8C-0021



Crosby®

www.thecrosbygroup.com
crosbygroup@thecrosbygroup.com

NUEVAS Y MEJORADAS LIGHT CHAMPION



418
Con
Ganchos



419
Con
Grillete



404
Pasteca
Fija

- Ganchos de acero de aleación forjado con tratamiento térmico.
- Destorcedores en T, horquillas y grilletes.
- Se pueden proporcionar con bujes de bronce o cojinete de rodillos.
- Abertura permite guarnir el cable mientras la pasteca está suspendida del poste de grúa.
- Pastecas 418 y 419 de 3" a 18" tienen resorte exclusivo de retención del perno para evitar la pérdida del perno.
- Se pueden proporcionar con seguro de gancho S-4320.
- Accesorios de lubricación a presión.
- Poleas de 3" a 10" entregadas para dos tamaños de cable.
- Con Índice de Fatiga.
- 4-1/2" y mayores son **EQUIPADOS CON RFID**.
- Cumple o excede todos los requerimientos de ASME B30.26, incluidos los de identificación, ductilidad, factor de diseño, carga de prueba y temperatura. Además, estas pastecas cumplen con otros requerimientos críticos de desempeño, incluidos la vida de fatiga, las propiedades de impacto y la trazabilidad del material, no tratados en ASME B30.26.



418 / 419 / 404 Pastecas de Bisagra

Diámetro de la Polea (plg.)	Codigo del Cojinete	No. de Parte			Tamaño del Cable (plg.) ‡	Carga Límite de Trabajo (t)*	Peso de c/u (lbs.)			No. de Parte para Polea de Repuesto	Seguro de Repuesto No. de Parte
		418 con Gancho	419 con Grillete	404 de Retorno			418 con Gancho	419 con Grillete	404 de Retorno		
** 3	BB	-	109091	-	5/16 - 3/8	2	-	4	-	460147	-
** 3	BB	108038	109037 †	102016	5/16 - 3/8	2	5	4	3	460147	1096421
**4-1/2	BB	108065	109064	102025	3/8 - 1/2	4	12	12	7	2000232	1096468
6	BB	108127	109126	102098	5/8 - 3/4	8	27	28	15	460815	1096562
6	RB	108154	109153	102114	5/8 - 3/4	8	27	28	15	472688	1096562
8	BB	108225	109224	102169	5/8 - 3/4	8	33	34	21	461164	1096562
8	RB	108252	109251	102187	5/8 - 3/4	8	33	34	21	473277	1096562
10	BB	108323	109322	102230	5/8 - 3/4	8	41	42	29	461805	1096562
10	RB	108350	109359	102258	5/8 - 3/4	8	41	42	29	473776	1096562
12	BB	169169	202961	178890	5/8	8	48	49	36	462270	1096562
12	RB	199911	169347	178934	5/8	8	48	49	36	474141	1096562
12	BB	108421	109420	102301	3/4	8	48	49	36	462289	1096562
12	RB	108458	109457	102329	3/4	8	48	49	36	474150	1096562
14	BB	194920	169356	-	5/8	8	55	56	-	463625	1096562
14	RB	199948	167857	-	5/8	8	55	56	-	474766	1096562
14	BB	108528	109527	-	3/4	8	55	56	-	463634	1096562
14	RB	108546	109545	-	3/4	8	55	56	-	474775	1096562
16	BB	199975	203041	-	3/4	15	130	135	-	4100056	1096609
16	RB	200008	203087	-	3/4	15	130	135	-	4200028	1096609
16	BB	108608	109607	-	7/8	15	130	135	-	4100065	1096609
16	RB	108626	109625	-	7/8	15	130	135	-	4200037	1096609
18	BB	200099	203130	-	7/8	15	150	155	-	464571	1096609
18	RB	200151	203176	-	7/8	15	150	155	-	475792	1096609
18	BB	108644	109643	-	1	15	150	155	-	4104640	1096609
18	RB	108662	109661	-	1	15	150	155	-	6000000	1096609

* La carga de ruptura es 4 veces la carga límite de trabajo. ** Disponible con buje de bronce solamente. Las pastecas de 3" y 4-1/2" tienen bujes de bronce autolubricados.

† Equipadas con ojo giratorio de D.I. de 1-1/4". Sin grillete.

‡ Se pueden proporcionar para otros tamaños de cable.



NOTA: Al hacer su pedido, especifique el tamaño, el número de pasteca, gancho o grillete, con buje de bronce o con cojinete de rodillos, y el tamaño de cable.

NOTA: La pasteca fija no contiene el carrete que se requiere con las pastecas de gancho (418) y grillete (419).

CHAMPION



420
Con
Gancho



421
Con
Grillete



406
Pasteca
Fija

- Ganchos y placas laterales de acero de aleación forjado, con tratamiento térmico.
- Grilletes y horquilla de acero forjado, con tratamiento térmico.
- Todos los componentes son forjados.
- Placas laterales diseñadas para eliminar la posibilidad de enredo de cables.
- Se pueden proporcionar con buje de bronce o cojinete de rodillos.
- Abertura permite el guarnido del cable mientras la polea está suspendida.
- Se pueden proporcionar con seguro de gancho S-4320.
- Ensamblajes de gancho y grillete intercambiables.
- Modelos disponibles para dos diámetros de cable.
- Con índice de fatiga.
- Todos los tamaños son **EQUIPADOS CON RFID**.
- Cumple o excede todos los requerimientos de ASME B30.26, incluidos los de identificación, ductilidad, factor de diseño, carga de prueba y temperatura. Además, estas pastecas cumplen con otros requerimientos críticos de desempeño, incluidos la vida de fatiga, las propiedades de impacto y la trazabilidad del material, no tratados en ASME B30.26.



420 / 421 / 406 Pastecas de Bisagra

Diámetro de la polea (plg.)	Codigo del cojinete	No. de Parte			Tamaño del Cable (plg.) †	Carga Límite de Trabajo (t)*	Peso de c/u (lbs.)			No. de pParte para Polea de Repuesto	Seguro de Repuesto No. de Parte
		420 con Gancho	421 con Grillete	406 de Retorno			420 con Gancho	421 con Grillete	406 de Retorno		
6	BB	169374	169481	167973	3/4 - 7/8	12	40	48	24	460940	1096609
6	RB	169392	204120	167982	3/4 - 7/8	12	40	48	24	473035	1096609
8	BB	169418	169515	167991	3/4 - 7/8	15	51	57	30	461360	1096609
8	RB	169445	204193	168008	3/4 - 7/8	15	51	57	30	473534	1096609
10	BB	110221	110720	103186	3/4 - 7/8	15	63	69	42	462001	1096609
10	RB	110258	110757	103202	3/4 - 7/8	15	63	69	42	474025	1096609

* La carga de ruptura es 4 veces la carga límite de trabajo. † Se puede proporcionar para otros tamaños de cable.



NOTA: La pasteca de retorno no contiene el carrete que se requiere con las pastecas de gancho (420) y grillete (421).

SUPER CHAMPION



430
Con
Gancho



431
Con
Grillete



407
Pasteca
Fija

- Gancho giratorio o grillete giratorio forjado, con tratamiento térmico.
- Ensamblajes del gancho y del grillete en tamaños de 8" a 14" se pueden intercambiar.
- Se pueden proporcionar con buje de bronce o cojinete de rodillos.
- Accesorios de lubricación a presión.
- Pastecas 430 y 431 tienen resorte exclusivo de retención del perno para evitar la pérdida del perno.
- Se pueden proporcionar con seguro de gancho.
- Modelos de 8" a 10" entregadas con poleas para dos diámetros de cable.
- Con índice de fatiga.
- Todos los tamaños son **EQUIPADOS CON RFID**.
- Cumple o excede todos los requerimientos de ASME B30.26, incluidos los de identificación, ductilidad, factor de diseño, carga de prueba y temperatura. Además, estas pastecas cumplen con otros requerimientos críticos de desempeño, incluidos la vida de fatiga, las propiedades de impacto y la trazabilidad del material, no tratados en ASME B30.26.



430 / 431 / 407 Pastecas de Bisagra

Diámetro de la Polea (plg.)	Codigo del Cojinete	No. de Parte			Tamaño del Cable (plg.) †	Carga Límite de Trabajo (t)*	Peso de c/u (lbs.)			No. de Parte para Polea de Repuesto	Seguro de Repuesto No. de Parte
		430 con Gancho	431 con Grillete	407 de Retorno			430 con Gancho	431 con Grillete	407 de Retorno		
8	BB	120023	121022	103523	1 - 1-1/8	20	75	87	42	461440	1096657
8	RB	120041	121040	103541	1 - 1-1/8	20	75	87	42	473614	1096657
10	BB	120096	121095	103603	1 - 1-1/8	20	89	101	55	462083	1096657
10	RB	120112	121111	103621	1 - 1-1/8	20	89	101	55	474105	1096657
12	BB	208536	169917	184375	1	20	103	115	70	462680	1096657
12	RB	208554	209303	184393	1	20	103	115	70	474524	1096657
12	BB	120176	121175	103685	1-1/8	20	103	115	70	462699	1096657
12	RB	120194	121193	103701	1-1/8	20	103	115	70	474533	1096657
14	BB	208572	209321	184419	1	20	123	135	90	463457	1096657
14	RB	208590	170424	184437	1	20	123	135	90	475024	1096657
14	BB	120256	121255	103765	1-1/8	20	123	135	90	463466	1096657
14	RB	120274	121273	103783	1-1/8	20	123	135	90	475033	1096657
18	BB	208689	209410	184552	1	25	240	260	165	4100298	1090143
18	RB	208732	209465	184605	1	25	240	260	165	4200331	1090143
18	BB	119482	119561	119641	1-1/8	25	240	260	165	4103348	1090143
18	RB	119491	119570	119650	1-1/8	25	240	260	165	4200322	1090143
20	BB	208750	209483	184623	1-1/8	30	375	400	215	4103936	1090189
20	RB	208787	169864	184650	1-1/8	30	375	400	215	4200769	1090189
20	BB	119507	119589	119669	1-1/4	30	375	400	215	4103945	1090189
20	RB	119516	119598	119678	1-1/4	30	375	400	215	4200778	1090189
24	BB	208812	209526	184687	1-1/8	30	450	475	290	4104114	1090189
24	RB	208858	209553	184721	1-1/8	30	450	475	290	4200983	1090189
24	BB	119525	119605	119687	1-1/4	30	450	475	290	4104123	1090189
24	RB	119534	119614	119696	1-1/4	30	450	475	290	4200992	1090189

* La carga de ruptura es 4 veces la carga límite de trabajo. † Se puede proporcionar para otros tamaños de cable.



NOTA: Al realizar el pedido, por favor, especifique: tamaño, número de pasteca, gancho o grillete, con buje de bronce o cojinete de rodillos y tamaño de cable. NOTA: La plataforma trasera no contiene el carrete que se requiere con las pastecas de gancho (420) y grillete (421). Comuníquese con nuestra línea directa de pastecas (1-800-727-1555) para información sobre pastecas de hasta 350 toneladas o consulte el formulario de solicitud especial de la página 461.

CHAMPION LIVIANA DE POLEAS DOBLES



408
Con Gancho

- Pasteca de bisagra Champion Liviana como pasteca de polea doble.
- Gancho o grillete giratorio forjado a martinete.
- Se pueden proporcionar con buje de bronce o cojinete de rodillos.
- Abertura que permite fácil guarnido del cable en ambas poleas sacando un solo perno.
- Se pueden proporcionar con seguro de gancho S-4320 y S-4055.
- Accesorios de lubricación a presión.
- Modelos de 4-1/2" a 10" disponibles para dos diámetros de cable.
- Con índice de fatiga.
- Todos los tamaños son **EQUIPADOS CON RFID**.
- Cumple o excede todos los requerimientos de ASME B30.26, incluidos los de identificación, ductilidad, factor de diseño, carga de prueba y temperatura. Además, estas pastecas cumplen con otros requerimientos críticos de desempeño, incluidos la vida de fatiga, las propiedades de impacto y la trazabilidad del material, no tratados en ASME B30.26.



409
Con Shackle

Fatigue Rated



408 / 409 Champion Liviana de Doble Polea

Diámetro de la Polea (plg.)	Código del Cojinete	No. de Parte		Tamaño del Cable (plg.) ††	Carga Límite de Trabajo (t)*	Peso de c/u (lbs.)		No. de Parte para Polea de Repuesto	Seguro de Repuesto No. de Parte
		408 con Gancho	409 con Grillete			408 con Gancho	409 con Grillete		
† 4-1/2	BB	104023	105022	3/8 - 1/2	4	18	18	2000232	1096468
6	BB	104103	105102	5/8 - 3/4	12	45	50	460815	1096609
6	RB	104121	105120	5/8 - 3/4	12	45	50	472688	1096609
8	BB	104185	105184	5/8 - 3/4	12	53	58	461164	1096609
8	RB	104201	105200	5/8 - 3/4	12	53	58	473277	1096609
10	BB	104265	105264	5/8 - 3/4	12	70	75	461805	1096609
10	RB	104283	105282	5/8 - 3/4	12	70	75	473776	1096609
12	BB	194578	195185	5/8	12	90	95	462270	1096609
12	RB	168044	195229	5/8	12	90	95	474141	1096609
12	BB	104345	105344	3/4	12	90	95	462289	1096609
12	RB	104363	105362	3/4	12	90	95	474150	1096609
14	BB	194621	195247	5/8	12	100	105	463625	1096609
14	RB	194649	195265	5/8	12	100	105	474766	1096609
14	BB	104425	105424	3/4	12	100	105	463634	1096609
14	RB	104443	105442	3/4	12	100	105	474775	1096609

* La carga de ruptura es 4 veces la carga límite de trabajo. † Disponible con buje de bronce solamente. †† Se puede proporcionar para otros tamaños de cable.



Nota: Al hacer un pedido, por favor especifique tamaño, número de la pasteca, gancho o grillete, buje de bronce, o cojinete de rodillos, además de tamaño de cable de acero.

PASTECAS DE BISAGRA DE ALEACIÓN



416
Con
Gancho



417
Con
Grillete



402
Pasteca
Fija

- Pasteca completa fabricada en acero de aleación con tratamiento térmico. El uso de pastecas de aleación con tratamiento térmico da como resultado una reducción del 40% del peso en las pastecas de capacidades comparables.
- Disponible en polea con buje de bronce o cojinete de rodillos.
- Mantiene la abertura fácil de las pastecas "Champion".
- Accesorios de lubricación a presión.
- Se pueden proporcionar con seguro de gancho S-4320.
- Pastecas entregadas para dos diámetros de cable.
- Con índice de fatiga.
- Todos los tamaños son **EQUIPADOS CON RFID**.
- Cumple o excede todos los requerimientos de ASME B30.26, incluidos los de identificación, ductilidad, factor de diseño, carga de prueba y temperatura. Además, estas pastecas cumplen con otros requerimientos críticos de desempeño, incluidos la vida de fatiga, las propiedades de impacto y la trazabilidad del material, no tratados en ASME B30.26.

Fatigue Rated



VER INFORMACIÓN SOBRE APLICACIÓN Y ADVERTENCIAS
En Las Páginas: 381-388
Para Español: www.thecrosbygroup.com

416 / 417 / 402 Pastecas de Bisagra de Aleacion

Diámetro de la polea (plg.)	Codigo del Cojinete	No. de Parte			Tamaño del Cable (plg.) †	Carga Límite de Trabajo (t)*	Peso de c/u (lbs.)			No. de Parte para Polea de Repuesto	Seguro de Repuesto No. de Parte
		416 con Gancho	417 con Grillete	402 de Retorno			416 con Gancho	417 con Grillete	402 de Retorno		
6	BB	193427	168972	179238	3/4 - 7/8	12	26	27	15	460824	1096609
6	RB	193472	193757	179283	3/4 - 7/8	12	26	27	15	472679	1096609
8	BB	193490	168990	179318	3/4 - 7/8	12	33	34	21	461173	1096609
8	RB	193542	193819	179363	3/4 - 7/8	12	33	34	21	473286	1096609
10	BB	193613	193882	179434	3/4 - 7/8	12	41	42	29	461814	1096609
10	RB	193677	193935	179498	3/4 - 7/8	12	41	42	29	473785	1096609

* La carga de ruptura es 4 veces la carga límite de trabajo. † Se puede proporcionar para otros tamaños de cable.



Nota: Al hacer un pedido, por favor especifique tamaño, número de la pasteca, gancho o grillete, buje de bronce, o cojinete de rodillos, además de tamaño de cable de acero.

NOTA: La pasteca de retorno no contiene el carrete que se requiere con las pastecas de gancho (416) y grillete (417).

PASTECAS DE BISAGRA DE ALTA CAPACIDAD



434
Con
Gancho



435
Con
Grillete



401
Pasteca
Fija

- Pasteca completa fabricada en acero de aleación con tratamiento térmico. El uso de pastecas de aleación con tratamiento térmico da como resultado una reducción del 40% del peso en las pastecas de capacidades comparables.
- Disponible en polea con buje de bronce.
- Mantiene la abertura fácil de las pastecas “Champion”.
- Accesorios de lubricación a presión.
- Se pueden proporcionar con seguro de gancho.
- Con índice de fatiga.
- Cumple o excede todos los requerimientos de ASME B30.26, incluidos los de identificación, ductilidad, factor de diseño, carga de prueba y temperatura. Además, estas pastecas cumplen con otros requerimientos críticos de desempeño, incluidos la vida de fatiga, las propiedades de impacto y la trazabilidad del material, no tratados en ASME B30.26.
- Todos los tamaños son **EQUIPADOS CON RFID**.



434 / 435 / 401 Pastecas de Bisagra de alta Capacidad

Diámetro de la Polea (plg.)	Codigo del Cojinete	No. de parte			Tam. del Cable (plg.) ††	Carga Límite de Trabajo (t)*	Peso de c/u (lbs.)		
		434 con Gancho	435 con Grillete	401 de Retorno			434 con Gancho	435 con Grillete	401 de Retorno
8	BB	208894	168295	179149	1	25	90	102	50
8	BB	302522	302568	302602	1-1/8	25	90	102	50
10	BB	208901	208956	179158	1	25	107	118	65
10	BB	208910	208965	179167	1-1/4	25	107	118	65
10	BB	302531	302577	302611	1-1/8	25	107	118	65
12	BB	208929	208974	179176	1	30	165	182	95
12	BB	302540	302586	302620	1-1/8	30	165	182	95
14	BB	208938	208983	179185	1	30	180	198	110
14	BB	302559	302595	302639	1-1/8 - 1-1/4	30	180	198	110
12	BB	-	8027291	8027292	1-1/8 - 1-1/4	60	-	315	160

* La carga de ruptura es 4 veces la carga límite de trabajo. †† Se pueden proporcionar para otros tamaños de cable.



NOTE: Al hacer un pedido, por favor especifique tamaño, número de la pasteca, gancho o grillete, buje de bronce, o cojinete de rodillos, además de tamaño de cable de acero.

NOTE: La pasteca de retorno no contiene el carrete que se requiere con las pastecas de gancho (434) y grillete (435).

Para realizar pedidos personalizados comuníquese con nuestra línea directa de pastecas (1-800-727-1555) o consulte el formulario de solicitud especial en la página 461.

PASTECAS DE BISAGRA REFORZADAS



L-5-H



L-5-S



L-5-T

- Gancho de acero de aleación forjado - Templado y Revenido.
- Diseñada para cambios de línea rápidos y eficientes.
- Todas las piezas son forjadas.
- Placa lateral con reborde evita enredos de cable.
- Disponible con gancho, grillete o perno de anclaje.
- Se pueden proporcionar con seguro de gancho.
- Pastecas entregadas para dos diámetros de cables.
- Con índice de fatiga.
- Cumple o excede todos los requerimientos de ASME B30.26, incluidos los de identificación, ductilidad, factor de diseño, carga de prueba y temperatura. Además, estas pastecas cumplen con otros requerimientos críticos de desempeño, incluidos la vida de fatiga, las propiedades de impacto y la trazabilidad del material, no tratados en ASME B30.26.



L-160 Pastecas de Bisagra Reforzadas

No. de parte	Codigo del cojinete	L-160 No. de parte	Accesorio	Diámetro de la polea (plg.)	Carga límite de trabajo (t)*	Tam. del cable (plg.)	Peso de c/u (lbs.)	No. de parte para polea de repuesto	Seguro de repuesto N° de Parte
L-5-H	BB	599506	Gancho	5	6	3/8 - 1/2	15	592095	1096468
L-5-H	RB	599515	Gancho	5	6	3/8 - 1/2	15	592157	1096468
L-5-S	BB	599524	Grillete	5	6	3/8 - 1/2	15	592095	-
L-5-S	RB	599533	Grillete	5	6	3/8 - 1/2	15	592157	-
L-5-T	BB	599542	Fijo	5	6	3/8 - 1/2	10	592095	-
L-5-T	RB	599551	Fijo	5	6	3/8 - 1/2	10	592157	-
L-6-H	BB	599560	Gancho	5-7/8	12	5/8 - 3/4	32	592175	1096609
L-6-H	RB	599579	Gancho	5-7/8	12	5/8 - 3/4	32	592255	1096609
L-6-S	BB	599588	Grillete	5-7/8	12	5/8 - 3/4	30	592175	-
L-6-S	RB	599597	Grillete	5-7/8	12	5/8 - 3/4	30	592255	-
L-6-T	BB	599604	Fijo	5-7/8	12	5/8 - 3/4	18	592175	-
L-6-T	RB	599613	Fijo	5-7/8	12	5/8 - 3/4	18	592255	-

* La carga de ruptura es 4 veces la carga límite de trabajo.



NOTA: Al hacer un pedido, por favor especifique tamaño, número de la pasteca, gancho o grillete, buje de bronce, o cojinete de odillos, además de tamaño de cable de acero.

NOTA: La pasteca de retorno no contiene el carrete que se requiere con las pastecas de gancho (L-5-H) y grillete (L-5-S).

PASTECAS DE BISAGRA DE USO GENERAL



L-45-H



L-45-S



L-45-T

- Gancho de acero de aleación forjado - Templado y revenido.
- Todas las piezas son forjadas.
- Se abre y se cierra en segundos sin usar herramientas.
- Disponible con gancho, grillete o perno de anclaje.
- Se puede usar cable de acero o de manila.
- Se pueden proporcionar con seguro de gancho.
- Pastecas entregadas para dos diámetros de cable.
- Cumple o excede todos los requerimientos de ASME B30.26, incluidos los de identificación, ductilidad, factor de diseño, carga de prueba y temperatura. Además, estas pastecas cumplen con otros requerimientos críticos de desempeño, incluidos la vida de fatiga, las propiedades de impacto y la trazabilidad del material, no tratados en ASME B30.26.



L-170 Pastecas de Bisagra de Uso General

No. de parte	Codigo del cojinete	L-170 No. de parte	Accesorio	Diámetro de la polea (plg.)	Carga límite de trabajo (t)*	Tam. del cable (plg.)	Cabo de Manila (plg.)	Peso de c/u (lbs.)	No. de parte para polea de repuesto	Seguro de repuesto N° de Parte
L-45-H	BB	599800	Hook	4-1/8	5	3-8 - 1/2	1-1/4	13	460405	1096468
L-45-H	RB	599819	Hook	4-1/8	5	3/8 - 1/2	1-1/4	13	472580	1096468
L-45-S	BB	599828	Shackle	4-1/8	5	3/8 - 1/2	1-1/4	13	460405	-
L-45-S	RB	599837	Shackle	4-1/8	5	3/8 - 1/2	1-1/4	13	472580	-
L-45-T	BB	599846	Tail Board	4-1/8	5	3/8 - 1/2	1-1/4	9	460405	-
L-45-T	RB	599855	Tail Board	4-1/8	5	3/8 - 1/2	1-1/4	9	472580	-

* La carga de ruptura es 4 veces la carga límite de trabajo.



NOTA: Al efectuar su pedido, especifique si requiere cojinete de rodillos o bujes de bronce.
 NOTA: La pasteca de retorno no contiene el carrete que se requiere con las pastecas de gancho (L-5-H) y grillete (L-5-S).



C-720

Pasteca de Bisagra

- Poleas de acero forjado, bujes de bronce.
- Gancho de acero forjado.
- Accesorio de lubricación a presión.
- Estilo de auto-cierre. Se trava al poner la carga en el gancho.
- Se pueden proporcionar con seguro de gancho S-4320.
- Modelo disponible para dos diámetros de cable.

C-720 Pasteca de Bisagra para Uso Pesado

Diámetro de la polea (plg.)	No. de parte	C-720 TB No. de parte	Carga límite de trabajo (t)*	Tam. del cable (plg.)	Peso de c/u (lbs.)	Accesorio	Seguro de repuesto N° de Parte
6	60611	280010	7	3/4 - 7/8	28	Swivel Hook	1096562

* La carga de ruptura es 3.5 veces la carga límite de trabajo.



HAY FORK PULLEYS



HF-1



HF-2

- Ojos y ganchos de acero forjado.
- Disponible pintada o enchapada en zinc.
- Cuerpo de acero troquelado de una pieza.
- Bordes redondeados para evitar el roce del cable.
- Se puede proporcionar con seguro de gancho SS-4320.
- Equipada con cojinete de rodillos.
- Accesorios de lubricación a presión.

HF-1 / HF-2 Pasteca Hay Fork con Gancho u Ojo Giratorio

Diámetro de la polea (plg.)	No. de parte	Pastecas Hay Fork No. de parte		Carga límite de trabajo (t)*	Tam. del cable (plg.)	Accesorio	Peso de c/u (lbs.)
		Pintada	Con baño de cinc				
4-1/2	HF-1	170022	170594	1	1-1/4 MR	Swivel Hook	6
4-1/2	HF-2	170086	170629	1	1-1/4 MR	Swivel Eye	6
4-1/2	HF-3	170148	170656	1	1/2 WL	Swivel Hook	6
4-1/2	HF-4	170200	170683	1	1/2 WL	Swivel Eye	6
8	HF-5	170264	-	2	1/2 WL	Swivel Eye	11
6	HF-11	170380	-	2	1-1/2 MR	Swivel Hook	11
6	HF-12	170442	-	2	1-1/2 MR	Swivel Eye	11
6	HF-13	170503	-	2	5/8 WL	Swivel Hook	11
6	HF-14	170567	-	2	5/8 WL	Swivel Eye	11

* La carga de ruptura es 4 veces la carga límite de trabajo. Código del cable: MR - Cabo de Manila, WL - Cable de Acero.

171

Pastecas de Tenazas

- Pastecas de acero con cojinete y lubricación a presión.
- Ojos y ganchos de acero forjado.
- La característica de abertura fácil mostrada está disponible solamente del tamaño de 8".



171 Pastecas de Tenazas

Diámetro de la polea (plg.)	No. de parte	171 No. de parte	Carga límite de trabajo (t)*	Tam. del cable (plg.)	Peso de c/u (lbs.)	Conexion
6	TB-1	171012	1/2	3/4	11	Swivel Eye
8	TB-1	171058	1	3/4	12	Swivel Eye
10	TB-1	171101	2-1/2	3/4	30	Swivel Eye
12	TB-1	171156	2-1/2	3/4	35	Swivel Eye

* La carga de ruptura es 4 veces la carga límite de trabajo.

443

Pastecas para Tendido de Tubería

- Construcción de acero, poleas de acero montadas en cojinetes antifricción, con ranura para cable de 3/4" como máximo.
- Se usan para tender tubería de perforación.
- Gancho hecho para encajar en el extremo de la tubería de perforación, punta muerta útil para devolver la pasteca; los ganchos tienen una manilla para el desenganche.

443 Pastecas para Tendido de Tubería

Diámetro de la polea (plg.)	No. de parte	443 No. de parte	Carga límite de trabajo (t)*	Tam. del cable (plg.)	Peso de c/u (lbs.)	Clase de pasteca
4-1/2	443	171414	1/4	1/2	12	Regular
6	443	171432	1/2	3/4	17	Regular

* La carga de ruptura es 3.5 veces la carga límite de trabajo.



Pastecas McKissick® Petroleras de Bisagra



M-491

Nuevo diseño provee la confiabilidad de las pastecas de bisagra estándar McKissick® junto con características que las tornan ideales para las desafiantes necesidades de Malacates de Izaje como también para Izaje de Torres.

- Amplia gama de configuraciones:
 - Capacidades de 4, 8, 12, 15, 25 o 30 toneladas métricas.
 - Tamaños de cable de acero de 3/8", 7/16", 1/2", 9/16", 5/8", 7/8", 1", 1-1/8 y 1-1/4".
 - Pintadas ó Galvanizadas.
- Todos los tamaños provistas de poleas para dos diámetros de cable.
- Las Tees, los destorcedores, las quijadas, los grilletes son Forjados, Templados y Revenidos.
- Lubricación de la polea es a través del Perno Central para mantenimiento.
- Factor de diseño de 4 a 1.
- Todas las pastecas de 14" y mayores, son provistas con poleas McKissick® Roll-Forged™ con ranuras endurecidas a flama.
- El diseño de las placas laterales reduce el espacio entre los bordes de la polea y las placas laterales, permitiendo que el conjunto de la polea sea capturado en la pasteca en caso el perno central se retira.
- Rodamientos Cónicos sellados prolongan la vida del perno central y permite velocidades del cable mayores que las de pastecas de bisagra estándar.
- El extremo de grillete gira para su fácil posicionamiento.
- Apropiado para izar personal, siempre que todos los funcionarios incluyendo el operador del malacate sea capacitado en términos de cumplir con leyes Federales, leyes locales además de prácticas aceptables de la industria.
 - Aplicaciones en Plataformas/Malacates: API RP 54
 - Aplicaciones en Torres: Directiva OSHA CPL 2-1.36
- Disponibles con perforaciones en las placas laterales para un segundo sistema de aseguramiento de la pasteca.
- Fabricados por una empresa certificada API Q1.
- Aprobación Tipo en cumplimiento con ABS embarcaciones de acero Regla.
- Todos los tamaños son **EQUIPADOS CON RFID.**



M-491G



M-491 / M-491G Pastecas para Torre Petrolera

Carga límite de trabajo (t)*	Diámetro de la polea (plg.)	Tam. del cable (plg.)	M-491S No. de parte Pintada	M-491G No. de parte (Galv)	Peso de c/u (lbs.)
4	8	3/8 - 1/2	2020161	2020170	35
8	10	3/8 - 1/2	2020806	2020815	55
8	10	1/2 - 9/16	2020824	2020833	55
12	10	1/2 - 9/16	2021118	2021127	55
12	14	1/2 - 5/8	2021136	2021145	95
12	14	5/8 - 3/4	2021154	2021163	95
15	16	3/4 - 7/8	2021172	2021181	150
15	16	7/8 - 1	2021190	2021199	150
25	18	1 - 1 1/8	2032312	2032315	260
30	20	1 1/8 - 1 1/4	2032321	2032324	675

* La carga de ruptura es 5 veces la carga límite de trabajo.

Comuníquese con nuestra línea directa de pastecas (1-800-727-1555) para información sobre pastecas de hasta 350 toneladas o consulte el formulario de solicitud especial de la página 461.



Pastecas Serie 70

Pastecas McKissick® para Tubería Petrolera utilizando el Sistema Nuevo de Retención de Tuerca Dividida. Nuevo Sistema Revolucionario de retención que elimina las roscas convencionales y los potenciales problemas asociados con la corrosión de la rosca.

- Guardas fáciles de abrir, sin pernos que sacar ni perder. Cualidades que permiten llegar a las poleas para guarnido rápido.
- Longitud extremadamente corta, peso adicional, y excelente balance para evitar tambaleo en bajada.
- El gancho esta provisto de rodamientos sellados cónicos.
- Gancho doble para fácil operación de izaje, este gancho cierra en ocho posiciones.
- Disponibilidad de gancho-varilla con quijada.
- Completamente redondeado, sin salientes.
- Poleas McKissick Roladas-Forjadas, endurecidas con flama y con la ranura adecuada. Contacte a Crosby para disponibilidad de diámetros de cable.
- Separate lubrication channel to each sheave.
- Double row, pre-adjusted tapered bearings with seals.
- Partes del gancho son maquinadas a precisión e individualmente ensambladas para máximo rendimiento.
- Las piezas de los ganchos McKissick Split-Nut® (con tuerca dividida) se mecanizan con precisión y se ajustan individualmente para lograr el máximo desempeño.
- Todas las pastecas se pueden obtener con mayor peso lateral.
- Puede fabricarse según las especificaciones de la norma API-8C si se solicita en el momento de hacer el pedido.
- 35 ton Capacity Rod Hook available.
- Lock Arms with Self Retaining Bolts.
- Todos los tamaños son EQUIPADOS CON RFID.



Pastecas Serie 80



Con licencia otorgada bajo la especificación API 8C-0021.

Fatigue Rated



VER INFORMACIÓN SOBRE APLICACIÓN Y ADVERTENCIAS
En Las Páginas: 381-388
Para Español: www.thecrosbygroup.com

Serie 70 Pastecas para Tubería La Serie 70 tiene un gancho con resorte que es mejor para usos rudos y pesados como para mayores profundidades. Tiende a durar más ya que las cargas dinámicas son absorbidas parcialmente.

No. de parte	Config. Pasteca*	Carga límite de trabajo (Tons)	Gancho quijada para varillas Carga límite de trabajo (Tons.)	Tam. del cable (plg.)	Peso de c/u (lbs.)
111895	20" 73-A**	75	12.5	7/8	1815
111823	24" 73	100	20	1	2634
111921	24" 73-A**	100	20	1	2750
111922	24" 73-AN**	125	35	1	2784
128798	30" 74	150	22.5	1-1/8	4400
125550	30" 74-A**	150	22.5	1-1/8	4462
112552	30" 74-AN**	175	35	1-1/8	4963

* Gancho doble con resorte lo que proporciona un recorrido largo para una operación eficiente con tuberías. Ninguna rosca soporta peso alguno.

** A= Dispositivo de quijada estandar para gancho-varilla. **AN = New 35 Ton Clevis.

80 Series Tubing Blocks

La Serie 80 no tiene un gancho con resorte y es mejor para profundidades menores y re-trabajo.

No. de parte	Config. Pasteca*	Carga límite de trabajo (Tons)	Gancho quijada para varillas Carga límite de trabajo (Tons.)	Tam. del cable (plg.)	Peso de c/u (lbs.)
112135	17" 83	50	7.5	7/8	1082
112243	17" 83-A**	50	7.5	7/8	1110
112252	20" 82-A**	50	7.5	7/8	1243
112261	20" 83-A**	75	12.5	7/8	1659
112270	24" 82-A**	75	12.5	1	1830
112181	24" 83	100	20	1	2200
112279	24" 83-A**	100	20	1	2185
117498	24" 84-A**	100	20	1	2750
112278	24" 83-AN**	125	35	1	2196
117500	24" 84-AN**	125	35	1	2931
117514	30" 84-A**	150	22.5	1-1/8	4130
205857	30" 83-AN**	175	35	1-1/8	3757
117516	30" 84-AN**	175	35	1-1/8	4327

** A= Dispositivo de quijada estandar para gancho-varilla. **AN = New 35 Ton Clevis.

PASTECAS PARA PISO Y PARA TORRE



475
Pastecas de Piso



477
Pastecas de Piso



476
Pastecas
para Torre

- Cuerpo de aluminio para bajo peso y máxima resistencia.
- SOLAMENTE se recomiendan para uso con cable conductor de registro.
- Para uso en líneas de alta velocidad de registro, perforación, etc.
- Rodamientos cónicos, pre-ajustadas dobles extra grandes.
- Perno central de fácil instalación, ligero para fácil maniobras.



475 / 477 Pastecas de Piso

Diámetro de la polea (plg.)	No. de Serie	No. de parte	Carga límite de trabajo (Tons)*	Diám. Conductor (plg.)	Peso de c/u (lbs.)	Conexión
7	475	180020	1-1/2	3/16	10	Quijada Giratoria
10	475	180253	2-1/2	5/16	21	Quijada Giratoria
12	475	180440	2-1/2	5/16	24	Quijada Giratoria
14	475	180618	2-1/2	5/16	43	Quijada Giratoria
14	477	169784	6	1/4	58	Quijada Giratoria
20	477	191072	6	1/4	70	Grillete Giratorio
24	477	191107	10	5/16	130	Grillete Giratorio

* La carga de ruptura es 4 veces la carga límite de trabajo.

† Puede ser proporcionada en otros diámetros de cable.

476 Pastecas para Torre

Diámetro de la polea (plg.)	No. de Serie	No. de parte	Carga límite de trabajo (Tons)*	Diám. Conductor (plg.)	Peso de c/u (lbs.)	Conexión
7	476	180075	2-1/2	3/16	10	Perno de Fijación
10	476	180333	2-1/2	3/16	10	Perno de Fijación
10	476	180333	4	5/16	21	Perno de Fijación
12	476	180529	4	5/16	24	Perno de Fijación
14	476	180707	4	5/16	43	Perno de Fijación

* La carga de ruptura es 4 veces la carga límite de trabajo.



731
Poleas Corona

- Poleas McKissick Roladas-Forjadas, endurecidas con flama.
- Rodamientos cónicos, pre-ajustadas dobles extra grandes.
- Placas centrales y laterales reforzadas para proporcionar la rigidez y soporte del perno central.
- Unidades pre-ensambladas para fácil acoplamiento al ensamble corona en torre.
- Ensamblajes múltiples de poleas, que pueden proporcionarse para suajeo a solicitud.
- Otros tamaños disponibles a solicitud.
- Poleas fabricadas según las especificaciones de la norma API-8C.



Poleas Corona

Diámetro de la polea (plg.)	No. de Serie	Pasteca Corona No. de parte	Cantidad de Poleas	Carga límite de trabajo (Tons)*	Tam. del cable (plg.)*	Peso de c/u (lbs.)
24	241	351158	1	15	7/8	200
24	242	351167	2	30	7/8	278
24	243	351176	3	45	7/8	375
24	731	351185	1	35	1	200
24	732	351194	2	75	1	350
24	733	351201	3	100	1	525
24	734	351210	4	125	1	720
30	741	351229	1	40	1-1/8	325
30	742	351238	2	80	1-1/8	560
30	743	351247	3	110	1-1/8	800
30	744	351256	4	140	1-1/8	982
30	745	351265	5	170	1-1/8	1163

* Puede ser proporcionada en otros diámetros de cable.



API 2C Sistemas de Pastecas

Los sistemas de pastecas para grúas marinas montadas en pedestales certificadas según API 2C se consideran componentes críticos. McKissick proporciona pastecas, bolas rápidas, poleas y terminales de cuña que cumplen con los requerimientos para componentes críticos de API 2C al valor CV requerido (es responsabilidad del fabricante de la grúa licenciar o certificar dichos componentes).



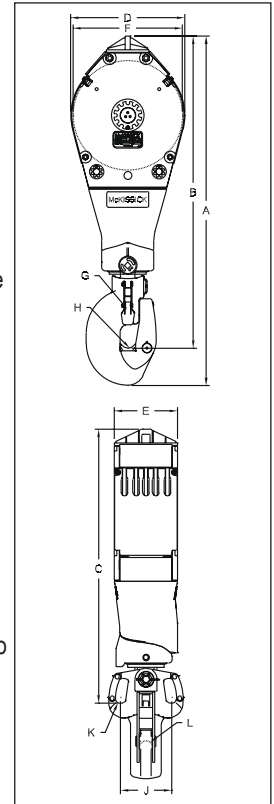
Consulte la página 462 para asistencia sobre las especificaciones adecuadas.

Pastecas McKissick® de Perforación Petrolera



Estilo RJ
Pastecas de Perforación

- Capacidades disponibles: 150, 250 y 350 Tons.
- Doble hilera de rodamientos cónico pre-ajustados con sellos.
- Pastecas tienen poleas Roladas-Forjadas McKissick con ranuras endurecidas con flama.
 - Las ranuras tienen el perfil API.
- Canal de lubricación independiente para cada polea.
- Guardas fáciles de abrir para el guarnido (sin pernos que jalar o perder).
- Cada gancho pasteca es equipado con seguros de posicionamiento y con bloque del gancho.
- Pesos adicionales según solicitud.
- Fabricados a los requerimientos de API 8C, incluyendo toda la documentación.
 - Cada pasteca es individualmente serializada para su rastreadibilidad total.
 - Surtido con Certificado de Conformidad.
- Gancho con resorte y amortiguador hidráulico.
- Temperatura mínima de diseño a -20 grados Centígrado (-4 grados F).
- Capa superior de pintura esmaltada color seguridad anaranjada.
 - Otros colores y sistemas disponibles a solicitud.
 - Partes individuales con superficies expuestas pintadas con anticorrosivo.
- Pastecas de gancho de combinación tienen partes intercambiables con el modelo BJ de McKissick® hasta el año 1982.
 - Contacte el departamento de servicio de Crosby para mas detalles.
- Todos los tamaños son **EQUIPADOS CON RFID**.



Con licencia otorgada bajo la especificación API 8C-0021.



Pastecas de Perforación Estilo RJ

Modelo No.	Pasteca RJ No. de Parte	Carga Límite de Trabajo (Tons)	Diámetro de la Polea (plg.)	Cantidad de Poleas	Tamaño del cable (plg.)*	Dimensiones (plg)											Peso de c/u (lbs.)
						A	B	C	D	E	F	G	H	J	K	L	
864	2028185	150	30	4	1-1/8	117.03	103.52	89.03	32.50	20.25	30.00	2.38	3.00	20.00	2.00	4.25	6,490
865	2028194	150	36	4	1-1/8	121.62	108.12	93.62	38.50	22.00	36.00	2.38	3.00	20.00	2.00	4.25	8,460
866	2028203	150	36	5	1-1/8	121.62	108.12	93.62	38.50	26.75	36.00	2.38	3.00	20.00	2.00	4.25	9,650
868	2024318	250	36	5	1-1/8	129.44	115.19	100.56	38.00	24.25	36.00	3.75	3.25	19.75	1.88	4.00	10,500
869	2024317	250	42	5	1-1/8	135.44	121.19	106.56	44.00	24.25	42.00	3.75	3.25	19.75	1.88	4.00	11,000
870	2024301	350	42	5	1-1/4	147.50	132.50	113.50	44.00	24.25	42.00	3.75	3.25	22.00	2.50	4.00	12,700

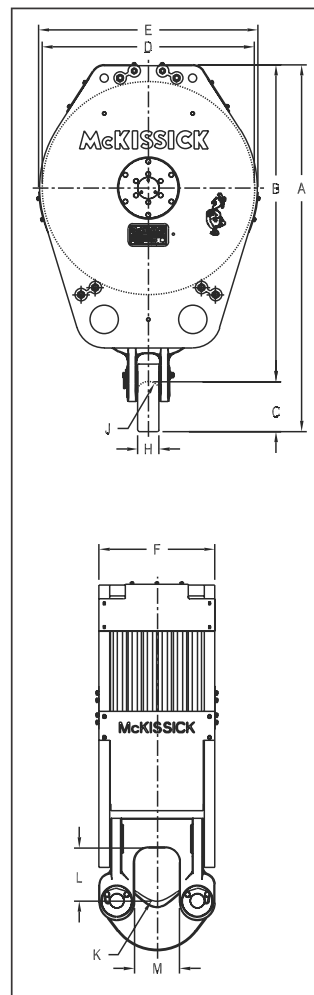
* Diámetros adicionales de cable disponibles.



Estilo RP
Pastecas de Perforación

Pastecas de Perforación Estilo RP

- Capacidades disponibles: 250, 350, 500, 750 y 1000 Tons.
- Doble hilera de rodamientos cónico pre-ajustados con sellos.
- Pastecas tienen poleas Roladas-Forjadas McKissick con ranuras endurecidas con flama.
 - Las ranuras tienen el perfil API.
- Canal de lubricación independiente para cada polea.
- Guardas fáciles de abrir para el guarnido (sin pernos que jalar o perder).
- El diseño del acoplador se adapta a la capacidad de perforación del equipo.
- Pesos adicionales según solicitud.
- Fabricados a los requerimientos de API 8C, incluyendo toda la documentación.
 - Cada pasteca es individualmente serializada para su rastreabilidad total.
 - Surtido con Certificado de Conformidad.
- Temperatura mínima de diseño a -20 grados Centígrado (-4 grados F).
- Capa superior de pintura esmaltada color seguridad anaranjada.
 - Otros colores y sistemas disponibles a solicitud.
 - Partes individuales con superficies expuestas pintadas con anticorrosivo.
- Placas laterales de la pasteca se pueden taladrar para adaptar equipo proveído por el cliente.
- Fácil remoción del perno del acoplador.
- Todos los tamaños son **EQUIPADOS CON RFID**.



Con licencia otorgada bajo la especificación API 8C-0021.



VER INFORMACIÓN SOBRE APLICACIÓN Y ADVERTENCIAS
En Las Páginas: 381-388
Para Español: www.thecrosbygroup.com

Pastecas de Perforación Estilo RP

Pasteca RP No. de parte	Carga Límite de Trabajo (Tons)	Diámetro de la Polea (plg.)	No. de Poleas	Tamaño del Cable (plg.)	Dimensiones (plg)											Peso de c/u (lbs.)
					A	B	C	D	E	F	H	J	K	L	M	
2031027	250	36	5	1-1/4	74.00	63.00	11.00	36.00	39.00	24.25	5.00	2.50	3.50	10.88	7.94	5,600
2032319	250	42	5	1-1/8	80.00	69.00	11.00	42.00	44.00	24.25	5.00	2.50	3.50	10.88	7.94	7,050
2029783	350	42	5	1-1/4	80.00	69.00	11.00	42.00	44.00	24.25	5.00	2.50	3.50	10.88	7.94	7,150
2031434	350	42	6	1-1/4	80.00	69.00	11.00	42.00	44.00	28.00	5.00	2.50	3.50	10.88	7.94	7,800
2029735	500	60	6	1-3/8	98.25	84.25	14.00	60.00	61.50	32.75	6.00	3.50	4.00	15.00	12.75	18,475
2029761	750	60	7	1-1/2	107.25	92.25	15.00	60.00	61.50	39.00	9.00	4.50	5.00	18.50	17.00	21,800
2032326	1000	72	8	1-3/4	127.25	109.25	18.00	72.00	74.00	48.25	9.00	5.00	6.25	19.75	21.25	38,500

* Puede ser proporcionada en otros diámetros de cable.



458
Pastecas
para Cable Guía

Pastecas para Cable Guía

- Usados en cables guía para lograr ventaja mecánica a través de un rápido enrollado, tomando menos fuerza para bajar.
- Placas cortadas con láser, pernos troquelados en frío, poleas de 6".



459
Pastecas
para Cable Guía



Pastecas para Cable Guía

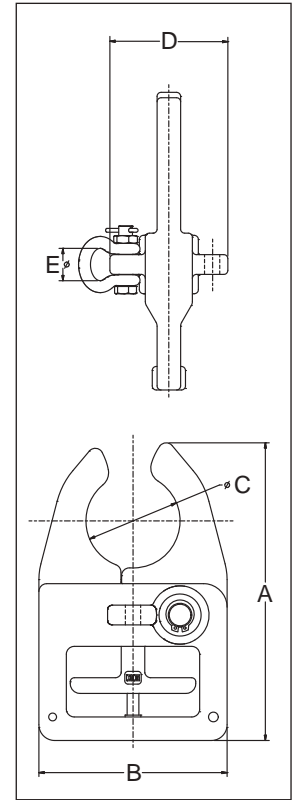
No. de Serie	Cantidad de Poleas	No. de parte	Carga límite de trabajo (Tons)	Diámetro de la polea (plg.)	Tam. del cable (plg.)*	Peso de c/u (lbs.)
458	1	171619	5	6	1/2	21
458H	1	239067	8	6	9/16 - 5/8	25
459	2	171637	10	6	1/2	28
459H	2	239076	12	6	9/16 - 5/8	31

* Puede ser proporcionada en otros diámetros de cable.



TGRB
Garra para
Tuberías

- Diseñada para izar tuberías de una posición horizontal a una posición vertical y viceversa.
- Se ajusta al borde resaltado de la tubería.
- Disponible en dos tamaños:
 - Tuberías de 2 3/8"
 - Tuberías de 2 7/8"
- El kit de reparación (8037937) incluye resortes y pasador de retención.
- Incluye un grillete G-2130 Crosby de 3/8" para conectarlo a una línea de malacate aéreo.
- Se proporciona un ojo secundario para la conexión con una línea guía.
- Sometidas individualmente a prueba de carga al 125% de la Carga Límite de Trabajo.
- El acabado estándar es zincado.
- Patente.



Lea este código QR con su dispositivo inteligente para ver nuestro catálogo de productos.



Garra para Tuberías TGRB

Tamaño (pulg.)	TGRB No. de parte	Carga límite de trabajo* (lbs.)	Dimensiones (pulg.)					Peso de cada uno (lbs.)
			A	B	C	D	E	
2 3/8	2734950	500	9.50	6.00	2.50	3.76	1.03	11
2 7/8	2734949	500	9.50	6.00	3.00	3.76	1.03	11

* Factor de diseño 10:1.

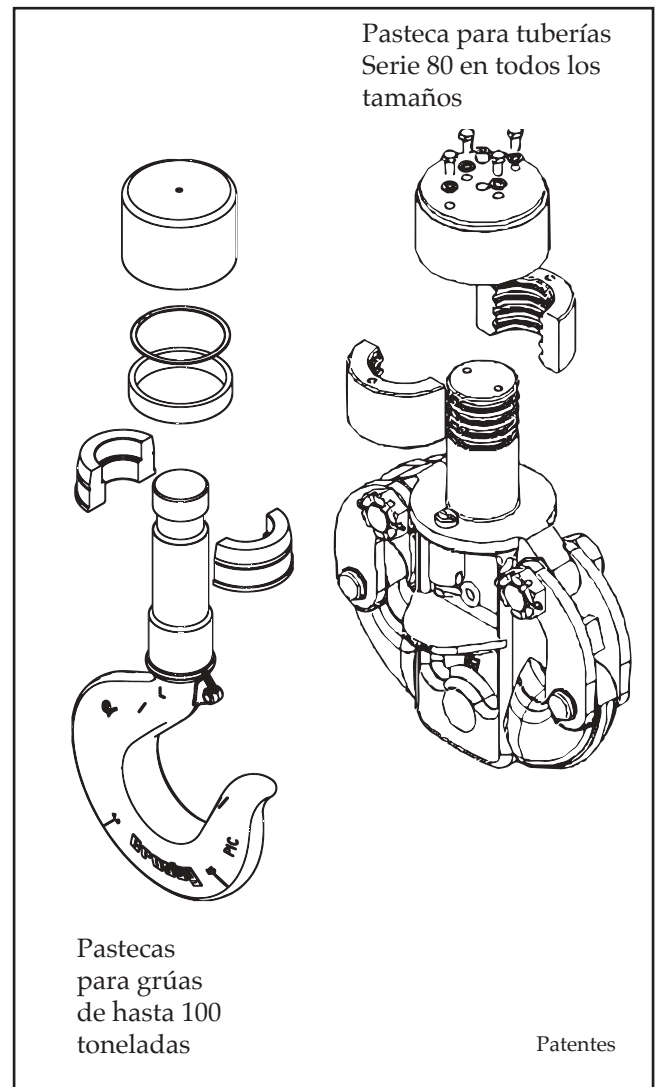
Revolutionario

Sistema de Retención con Tuerca Dividida

Innovador sistema de tuerca dividida que proporciona muchos beneficios a pastecas seleccionadas

- ✓ Elimina las tuercas roscadas convencionales y los problemas asociados con el retiro de las tuercas para su inspección.
- ✓ Permite una inspección fácil, según los requerimientos de API RP-8B y normas específicas para las grúas.
- ✓ Permite una instalación y retiro repetidos sin riesgo de dañar la interfaz gancho/tuerca.
- ✓ Sujetadores asegurados y sellados redundantes (versión de pasteca para tuberías).
- ✓ Puede comprarse en una variedad de configuraciones que pueden utilizarse para adaptar pastecas McKissick® ya existentes seleccionadas, en la planta o en el taller.
 - Conjunto de gancho y tuerca que se ajusta a los casos existentes de la Serie 80.
 - Conjunto de gancho y tuerca que se ajusta a una pasteca existente.
 - Conjunto de gancho y muñón que reemplaza el gancho y muñón existentes en pastecas de grúa.

- ✓ Con fatiga nominal.



Fatigue Rated®



Con licencia otorgada
bajo la especificación
API 8C-0021

Crosby®

Información de Capacitación

Este seminario y los materiales de apoyo se desarrollaron para la línea de productos de Crosby. Los materiales deberán usarse como referencia para la clase durante las sesiones de entrenamiento dictadas por instructores autorizados de Crosby. Crosby sólo proporciona capacitación respecto de cómo usar el material. Crosby no selecciona instructores ni determina si alguien está capacitado para serlo. La administración de las empresas que soliciten la capacitación de Crosby será responsable de determinar la capacidad y adecuación de los instructores que empleen.

Curso de desarrollo de capacitación para aparejado API RP 2D (para entornos marinos)

Los que asistan al primer día, Curso #OE-001, recibirán:

- Certificado de finalización
- Un manual Crosby API RP 2D
- La guía del usuario para Izaje API de Crosby (guía de referencia laminada de tamaño de bolsillo)

Los que asistan al programa completo, de dos días, Curso #OE-003, recibirán:

- Los mismos materiales mencionados anteriormente
- Catálogo general de Crosby en DVD
- Guía de izaje API de Crosby en CD (Curso por computadora)
- La posibilidad de recibir un certificado de "Capacitador Crosby autorizado", válido por cuatro años Un CD-ROM con archivos de Power Point de una presentación sobre aparejado de 4 a 7 horas La posibilidad de pedir materiales de capacitación de Crosby a precios reducidos. Puede obtener créditos "CEU"

Curso de desarrollo de capacitación en aparejado para operaciones de energía en tierra

Los que asistan al primer día, Curso #LB-001, recibirán:

- Certificado de finalización.
- Un manual del seminario de Crosby: Operaciones de energía en tierra, 1ra edición.
- La guía del usuario para operaciones en tierra de Crosby (guía de referencia laminada de tamaño de bolsillo).

Los que asistan al programa completo, de dos días, Curso LB-001 y #LB-003, recibirán:

- Los mismos materiales mencionados anteriormente
- Catálogo general de Crosby en DVD
- Guía de izaje de Crosby en CD (Curso por computadora)
- La posibilidad de recibir un certificado de "Capacitador Crosby autorizado", válido por cuatro años Un CD-ROM con archivos de Power Point de una presentación sobre aparejado de 7 a 9 horas La posibilidad de pedir materiales de capacitación de Crosby a precios reducidos. Puede obtener créditos "CEU"

Curso de desarrollo de capacitación de aparejado ASME/OSHA

Los que asistan al primer día, Curso CA-005, recibirán:

- Certificado de finalización
- Un manual de aparejado Crosby: Manual para capacitadores, 7ma edición
- La guía del usuario ASME de izaje de Crosby (guía de referencia laminada de tamaño de bolsillo)

Los que asistan al programa completo, de dos días, Curso CA-005 y CA-006

- Los mismos materiales mencionados anteriormente
- Catálogo general de Crosby en DVD
- Guía de izaje de Crosby en CD (Curso por computadora)
- DVD de selección y aplicación de pastecas Crosby / McKissick
- DVD de selección y aplicación de garras Crosby IP
- Un CD con archivos de Power Point de una presentación sobre aparejado de 4 a 7 horas
- La posibilidad de recibir un certificado de "Capacitador Crosby autorizado", válido por cuatro años Un CD-ROM con archivos de Power Point de una presentación sobre aparejado de 7 a 9 horas
- La posibilidad de pedir materiales de capacitación de Crosby a precios reducidos. Puede obtener créditos "CEU"

La capacitación en el aula es sólo una parte pequeña de las calificaciones requeridas. Demostrar capacidad en el trabajo es igual de importante. Cuando el formulario de solicitud de certificación sea firmado por un supervisor o gerente y se hayan cumplido todos los requisitos, le enviaremos un certificado que lo autorice a usar los materiales de capacitación de Crosby durante 48 meses.



ADVERTENCIAS E INFORMACIÓN SOBRE USO

Y MANTENIMIENTO DE PASTECAS

ADVERTENCIA

- Existe un peligro potencial al izar o arrastrar cargas pesadas con ensambles de pastecas.
- El no diseñar y usar adecuadamente los sistemas de pastecas puede provocar deslizamientos o caídas de la carga, lo cual puede causar serias lesiones o la muerte.
- El no diseñar un sistema de izaje correctamente con un ensamble de poleas de material adecuado para una aplicación en particular puede causar desgaste prematuro en la poleas, desgaste en los cojinetes ó en el cable de acero y ruptura -como resultado lesiones graves ó la muerte.
- Un sistema de pastecas debe ser guarnido por una persona calificada, según se define en ANSI/ ASME B30.26.
- Instruir a los trabajadores a mantener alejados el cuerpo y las manos de las poleas y destorcedores de pastecas, como también de “puntos de pellizco” donde el cable toca las partes de la pasteca o la carga.
- No aplicar cargas laterales en las pastecas.
- Ver norma OSHA 1926.1431(g)(1)(i)(A) and 1926.1501(g)(4)(iv)(B) sobre izajes de personal mediante grúas móviles y fijas, y las directrices OSHA CPL 2-1.36 – Procedimientos de Inspección Interinos durante la construcción de torres de Comunicación. Solamente se puede usar un gancho Crosby ó McKissick con un seguro de cierre positivo PL, y asegurado con perno, la tuerca y el pasador; ó un seguro PL-N y asegurado con su perno; ó un gancho Crosby con un seguro S-4320 asegurado con perno de chaveta; ó un gancho Crosby SHUR-LOC® en la posición cerrada para el izaje de personal. Un gancho Crosby con un seguro SS-4055 NO se debe usar para izar personal.
- Instruir a los trabajadores a estar alertos y usar implementos de seguridad adecuados en áreas donde se mueven o soportan cargas con sistemas de pastecas.
- Usar sólo partes Crosby genuinas.
- Leer, comprender y seguir estas instrucciones para elegir, usar y mantener los sistemas de pastecas.

Importante:

Para una máxima seguridad y eficiencia, los sistemas de pastecas deben ser diseñados, usados y mantenidos adecuadamente. Usted debe comprender el uso de los componentes de la pasteca dentro del sistema. Estas instrucciones le proveen este conocimiento. Léalas cuidadosamente y completamente.

En algunas partes de estas instrucciones se debe usar palabras técnicas y explicaciones detalladas. NOTA: Si usted no comprende todas las palabras, diagramas y definiciones, ¡NO TRATE DE USAR UN SISTEMA DE PASTECA! Para mayor asistencia, llamar:

En Estados Unidos – Crosby Engineered Products Group at número 800-777-1555.

En CANADA – Crosby Canada (905) 451-9261.

En EUROPA – N.V. Crosby Europe (+32) (0)15 75 71 25.

GUARDAR ESTAS INSTRUCCIONES PARA REFERENCIA FUTURA. ¡NO LAS TIRE!

Precauciones o advertencias generales

Los índices de carga indicados en los catálogos del Grupo Crosby se aplican solamente a productos nuevos o en estado “como nuevo”.

Las capacidades de Carga Límite de Trabajo indican la fuerza máxima o carga que un producto puede soportar bajo condiciones normales de trabajo. Para la selección de productos para su sistema, debe considerar las cargas dinámicas y condiciones anormales de trabajo. Las capacidades de Carga Límite de Trabajo se basan en todas las poleas del sistema de pasteca que se utilizarán. Si no se utilizan todas las poleas, debe mantenerse un equilibrio, y la Carga Límite de Trabajo debe reducirse de forma proporcional para no sobrecargar las poleas. Los cambios al aparejado de todas las poleas sólo deben hacerse bajo recomendación de una persona calificada, e incorporar buenas prácticas de aparejado.

Por lo general, los productos mostrados en los catálogos del Grupo Crosby se usan como parte de un sistema para desempeñar una función específica. Por lo tanto, sólo podemos recomendar el uso de los productos dentro de la Carga Límite de Trabajo y otras limitaciones establecidas.

El desgaste, el mal uso, la sobrecarga, la corrosión, la deformación, las modificaciones intencionales y otras condiciones de uso pueden afectar la Carga Límite de Trabajo o el factor de diseño (seguridad) de cada producto Crosby. Se deben llevar a cabo inspecciones regulares para determinar si el producto se puede utilizar aún a la Carga Límite de Trabajo asignada en el catálogo, a una carga límite reducida, a un factor de diseño (seguridad) reducido, o si hay que retirar de servicio el producto de forma definitiva.

Los productos del Grupo Crosby están hechos para tensar o tirar. Deben evitarse las cargas laterales, ya que éstas ejercen una fuerza adicional para la cual el producto no ha sido diseñado.

Asegúrese siempre de que el gancho soporta la carga.

El seguro nunca debe soportar la carga.

Soldar piezas o productos de carga puede ser peligroso. Para realizar soldaduras adecuadas, es necesario conocer los materiales, los tratamientos térmicos y los procedimientos para soldar. En caso necesario, se debe consultar al Grupo Crosby.

Los componentes de las grúas, tales como la pluma, la pasteca, la bola rápida, los cáncamos y los cables de acero son metálicos y conducen la electricidad. Lea y comprenda la norma OSHA referida a las operaciones con todo tipo de grúas (29 CFR 1926.1501 SUBPARTE N) antes de operar cerca de cables de alta tensión.

Definiciones

CARGA ESTÁTICA – Es la carga que resulta de una fuerza o carga aplicada de forma constante.

CARGA LÍMITE DE TRABAJO – Es la masa o fuerza máxima permitida que puede soportar el producto durante usos generales, cuando la tensión se aplica en línea, con respecto a la línea central del producto, a menos que se especifique lo contrario. Esta definición se usa indistintamente con los siguientes términos:

1. WLL (o CLT)
2. Valor nominal de la carga
3. SWL (o CST)
4. Carga segura de trabajo
5. Carga resultante máxima de trabajo

CARGA DE TRABAJO – Es la masa o fuerza máxima que el producto puede sostener en una aplicación en particular.

CARGA DE PRUEBA – Es la fuerza promedio que se aplica durante una prueba de carga; la fuerza promedio que se puede aplicar al producto antes de que ocurra deformación alguna.

PRUEBA DE FUNCIONAMIENTO A PLENA CARGA – Es la fuerza aplicada a un producto únicamente para detectar materiales defectuosos o defectos de fabricación

CARGA DE RUPTURA – Es la carga o fuerza promedio a la cual el producto falla o ya no puede sostener dicha carga.

CARGA DINÁMICA – Es la carga que resulta de la aplicación rápida de una fuerza (como en el caso de impactos y/o tirones) o del movimiento rápido de una carga estática. Esta carga incrementa considerablemente la carga estática.

FACTOR DE DISEÑO (SEGURIDAD) – Término usado en la industria que denota una capacidad de reserva teórica del producto; generalmente se calcula multiplicando la Carga Límite de Trabajo del catálogo por el factor de diseño. En el caso de las pastecas, se expresa generalmente como una relación, por ejemplo: 4 a 1.

PASTECA – Ensamble que consiste en una o varias poleas, placas laterales y generalmente un accesorio terminal (gancho, grillete, etc.) y que se utiliza para izar o bajar cargas, o para aplicar tensión.

POLEA / ENSAMBLE DE POLEAS – Las compra el fabricante original o el usuario final para utilizarlas en diseño de su pasteca o su sistema de izaje.

Mantenimiento de los Accesorios

Los accesorios, como ganchos, bolas rápidas, grilletes, eslabones, etc., pueden desgastarse y perder su forma por el uso, lo cual puede causar mellas, fisuras o esquinas filosas que producen condiciones de tensión adicional. Por lo tanto, se recomienda efectuar inspecciones de rutina para comprobar las condiciones del producto.

Para volver a obtener superficies lisas, se recomienda pulirlas. La reducción máxima permitida de una dimensión del producto original debida al desgaste o reparación, antes de retirarlo de servicio, es:

1. En una dirección: no más del 10% de la dimensión original;
2. En dos direcciones: no más del 5% de cada dimensión.

Para ver instrucciones detalladas para productos específicos, consulte las advertencias y la información de aplicación de este producto en particular. Una reducción mayor puede requerir una reducción de la Carga Límite de Trabajo.

Cualquier fisura o deformación en un accesorio es causa suficiente para retirarlo de servicio.

Guía para la selección de pastecas

El nombre de algunas de las pastecas que aparecen en los catálogos del Grupo Crosby se refiere a su uso, y la selección es rutinaria. Algunos ejemplos incluyen las “pastecas para redes de arrastre” usadas en la industria pesquera, las “pastecas para sondeo” usadas en la industria petrolera, las “pastecas para izajes de cargas” usadas en la marina mercante, y las “pastecas para grúas y torres”, para izaje de personal. Otras están clasificadas de forma general y tienen una variedad de usos. Incluyen las pastecas de bisagra, las pastecas regulares de madera, las pastecas estándar de acero, etc. Por ejemplo, las pastecas de bisagra permiten instalar la línea abriendo la pasteca en vez de pasar la línea completa a través de la pasteca. Esto elimina la necesidad de usar protectores de cable y permite diversos ángulos de entrada y salida de líneas para cambiar la dirección de la carga. Estos ángulos determinan la carga de la pasteca y/o el accesorio respectivo. (Ver “Cargas de trabajo en las pastecas.”) Las pastecas de bisagra están hechas para uso intermitente poco frecuente con bajas velocidades de línea.

Una pasteca de un aparejo es un elemento de un sistema usado para elevar o arrastrar una carga. Hay otros elementos en el sistema, incluyendo una fuerza motriz principal (malacate, cabrestante, manual), una estructura de apoyo, la energía disponible, etc. Todos estos elementos pueden determinar el tipo de pasteca o polea que se requiere. Al seleccionar una pasteca o sistema de poleas para una aplicación específica, usted debe tener en cuenta los otros elementos, como también las características de las pastecas incluidas en los catálogos Crosby.

Para elegir una pasteca de aparejos que cumpla con sus requisitos, considere los puntos siguientes:

1. ¿Hay leyes o reglamentos (normas OSHA federales o estatales, de seguridad en ascensores, seguridad en minas, normas marítimas o de seguros, etc) que podrían afectar la selección de pastecas?
2. ¿Cuál es el peso de la carga, incluyendo cualquier carga dinámica de impacto, que se suma al de la carga? Se debe saber esto para determinar el valor mínimo requerido de Carga Límite de Trabajo de la pasteca.
3. ¿Cuántas líneas de cable se requieren? Esto se puede determinar según la carga a levantar y la longitud de cable disponible. Como alternativa, se puede calcular la longitud de cable que se necesita si se conoce el número de líneas de cable y el peso de la carga dado (ver “Cómo calcular las líneas de cable en un aparejo”).
4. ¿Cuál es el diámetro del cable a usar? Multiplique la tracción de la línea por el factor de seguridad deseado por la carga de ruptura del cable. También debe considerar los factores de fatiga que afectan la vida del cable (ver “Diámetro de la polea y resistencia del cable”).
5. ¿Cuál es la velocidad de la línea? Este dato ayuda a determinar el tipo de cojinetes que requiere la polea. Existen varios tipos de cojinetes apropiados a diferentes aplicaciones:
 - A **Cojinete de barreno simple** para velocidades lentas y de poco uso (alta fricción).
 - B **Cojinete con buje bronce autolubricado** para velocidades lentas y de poco uso (fricción moderada).
 - C **Cojinete con buje de bronce** con lubricación a presión para velocidades lentas y de poco uso a mayores cargas (fricción moderada).
 - D **Cojinetes antifricción** para líneas más rápidas y de uso más frecuente y a mayores cargas (fricción mínima).
6. ¿Qué tipo de accesorios necesita para su aplicación? La selección dependerá de si la pasteca será móvil o estacionaria. Sus alternativas varían de un gancho a ganchos múltiples, con o sin seguro, y grilletes, que son la forma más confiable de asegurar su carga. Usted también deberá decidir si el accesorio debe ser fijo, giratorio o giratorio con seguro. Si el accesorio es giratorio, puede que sea necesario seleccionar de un cojinete de empuje. Existen accesorios simples sin cojinetes para posicionarlos sin carga, accesorios con cojinetes de bronce para girar cargas moderadas e infrecuentes y accesorios con cojinetes antifricción para cargas que giran frecuentemente
7. ¿Cómo se apareja el cable en la pasteca? ¿Necesitará un guardacabo para el extremo del cable? (Ver “Cómo aparejar pastecas” Pág. 346.)
8. Si la pasteca es móvil, ¿qué masa se requiere para tensar la línea? (Ver “Cómo determinar el peso requerido en una pasteca para tensar el cable”, Pág. 348).
9. ¿Cuál es el ángulo de desviación del cable? Los ángulos de entrada y salida no deben ser superior a 1,5°.
10. ¿Cómo hacerle mantenimiento a la pasteca? Según las condiciones de trabajo, ¿requiere de mantenimiento especial? (Ver “Mantenimiento de pastecas de aparejos” y “Mantenimiento de accesorios.”)
11. Consulte la edición más actualizada del “Manual del usuario de cables de acero” para más información sobre el diseño y el mantenimiento de los sistemas de poleas.

Mantenimiento de las pastecas y las poleas

Las pastecas deben ser inspeccionadas y lubricadas regularmente, y mantenidas en buen estado para lograr máxima eficiencia y durabilidad. El uso y mantenimiento adecuados son tan importantes como en cualquier otro equipo mecánico. La periodicidad de las inspecciones depende de los períodos de uso y su frecuencia, así como también de las condiciones del medio de trabajo en que opera y del buen juicio del usuario.

Inspección: Como mínimo, se deben tener en cuenta los puntos siguientes:

1. Desgaste en los pernos o los ejes, en las ranuras para cables, en las placas laterales, en los bujes o cojinetes y en los accesorios (ver "Mantenimiento de los accesorios"). Un desgaste excesivo puede ser razón para reemplazar piezas o retirar una pasteca de servicio.
2. Deformación en las placas laterales, pernos, ejes, puntos de acoplamiento de accesorios, muñones, etc. Las deformaciones pueden ser causadas por uso abusivo y/o sobrecarga, y puede ser razón para retirar la pasteca de servicio.
3. Poleas desalineadas o que no giran uniformemente.
4. Fallas de sujeción de las tuercas, pernos y otros elementos de ajuste, especialmente al volver a armar la pasteca después de una inspección minuciosa. Se deben usar métodos de sujeción originales, por ejemplo, estacas, tornillos de sujeción, pasadores de chaveta, tornillos de presión, etcétera.
5. Revisar los pasadores retenidos con argollas de resorte para ver si faltan argollas o están sueltas.
6. Las tuercas del pasador de polea deben revisarse para ver si están en la posición correcta. Los pasadores de los cojinetes de rodillos cónicos se deben apretar para eliminar el juego del extremo durante la rotación de la polea. Los pasadores para cojinetes de bujes de bronce y cojinetes de rodillos rectos deben tener un juego de funcionamiento de 0.031 pulg. por polea de juego del extremo y deben ajustarse de acuerdo a esto.
7. El juego de caja del gancho o grillete al destorcedor está fijado en 0.031 a 0.062 pulg. en la fábrica. El desgaste del componente puede aumentar el juego. Si el juego excede 0.12 a 0.18 pulg. es necesario desarmar e inspeccionar en detalle.
8. Deformación o corrosión de la rosca del gancho o de la tuerca. Existe la posibilidad de colocarle al gancho de su pasteca la Tuerca dividida patentada de Crosby/McKissick. Consulte la sección sobre tuercas divididas para ver los procedimientos correctos de instalación, retiro e inspección.
9. Una pérdida de material debido a la corrosión o el desgaste en el área externa de gancho soldado o tuerca puede indicar daño o corrosión a la rosca. Si fuera así, retire de servicio el dispositivo o efectúe una carga de prueba.
10. Condición de la superficie y deformación del gancho (ver "Mantenimiento de los accesorios" y ANSI B30.10).
11. Corrosión o fisuras en la soldadura de las placas laterales soldadas.
12. Revisar si el seguro del gancho tiene deformaciones, si ajusta y funciona bien.
13. Retire de servicio cualquier cojinete con fisuras en el diámetro interior o en un extremo. Los cojinetes con fisuras o que exceden el ancho del cubo de la polea indican que han sido sobre cargados.

LUBRICACIÓN : La periodicidad de lubricación depende del período y frecuencia de uso del producto, como también de las condiciones del medio en que opera, las cuales dependen del buen juicio del usuario. Asumiendo un uso normal del producto y una lubricación con grasa a base de litio de consistencia media, se puede emplear el siguiente programa de lubricación:

COJINETES PARA POLEAS

Cojinetes de rodillos cónicos – Cada 40 horas de uso continuo o cada 30 días de uso intermitente.

Cojinetes de rodillos – Cada 24 horas de uso continuo o cada 14 días de uso intermitente.

Bujes de bronce – (No autolubricados) Cada 8 horas de uso continuo y cada 14 días de uso intermitente.

Bujes de bronce autolubricados – Son para líneas de baja velocidad y uso poco frecuente (fricción moderada). Se requiere una inspección frecuente para determinar el estado del buje

COJINETES PARA GANCHOS

Antifricción – Cada 14 días para giros frecuentes; cada 45 días para giros poco frecuentes.

Buje de empuje de bronce o sin cojinete – Cada 16 horas para giros frecuentes; cada 21 días para giros poco frecuentes.

El mantenimiento de la pasteca de aparejos también depende de la elección correcta (ver "Cargas en las pastecas"), del aparejado apropiado (ver "Aparejado de pastecas"), de la consideración de las cargas dinámicas, las cargas laterales y otras condiciones adversas.

Información Sobre aplicación de cojinetes de poleas

Poleas en un sistema de pastecas giran a distintas velocidades y tienen diferentes cargas. Cuando la carga está subiendo ó bajando, las tensiones en las líneas no son iguales a través de todo el sistema. Ver página 387 "Como calcular las Partes de Línea" para asistencia en determinar las cargas en las líneas y en los cojinetes.

BUJES DE BRONCE

Los bujes de bronce se usan principalmente en aplicaciones de poleas con velocidad de cable lenta, y carga y uso moderados. La capacidad de rendimiento de un cojinete se relaciona con su presión y su velocidad de superficie por una relación conocida como PV (Presión máxima - Factor de velocidad). Las propiedades materiales de los bujes de bronce que aparecen como estándar en el catálogo de poleas Crosby son:

(BP) Presión máxima de cojinete: 4500 PSI

(BV) Velocidad máxima en el cojinete: 1200 FPM

(PV) Factor máximo de presión velocidad: 55000

(Se debe observar que debido a las relaciones de las propiedades del material, la presión máx. de cojinete (BP), multiplicada por la velocidad máx. en el cojinete (BV), NO es igual al factor máximo (PV).

Fórmula para calcular la presión de cojinete:

$$BP = \frac{\text{Tracción de línea} \times \text{Factor de ángulo}}{\text{Tamaño del eje} \times \text{Ancho del cubo}}$$

Nota: Ver multiplicadores del factor de ángulo en pág. 384.

Fórmula para Calcular la Velocidad del Cojinete:

$$BV = \frac{PV}{BP}$$

Fórmula para calcular la velocidad de la línea:

$$\text{Vel. de Línea} = \frac{BV (\text{Diám. efectivo} + \text{Diám. del cable})}{\text{Diámetro del eje}}$$

Se puede calcular la máxima velocidad de cable permitida para determinada carga total de polea. Si la velocidad de línea requerida es mayor que la máxima velocidad de línea permitida calculada, entonces hay que aumentar el diámetro del eje y/o el ancho del cubo y volver a calcular. Continuar el proceso hasta que la máxima velocidad de línea permitida sea igual o superior a la velocidad de cable requerida.

Ejemplo:

Usando una polea de 14 pulg. (Parte # 917191; consulte la sección de poleas para cables en el Catálogo general para ver las dimensiones) con una tracción de línea de 4600 lb. y un ángulo de 80° entre las líneas, determinar la máxima velocidad de línea permitida.

$$BP = (4,600 \text{ lbs.} \times 1.53) \div (1.50 \times 1.62) = 2,896 \text{ PSI}$$

(tracc. de línea) (factor de ángulo) (ancho del cubo)
(tamaño del eje)

$$BV = 55,000 \div 2,896 = 19 \text{ FPM Permissible}$$

(Factor PV) (BP)

Velocidad de línea =

$$19 \times (11,75 + 0.75) \div 1.50 = 158.2 \text{ FPM PERMISIBLE}$$

(BV) (Diám. eje)

$$(\text{Diám. efectivo} + \text{Diám. cable}) \div (\text{Diám. eje})$$

Si la aplicación requiere una velocidad de línea igual a 200 FPM, entonces es necesario otro cálculo. Con otra polea de 14 pulg. (parte # 4104828) bajo las mismas condiciones de carga, los resultados son los siguientes:

$$BP = (4,600 \text{ lbs.} \times 1.53) \div (2.75 \times 2.31) = 1,108 \text{ PSI}$$

$$BV = 55,000 \div 1,108 = 50 \text{ FPM}$$

Velocidad de Línea =

$$50 \times (11.75 + .75) \div 2.75 = 227.3 \text{ FPM PERMISIBLE}$$

CALIBRE COMÚN (SIMPLE)

Velocidad de línea muy lenta, poco frecuente, poca carga.

COJINETE DE RODILLOS

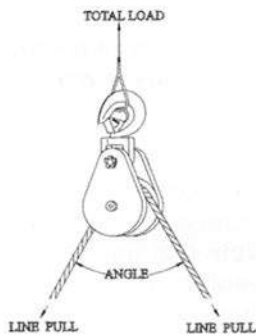
Velocidades de línea más rápidas, uso más frecuente, mayor carga. Consulte los índices del fabricante. Consulte el catálogo del fabricante de los cojinetes para seleccionar los cojinetes adecuados.

Las cargas en las pastecas

La Carga Límite de Trabajo para las pastecas Crosby Group indica la fuerza máxima que se debe ejercer sobre la pasteca y sus accesorios de conexión.

Este valor de carga total puede ser diferente al peso levantado o tirado por un sistema de izaje o de arrastre. Es necesario determinar la carga total impuesta en cada pasteca del sistema para así determinar correctamente la capacidad de la pasteca que se va a usar.

Una pasteca de una polea usada para cambiar la dirección de un cable de carga, puede estar sujeta a cargas totales significativamente diferentes al peso izado o jalado. El valor de la carga total varía de acuerdo al ángulo que forma el cable al entrar y salir de la pasteca. El cuadro siguiente indica el factor a ser multiplicado por la línea de tracción para obtener la carga total de la pasteca.

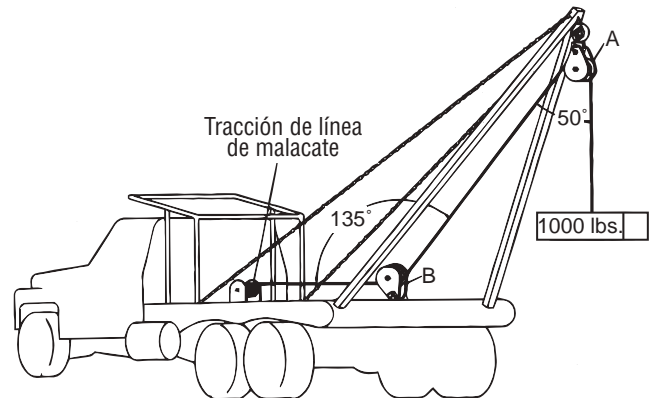


Multiplicadores de factor de ángulo			
Ángulo	Factor	Ángulo	Factor
0°	2.00	100°	1.29
10°	1.99	110°	1.15
20°	1.97	120°	1.00
30°	1.93	130°	.84
40°	1.87	135°	.76
45°	1.84	140°	.68
50°	1.81	150°	.52
60°	1.73	160°	.35
70°	1.64	170°	.17
80°	1.53	180°	.00
90°	1.41	—	—

Ejemplo A

(Cálculos para determinar el valor de carga total en un sistema de una línea.)

Un camión petrolero levantando 1,000 lbs.



No existe ninguna ventaja mecánica en un sistema de aparejos de una sola línea, por lo tanto, la tracción del malacate es igual a 1,000 lbs., o sea la carga que se está izando.

Para determinar la carga total en la pasteca de bisagra A:

A = 1,000 lbs. x 1.81 = 1,810 lbs.
(tracción del cable) (factor ángulo 50°)

Para determinar la carga total en la pasteca fija B:

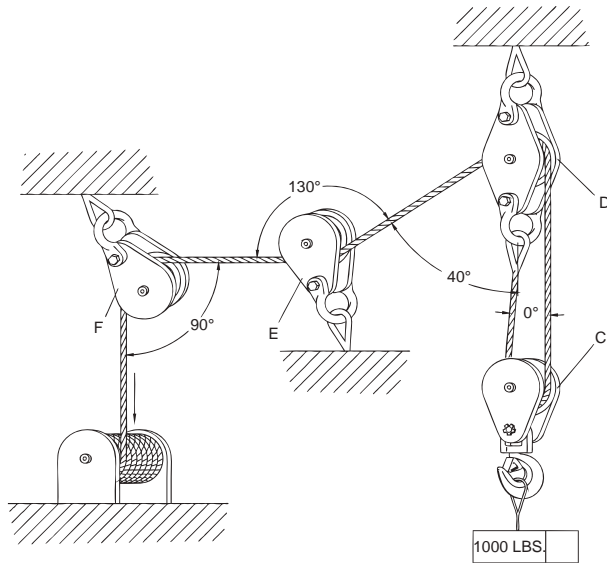
B = 1,000 lbs. x .76 = 760 lbs.
(tracción del cable) (factor ángulo 135°)

Ejemplo B

(Cálculos para determinar el valor de carga total en un sistema con ventaja mecánica.)

Sistema de izaje para levantar 1,000 lbs. usando una pasteca móvil.

La ventaja mecánica de la pasteca móvil C es de 2, ya que son dos (2) los cables que sostienen la carga de 1,000 lbs. (Tenga en cuenta que este ejemplo se ha simplificado para la determinación de la carga resultante en pastecas. La tracción de la línea será mayor que la que se muestra debido a pérdidas de eficiencia.) (Para determinar la tracción de un cable para diversos rendimientos del cojinete, ver "Cómo calcular las partes del cable")



Para determinar la tracción del cable:

$$\text{Tracción del cable} = 1000 \text{ lbs.} + 2.00 = 500 \text{ lbs.}$$

Para determinar la carga total en la pasteca móvil C:

$$C = 500 \text{ lbs.} \times 2.0 = 1,000 \text{ lbs.}$$

(tracción del cable) (factor ángulo 0°)

Para determinar la carga total en la pasteca fija D:

$$D = 500 \text{ lbs.} \times 1.87 + 500 \text{ lbs.} = 1,435 \text{ lbs.}$$

(tracción del cable) (carga muerta)
(factor ángulo 40°)

Para determinar la carga total en la pasteca E:

$$E = 500 \text{ lbs.} \times .84 = 420 \text{ lbs.}$$

(tracción del cable) (factor ángulo 130°)

Para determinar la carga total en la pasteca F:

$$F = 500 \text{ lbs.} \times 1.41 = 705 \text{ lbs.}$$

(tracción del cable) (factor ángulo 90°)

Como aparejar las pastecas

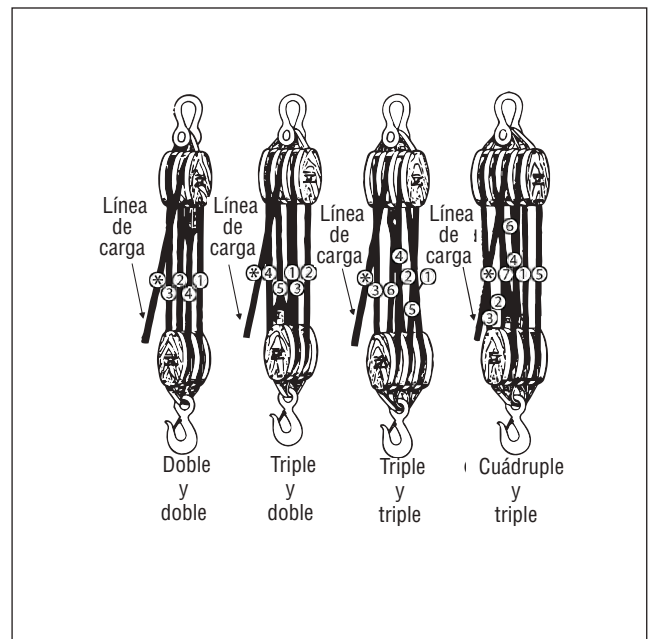
Hay muchos métodos para aparejar las pastecas. El método de aparejado siguiente se llama aparejado de "ángulo recto". Consulte el manual de aparejos para ver otros métodos.

APAREJADO DE ÁNGULO RECTO

Al aparejar un par de pastecas, una de las cuales cuenta con más de dos poleas, el cable de izaje deberá estar en la polea central de la pasteca superior, para evitar que se incline y que se dañe el cable. Las dos pastecas se deben ubicar de tal manera que las poleas de la pasteca superior queden en ángulo recto en relación a las poleas inferiores, como se muestra en los dibujos que siguen.

Comience la instalación con el extremo o punta muerta del cable. **En un par, use una pasteca con grillete en la parte superior y una con gancho en la parte inferior, como lo indica el dibujo a continuación.** Las poleas en las pastecas giran a diferentes velocidades. Las que están más cerca del cable de izaje giran a mayor velocidad y se desgastan más rápidamente. Para reducir la fricción y el desgaste, todas las poleas deben mantenerse bien lubricadas durante su uso.

Diagrama de Guarnido



Pastecas
McKisick

PRECAUCIÓN

- Tenga cuidado cuando la pasteca está en una posición vertical ya que tiene el potencial de volcarse. Razones por la que la pasteca puede volcarse son áreas de trabajo inestables, movimiento de la pluma, y el proceso de guarnir.
- Si el área de trabajo es inestable, acueste la pasteca de plano en las placas.



Diámetro de la Polea y Eficiencia del Cable

Eficiencia de resistencia

Cuando se dobla el cable se reduce su resistencia. Para compensar este factor de dobléz, use la tabla siguiente al seleccionar una polea:

Ratio A	Eficiencia de resistencia comparada con resistencia de catálogo en %
40	95
30	93
20	91
15	89
10	86
8	83
6	79
4	75
2	65
1	50

$$\text{Ratio A} = \frac{\text{Diámetro de la Polea}}{\text{Diámetro del Cable}}$$

Ejemplo

Para determinar la eficiencia de resistencia de un cable de 1/2" de diámetro usando una polea de 10":

$$\text{Ratio A} = \frac{10'' (\text{Diámetro de la Polea})}{1/2'' (\text{Diámetro del Cable})} = 20$$

Fíjese en el factor A de 20 en la tabla y luego verifique en la columna bajo el encabezamiento "Eficiencia de resistencia comparada con resistencia de catálogo en %". Se observa una eficiencia de resistencia de 91% comparada con la resistencia del cable en el catálogo.

Fatiga

El doblar y enderezar el cable repetidamente causa un cambio cíclico de esfuerzos llamado "fatiga". El radio de dobléz afecta la durabilidad del cable. Comparativamente, se puede calcular el efecto relativo del diámetro de la polea con respecto al diámetro del cable. Esto se determina con la siguiente tabla:

Ratio B	Fatiga relativa al doblar
30	10.0
25	6.6
20	3.8
18	2.9
16	2.1
14	1.5
12	1.1

$$\text{Factor B} = \frac{\text{Diámetro de la Polea}}{\text{Diámetro del Cable}}$$

$$\text{Fatiga Relativa al Doblar} = \frac{\text{Fatiga relativa al Doblar Polea \#1}}{\text{Fatiga relativa al Doblar Polea \#2}}$$

Ejemplo

Para determinar en cuánto podemos disminuir el efecto de fatiga de un cable de 3/4" usando una polea de 22.5" de diámetro en vez de una de 12":

$$\text{Factor B} = \frac{22.5'' (\text{diámetro de la polea})}{3/4'' (\text{diámetro del cable})} = 30$$

$$\text{Ratio B} = \frac{12 (\text{diámetro de la polea})}{3/4'' (\text{diámetro del cable})} = 16$$

La extensión relativa de la fatiga en relación B de 16 es 2.1 ver tabla y el ratio B de 30 es 10.

$$\text{Fatiga Relative al Doblar} = \frac{10}{2.1} = 4.7$$

Por lo tanto, contamos con que la durabilidad del cable usando una polea de 22.5" de diámetro para que sea 4.7 veces mayor que una polea de 12" de diámetro.

Cómo Determinar el Peso Requerido para Tensar el Cable

Para determinar el peso de la pasteca o de la bola que se requiere para caída libre, necesitará la siguiente información: diámetro del cable, número de cables en el aparejo, tipo de cojinete de la polea, longitud de la pluma de la grúa y la fricción del tambor (nominal 50 lbs, a menos que se dé otra información).

Diámetro del Cable (plg.)	Factor A – Peso del Cable Lbs. por Pie, 6 x 19 IWRC
3/8	.26
7/16	.35
1/2	.46
9/16	.59
5/8	.72
3/4	1.04
7/8	1.42
1	1.85
1-1/8	2.34
1-1/4	2.89

Número de Líneas	Factor B – Peso Requerido	
	Poleas Cojinete de Rodillo	Poleas Conjinete de Bronce
1	1.03	1.05
2	2.07	2.15
3	3.15	3.28
4	4.25	4.48
5	5.38	5.72
6	6.54	7.03
7	7.73	8.39
8	8.94	9.80
9	10.20	11.30
10	11.50	12.80

La fórmula es:

Peso requerido de la pasteca = [(Largo de la pluma x Factor A) + Fricción de tambor] x Factor B

Ejemplo:

Para determinar el peso de la pasteca o el peso requerido para tensar el cable usando 5 partes de cable de 7/8" de diámetro, una pluma de 50 pies y poleas con cojinetes de rodillos:

Peso

requerido para la pasteca = [(50 ft x 1.42) + 50 lbs.] x 5.38 = 651 lbs.

(largo de pluma) (Factor A)
(fricción de tambor) (Factor B)

Cómo Calcular las Líneas de Cable en un Aparejo

Las poleas de un sistema de pasteca rotan a distintas velocidades y tienen distintas cargas. Al izar o bajar, la tensión de la línea no es igual en todo el sistema. Para calcular el número de partes de línea que deberán utilizarse para una carga en particular o la tensión del cable necesaria para una carga determinada, use, por ejemplo, el diagrama de aparejado de la pág. 385. En el cálculo sólo se debe usar líneas numeradas. Se proporciona la siguiente tabla de índices, con ejemplos de cómo usarse. Los índices se aplican a las pastecas como aparecen en la pág. 385, y también a sistemas de poleas independientes por los cuales sea aparejado el cable.

Ratio A Poleas con Cojinete de Bronce	Ratio B Poleas con Cojinetes Antifricción	Número de Líneas de Cable
.96	.98	1
1.87	1.94	2
2.75	2.88	3
3.59	3.81	4
4.39	4.71	5
5.16	5.60	6
5.90	6.47	7
6.60	7.32	8
7.27	8.16	9
7.91	8.98	10
8.52	9.79	11
9.11	10.60	12
9.68	11.40	13
10.20	12.10	14
10.70	12.90	15
11.20	13.60	16
11.70	14.30	17
12.20	15.00	18
12.60	15.70	19
13.00	16.40	20

Ratio A o B = $\frac{\text{Peso Total a Izar}}{\text{Tensión para Una Línea (lbs.)}}$

Después de calcular el factor A o B, consulte la tabla para determinar el número de líneas.

Ejemplos:

Así se determina el número de líneas de cable necesarias cuando se conoce el peso de la carga y la tensión del cable, y cuando se utiliza una polea con cojinetes de bronce.

Ratio A = $\frac{72,180 \text{ lbs. (Peso a Izar)}}{8,000 \text{ lbs. (Tensión Una Línea)}} = 9.02$ (Factor A)

Remítase al factor 9.02 de la tabla o al número más aproximado y luego verifique en la columna "Número de líneas de cable". Para esta carga se deben usar 12 líneas de cable.

Así se determina la tensión requerida con una línea, cuando se conoce el peso de la carga y el número de línea de cable, y se utiliza poleas con cojinetes antifricción.

Tracción de = $\frac{68,000 \text{ lbs. (Peso a Izar)}}{7.32 \text{ (Factor B de 8 Líneas)}} = 9,290 \text{ lbs.}$

9.290 lbs de tensión del cable con 8 líneas de cable se requiere para levantar esta carga.

Así se determina la capacidad de izaje cuando se conoce el número de líneas y la tracción de un cable, y se usan poleas con cojinetes antifricción.

10,000 lbs. (Tracción de un cable)
x 4.71 (Índice B de 5 líneas)
= 47,100 lbs. (Capacidad de izaje)

10,000 lb de tensión de un cable con 5 líneas de cable en el aparejo sirven para izar 47,100 lb.

Reparaciones

Para reparar las pastecas, contáctese con los siguientes números para solicitar autorización para enviar materiales:

EN ESTADOS UNIDOS – Crosby Engineered Products Group al (800) 777-1555

EN CANADÁ – Crosby Canada al (905) 451-9261

EN EUROPA – N.V. Crosby Europe al (+32) (0)15 75 71 25

Después de que Crosby reciba su pasteca, será revisada y se le proporcionará, sin cargo, un cálculo estimativo de los costos. Antes de efectuar las reparaciones, Crosby tiene que recibir autorización del respectivo propietario de la pasteca. Los cargos de transporte desde y hacia la fábrica son responsabilidad del propietario de la pasteca.

Información Adicional

Para información referente a partes, aplicaciones o situaciones especiales que requieran otras características, póngase en contacto con:

EE. UU.

The Crosby Group LLC
 P.O. Box 3128
 Tulsa, OK 74101-3128
 (918) 834-4611
 FAX (918) 832-0940
 www.thecrosbygroup.com
 crosbygroup@thecrosbygroup.com

CANADÁ

Crosby Canada
 145 Heart Lake Road
 Brampton, Ontario, Canada L6W 3K3
 (905) 451-9261
 FAX (877)260-5106
 www.crosby.ca
 sales@crosby.ca

EUROPA

Bélgica
 Industriepark Zone B n°26
 2220 Heist-op-den-Berg.
 Belgium
 P: (+32) (0)15 75 71 25
 F: (+32) (0)15 75 37 64
 www.thecrosbygroup.com
 sales@crosbyeurope.com

Cómo hallar a su distribuidor más cercano

Para ubicar a su distribuidor Crosby más cercano, llamar a:

EN ESTADOS UNIDOS: Crosby Engineered Products Group al (800) 772-1500

EN CANADÁ: Crosby Canada al (905) 451-9261

EN EUROPA: N.V. Crosby Europe al (+32) (0)15 75 71 25

GARRA PARA TUBERÍAS CROSBY®

ADVERTENCIA E INSTRUCCIONES DE APLICACIÓN



TGRB - Garra para tuberías

ADVERTENCIA

- La carga puede desprenderse de la garra para tuberías si no se siguen los procedimientos adecuados.
- La caída de una carga puede ocasionar lesiones graves o la muerte.
- Nunca exceda la Carga Límite de Trabajo.
- Verifique el correcto estado y funcionamiento de la garra antes de cada uso.
- No use la garra con tubos gastados o dañados.
- No permita que la garra para tuberías entre en contacto con cualquier otro objeto durante el izaje.
- No permite que la garra para tuberías o la carga reboten ni permita que la línea de izaje se afloje durante el izaje.
- No use más de una garra para tuberías para izar un tramo de tubería.
- No intente separar la garra de la tubería cuando esté cargada.
- Lea y comprenda estas instrucciones antes de usar la garra para tuberías.

Información de seguridad importante Leer y seguir

- Las garras para tuberías están diseñadas para trabajar con un diámetro de tubería específico. No intente izar ningún otro tipo de objeto, ni una tubería de otro diámetro.
- El peso de la carga debe conocerse, calcularse, estimarse o medirse antes del izaje.
- Deben evitarse las cargas dinámicas.
- Consulte las normas ASME B30.20 DISPOSITIVOS DE IZAJE BAJO EL GANCHO, ASME BTH-1, "DISEÑO DE DISPOSITIVOS DE IZAJE DEBAJO DEL GANCHO"; NEN-EN 13155: "SEGURIDAD CON GRÚAS - DISPOSITIVOS DE IZAJE DE CARGAS NO FIJAS" para más información.

Prácticas operativas

- Para instalar en la tubería, tire completamente del seguro y presione las mordazas sobre la tubería. Suelte el seguro y verifique que esté completamente trabado, o completamente en posición hacia delante antes de aplicar la carga. Las manos del operador deben alejarse de la garra antes de aplicar la carga.
- La garra debe instalarse en posición adyacente al extremo bridado de la tubería o el acoplador (ver Figuras 1 y 2). No intente colocar la garra directamente en el extremo bridado o el acoplador de mayor diámetro (ver Figura 3).

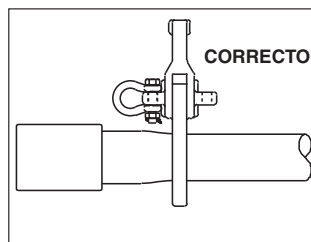


Figura 1

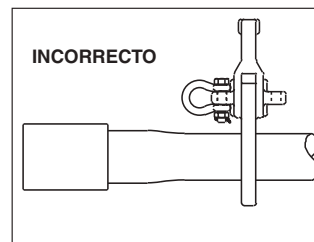


Figura 2

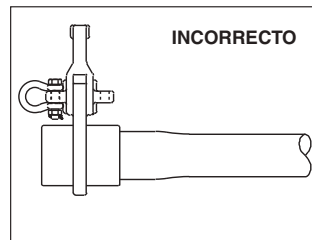


Figura 3

- La línea de izaje sólo puede aplicar la carga en un rango de 90° (ver Figura 4). No aplique una carga en ninguna otra dirección ni permita que la línea de izaje entre en contacto con la garra (ver Figuras 5 y 6). La línea de izaje debe tirar hacia el extremo del acoplador.

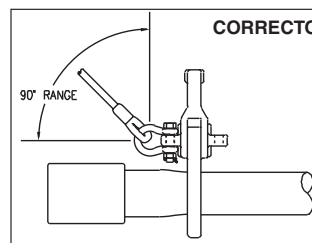


Figura 4

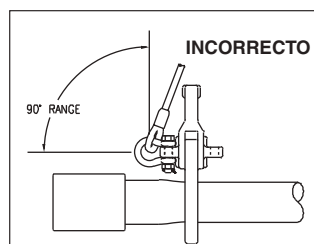


Figura 5

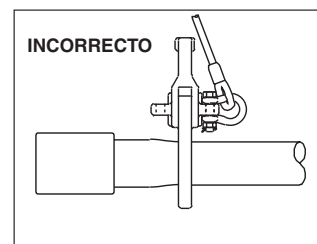


Figura 6

- Luego de conectar la garra a la tubería, aplique la fuerza lentamente. Observe la carga y esté preparado para detener el izaje si la carga se mueve descontroladamente.
- La garra puede deslizarse sobre la tubería al aplicar la carga; mantenga las manos alejadas de la tubería.
- El personal debe mantenerse alejado de la carga suspendida.
- El personal no debe ser izado con la garra, ni con cualquier otro elemento conectado a la garra.
- Durante el izaje, con o sin carga, el personal debe estar alerta y para evitar daños.
- Las garras no deben arrastrarse por el piso o sobre una superficie abrasiva.
- Puede usarse lubricación para que los componentes se muevan libremente y para evitar la corrosión.
- La garra debe mantenerse libre de suciedad y residuos para asegurar el libre movimiento de los componentes.

- La garra para tuberías debe retirarse del servicio si se ve alguno de los siguientes defectos:
 - El seguro no se desliza libremente en todo su rango de operación.
 - La mordaza no rota libremente en todo su rango de operación.
 - El resorte del seguro o del pivote falta, está dañado o no funciona correctamente.
 - El anillo de retención del pasador del pivote falta o está dañado.
 - Desgaste, corrosión o pérdida de material que exceda el 10% de cualquiera de las dimensiones originales.
 - Fisuras, roturas, estiramiento o deformación.
 - Soldadura, modificación o alteración de cualquiera de los componentes.
 - Marcas del producto faltantes o ilegibles.
- Las muescas, deformaciones u otro desgaste con bordes filosos deben pulirse para que las superficies vuelvan a ser lisas. La máxima reducción permitida para cualquier dimensión es del 10%.
- Los resortes pueden perder fuerza o romperse con el uso normal, y debe cambiarse periódicamente. Use únicamente piezas de reemplazo Crosby Genuinas.
- La garra o sus componentes no pueden someterse a ningún proceso de enchapado o galvanización. La garra viene originalmente con acabado zincado y puede pintarse para mayor control de la corrosión o con fines de identificación. No deberán pintarse las superficies internas deslizantes o de agarre.

Efectos ambientales

- La garra está diseñada para temperaturas de operación normales de -40°F(-40°C) a 200°F(93°C).
- No exponga la garra a entornos químicamente activos, tales como ácidos o líquidos o vapores corrosivos. Los efectos dañinos de la exposición a sustancias químicas pueden ser tanto una pérdida visible de material como una degradación no observable del material, y ambos causan una pérdida de fuerza significativa.



- Prueba a plena carga (pastecas) - 1000 toneladas cortas.
- Prueba de carga de ruptura - 800 toneladas cortas.
- Prueba a plena carga (grilletes) - 2000 toneladas métricas.
- Prueba de pastecas, enhebrado completo hasta 1000 toneladas cortas
- Instalaciones de laboratorio completas para todas las fases de pruebas e inspecciones metalúrgicas.
- Certificaciones disponibles para todas las normas nacionales, American Bureau of Shipping, Lloyds of London, Det Norske Veritas, etc.

Crosby®

“El Patrón”

en Aseguramiento de Torres de Células

A la hora del aseguramiento de torres de células, Crosby® impone el patrón industrial con productos superiores, capacitación intensiva y competencia comprobada en el tiempo. Durante años, hemos satisfecho las singulares necesidades de cada una de las compañías de torres de células con las que nos hemos asociado.



Accesorios para Torniquetes



Accesorios Terminales para Cables





PASTECCAS MARINAS Y WESTERN

Con Advertencias e Información de Usos de Productos

Instrucciones para Hacer Pedidos

IMPORTANTE

Información útil y procedimientos recomendados para como ordenar correctamente las pastecas Western

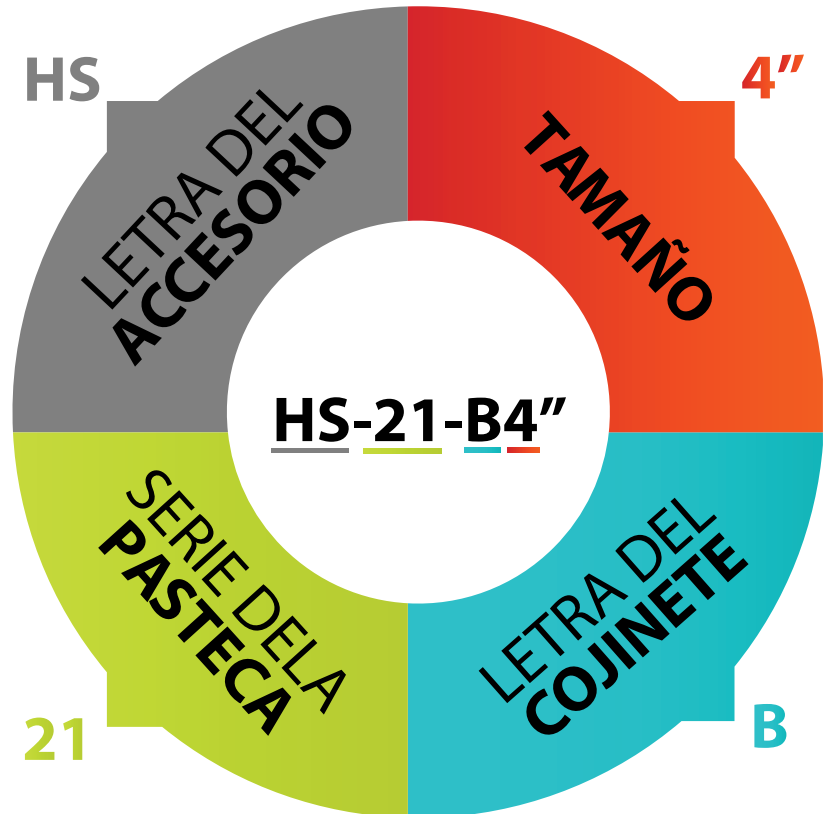
La selección de pastecas debe basarse en la carga que se maneja y no en el diámetro o la resistencia del cable. En las pastecas con poleas múltiples, la carga se distribuye entre varias líneas de cable, mientras que los ganchos o los grilletes en las pastecas tienen que soportar toda la carga. No es práctico duplicar o triplicar la fuerza de las pastecas sencillas, ya que serían demasiado pesadas e innecesariamente costosas para el uso general.

¡O HAGA SU PEDIDO SIEMPRE ESPECIFIQUE:

- Letra del accesorio
- Serie de la pasteca
- Letra del cojinete y
- Tamaño.

EJEMPLO:

Para ordenar una pasteca sencilla de madera, de 4", gancho con seguro y cojinete común de hierro, simplemente especifique la información de la siguiente manera:



Si no constan aquí pastecas con el tipo de accesorio que usted necesita, simplemente escoja la letra que corresponde al accesorio e insértela en lugar de "HS" en el ejemplo anterior.

A menos que se especifique de otra manera, todas las pastecas se suministran con acabado galvanizado.

Todas las pastecas sencillas y dobles con certificación han sido sometidas a una prueba de funcionamiento con una carga equivalente a dos veces la carga resultante máxima de trabajo. La carga máxima de trabajo indicada en dicha certificación es igual a la mitad de la carga resultante en la prueba de funcionamiento para las pastecas sencillas. La carga máxima de trabajo es igual a la carga resultante para las pastecas dobles.

Todas las pastecas, excepto las de bisagra, se suministran

con guardacabo. Las pastecas sin guardacabo se proporcionan sólo a pedido especial.

Cuando las pastecas van a utilizarse para cargas pesadas y para el izaje rápido, recomendamos el uso de poleas con cojinetes de rodillos o de bronce. Para las pastecas de cable de acero, se recomiendan las poleas de acero fundido.

PASTECAS ESPECIALES A PEDIDO . . .

Fabricamos un gran número de pastecas para aplicaciones especiales. Especifique el tipo de pasteca, el diámetro de la polea, el diámetro de la cuerda o cable de acero que se usará y el peso de la carga.





La Línea de Pastecas Western

Si la tecnología de hoy hubiera estado disponible hace más de un siglo... Así se habrían producido las Pastecas Western.

- Pernos centrales con arandelas de presión y tuercas punteadas
- Sin soleras de amarre
- Placas laterales cortadas con láser
- Cada pasteca estampada permanentemente con la siguiente información:
 - Carga Límite de Trabajo
 - Tamaño de Pasteca
 - Tamaño del Cable

385 PASTECAS DE CASCO DE MADERA DE BISAGRA P/ CABO DE MANILA

- Nuevos números de parte
- Mayores Cargas Límite de Trabajo
- Acero pintado o galvanizado con cascos de madera reemplazables
- Placas laterales cortadas con láser que se abren para insertar el cable.
- Incorpora un resorte de retención del perno exclusivo para asegurar que no se pierdan los pernos, y utiliza un pasador de retención secundario.
- Poleas con buje de bronce más grandes para mayor durabilidad de la pasteca.
- Perno central lubricado.
- Los tamaños de 10" y 12" utilizan poleas de acero.



301 - 302 - 303 PASTECAS DE CASCO DE ACERO PARA CABO DE MANILA

- Mismos números de parte
- Mismas Cargas Límite de Trabajo
- Mismos accesorios disponibles
- Placas laterales cortadas con láser
- Acero galvanizado
- Pernos Grado 5 asegurados con arandelas de presión y tuercas punteadas.
- Poleas con buje de bronce más grandes para mayor durabilidad de la pasteca.
- Nuevo colgador para fijar accesorios.



261 - 262 - 263 PASTECAS DE CASCO DE ACERO ESTÁNDAR PARA CABO DE MANILA

- Mismos números de parte
- Mismas Cargas Límite de Trabajo
- Mismos accesorios disponibles
- Placas laterales cortadas con láser
- Acero pintado
- Pernos Grado 5 asegurados con arandelas de presión y tuercas punteadas
- Poleas con buje de bronce más grandes para mayor durabilidad de la pasteca.



390 PASTECAS DE CASCO DE ACERO DE BISAGRA PARA CABO DE MANILA

- Nuevos números de parte
- Mayores Cargas Límite de Trabajo
- Acero pintado o galvanizado
- Placas laterales cortadas con láser que se abren para insertar el cable.
- Incorpora un resorte de retención del perno exclusivo para asegurar que no se pierdan los pernos, y utiliza un pasador de retención secundario.
- Poleas con buje de bronce más grandes para mayor durabilidad de la pasteca.
- Perno central lubricado.
- Los tamaños de 10" y 12" utilizan poleas de acero.



411 - 412 - 413 PASTECAS DE CASCO DE ACERO PARA CABO SINTÉTICO

- Mismos números de parte
- Mismas Cargas Límite de Trabajo
- Mismos accesorios disponibles
- Placas laterales cortadas con láser
- Acero pintado
- Pernos Grado 5 asegurados con arandelas de presión y tuercas punteadas.
- Poleas con buje de bronce más grandes para mayor durabilidad de la pasteca.



130 - 135 PASTECAS PARA PINTORES PARA CABO DE MANILA

- Mismos números de parte
- Mismas Cargas Límite de Trabajo
- Mismos accesorios disponibles
- Placas laterales cortadas con láser
- Acero galvanizado
- Pernos Grado 5 asegurados con arandelas de presión y tuercas punteadas
- Cascos de madera reemplazables.
- Poleas con buje de bronce más grandes para mayor durabilidad de la pasteca.



21 - 22 - 23 PASTECAS DE CASCO DE ACERO PARA CABO DE MANILA

- Mismos números de parte
- Mismas Cargas Límite de Trabajo
- Mismos accesorios disponibles
- Placas laterales cortadas con láser
- Acero galvanizado
- Pernos Grado 5 asegurados con arandelas de presión y tuercas punteadas
- Cascos de madera reemplazables.
- Poleas con buje de bronce más grandes para mayor durabilidad de la pasteca.



Pasteccas Western Estándar de Madera



HS-21-B
Pasteccas Estándar de Madera

Pasteccas de Madera Estándar para Cabo de Manila

- Placas laterales cortadas con láser.
- Pernos de Grado 5 con rondanas de presión y tuercas punteadas.
- Poleas con buje de bronce más grande para mayor durabilidad de la pasteca
- Proveemos guardacabos de anclaje en todas las pasteccas
- Para información del guarnido, ver página 385.
- Cumple o excede todos los requerimientos de ASME B30.26, incluidos los de identificación, ductilidad, factor de diseño, carga de prueba y temperatura. Además, estas pasteccas cumplen con otros requerimientos críticos de desempeño, incluidos la vida de fatiga, las propiedades de impacto y la trazabilidad del material, no tratados en ASME B30.26.

HS-21B, 22B, 23B

Tamaño de la pasteca (plg.)	Accesorio	Polea Sencilla 21 B No. de parte	Polea Doble 22 B No. de parte	Polea Triple 23 B No. de parte
4	HS	603831	604634	605438
5	HS	603859	604652	605456
6	HS	603877	604670	605474
8	HS	603911	604714	605517
4	N	606437	606838	607230
5	N	606455	606856	607258
6	N	606473	606874	607276
8	N	606516	606918	607310
4	S	610039	611635	613232
5	S	610057	611653	613250
6	S	610075	611671	613278
8	S	610119	611715	613312

Tipo Accesorio: HS-Gancho con Seguro; N-Gancho Giratorio con Seguro; S-Grillete con Perno Redondo Tipo Ancla.

HS-21B, 22B, 23B

Tamaño de la pasteca (plg.)	Diámetro de la Polea (plg.)			Tamaño del cabo de manila (plg.)	Carga límite de trabajo (lbs.)*			Peso de c/u (lbs.)		
	Diám. Exterior	Grosor pestaña	Diám. Perno Central		21 Sencilla	22 Doble	23 Triple	21 Sencilla	22 Doble	23 Triple
4	2.25	.63	.38	1/2	1000	1400	1800	1.75	3.00	4.00
5	3.00	.75	.38	5/8	1200	1800	2400	3.25	5.60	6.50
6	3.50	1.00	.50	3/4	1800	2500	3200	5.00	8.50	11.50
8	4.75	1.13	.63	7/8 - 1	2800	3800	4800	13.00	14.00	21.50

*Carga de Ruptura es 4 veces la Carga Limite de Trabajo.



P-303-B
Pasteccas de Acero para Cabos de Manila

Pasteccas de Acero para Cabos de Manila

- Placas laterales cortadas con láser.
- Pernos de Grado 5 con rondanas de presión y tuercas punteadas.
- Poleas con buje de bronce más grande para mayor durabilidad de la pasteca
- Nuevo estilo del dispositivo para el accesorio.

P-301B, 302B, 303B

Tamaño de la pasteca (plg.)	Accesorio	Polea Sencilla	Polea Doble	Polea Triple
		301 B* No. de Parte	302 B* No. de Parte	303 B* No. de Parte
6	HS	680999	681391	-
8	HS	681015	681417	681818
4	N	682639	683031	683433
6	N	682675	683077	683479
8	P	691111	692717	694314

Código de Cojinetes Tipo: B- Buje Bronce Auto Lubricado

Tipo Accesorio: HS-Gancho con Seguro; N-Gancho Giratorio con Seguro; P-Grillete. Tipo Ancla con Perno Roscado.

P-301B, 302B, 303B

Tamaño de la pasteca (plg.)	Tamaño de polea (plg.)		Tamaño del cabo de manila (plg.)	Carga límite de trabajo (lbs.)*			Peso de c/u (lbs.)		
	Diám. Exterior	Grosor pestaña		Sencilla	Doble	Triple	Sencilla	Doble	Triple
4	2.25	.63	1/2	1100	1600	2200	2.25	3.75	5.00
6	3.50	1.00	3/4	2000	3300	4000	5.50	9.25	12.50
8	4.75	1.13	1	3300	5100	7000	10.00	16.50	22.00

* La carga de ruptura es 3.5 veces la carga límite de trabajo.

Pastecas Western Estándar de Acero



HS-262
Doble

Pasteca con Gancho de Ojo Girado y Seguro para Cabo de Manila

- Placas laterales cortadas con láser.
- Pernos de Grado 5 con rondanas de presión y tuercas punteadas.
- Poleas con buje de bronce más grande para mayor durabilidad de la pasteca.

HS-261, 262, 263

Tamaño de la pasteca (plg.)	Acc	Tamaño del cabo de manila (plg.)	Tamaño de polea (plg.)		261 B No. de parte	262 B No. de parte	263 B No. de parte	Carga límite de trabajo (lbs.)*			Peso de c/u (lbs.)		
			Diám. Exterior	Grosor pestaña				261 Sencilla	262 Doble	263 Triple	261 Sencilla	262 Doble	263 Triple
4	HS	1/2	2.25	.63	666826	666229	667228	900	1400	1800	1.38	3.21	3.25
5	HS	5/8	3.00	.75	666844	666247	-	1200	1800	-	2.25	3.88	-
6	HS	3/4	3.50	1.00	666862	666265	-	1800	2500	-	3.75	6.00	-
8	HS	7/8 - 1	4.75	1.13	666906	666309	667308	2800	3800	4800	7.13	10.75	14.75

*La carga de ruptura es 3 veces la carga límite de trabajo. Tipo de accesorio: HS - Gancho con seguro



N-411-B

Pastecas para Cabo de Fibra Sintética con Gancho de Ojo Giratorio

- Estas pastecas están diseñadas para soportar las cargas pesadas de los cabos de fibra sintética.
- Todos los ganchos son de acero de aleación con tratamiento térmico.
- Ahora usted puede usar cabos de menor diámetro, que por consiguiente requieren una pasteca más pequeña para obtener capacidades de carga que no eran posibles anteriormente.
- Cumple o excede todos los requerimientos de ASME B30.26, incluidos los de identificación, ductilidad, factor de diseño, carga de prueba y temperatura. Además, estas pastecas cumplen con otros requerimientos críticos de desempeño, incluidos la vida de fatiga, las propiedades de impacto y la trazabilidad del material, no tratados en ASME B30.26.

N-411B, 412B, 413B

Tamaño de la pasteca (plg.)	Accesorio	411 B* No. de parte	412 B* No. de parte	413 B* No. de parte
4	S	755105	755301	755506
6	S	755123	755329	755524
4	N	757103	757309	757504
6	N	757121	757327	757522

*Código de cojinetes: B - Con buje de bronce auto lubricado. Tipo de accesorio: S - Anclaje con perno redondo; N - Seguro de gancho giratorio

N-411B, 412B, 413B

Tamaño de la pasteca (plg.)	Accesorio	Tamaño de polea (plg.)			Tamaño de cabo sintética (plg.)	Carga límite de trabajo resultante (lbs.)*			Peso de c/u (lbs.)		
		Diám. Exterior	Grosor pestaña	Diám. pas.cent.		Sencilla	Doble	Triple	Sencilla	Doble	Triple
4	S	2.25	.62	.38	1/2	2000	3000	3000	3.00	4.00	6.00
6	S	3.50	1.00	.50	3/4	3000	7000	8000	6.25	10.00	14.00
4	N	2.25	.62	.38	1/2	2000	3000	3000	3.00	4.00	6.00
6	N	3.50	1.00	.50	3/4	3000	4000	6000	6.25	10.00	14.00

*La carga de ruptura es 4 veces la carga límite de trabajo resultante.

CUERPO DE ACERO Y CUERPO DE MADERA



T-390
Pintado



T-390
Galvanizado



T-385
Pintado



T-385
Galvanizado

- Nuevo estilo de pastecas tiene una mayor Carga Límite de Trabajo
- Pintada o Galvanizada con protecciones de madera reemplazables.
- Placas cortadas con láser para insertar el cable
- Incorpora un perno con resorte exclusivo para evitar la perdida del perno, y utiliza un segundo perno de retención.
- Poleas con buje de bronce más grande para mayor durabilidad de la pasteca.

- Utiliza el gancho Crosby tipo "N" con seguro integrado.
- Lubricación por perno central.
- Utiliza poleas de 10" y 12" de acero.
- Cumple o excede todos los requerimientos de ASME B30.26, incluidos los de identificación, ductilidad, factor de diseño, carga de prueba y temperatura. Además, estas pastecas cumplen con otros requerimientos críticos de desempeño, incluidos la vida de fatiga, las propiedades de impacto y la trazabilidad del material, no tratados en ASME B30.26.



385B, 390B Pastecas

Tamaño de la pasteca (plg.)	Accesorio	Cuerpo de madera		Cuerpo de acero	
		385-B* No. de parte PINTADO	385-B* No. de parte GALVANIZADO	390-B* No. de parte PINTADO	390-B* No. de parte GALVANIZADO
6	T	702000	702108	702216	702324
8	T	702009	702117	702225	702333
10	T	702018	702126	702234	702342
12	T	702027	702135	702243	702351
6	J	702036	702144	702252	702360
8	J	702045	702153	702261	702369
10	J	702054	702162	702270	702378
12	J	702063	702171	702279	702387
6	G	702072	702180	702288	702396
8	G	702081	702189	702297	702405
10	G	702090	702198	702306	702414
12	G	702099	702207	702315	702423

*Codigo de Cojinete: B- Bujes de Bronce auto lubricado, C- Hierro Común R-Cojinete Rodillos Auto Lubricados.

Tipo Accesorio: Y- gancho Giratorio con Seguro; J- Yugo y Ojo Oblongo Giratorio; G-Yugo y Grillete Giratorio.

385B, 390B Pastecas

Tamaño de la pasteca (plg.)	Tamaño de polea (plg.)			Tamaño cabo manila (plg.)	Abertura de Eslabón Auto Trabado	
	Diám. Exterior	Espesor del borde	Diám. del cojinete		Carga límite de trabajo (Tons)*	Peso de c/u (lbs.)
6	3.00	.88	.75	3/4 - 7/8	2	7
8	4.00	1.38	1.00	1 - 1-1/8	4	13
10	6.00	1.62	1.50	1-1/4	8	28
12	8.00	1.62	1.50	1-1/2	8	34

*La carga de ruptura es 4 veces la carga límite de trabajo.

Pastecas Western para Cabo de Manila



T-350-C
Poleas con Gancho

Poleas con Gancho para Cable Manila

- Para izaje liviano en trabajos de techados y contratistas
- Provistos con ganchos forjados giratorios con seguros.

350B, 350C, 350R Manila

Tamaño de la pasteca (plg.)	Accesorio	No. de parte			Tamaño de polea (plg.)			Tamaño cabo de manila (plg.)	Carga límite de trabajo (lbs.)*	Peso de c/u (lbs.)
		T-350-B	T-350-R	T-350-C	Diám. Exterior	Grosor pestaña	Diám. cojinete			
8	T	710403	710207	710001	8.00	1.25	.75	7/8	1000	9.0
10	T	710421	710225	710029	10.00	1.25	.88	1	1000	9.8
12	T	710449	710243	710047	12.00	1.38	.88	1	1000	12.7

* La carga de ruptura es 3 veces la carga límite de trabajo.

Código de cojinetes: B - Con buje de bronce auto lubricado.

Tipo de accesorio: T - Gancho giratorio con seguro



HS-130-B
Simple

Pastecas para Pintores para Cabo de Manila

- Provistas con buje de bronce.
- Para cabo de manila de 3/4".
- Las piezas de acero están galvanizadas.
- Provistos con Ganchos de Ojo Girado y Seguro o Grillete.
- Cumple o excede todos los requerimientos de ASME B30.26, incluidos los de identificación, ductilidad, factor de diseño, carga de prueba y temperatura. Además, estas pastecas cumplen con otros requerimientos críticos de desempeño, incluidos la vida de fatiga, las propiedades de impacto y la trazabilidad del material, no tratados en ASME B30.26.

HS-130B, HS-135B, P-135B

Tamaño de la pasteca (plg.)	Accesorio	Polea Simple	Polea Doble	
		HS-130 B* No. de parte	HS-135 B* No. de parte	P-135 B* No. de parte
6	HS	601236	631034	-
6	HS	-	-	8004829

* Código de cojinetes: B - Con buje de bronce auto lubricado.

Tipo de accesorio: HS - Gancho con seguro

P= Screw pin anchor shackle.

HS-130B, HS-135B, P-135B

Tamaño de la pasteca (plg.)	Tamaño de polea (plg.)			Tamaño cabo de manila (plg.)	Carga límite de trabajo resultante (lbs.)*		Peso de c/u (lbs.)	
	Diám. Exterior	Grosor pestaña	Diám. pas. central		130 Sencilla	135 Doble	130 Sencilla	135 Doble

* La carga de ruptura es 4 veces la carga límite de trabajo resultante.

Rig Safe. Rig Smart. Rig Crosby®

On-Site Rigging Demonstrations and Training



The Crosby Rig Safe, Rig Smart demonstration truck is heading your way. The custom designed training truck will offer Crosby product education and practical hands on rigging demonstrations. Live load demonstrations will be conducted by Crosby trainers offering insight on key aspects of safe, effective and efficient rigging. Each attendee will have an opportunity to learn from the pros and share their knowledge and experience during the visit.



Rig Safe.

Unmatched
Quality.



Rig Smart.

World Class
Training.



Rig Crosby®

Trusted
Worldwide.

Crosby

For more information go to www.rigcrosby.com
or contact your local authorized Crosby Distributor or local
Crosby District Sales Manager.

Pastecas McKissick® para Redes



J-452
OJO Destorcedor
Oblongo

Pasteca Pesca de Arrastre

- Polea de acero con ranura templadas a flama, para un desgaste mínimo bajo condiciones abrasivas.
- Cojinetes de rodillos cónicos de doble fila, sellados permanentemente.
- Lubricación a presión.
- Construida totalmente de acero.
- Galvanizada por inmersión en caliente.



J-452 Pastecas

Diámetro de polea y no. de pasteca (plg.)	452 No. de parte	Carga límite de trabajo (Tons)*	Peso de c/u (lbs.)	Dimensiones de polea (plg.)	
				Diám. Exterior	Grosor pestaña
8" J-452	130655	10	48	8	3.75
12" J-452	130673	10	85	12	3.75
16" F-452	130682	20	116	16	3.75
18" J-452	2015467	25	300	18	5.44
22" F-452	130708	30	240	22	3.75

*La carga de ruptura es 4 veces la carga límite de trabajo. NOTA: La pasteca J- 452 18" utiliza una Polea de Acero al Manganeso que no es endurecida a flama.

PASTECAS PARA REDES DE PRUEBA



F-453 6"



F-454 6"



J-454 8"

- Ojos destorcedores de acero forjado. Galvanizadas por inmersión en caliente.
- La pasteca 453 de 6" con placas laterales de acero. Poleas con cojinetes de bronce autolubricados con conexiones para lubricación. El modelo 453 tiene una abertura extra ancha para permitir que los accesorios pasen a través de ella.
- La pasteca 454 de 6" con placas laterales forjadas diseñada para impedir que se trabe el cable. Tiene una abertura extra ancha y accesorio para la lubricación a presión en la polea y accesorio del ojo.
- La pasteca 454 de 8", tiene placas laterales de acero forjadas diseñadas para evitar que el cable se trabe. Provista de cojinetes cónicos sellados. Poleas de acero forjado endurecidos para máxima resistencia al desgaste.

453, 454 Pastecas

Diámetro de polea y no. de pasteca (plg.)	Tipo de cojinete	TryNet No. de parte	Carga límite de trabajo (Tons)	Peso de c/u (lbs.)	Dimensiones de polea (plg.)	
					Diám. Exterior	Grosor pestaña
6" F-453	Con Buje de Bronce	769886	5	35	6	2-3/4
6" F-454	Cojinete de Aguja	2001763	5	23	6	2-3/4
8" J-454	Rodillos Cónicos	130726	10	36	8	2-7/8

*La carga de ruptura es 4 veces la carga límite de trabajo.

Serie 566 Pastecas de Izaje de Carga



E-566
con Ojo Giratorio

- La pasteca está galvanizada.
- La pasteca tiene poleas forjadas de rodillos templadas a flama que asegura mayor duración del cable.
- La polea forjada de rodillos cabe dentro de la carcaza de manera que el cable no pueda atascarse entre la polea y la carcaza.
- Disponible para cable de 3/4" o de 1".
- La pasteca tiene cojinetes de rodillos cónicos que soportan tanto la carga como la presión lateral para que no roce ni desgaste los lados.
- Los cojinetes de rodillos cónicos con sellos de neopreno y un perno central de acero inoxidable, proveen una vida útil prolongada y un funcionamiento sin problemas.
- El perno central de acero inoxidable tiene tuercas embutidas con arandelas de seguridad.
- El accesorio giratorio tiene un cojinete de empuje permanentemente sellado.
- Accesorios de lubricación a presión son estándares en el perno central y en el giratorio.
- Probadas con carga individualmente a 4 veces la carga límite de trabajo o a 2 veces la carga resultante.
- Se proporcionan certificaciones de A.B.S.
- La carga de trabajo para las pastecas para el izaje de carga es la tracción del cable.



J-566
con Ojo Giratorio Oblongo



Serie 566 Pastecas

Tamaño de polea (plg.)	No. de pasteca	566 No. de parte	Carga límite de trabajo (Tons)*	Tamaño del cable (plg.)	Peso de c/u (lbs.)
12	E-566	775003	5	3/4	95
12	J-566	775209	5	3/4	95
12	G-566	775405	5	3/4	95
12	K-566	775600	5	3/4	95
12	QG-566	775806	5	3/4	95
12	QK-566	776002	5	3/4	95
14	E-566	775058	10	3/4	100
14	J-566	775254	10	3/4	100
14	QG-566	775450	10	3/4	100
14	QK-566	775655	10	3/4	100
14	PG-566	775851	10	3/4	100
14	PK-566	776057	10	3/4	100
14	E-566	775067	10	1	100
14	J-566	775263	10	1	100
14	QG-566	775469	10	1	100
14	QK-566	775664	10	1	100
14	PG-566	775860	10	1	100
14	PK-566	776066	10	1	100
16	E-566	776609	10	3/4	130
16	J-566	776672	10	3/4	130
16	QG-566	776681	10	3/4	130
16	QK-566	776690	10	3/4	130
16	PG-566	776707	10	3/4	130
16	PK-566	776716	10	3/4	130
16	E-566	752956	10	1	130
16	J-566	752965	10	1	130
16	QG-566	752974	10	1	130
16	QK-566	752983	10	1	130
16	PG-566	752992	10	1	130
16	PK-566	753009	10	1	130

*La carga de trabajo equivale a la tracción máxima simple del cable. La carga resultante equivale a 2 veces la tracción simple del cable. La carga de ruptura equivale a 5 veces la carga resultante.

Accesorios para Pastecas Carga Western



QG
Grillete tipo
perno giratorio



J
Ojo giratorio
oblongo



QK
Grillete invertido tipo
perno giratorio



U
Ojo giratorio tipo
cuello de ganso



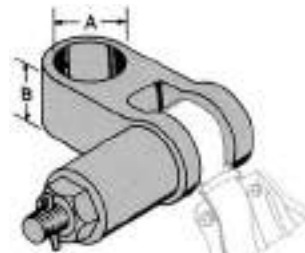
Z
Guarda
estabilizadora

ACCESORIOS DE AJUSTE PARA PASTECAS (Para uso con Pastecas para carga E-566)



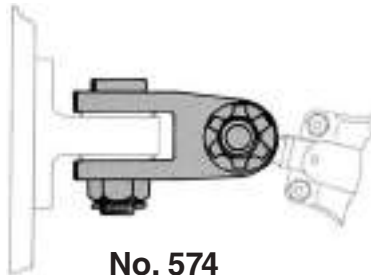
No. 572

Accesorio de autoajuste con perno de tensión, resorte acopado y arandelas.



No. 573

Accesorio de autoajuste con perno de tensión, resorte helicoidal, copilla y arandelas.



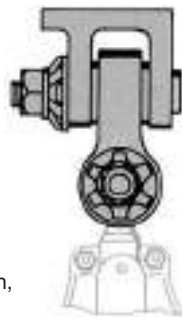
No. 574

Accesorio de autoajuste con perno de tensión, resorte acopado, arandelas y perno principal para embonar en el ojillo de platillo. También disponibles con 2 pernos de tensión.



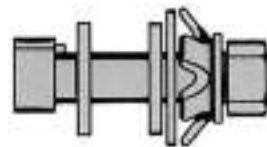
No. 576

Accesorio de autoajuste con quijada reforzada, perno maestro, perno de tensión, resorte acopado y arandelas.



No. 575

Accesorio de autoajuste con quijada reforzada, 2 pernos de tensión, resortes acopados y arandelas.



No. 571

Perno de tensión con resorte acopado, tuerca y arandelas.



No. 570

Perno de tensión con resorte helicoidal, tuerca y arandelas, pasador de dos patas y copilla.

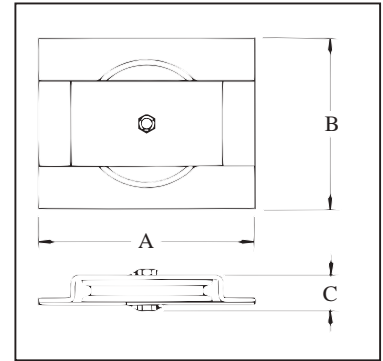
Quando haga su pedido especifique: "A" - Diámetro del perno, "B" - Altura del accesorio y diámetro del perno de tensión.



S-600S / G-600S
Pastecas Guía Horizontales

Pastecas Guía Horizontales

- Disponible pintada o galvanizada.
- Provista con poleas de acero.
- Con buje de bronce autolubricado.



S-600S / G-600S

Diámetro de polea (plg.)	600 Serie No. de parte		Carga límite de trabajo result. (Tons)*	Diámetro del cable (plg.)	Peso de c/u (lbs.)	Dimensiones (plg.)		
	S-600-S Pintada	G-600-S Galv.				A	B	C
6	771999	772006	2	3/8	10.0	11.00	6.38	2.50
8	772015	772024	2-1/2	1/2	21.0	13.00	8.50	3.00
10	772033	772042	3	5/8	36.0	15.00	10.50	3.25
12	772051	772060	4	3/4	61.0	17.00	12.50	4.00
14	772079	772088	5	7/8	96.0	19.00	14.50	4.00

*La carga de ruptura es 4 veces la carga límite de trabajo resultante.

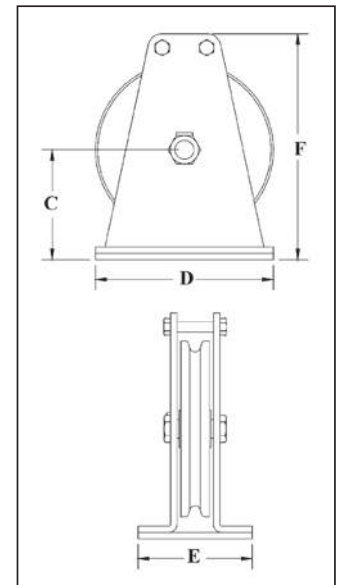
INFORMACION SOBRE APLICACIÓN Y ADVERTENCIAS
En las Páginas 381-388
Para Español: www.thecrosbygroup.com



G-6015
Pastecas Guía Verticales

Pastecas Guía Verticales

- Disponible pintada o galvanizada.
- Provista con poleas de acero.
- Con buje de bronce autolubricado.



S-601S / G-601S

Diámetro de polea (plg.)	601 Serie No. de parte		Carga límite de trabajo result. (Tons)*	Diámetro del cable (plg.)	Peso de c/u (lbs.)	Dimensiones (plg.)			
	S-600-S Pintada	G-600-S Galv.				C	D	E	F
6	772195	772202	2	3/8	10.00	3.50	6.00	5.50	7.00
8	772211	772220	2-1/2	1/2	24.50	4.88	8.00	6.75	9.75
10	772239	772248	3	5/8	31.50	6.38	10.00	7.75	11.75
12	772257	772266	4	3/4	60.00	7.25	12.00	6.00	15.25
14	2003424	2003425	5	7/8	98.00	8.75	14.00	9.00	18.00

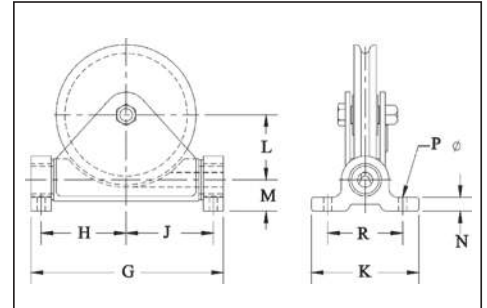
*La carga de ruptura es 4 veces la carga límite de trabajo resultante.



G-602S
Pastecas Guía Oscilatorias

Pastecas Guía Oscilatorias

- Las placas de base están taladradas.
- Disponible pintada o galvanizada.
- Adaptada con poleas de acero.
- Con buje de bronce autolubricando..



S-602S / G-602S Pastecas Guía Oscilatorias

Diámetro de polea (plg.)	602 Serie No. de parte		Carga límite de trabajo result. (Tons)*	Diámetro del cable (plg.)	Peso de c/u (lbs.)	Dimensiones (plg.)								
	S-602-S Pintada	G-602-S Galv.				G	H	J	K	L	M	N	P	R
6	772391	772408	2	3/8	17.00	9.00	3.75	3.88	6.25	2.88	1.62	.75	.56	4.75
8	1420885	772426	2-1/2	1/2	31.50	11.38	4.75	5.12	7.00	3.62	2.00	1.00	.69	5.50
10	772435	772444	3	5/8	42.00	13.38	5.69	6.06	7.00	4.62	2.00	1.00	.69	5.50
12	772453	772462	4	3/4	115.00	17.25	7.25	7.75	10.75	5.38	3.12	1.38	.81	7.50
14	772471	-	5	7/8	136.50	19.25	8.50	8.75	10.75	6.50	3.12	1.38	.81	7.50

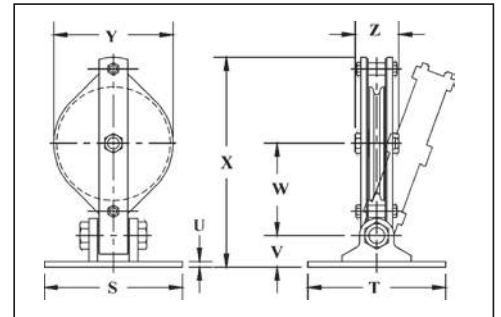
*La carga de ruptura es 4 veces la carga límite de trabajo resultante.



S-603S
Pastecas Guía con Bisagra

Pastecas Guía con Bisagra

- Base plates are not drilled.
- Available painted or galvanized.
- Self-lubricated Bronze Bearings.



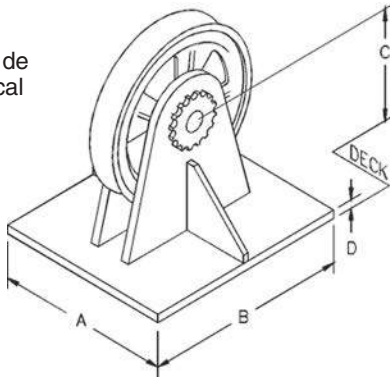
S-603S / G-603S Pastecas Guía con Bisagra

Diámetro de polea (plg.)	603 Serie No. de parte		Carga límite de trabajo result. (Tons)*	Diámetro del cable (plg.)	Peso de c/u (lbs.)	Dimensiones (plg.)							
	S-603-S Pintada	G-603-S Galv.				S	T	U	V	W	X	Y	Z
6	772596	772603	2	3/8	30.00	6.00	4.50	.50	2.00	5.81	12.80	6.75	3.25
8	772612	772621	2-1/2	1/2	34.00	8.00	6.75	.38	2.62	6.56	15.48	9.00	3.75
10	772630	772649	3	5/8	45.00	12.00	12.00	.50	2.75	8.00	18.25	10.75	4.38
12	772658	772667	4	3/4	75.00	12.00	12.00	.50	2.75	9.50	18.63	13.00	4.58
14	772676	772685	5	7/8	100.00	12.00	12.00	.50	2.75	10.75	20.63	15.00	4.81

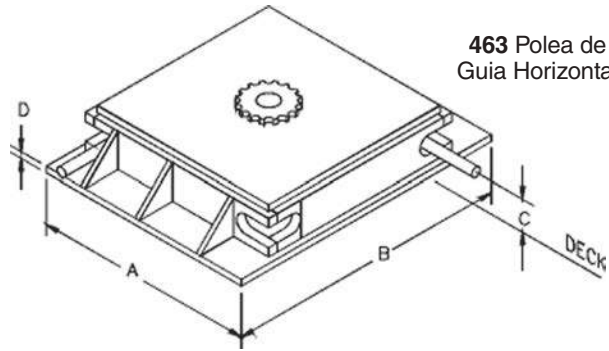
*La carga de ruptura es 4 veces la carga límite de trabajo resultante.

Pastecas McKissick® Horizontales y Verticales

461 Polea de Guia Vertical



463 Polea de Guia Horizontal



Al hacer su pedido provea la siguiente importante información:

- Dimensiones A, B, y C.
- Tracción del cable en libras y grados de contacto del cable.
- Velocidad lineal.
- Diámetro del cable.
- Cojinetes, bujes de bronce o cojinetes cónicos sellados de doble fila.

Guíe y controle sus líneas de cubierta con Pastecas McKissick® montadas en cubierta. Fabricadas según sus especificaciones.

- Construcción extra pesada, construida para aguantar la resistencia a la ruptura del cable indicado (AExM, AA).
- Poleas templadas a flama, ranuras maquinadas para el tamaño de cable apropiado.
- Para requerimientos especiales, póngase en contacto con Crosby.

Pastecas McKissick® 463 Horizontales y 461 Verticales

No. de Figura	No. de parte	Diámetro de polea (plg.)	Diámetro del cable estándar (plg.)	Peso de c/u (lbs.)	Dimensiones (plg.)			
					A	B	C	D
461-18	239753	18	7/8	500	12.00	20.00	11.00	1.50
461-24	131574	24	1-1/4	500	15.00	26.00	14.00	1.50
461-26	238120	26	1-1/2	660	16.00	28.00	15.00	1.50
461-36	148389	36	1-5/8	850	20.00	36.00	19.50	2.00
461-40	136285	40	2	2006	23.00	42.00	22.50	2.00
461-42	130753	42	2-1/2	4000	28.00	52.00	25.50	2.50
463-26	4440359	26	1	988	33.00	33.00	3.75	1.50
463-30	1404377	30	1-1/4	1225	37.00	37.00	3.50	1.50
463-36	146522	36	1-1/2	1900	43.00	43.00	3.50	1.50
463-42	1406525	42	1-3/4	2975	50.00	50.00	4.38	2.00
463-48	131583	48	2	3600	55.00	55.00	4.63	2.00
463-60	123164	60	2-1/2	6400	68.00	68.00	5.75	2.00

Para realizar pedidos personalizados comuníquese con nuestra línea directa de pastecas (1-800-727-1555) o consulte el formulario de solicitud especial en la página 458.

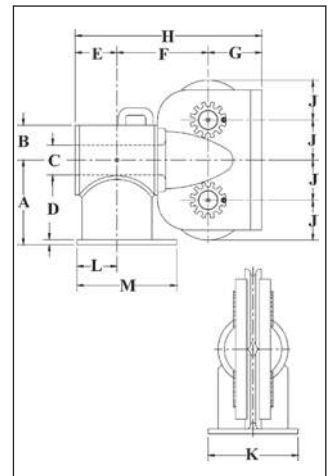


457 Montada En Cubierta



457 Montada En Cubierta

- Cuerpo y poleas equipados con cojinetes cónicos dobles sellados.
- De construcción reforzada, construidas para soportar fuerza de ruptura del cable indicado a una vuelta de polea de 90 grados y a un movimiento del cabezal de 45 grados.
- Todos los cojinetes con lubricación Alemite.
- Juegos de guías para ancla hechas a pedido del cliente disponible.



457 Montada En Cubierta

No. de figura	457 No. de parte	Diámetro de polea (plg.)	Diámetro del cable estándar (plg.)	Peso de c/u (lbs.)	Dimensiones (plg.)											
					A	B	C	D	E	F	G	H	J	K	L	M
B-10-D	8073880	10	1	300	10.75	4.50	3.50	.75	5.00	10.13	6.75	21.88	5.06	9.50	4.50	11.00
B-12-D	8073924	12	1-1/4	600	12.75	5.00	5.00	.75	6.38	12.38	8.00	26.75	6.06	11.00	5.25	13.00
B-16-D	8073979	16	1-1/2	1300	17.00	7.00	6.00	1.00	8.44	17.75	10.75	36.94	8.06	18.00	8.00	20.00
B-20-D	8074022	20	1-3/4	2500	21.00	9.00	8.50	1.00	11.25	21.94	12.75	45.94	10.06	21.00	10.00	24.50
B-24-D	8074111	24	2	3600	25.25	11.00	10.00	1.25	12.75	26.50	14.75	54.00	12.06	23.00	11.00	27.00

PASTECAS PARA LA CONSTRUCCIÓN NUEVO MODELO OVALADO



Q-681-Z



Q-682-Z



Q-683-Z

- Todas las pastecas han sido galvanizadas.
- La polea es lubricada por el accesorio de lubricación a presión en el perno central.
- Ensambladas con buje de bronce autolubricado.
- Combina el peso de las pastecas ovaladas regulares con la resistencia de las pastecas ovaladas extra pesadas.
- Ensambladas con grillete tipo ancla con perno.
- Las placas laterales son redondeadas para entregar mayor rigidez y reducción de desgaste además de menor roce del cable.

Q-681-Z / Q-682-Z / Q-683-Z

Tamaño de la pasteca (plg.)	Accesorio	No. de parte Poleas de acero con buje de bronce		
		Q-681-Z	Q-682-Z	Q-683-Z
6	Q	760441	760665	-
6	Q	760452	760676	760812
8	Q	760463	760687	760823
10	Q	760474	760698	760834

*Tipo Accesorio: Q- Grillete Tipo Perno, tuerca y chaveta

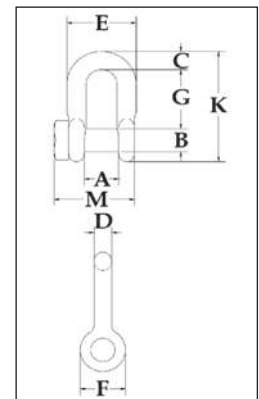
Q-681-Z / Q-682-Z / Q-683-Z

Tamaño de la pasteca (plg.)	Dimensiones de polea (plg.)			Tamaño del cable (plg.)	Carga límite de trabajo (lbs.)*			Peso de c/u (lbs.)		
	Diám. Exterior	Grosor pestaña	Diám.del Center Pin		Simple	Doble	Triple	Simple	Doble	Triple
6	6	1.00	.75	3/8	3	4	-	15	28	-
6	6	1.00	.75	1/2	3	4	5	16	28	32
8	8	1.25	1.00	5/8	4	6	7	29	43	62
10	10	1.25	1.00	5/8	4	7	8	38	61	80

*La carga de ruptura es 4 veces la carga límite de trabajo. Código de cojinete: Z - Buje de bronce autolubricado con accesorio para la lubricación a presión.



S-2131
Grilletes de Pesca de Arrastre

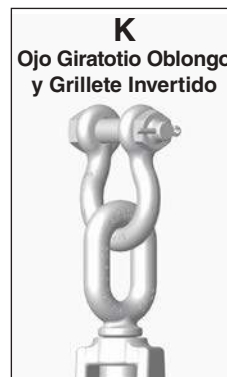


S-2131 Grilletes de Pesca de Arrastre

Tamaño noimnal grillete D (plg.)	Carga límite de trabajo	S-2131 No. de parte	Peso de c/u (lbs.)	Dimensiones (plg.)									Tolerancia +/-	
				A	B	C	D	E	F	G	K	M	G	A
1/2	2	1018703	.75	.81	.63	.50	.50	1.81	1.19	1.63	3.09	2.22	.13	.06
5/8	3-1/4	1018721	1.24	1.06	.75	.63	.63	2.31	1.56	2.00	3.78	2.75	.13	.06
3/4	4-3/4	1018749	2.18	1.25	.88	.81	.75	2.75	1.88	2.38	4.50	3.25	.25	.06
7/8	6-1/2	1018767	3.28	1.44	1.00	.97	.88	3.19	2.13	2.81	5.25	3.69	.25	.06

*La carga de ruptura es 4 veces la carga límite de trabajo.

PARA PASTECCAS PARA CABO DE MANILA O CABLE





GARRAS DE IZAJE CROSBY®



IPU10

La garra de izaje vertical IPU10 se utiliza para izar, girar, mover o trasladar verticalmente hojas, placas o fabricaciones de horizontal a vertical y hacia abajo a horizontal (180°) según se necesite. El ojo de izaje con bisagra permite que la garra coloque y levante la carga desde cualquier dirección, o con una eslinga de ramales múltiples sin cargar lateralmente la garra.

Universal - Para izar en Cualquier Dirección

- Disponibles en capacidades de 0.5 a 30 toneladas métricas (Cargas límite de trabajo más altas disponibles a pedido).
- Amplia variedad de aberturas de mordaza: 0" a 6.1".
- Cuerpo de acero de aleación soldado para mayor fuerza y menor tamaño. Componentes de acero forjado, donde se necesita.
- Sometidos individualmente a prueba de carga de 2 veces la Carga límite de trabajo, con certificación. Nombre de la empresa (Crosby IP), logotipo, Carga límite de trabajo y abertura de mordaza estampados de forma permanente en el cuerpo.
- Cada producto se identifica individualmente; el número de serie y la fecha de la prueba de carga se estampan en el cuerpo. Con cada garra se incluye el manual del usuario con certificado de prueba (emitido por Crosby Europe).
- Disponible en estilos variados:
 - IPU10 - Garra estándar para materiales con dureza superficial de hasta 37Rc (345HB)
 - IPU10J - Mayor abertura de mordaza.
 - IPU10S - Para usar con materiales de acero inoxidable.
 - IPU10H - Para materiales con dureza superficial de hasta 47Rc (450HB)
- Rango de giro total de 180° para trasladar, voltear o mover materiales.
- Capacidad de trabarse en posición abierta o cerrada con seguro para pre-tensión sobre el material y luego liberación del material.
- Accesorio IP-5000 Stinger opcional disponible (ver página 428). Permite una conexión simple entre la garra y el gancho de izaje.
- Para usar con materiales con dureza superficial de 279HV10.
- Solo 5% WLL mínimo requerido.
- Kits de mantenimiento y reparación disponibles.
- Fabricado en instalaciones que cumplen con la norma ISO 9001.
- Todos los tamaños están **EQUIPADOS CON RFID**.



IPU10S

IPU10S: Para usar con materiales de acero inoxidable.

IPU10H: Para materiales con dureza superficial de hasta 47Rc (450HB).

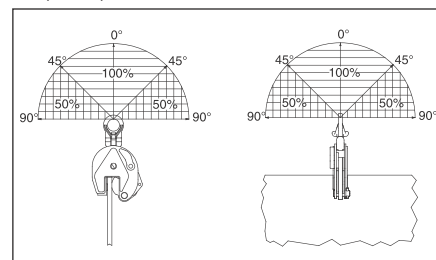
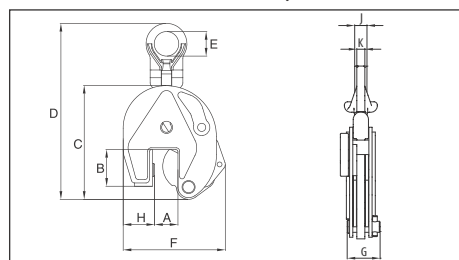


Load Rated

Modelo IPU10 / IPU10S / IPU10H

Modelo	Carga límite de trabajo (t)*	IPU10 No. de parte	Peso de cada uno (lbs.)	Dimensiones (pulg.)									
				Mordaza A	B	C	D	E	F	G	H	J	K
IPU10	0.25	2703850	4.19	0 - 0.63	1.73	5.12	8.50	1.57	4.53	1.65	1.10	-	0.43
IPU10	0.5	2701675	4.19	0 - 0.63	1.73	5.12	8.50	1.57	4.53	1.65	1.10	-	0.43
IPU10	1	2701663	5.29	0 - 0.75	1.77	5.47	8.86	1.57	5.00	1.65	1.50	-	0.43
IPU10	2	2701677	18.3	0 - 1.38	3.07	7.91	14.49	2.76	7.40	2.52	2.17	-	0.63
IPU10	3	2701665	32.6	0 - 1.56	3.94	9.96	17.17	2.95	8.74	3.07	2.36	-	0.79
IPU10	4.5	2701667	35.3	0 - 1.56	3.94	9.96	17.17	2.95	8.94	3.23	2.56	-	0.79
IPU10	6	2701669	52.9	0 - 2.00	4.96	11.89	20.67	3.15	11.50	3.31	3.74	1.73	0.79
IPU10	9	2701671	65.0	0 - 2.00	4.96	12.80	21.73	3.15	12.20	3.70	4.09	1.73	0.79
IPU10	12	2701679	126	0 - 2.13	6.30	15.43	24.25	3.15	17.05	4.76	5.39	1.61	0.98
IPU10	16	2701683	174	0.2 - 2.50	7.09	18.23	28.98	3.46	19.37	4.76	6.02	1.77	0.98
IPU10	22.5	2701687	278	0.2 - 3.13	8.74	21.81	33.98	4.33	22.24	5.47	7.32	1.93	0.98
IPU10	30	2701691	311	0.2 - 3.13	8.74	21.81	34.17	4.33	22.83	6.02	7.32	2.13	1.18
IPU10J	3	2702465	38.1	1.57 - 3.15	4.53	10.63	17.01	2.95	10.91	3.07	2.64	-	0.79
IPU10J	6	2702469	58.4	2.00 - 4.00	4.96	11.89	20.28	3.15	13.23	3.31	3.74	1.73	0.79
IPU10J	9	2701673	67.2	2.00 - 4.00	4.96	12.80	21.65	3.15	14.17	3.70	4.13	1.73	0.79
IPU10J	12	2701681	143	2.13 - 4.25	7.01	17.24	26.06	3.15	19.33	4.76	5.35	1.61	0.98
IPU10J	16	2701685	187	2.50 - 5.00	8.19	20.51	30.87	3.46	22.13	4.76	6.30	1.77	0.98
IPU10J	22.5	2701689	328	3.13 - 6.13	10.04	24.72	36.93	4.33	25.98	5.47	7.72	1.93	0.98
IPU10J	30	2701693	364	3.13 - 6.13	10.04	24.72	37.09	4.33	25.98	6.02	7.72	2.13	1.18
Para acero inoxidable - con ojo de izaje universal													
IPU10S	0.5	2702275	4.19	0 - 0.63	1.73	5.12	8.50	1.57	4.53	1.65	1.10	-	0.43
IPU10S	1	2702263	5.29	0 - 0.75	1.77	5.47	8.86	1.57	5.00	1.61	1.50	-	0.43
IPU10S	2	2702277	18.7	0 - 1.38	3.07	7.91	14.49	2.76	7.40	2.52	2.17	-	0.63
IPU10S	3	2702265	32.6	0 - 1.56	3.94	9.96	17.17	2.95	8.74	3.07	2.36	-	0.79
IPU10S	4.5	2702267	35.3	0 - 1.56	3.94	9.96	17.17	2.95	8.94	3.23	2.56	-	0.79
IPU10S	6	2702269	52.9	0 - 2.00	4.96	11.89	20.67	3.15	11.50	3.31	3.74	1.73	0.79
IPU10S	9	2702271	65.0	0 - 2.00	4.96	12.80	21.73	3.15	12.20	3.70	4.09	1.73	0.79
IPU10S	12	2702279	126	0 - 2.13	6.30	15.43	24.25	3.15	17.05	4.76	5.39	1.61	0.98
Para materiales muy duros - con ojo de izaje universal													
IPU10H	0.5	2702175	4.19	0 - 0.63	1.73	5.04	8.98	1.18	4.53	1.61	1.10	-	0.39
IPU10H	1	2702177	16.8	0 - 1.38	3.07	7.91	14.65	2.76	7.48	2.40	2.17	-	0.63
IPU10H	2	2702165	32.7	0 - 1.56	3.94	9.96	17.52	2.95	8.86	3.07	2.36	-	0.79
IPU10H	3	2702167	35.3	0 - 1.56	3.94	9.96	17.52	2.95	9.13	3.23	2.56	-	0.79
IPU10H	4.5	2702169	53.0	0 - 2.00	4.96	11.89	20.67	3.15	11.50	3.31	3.74	1.73	0.79
IPU10H	6	2702171	65.1	0 - 2.00	4.96	12.80	21.93	3.15	12.20	3.62	4.13	1.73	0.79

* Factor de diseño basado en EN 13155 y ASME B30.20. Modelo IP10R (apertura y cierre por control remoto mediante cable) a pedido. No disponible para EE.UU.



Garras Verticales

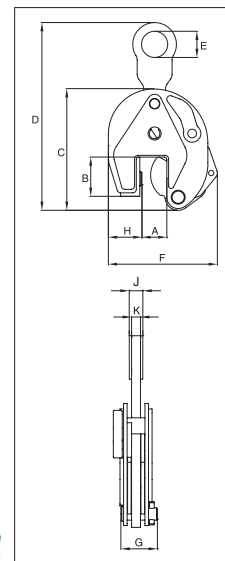


IP10

La garra de izaje vertical IP10 se utiliza para izar, girar, mover o trasladar verticalmente hojas, placas o fabricaciones de horizontal a vertical y hacia abajo a horizontal (180°) según se necesite. Generalmente se utiliza para levantamientos en un punto único con una viga de izado con múltiples líneas de bajada verticales.

Para izaje, giro y traslado vertical

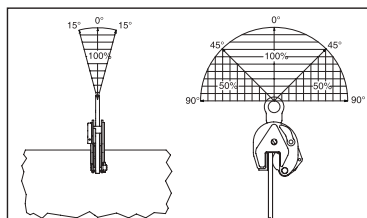
- Disponibles en capacidades de 0,5 a 30 toneladas métricas (Cargas límite de trabajo más altas disponibles a pedido).
- Amplia variedad de aberturas de mordaza: 0" a 6,1".
- Cuerpo de acero de aleación soldado para mayor fuerza y menor tamaño. Componentes de acero forjado, donde se necesita.
- Sometidos individualmente a prueba de carga de 2 veces la Carga límite de trabajo, con certificación.
- Nombre de la empresa (Crosby IP), logotipo, Carga límite de trabajo y abertura de mordaza estampados de forma permanente en el cuerpo.
- Cada producto se identifica individualmente; el número de serie y la fecha de la prueba de carga se estampan en el cuerpo. Con cada garra se incluye el manual del usuario con certificado de prueba (emitido por Crosby Europe).
- Disponible en estilos variados:
 - IP10 - Garra estándar para materiales con dureza superficial de hasta 363HV10 (345HB)
 - IP10J - Mayor abertura de mordaza.
 - IP10S - Para usar con materiales de acero inoxidable.
 - IP10H - Para materiales con dureza superficial de hasta 472HV10 (450HB)
- Rango de giro total de 180° para trasladar, voltear o mover materiales.
- Capacidad de trabarse en posición abierta o cerrada con seguro para pre-tensión sobre el material y luego liberación del material.
- Accesorio IP-5000 Stinger opcional disponible (ver página 428). Permite una conexión simple entre la garra y el gancho de izaje.
- CLT mínima del 10% de la CLT máxima.
- Kits de mantenimiento y reemplazo disponibles.
- Fabricado en instalaciones que cumplen con la norma ISO 9001.
- Todos los tamaños están **EQUIPADOS CON RFID**.



Modelo IP10

Modelo	Carga límite de trabajo (t)*	IP10 No. de parte	Peso de cada uno (lbs.)	Dimensiones (pulg.)									
				Mordaza A	B	C	D	E	F	G	H	J	K
IP10	0.25	2703958	3.97	0 - 0.63	1.73	5.12	7.99	1.57	4.53	1.65	1.10	-	0.43
IP10	0.5	2701674	3.97	0 - 0.63	1.73	5.12	7.99	1.57	4.53	1.65	1.10	-	0.43
IP10	1	2701662	4.85	0 - 0.75	1.77	5.47	8.35	1.57	5.00	1.65	1.50	-	0.43
IP10	2	2701676	16.8	0 - 1.38	3.07	7.91	12.99	2.76	7.40	2.52	2.17	-	0.63
IP10	3	2701664	30.4	0 - 1.56	3.94	9.96	17.09	2.95	8.74	3.07	2.36	-	0.79
IP10	4.5	2701666	33.1	0 - 1.56	3.94	9.96	17.09	2.95	8.94	3.23	2.56	-	0.79
IP10	6	2701668	51.8	0 - 2.00	4.96	11.89	20.35	3.15	11.50	3.31	3.74	1.57	0.79
IP10	9	2701670	60.6	0 - 2.00	4.96	12.80	17.52	3.15	12.20	3.70	4.09	1.73	0.98
IP10	12	2701678	108	0 - 2.13	6.30	15.43	22.60	3.15	17.05	4.76	5.39	1.61	0.98
IP10	16	2701682	150	0.25 - 2.50	7.09	18.23	27.01	3.46	19.37	4.76	6.02	1.93	0.98
IP10	22.5	2701686	243	0.25 - 3.13	8.74	21.81	31.81	4.33	22.24	5.47	7.32	1.93	0.98
IP10	30	2701690	273	0.25 - 3.13	8.74	21.81	31.61	4.33	22.24	6.02	7.32	2.13	1.18
IP10J	0.5	2701646	3.97	0.59 - 1.18	1.77	5.04	8.23	1.57	5.04	1.61	1.26	-	0.43
IP10J	6	2701705	54.0	2.00 - 4.00	4.96	11.89	19.92	3.15	13.23	3.31	3.74	1.57	0.79
IP10J	9	2701672	62.8	2.00 - 4.00	4.96	12.80	21.34	3.15	14.17	3.70	4.13	1.73	0.98
IP10J	12	2701680	128	2.13 - 4.25	7.01	17.24	24.41	3.15	19.33	4.76	5.35	1.61	0.98
IP10J	16	2701684	176	2.50 - 5.00	8.19	20.51	28.90	3.46	22.13	4.76	6.30	1.77	0.98
IP10J	22.5	2701688	289	3.13 - 6.13	10.04	24.72	34.76	4.33	25.98	5.47	7.72	1.93	0.98
IP10J	30	2701692	324	3.13 - 6.13	10.04	24.72	34.92	4.33	25.98	6.02	7.72	2.13	1.18
Para acero inoxidable - con ojo de izaje fijo													
IP10S	0.5	2702274	3.97	0 - 0.63	1.73	5.12	7.99	1.57	4.53	1.65	1.10	-	0.43
IP10S	1	2702262	4.85	0 - 0.79	1.77	5.47	8.35	1.57	5.00	1.65	1.50	-	0.43
IP10S	2	2702276	16.8	0 - 1.38	3.07	7.91	12.99	2.76	7.40	2.52	2.17	-	0.63
IP10S	3	2702264	30.4	0 - 1.56	3.94	9.96	17.09	2.95	8.74	3.07	2.36	-	0.79
IP10S	4.5	2702266	33.1	0 - 1.56	3.94	9.96	17.09	2.95	8.94	3.23	2.56	-	0.79
IP10S	6	2702268	51.8	0 - 2.00	4.96	11.89	20.35	3.15	11.50	3.31	3.74	1.57	0.79
IP10S	9	2702270	60.6	0 - 2.00	4.96	12.80	21.42	3.15	12.20	3.70	4.09	1.73	0.98
IP10S	12	2702278	108	0 - 2.13	6.30	15.43	22.60	3.15	17.05	4.76	5.39	1.61	0.98
Para materiales muy duros - con ojo de izaje fijo													
IP10H	0.5	2702174	3.97	0 - 0.63	1.73	5.12	8.15	1.57	4.53	1.65	1.10	-	0.43
IP10H	0.75	2702162	4.85	0 - 0.81	1.77	5.47	8.62	1.57	5.12	1.10	1.50	-	0.43
IP10H	1.0	2702176	16.8	0 - 1.38	3.07	7.91	12.99	2.76	7.40	2.52	2.17	-	0.63
IP10H	2.0	2702164	30.4	0 - 1.56	3.94	9.96	17.09	2.95	8.74	3.07	2.36	-	0.79
IP10H	3.0	2702166	33.1	0 - 1.56	3.94	9.96	17.09	2.95	8.94	3.23	2.56	-	0.79
IP10H	4.5	2702168	51.8	0 - 2.00	4.96	11.89	20.35	3.15	11.50	3.31	3.74	1.57	0.79
IP10H	6.0	2702170	60.6	0 - 2.00	4.96	12.80	21.42	3.15	12.20	3.62	4.13	1.73	0.98
IP10H	25.0	2703530	163	0 - 2.36	6.65	1.57	-	1.85	7.24	12.60	8.66	0.98	3.43

* Factor de diseño basado en EN 13155 y ASME B30.20. Modelo IP10R (apertura y cierre por control remoto mediante cable) a pedido. No disponible para EE.UU. Modelo IP10R (apertura y cierre del mando a distancia mediante cable) disponible bajo petición.





IPNM10N

La garra de izaje vertical IPNM10N se utiliza para izar, voltear, mover o trasladar verticalmente hojas, placas o fabricaciones de horizontal a vertical y hacia abajo a horizontal (180°) según se necesite, sin dañar la superficie del material. Materiales tales como aluminio, acero inoxidable, materiales pintados, revestimientos de aeronaves, materiales compuestos, vidrio, plásticos, etc., que pueden izarse sin daños a la superficie.

NO daña ni raya la superficie del material.

Para uso en casi todos los sectores de la industria donde no se permiten daños al material durante el izaje o el traslado.

- Disponibles en capacidades de 0.5, 1 y 2 toneladas métricas.
- Amplia variedad de aberturas de mordaza: 0° a 1.57°.
- Cuerpo de acero de aleación soldado para mayor fuerza y menor tamaño. Componentes de acero forjado, donde se necesita.
- Sometidos individualmente a prueba de carga de 2 veces la Carga límite de trabajo, con certificación.
- Nombre de la empresa (Crosby IP), logotipo, Carga límite de trabajo y abertura de mordaza estampados de forma permanente en el cuerpo.
- Cada producto se identifica individualmente; el número de serie y la fecha de la prueba de carga se estampan en el cuerpo. Con cada garra se incluye el manual del usuario con certificado de prueba (emitido por Crosby Europe).
- Rango de giro total de 180° para trasladar, voltear o mover materiales.
- Capacidad de trabarse en posición abierta o cerrada con seguro para pretensión sobre el material y luego liberación del material.
- Accesorio IP-5000 Stinger opcional disponible (ver página 428). Permite una conexión simple entre la garra y el gancho de izaje.
- El material debe estar limpio y seco.
- Piezas de mantenimiento y reemplazo disponibles.
- Fabricado en instalaciones que cumplen con la norma ISO 9001.
- Todos los tamaños están **EQUIPADOS CON RFID**.



IPNM10P

La garra de izaje vertical IPNM10P se utiliza para izar, voltear, mover o trasladar verticalmente hojas, placas o fabricaciones de horizontal a vertical y hacia abajo a horizontal (180°) según se necesite, sin dañar la superficie del material. Materiales tales como aluminio, acero inoxidable, materiales pintados, revestimientos de aeronaves, materiales compuestos, vidrio, plásticos, etc., que pueden izarse sin daños a la superficie. La cubierta protectora reduce el riesgo de daño a las placas que lo rodean.

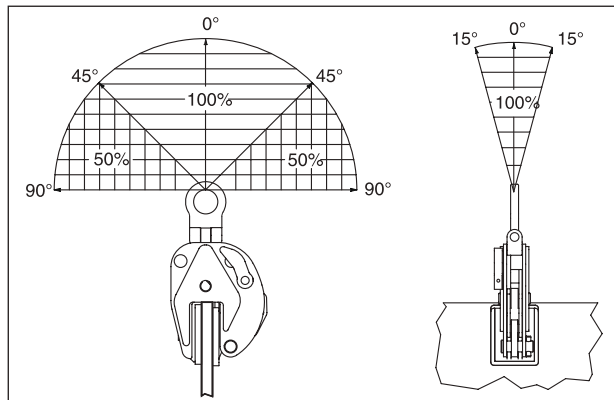
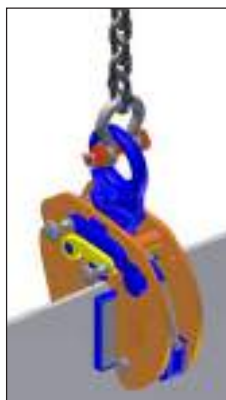
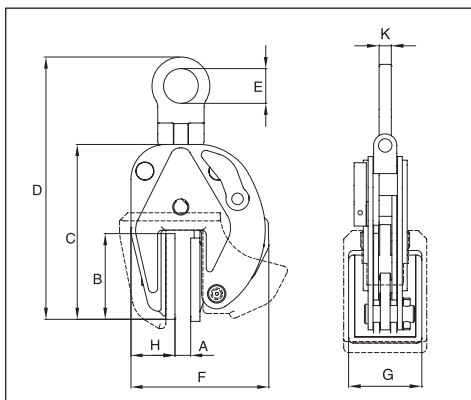
NO daña ni raya la superficie del material.



Modelo IPNM10

Modelo	Carga límite de trabajo (t)*	IPNM10 No. de parte	Peso de cada uno (lbs.)	Dimensiones (pulg.)								
				Mordaza A	B	C	D	E	F	G	H	K
IPNM10N	0.5	2703811	5.95	0 - 0.38	3.31	6.26	9.25	1.57	5.04	2.36	1.61	0.43
IPNM10N	1	2703738	9.70	0 - 0.81	3.82	8.23	10.94	1.57	7.24	3.15	2.20	0.43
IPNM10	2	2703442	32.0	0 - 1.56	6.02	10.16	15.59	2.76	11.65	3.94	6.34	0.63
With protection cap												
IPNM10P	0.5	2703278	6.17	0 - 0.38	3.23	6.18	8.70	1.57	5.71	2.68	1.89	0.43
IPNM10P	1	2703279	9.92	0 - 0.81	3.82	7.68	10.87	1.57	8.07	3.23	2.60	0.43
With larger jaw opening												
IPNM10NJ	1	2703814	10.4	0.81 - 1.44	3.82	8.66	12.64	1.57	7.87	3.15	2.20	0.43
IPNM10NJ1	1	2703819	12.1	0 - 1.00	3.82	9.37	13.82	1.57	8.39	3.15	2.48	0.43

* Factor de diseño basado en EN 13155 y ASME B30.20.



Garras Verticales

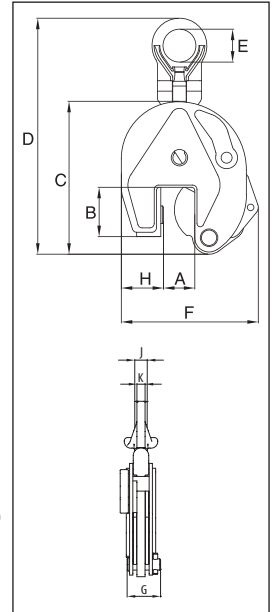


IPU10A

La IPU10A automáticamente encaja en su lugar con un chasquido sobre el material tan pronto como la garra se coloca sobre la placa. El hecho de que la traba de seguridad se mantenga en posición al cerrarse la garra previene las situaciones peligrosas. La sujeción de la garra IPU10A en lugares de difícil acceso no es problema

Para transporte vertical de placas

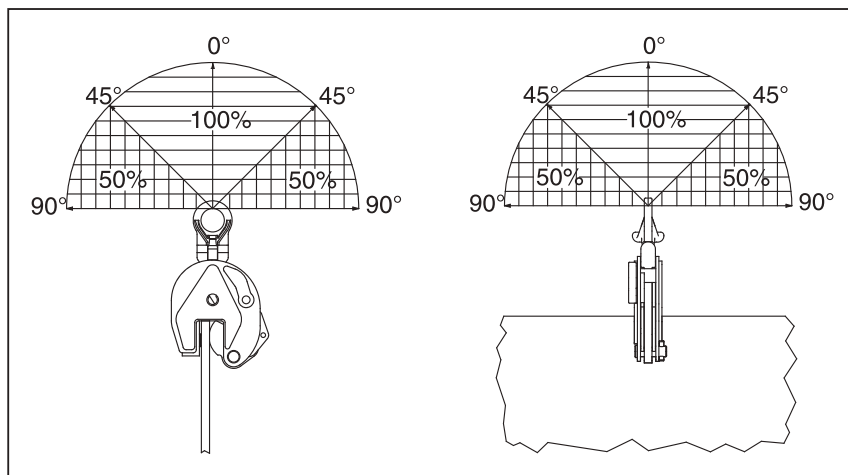
- Disponible en capacidades de 1 y 2 toneladas métricas.
- Aberturas de mordaza disponibles: 0 a 35mm; 0" a 1.97".
- Cuerpo de acero de aleación soldado para mayor resistencia y menor tamaño
- Componentes de aleación forjados en caso de ser requerido.
- Sometidas individualmente a prueba de carga de 2 veces la carga límite de trabajo, con certificación.
- Nombre de la empresa (CrosbyIP), logotipo, carga límite de trabajo y abertura de mordaza estampados de forma permanente en el cuerpo.
- Cada producto se identifica de forma serializada individualmente; el número de serie y la fecha de la prueba de carga se estampan en el cuerpo. Con cada garra se incluye el manual del usuario con certificado de prueba (emitido por Crosby Europe).
- Disponible en estilos variados: Rango de giro total de 180° para trasladar, voltear o mover materiales.
- Capacidad de trabarse en posición abierta o cerrada con seguro para pretensado sobre el material y luego liberación del material.
- Conjunto IP-5000 Stinger opcional disponible (ver página 427). Permite una conexión simple entre la garra y el gancho de izaje.
- CLT mínima del 10% de la CLT máxima.
- Kits de mantenimiento y reemplazo disponibles.
- Fabricación en instalaciones que cumplen con la norma ISO 9001.
- Todos los tamaños están EQUIPADOS CON RFID.



Model IPU10A

Modelo	Carga límite de trabajo (t)*	IPU10A No. de parte	Peso de cada uno (lbs..)	Dimensiones (pulg.)									
				Mordaza A	B	C	D	E	F	G	H	J	K
IPU10A	1	2701628	5.07	0 - 0.81	1.77	5.47	8.86	1.57	5.00	1.65	1.50	-	0.43
IPU10A	2	2701629	18.5	0 - 1.38	3.07	7.91	14.49	2.76	7.40	2.52	2.17	-	0.63
IPU10A	6	2701638	56.0	0 - 2.00	4.96	11.89	20.67	3.15	11.50	3.31	3.74	1.73	0.79

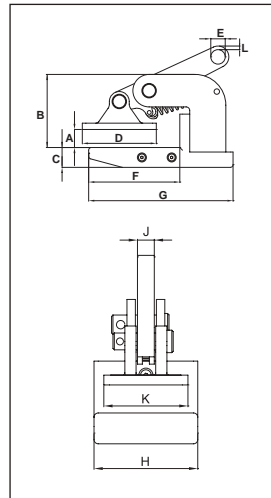
* Factor de diseño basado en EN 13155 y ASME B30.20.





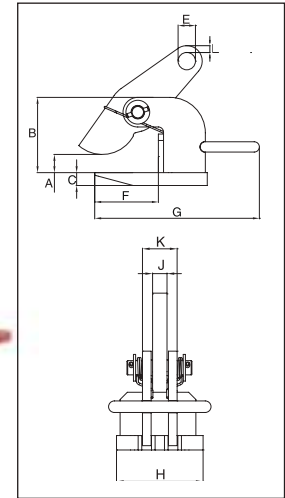
IPHNM10

Las garras de izaje horizontal IPHNM10 tienen una función de pre-tensionado que permite al usuario ajustar las garras al material para el izaje y traslado horizontal de materiales rígidos. Sirve para casos en los que la superficie del material no debe dañarse. Estas garras deben usarse en pares o más.



IPH10

Las garras de izaje horizontal IPH10 con tensión por resorte tienen una función de pre-tensionado que permite al usuario ajustar las garras al material para el izaje y traslado horizontal de materiales rígidos. Estas garras deben usarse en pares o más.



Para Izaje y Traslado Horizontal - con Sistema de Pre-Tensionado

- Disponible en capacidades de 0.5 y 12 toneladas métricas.
- Aberturas de mordaza disponibles: 0° a 4,75°.
- Cuerpo de acero de aleación soldado para mayor fuerza y menor tamaño. Componentes de acero forjado, donde se necesita.
- Sometidos individualmente a prueba de carga de 2 veces la Carga límite de trabajo, con certificación.
- Nombre de la empresa (Crosby IP), logotipo, Carga límite de trabajo y abertura de mordaza estampados de forma permanente en el cuerpo.
- Cada producto se identifica individualmente; el número de serie y la fecha de la prueba de carga se estampan en el cuerpo. Con cada garra se incluye el manual del usuario con certificado de prueba (emitido por Crosby Europe).
- Kits de mantenimiento y reemplazo disponibles.
- Fabricado en instalaciones que cumplen con la norma ISO 9001.
- Todos los tamaños están EQUIPADOS CON RFID.



Modelo IPHNM10

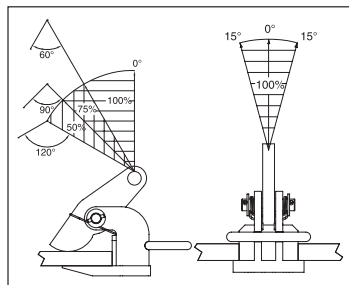
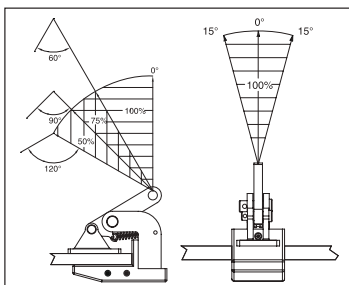
Modelo	Carga límite de trabajo (por par) (t)*	IPHNM10 No. de parte	Peso de cada uno (lbs.)	Dimensiones (pulg.)										
				Mordaza A	B	C	D	E	F	G	H	J	K	L
IPHNM10	.5	2703287	8.00	0 - 0.81	3.19	0.87	3.23	0.63	3.98	6.30	2.91	0.47	2.36	0.16
IPHNM10	1	2703288	14.0	0 - 1.38	3.66	1.18	3.62	0.63	4.06	6.46	2.91	0.47	2.36	0.28
IPHNM10	2	2703290	32.0	0 - 1.18	5.47	1.18	5.16	0.87	6.54	9.65	3.94	0.79	2.91	0.35
IPHNM10J	2	2703291	34.0	1.19 - 2.38	6.65	1.18	5.16	0.87	6.54	9.65	3.94	0.79	2.91	0.35

* Factor de diseño basado en EN 13155 y ASME B30.20.

Modelo IPH10 y IPH10J: Con Tensión por Resortes, Imanes y Manija

Modelo	Carga límite de trabajo (por par) (t)*	IPH10 No. de parte	Peso de cada uno (lbs.)	Dimensiones (pulg.)										
				Mordaza A	B	C	E	F	G	H	J	K	L	
IPH10	.5+	2703297	3.97	0 - 0.81	3.39	0.47	0.63	4.06	5.91	2.36	0.47	1.06	0.16	
IPH10	1+	2703298	5.50	0 - 1.38	3.94	0.63	0.63	4.06	5.91	2.36	0.47	1.22	0.28	
IPH10	2	2703522	24.3	0 - 2.38	4.61	0.63	0.87	4.29	10.08	4.33	0.79	1.57	0.35	
IPH10	3	2703523	33.1	0 - 2.38	4.61	0.79	1.02	4.29	10.47	4.72	0.79	1.89	0.43	
IPH10	4.5	2703524	46.3	0 - 2.38	5.20	0.98	1.18	4.09	11.02	5.12	0.79	1.89	0.47	
IPH10	6	2703525	57.3	0 - 2.38	5.63	0.98	1.42	4.84	12.60	5.12	0.79	1.89	0.55	
IPH10	9	2703526	81.6	0 - 2.38	6.18	1.18	1.69	5.24	12.99	5.51	0.98	2.44	0.63	
IPH10	12	2703527	94.8	0 - 2.38	6.77	1.18	1.85	5.55	13.90	5.91	0.98	2.44	0.67	
Con mayor abertura de mordaza #														
IPH10J	3	2703533	38.0	2.38 - 4.75	6.97	0.79	1.02	4.29	10.47	4.72	0.79	1.89	0.35	
IPH10J	4.5	2703534	52.0	2.38 - 4.75	7.56	0.98	1.18	4.09	11.02	5.12	0.79	1.89	0.43	
IPH10J	6	2703535	66.0	2.38 - 4.75	7.99	0.98	1.42	4.84	12.60	5.12	0.79	1.89	0.47	
IPH10J	9	2703536	90.0	2.38 - 4.75	8.54	1.18	1.69	5.24	12.99	5.51	0.98	2.44	0.55	
IPH10J	12	2703537	90.0	2.38 - 4.75	9.13	1.18	1.85	5.55	13.90	5.91	0.98	2.44	0.63	

* Factor de diseño basado en EN 13155 y ASME B30.20. + Sin manija # Mayores cargas límite de trabajo disponibles.



Garras Horizontales

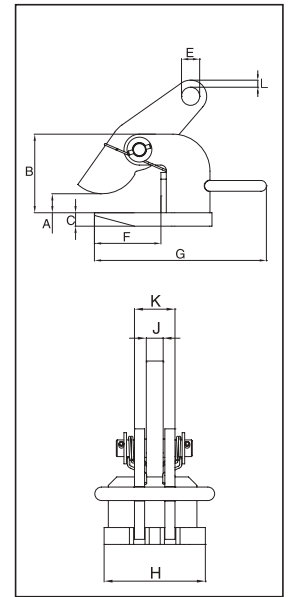


IPH10E

Las garras de izaje horizontal IPH10E / IPH10JE se usan para izar y trasladar materiales rígidos o paquetes de materiales rígidos en posición horizontal. Estas garras deben usarse en pares o más.

Para izaje, giro y traslado vertical

- Disponibles en capacidades 0,75 a 25 toneladas métricas, inclusive.
- Amplia variedad de aberturas de mordaza: 0" a 4.73".
- Cuerpo de acero de aleación soldado para mayor fuerza y menor tamaño. Componentes de acero forjado, donde se necesita.
- Equipped with handle for easy placement.
- Sometidos individualmente a prueba de carga de 2 veces la Carga límite de trabajo, con certificación.
- Nombre de la empresa (Crosby IP), logotipo, Carga límite de trabajo y abertura de mordaza estampados de forma permanente en el cuerpo.
- Cada producto se identifica individualmente; el número de serie y la fecha de la prueba de carga se estampan en el cuerpo. El número de serie se incluye en el certificado de prueba con el registro de mantenimiento y garantía.
- Kits de mantenimiento y reemplazo disponibles.
- Fabricado en instalaciones que cumplen con la norma ISO 9001.
- Todos los tamaños están **EQUIPADOS CON RFID**.



Modelo IPH10E: Rango de Abertura de Mordaza 0 a 2.38"

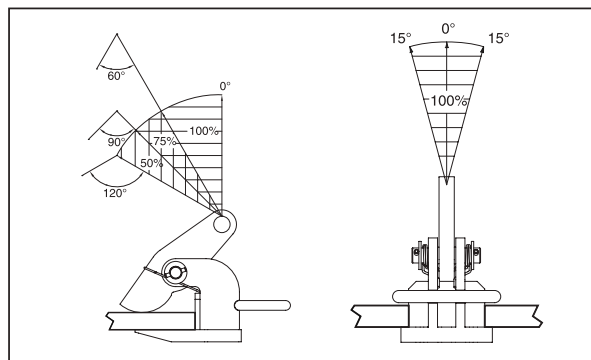
Modelo	Carga límite de trabajo (por par) (t)*	IPH10E No. de parte	Peso de cada uno (lbs.)	Dimensiones (pulg.)									
				Mordaza A	B	C	E	F	G	H	J	K	L
IPH10E	2	2703542	24.0	0 - 2.38	4.61	0.63	0.87	4.29	10.08	4.33	0.79	1.57	0.35
IPH10E	3	2703543	32.0	0 - 2.38	4.61	0.79	1.02	4.29	10.47	4.72	0.79	1.89	0.43
IPH10E	4.5	2703544	46.0	0 - 2.38	5.20	0.98	1.18	4.09	11.02	5.12	0.79	1.89	0.47
IPH10E	6	2703545	56.0	0 - 2.38	5.63	0.98	1.42	4.84	12.60	5.12	0.79	1.89	0.55
IPH10E	9	2703546	80.0	0 - 2.38	6.18	1.18	1.69	5.24	12.99	5.51	0.98	2.44	0.63
IPH10E	12	2703547	94.0	0 - 2.38	6.77	1.18	1.85	5.55	13.90	5.91	0.98	2.44	0.67
IPH10Z	25	2705119	86.0	0 - 2.38	6.65	1.57	1.85	6.69	11.81	8.66	1.26	4.45	.85

* Factor de diseño basado en EN 13155 y ASME B30.20. **Sin Mango.

Modelo IPH10JE: Rango de Abertura de Mordaza 2.36 to 4.72"

Modelo	Carga límite de trabajo (por par) (t)*	IPH10JE No. de parte	Peso de cada uno (lbs.)	Dimensiones (pulg.)									
				Mordaza A	B	C	E	F	G	H	J	K	L
IPH10JE	3	2703553	38.0	2.38 - 4.75	6.97	0.79	1.02	4.29	10.47	4.72	0.79	1.89	0.43
IPH10JE	4.5	2703554	52.0	2.38 - 4.75	7.56	0.98	1.18	4.09	11.02	5.12	0.79	1.89	0.47
IPH10JE	6	2703555	66.0	2.38 - 4.75	7.99	0.98	1.42	4.84	12.60	5.12	0.79	1.89	0.55
IPH10JE	9	2703556	90.0	2.38 - 4.75	8.54	1.18	1.18	5.24	12.99	5.51	0.98	2.44	0.63
IPH10JE	12	2703557	104.0	2.38 - 4.75	9.13	1.18	1.85	5.55	13.90	5.91	0.98	2.44	0.67

* Factor de diseño basado en EN 13155 y ASME B30.20.



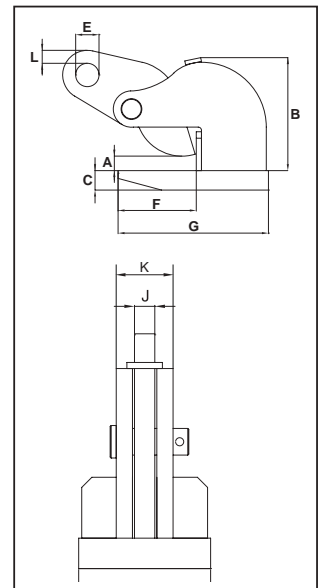


IPHOZ

Las garras de izaje horizontal IPHOZ se usan para izar y trasladar, en posición horizontal, planchas delgadas y otros materiales que se doblan al izarse. Estas garras deben usarse en pares o más.

Para izaje, giro y traslado vertical

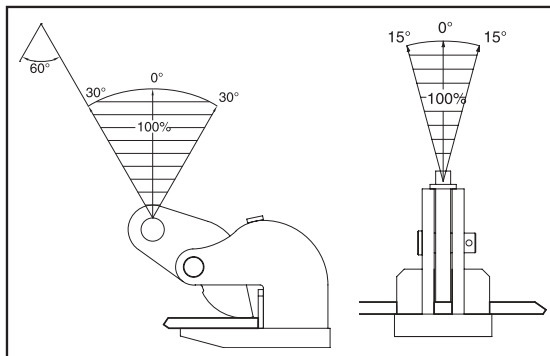
- Disponibles en capacidades 0.75 a 25 toneladas métricas, inclusive.
- Amplia variedad de aberturas de mordaza: 0" a 4.73" a 2.36".
- Cuerpo de acero de aleación soldado para mayor fuerza y menor tamaño. Componentes de acero forjado, donde se necesita.
- Equipped with handle for easy placement.
- Sometidos individualmente a prueba de carga de 2 veces la Carga límite de trabajo, con certificación.
- Nombre de la empresa (Crosby IP), logotipo, Carga límite de trabajo y abertura de mordaza estampados de forma permanente en el cuerpo.
- Cada producto se identifica individualmente; el número de serie y la fecha de la prueba de carga se estampan en el cuerpo. Con cada garra se incluye el manual del usuario con certificado de prueba (emitido por Crosby Europe).
- Kits de mantenimiento y reemplazo disponibles.
- Fabricado en instalaciones que cumplen con la norma ISO 9001.
- Todos los tamaños están **EQUIPADOS CON RFID**.



Modelo IPHOZ: Rango de Abertura de Mordaza 0 to 2.36"

Modelo	Carga límite de trabajo (por par) (t)*	IPHOZ No. de parte	Peso de cada uno (lbs.)	Dimensiones (pulg.)									
				Mordaza A	B	C	E	F	G	H	J	K	L
IPHOZ	0.75	2705401	12.0	0 - 1.19	3.70	0.63	0.63	2.76	4.65	3.19	0.47	1.22	0.47
IPHOZ	1.5	2705402	24.0	0 - 1.75	5.24	0.63	0.87	4.92	7.56	3.94	0.63	1.42	0.47
IPHOZ	3	2705403	34.0	0 - 1.75	5.39	0.79	1.02	4.92	7.87	4.72	0.79	1.89	0.39
IPHOZ	4.5	2705404	36.0	0 - 1.75	5.43	0.98	1.18	4.96	8.66	4.72	0.79	1.97	0.39
IPHOZ	6	2705405	68.0	0 - 2.38	6.73	1.18	1.42	5.31	9.25	5.12	0.79	2.20	0.79
IPHOZ	9	2705406	90.0	0 - 2.38	8.31	1.18	1.69	6.54	10.87	6.30	0.98	2.44	0.79
IPHOZ	12	2705407	122	0 - 2.38	8.54	1.57	1.85	6.61	11.57	7.48	0.98	2.44	0.75
IPHOZ	15	2705408	158	0 - 2.38	8.66	1.57	1.85	7.20	12.48	9.84	0.98	2.44	0.87

* Factor de diseño basado en EN 13155 y ASME B30.20.



Garras Horizontales



IPBC

Las garras de izaje horizontal IPBC tienen una función de pre-tensionado que permite al usuario ajustar las garras al material para el izaje y traslado horizontal de materiales rígidos y materiales que se doblan. Estas garras también pueden utilizarse para manejar materiales que se utilizarán en cizallas, máquinas de doblado y laminado u otros equipos de fabricación. También pueden usarse para voltear vigas de la posición "H" a la posición "I".

Para traslado horizontal - con sistema de pre-tensionado

- Disponibles en capacidades de 1 a 4.5 toneladas métricas, inclusive.
- Aberturas de mordaza disponibles: 0" a 1.57".
- Cuerpo de acero de aleación soldado para mayor fuerza y menor tamaño. Componentes de acero forjado, donde se necesita.
- Sometidos individualmente a prueba de carga de 2 veces la Carga límite de trabajo, con certificación.
- Nombre de la empresa (Crosby IP), logotipo, Carga límite de trabajo y abertura de mordaza estampados de forma permanente en el cuerpo.
- Cada producto se identifica individualmente; el número de serie y la fecha de la prueba de carga se estampan en el cuerpo. El número de serie se incluye en el certificado de prueba con el registro de mantenimiento y garantía.
- Kits de mantenimiento y reemplazo disponibles.
- Fabricado en instalaciones que cumplen con la norma ISO 9001.
- Todos los tamaños están **EQUIPADOS CON RFID**.



IPHGZ

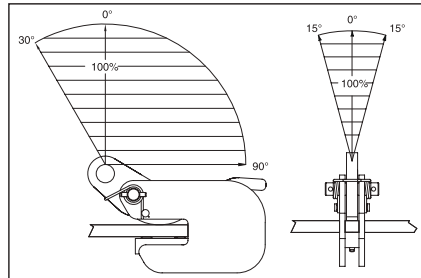
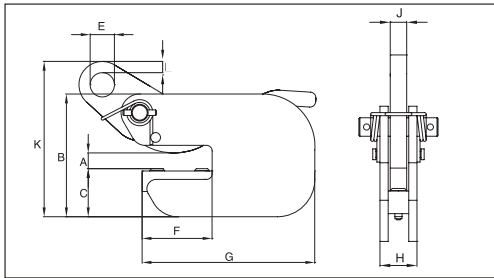
Las garras de izaje horizontal IPHGZ, IPHGZ tienen una función de pre-tensionado con traba que permite al usuario ajustar las garras al material para el izaje y traslado horizontal de materiales rígidos y materiales que se doblan. Estas garras también pueden utilizarse para manejar materiales que se utilizarán en cizallas, máquinas de doblado y laminado u otros equipos de fabricación. También pueden usarse para mover e izar formas estructurales tales como vigas en "I", vigas en "H", etc.



Modelo IPBC

Modelo	Carga límite de trabajo (t)*	IPBC No. de parte	Peso de cada uno (lbs.)	Dimensiones (pulg.)									
				Mordaza A	B	C	E	F	G	H	J	K	L
IPBC	1	2700410	7.72	0 - 0.81	5.20	2.05	1.02	2.95	7.28	1.42	0.63	7.17	0.47
IPBC	2	2700411	14.3	0 - 1.00	5.98	2.44	1.18	3.23	8.27	1.93	0.79	8.58	0.59
IPBC	3	2700412	18.8	0 - 1.00	6.18	2.60	1.18	3.23	8.27	2.24	0.79	8.86	0.59

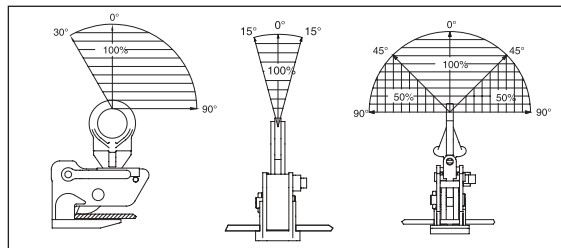
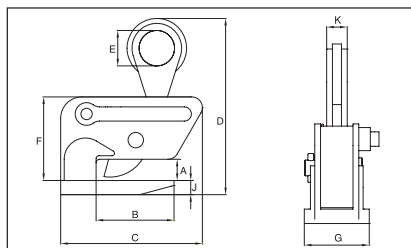
* Factor de diseño basado en EN 13155 y ASME B30.20.



Modelo IPHGZ: Ojo de izaje universal / Modelo IPHGZ: Ojo de izaje fijo

Modelo	Carga límite de trabajo (t)*	IPHGZ No. de parte	Peso de cada uno (lbs.)	Dimensiones (pulg.)								
				Mordaza A	B	C	D	E	F	G	J	K
IPHGZ	1.5	2705455	19.8	0 - 1.00	4.33	9.13	11.30	2.76	5.47	3.54	0.79	0.63
IPHGZ	3.0	2705456	43.9	0 - 1.56	4.69	9.96	13.70	2.95	6.89	4.72	0.98	0.79
IPHGZ	4.5	2705457	66.1	0 - 1.56	4.69	11.85	14.57	3.15	6.89	6.10	1.18	1.73
Ojo de izaje fijo												
IPHGZ	.75	2705451	8.82	0 - 1.00	3.23	5.83	8.11	1.97	3.90	3.86	0.47	0.87
IPHGZ	1.5	2705452	4.41	0 - 1.00	4.33	7.87	9.84	1.97	4.65	3.54	0.79	1.10
IPHGZ	3.0	2705453	27.1	0 - 1.56	4.72	8.94	12.01	2.76	5.83	4.72	0.98	1.26
IPHGZ	4.5	2705454	55.1	0 - 1.56	4.72	11.18	15.00	2.76	7.13	6.10	1.18	1.57

* Design Factor based on EN 13155 and ASME B30.20.





IPPE10B(E)

Las garras IPPE10B(E) están diseñadas para izar y transferir paquetes de placas de acero rígidas en posición horizontal. La abertura de la mordaza puede ajustarse fácilmente. Levantar la manija abre la garra. Esto ayuda a la colocación o remoción fácil y rápida de la garra.

Estas abrazaderas se pueden utilizar en parejas.

Para Izaie y Transferencia de Paquetes de Placas

- Disponibles en capacidades de 3 a 12 toneladas métricas, inclusive.
- Amplia variedad de aberturas de mordaza: 0 a 7.09".
- Cuerpo de acero de aleación soldado para mayor fuerza y menor tamaño. Componentes de acero forjado, donde se necesita.
- Sometidos individualmente a prueba de carga de 2 veces la Carga límite de trabajo, con certificación.
- Nombre de la empresa (CrosbyIP), logotipo, Carga límite de trabajo y abertura de mordaza estampados de forma permanente en el cuerpo.
- Cada producto se identifica individualmente; el número de serie y la fecha de la prueba de carga se estampan en el cuerpo. Con cada garra se incluye el manual del usuario con certificado de prueba (emitido por Crosby Europe).
- Fabricado en instalaciones que cumplen con la norma ISO 9001.
- Todos los tamaños están **EQUIPADOS CON RFID**.



IPPE10BNM

Las garras IPPE10BNM están diseñadas para izar y transferir paquetes de placas de acero rígidas en posición horizontal. La abertura de la mordaza puede ajustarse fácilmente. Levantar la manija abre la garra. Esto ayuda a la colocación o remoción fácil y rápida de la garra.

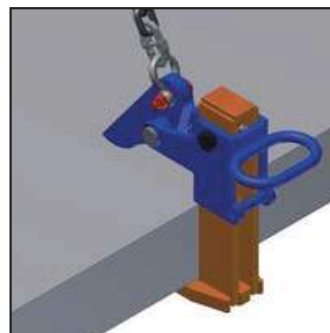
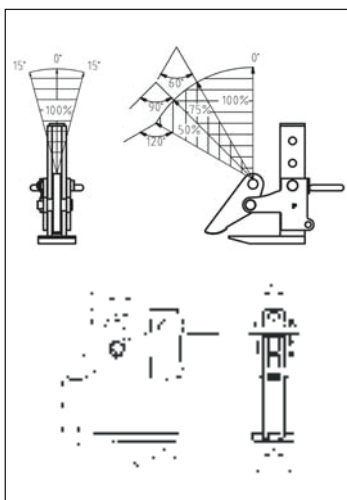
Estas pinzas tienen que ser usadas en parejas.



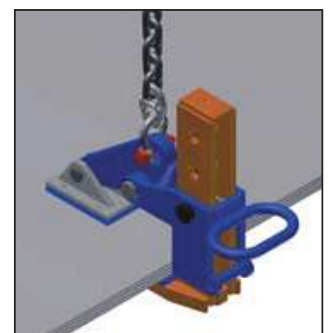
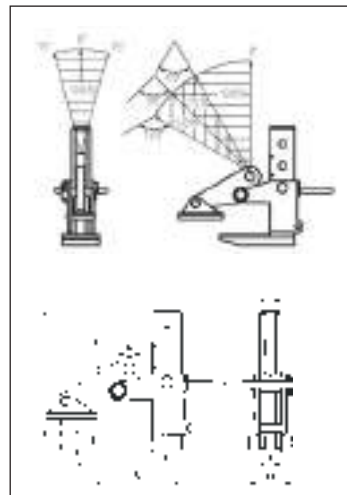
Model IPPE10B / IPPE10BE / IPPE10BNM

Modelo	IPPE No. de parte	Carga límite de trabajo (por par) (t.)*	Peso por par (kg.)	Dimensiones (pulg.)									
				Mordaza A	B	C	D	E	F	G	H	J	L
3 IPPE10B	2703862	3.0	50.0	0 - 7.13	8.03	12.68	0.79	1.02	2.60	0.79	3.94	1.97	0.59
6 IPPE10B	2703871	6.0	70.0	0 - 7.13	8.66	13.39	0.98	1.18	2.91	0.79	5.51	2.36	0.51
9 IPPE10B	2703888	9.0	108	0 - 7.13	9.76	14.37	0.98	1.34	3.54	0.79	7.48	2.76	0.51
12 IPPE10B	2703921	12.0	144	0 - 7.13	9.92	14.80	1.18	1.57	3.54	0.98	7.87	2.76	0.71
3 IPPE10BE	2703863	3.0	94	0 - 7.13	8.03	12.68	0.79	1.02	2.60	0.79	3.94	1.97	0.59
6 IPPE10BE	2703870	6.0	70	0 - 7.13	8.66	13.39	0.98	1.18	2.91	0.79	5.51	2.36	0.51
9 IPPE10BE	2703891	9.0	108	0 - 7.13	9.76	14.37	0.98	1.34	3.54	0.79	7.48	2.76	0.51
12 IPPE10BE	2703924	12.0	144	0 - 7.13	10.31	14.80	1.18	1.57	3.54	0.98	7.87	2.76	0.71
3 IPPE10BNM	2703864	3.0	54	0 - 7.13	8.03	12.68	1.18	1.02	2.68	0.79	3.94	1.97	0.59
6 IPPE10BNM	2703872	6.0	76	0 - 7.13	8.66	13.39	1.38	1.18	2.99	0.79	5.51	2.36	0.51
9 IPPE10BNM	2703894	9.0	122	0 - 7.13	9.76	14.37	1.38	1.34	3.62	0.79	7.48	2.76	0.51
12 IPPE10BNM	2703927	12.0	154	0 - 7.13	10.31	14.80	1.57	1.57	3.62	0.98	7.87	2.76	0.59

* Factor de diseño basado en EN 13155 y ASME B30.20. También disponible en Tipo-D (apertura máxima de la mordaza de 11.75") y Tipo-H (apertura máxima de la mordaza de 16.50").



IPPE10(E)



IPPE10NM

Beam Clamps



IPBK10

The IPBK10 beam clamp is used for lifting, transferring and stacking H-Beams. An ring-center hoist eye allows for the beam flange to remain vertical. This series of clamps can be used in vertical and horizontal moving, transferring and stacking of different types of structural designs, such as H-Beams, angles, etc. depending on the application desired.

For the transfer and stacking of steel beams

- IPVUZ / IPVZ: Available in capacities of 0.75 thru 1.5 metric tons.
- IPVUZ / IPVZ: Jaw openings available: 0 to 0.79”.
- IPBK10: Available in capacities of 0.5 thru 4 metric tons.
- IPBK10: Jaw openings available: 0.2 to 1.1”.
- Welded alloy steel body for strength and smaller size. Forged alloy components, where required.
- Individually Proof Tested to 2 times the Working Load Limit with certification.
- Company name (CrosbyIP), logo, Working Load Limit and jaw opening permanently stamped on body.
- Each product is individually serialized, with the serial number and Proof Load test date stamped on body. User manual with test certificate is included with each clamp.
- Optional IP-5000 Stinger assembly available (see page 428). Allows for easy connection between the clamp and hoist hook.
- Minimum WLL of 10% of Maximum WLL.
- Maintenance and repair kits are available.
- For use with materials with a plate surface hardness to 279HV10, only 5% min WLL is needed.
- Manufactured by an ISO 9001 facility.
- All sizes are **RFID EQUIPPED**.



IPVUZ

The IPVZ / IPVUZ beam clamp is used for vertical lift and transfer of angle iron and other loads that have only a small gripping area for the clamp (“U” has universal hoisting eye). This series of clamps can be used in vertical and horizontal moving, transferring and stacking of different types of structural designs, such as H-beams, angles, etc. depending on the application desired.

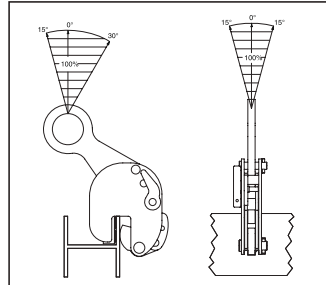
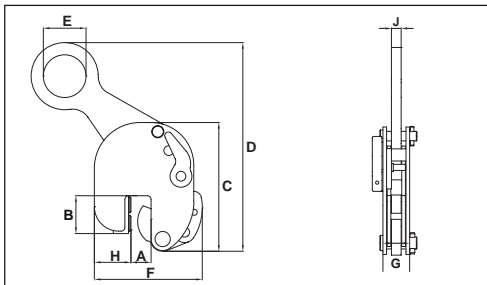


Load Rated

Model IPBK10

Model	Working Load Limit (t)*	IPBK10 Stock No.	Weight Each (lbs.)	Dimensions (in.)								
				Jaw A	B	C	D	E	F	G	H	J
0.5 IPBK10	0.5	2703931	5.29	0.19 - 0.63	1.69	5.28	8.50	1.77	4.72	1.89	1.77	0.39
1 IPBK10	1.0	2703837	5.73	0.19 - 0.63	1.69	5.98	9.06	1.77	4.84	1.85	1.77	0.39
2 IPBK10	2.0	2703838	16.1	0.19 - 1.00	2.44	8.78	13.43	2.76	7.80	2.40	2.76	0.63
4 IPBK10	4.0	2703839	37.3	0.19 - 1.13	2.95	11.10	16.97	3.94	9.13	3.07	2.83	0.79

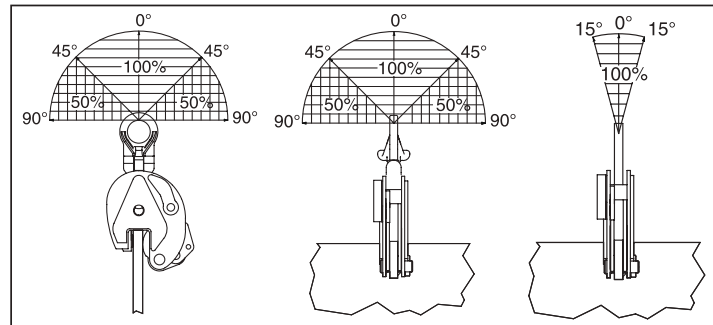
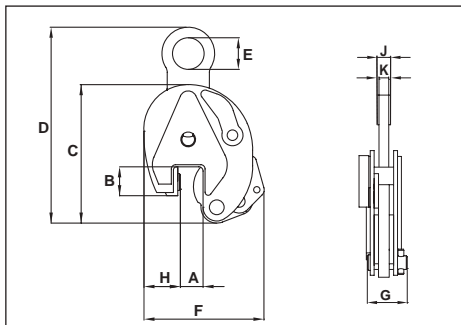
* Design Factor based on EN 13155 and ASME B30.20.



Model IPVUZ: Universal Hoisting Eye / Model IPVZ: Fixed Hoisting Eye

Model	Working Load Limit (t)*	IPVUZ Stock No.	Weight Each (lbs.)	Dimensions (in.)								
				Jaw A	B	C	D	E	F	G	H	K
IPVUZ	0.75	2705146	3.97	0 - 0.63	1.02	5.12	8.50	1.57	4.53	1.65	1.18	0.43
IPVUZ	1.5	2705147	15.21	0 - 0.81	2.17	7.87	14.88	2.76	7.87	2.40	2.52	0.63
Fixed Hoisting Eye												
IPVZ	0.75	2705096	3.75	0 - 0.63	1.02	5.12	7.99	1.57	4.53	1.65	1.18	0.43
IPVZ	1.5	2705097	13.01	0 - 0.81	2.17	7.87	13.35	2.76	7.09	2.40	2.52	0.63

* Design Factor based on EN 13155 and ASME B30.20.





IPBHZ

La garra para vigas IPBHZ se utiliza para izar y trasladar vigas de acero horizontalmente. La base está ranurada para permitir que las garras se usen tanto desde el extremo de las vigas como desde la brida. Esta serie de garras puede usarse para mover, trasladar y apilar vertical y horizontalmente distintos tipos de diseños estructurales, tales como vigas en "I", vigas en "H", ángulos, etc., dependiendo de la aplicación deseada.

Para el Izaje y Traslado de Vigas de Acero

- IPBHZ: Disponibles en capacidades 0.75 a 12 toneladas métricas, inclusive.
- IPBHZ: Amplia variedad de aberturas de mordaza: 0" a 1.57".
- IPBSHZ: Disponibles en capacidades 1.5 a 4.5 toneladas métricas, inclusive.
- IPBSHZ: Amplia variedad de aberturas de mordaza: 0" a 2.00".
- Cuerpo de acero de aleación soldado para mayor fuerza y menor tamaño. Componentes de acero forjado, donde se necesita.
- Sometidos individualmente a prueba de carga de 2 veces la Carga límite de trabajo, con certificación.
- Nombre de la empresa (Crosby IP), logotipo, Carga límite de trabajo y apertura de mordaza estampados de forma permanente en el cuerpo.
- Cada producto se identifica individualmente; el número de serie y la fecha de la prueba de carga se estampan en el cuerpo. Con cada garra se incluye el manual del usuario con certificado de prueba (emitido por Crosby Europe).
- Kits de mantenimiento y reemplazo disponibles.
- Fabricado en instalaciones que cumplen con la norma ISO 9001.
- **Todos los tamaños están EQUIPADOS CON RFID.**



IPBSNZ

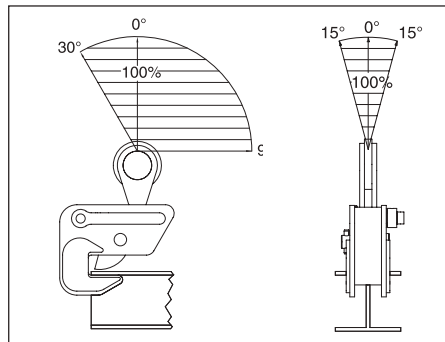
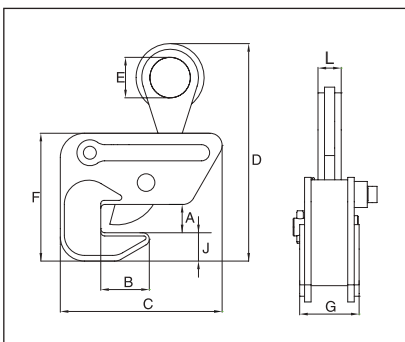
La garra para vigas IPBSNZ se utiliza para izar, trasladar y apilar. El ojo de izaje descentrado permite izajes a nivel de vigas en "I" y también izajes de fabricaciones y secciones de barcos. Esta serie de garras puede usarse para mover, trasladar y apilar vertical y horizontalmente distintos tipos de diseños estructurales, tales como vigas en "I", dependiendo de la aplicación deseada.



Modelo IPBHZ

Modelo	Carga límite de trabajo (t)*	IPBHZ No. de parte	Peso de cada uno (lbs.)	Dimensiones (pulg.)								
				Mordaza A	B	C	D	E	F	G	J	K
IPBHZ	0.75	2705461	6.61	0 - 1.00	1.57	5.83	8.66	1.97	5.12	2.72	1.30	0.87
IPBHZ	1.5	2705462	13.2	0 - 1.00	2.36	7.99	10.04	1.97	6.22	2.87	1.38	1.10
IPBHZ	3	2705463	23.2	0 - 1.56	3.15	8.94	12.80	2.76	7.40	4.41	1.50	1.26
IPBHZ	4.5	2705464	55.1	0 - 1.56	4.41	11.18	16.26	2.76	9.88	4.57	3.15	1.57
IPBHZ	12	2705467	93.3	0 - 1.56	4.92	18.35	19.29	3.54	12.48	3.54	3.54	1.85

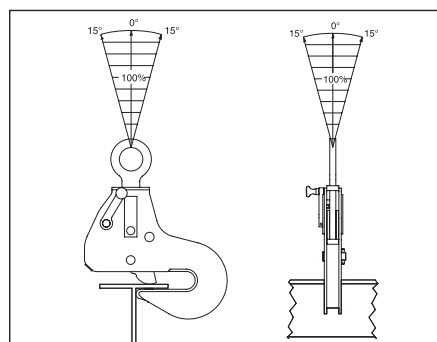
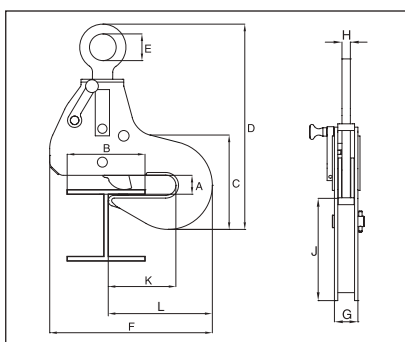
* Factor de diseño basado en EN 13155 y ASME B30.20.



Model IPBSNZ

Modelo	Carga límite de trabajo (t)*	IPBSNZ No. de parte	Peso de cada uno (lbs.)	Dimensiones (pulg.)										
				Mordaza A	B	C	D	E	F	G	H	J	K	L
IPBSNZ	1.5	2705925	30.9	0 - 1.25	3.94-10.63	11.97	18.90	2.76	12.56	1.85	0.63	6.50	5.83	9.45
IPBSNZ	3	2705926	48.5	0 - 1.56	3.94-12.99	13.86	19.45	2.95	16.06	2.20	0.79	8.15	7.17	10.24
IPBSNZ	4.5	2705927	67.2	0 - 2.00	3.94-14.17	16.54	24.80	2.95	17.99	2.20	0.79	9.84	7.40	11.54

* Factor de diseño basado en EN 13155 y ASME B30.20.



Garras para Vigas

Para Traslado de Vigas de Acero y Conexión de un ojo de Aparejo

- Disponibles en capacidades de 2 a 25 toneladas métricas, inclusive.
- Amplia variedad de aberturas de mordaza: 2.95" a 40.16".
- Cuerpo de acero de aleación soldado para mayor fuerza y menor tamaño. Componentes de acero forjado, donde se necesita.
- Sometidos individualmente a prueba de carga de 2 veces la Carga límite de trabajo, con certificación.
- Nombre de la empresa (Crosby IP), logotipo, Carga límite de trabajo y abertura de mordaza estampados de forma permanente en el cuerpo.
- Cada producto se identifica individualmente; el número de serie y la fecha de la prueba de carga se estampan en el cuerpo. Con cada garra se incluye el manual del usuario con certificado de prueba (emitido por Crosby Europe).
- Kits de mantenimiento y reemplazo disponibles.
- Fabricado en instalaciones que cumplen con la norma ISO 9001.
- Todos los tamaños están **EQUIPADOS CON RFID**.

IPTK

Esta garra para vigas de la serie IPTK puede utilizarse como ojo de aparejo temporal para una viga.



IPTKW

Esta garra para vigas de la serie IPTK puede utilizarse como ojo de aparejo temporal para una viga.



Load Rated



IPTKU

Esta garra para vigas IPTKUM tiene un ojo de izaje con bisagra mejorado que aumenta los ángulos de carga y un nuevo dispositivo de doble traba opcional.



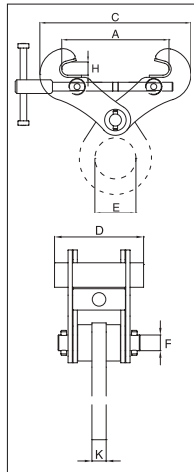
IPTKUM

Esta abrazadera de anclaje es adecuada como dispositivo de anclaje para una persona, con una parada personal de caída (sherdised y con doble bloqueo) del sistema.

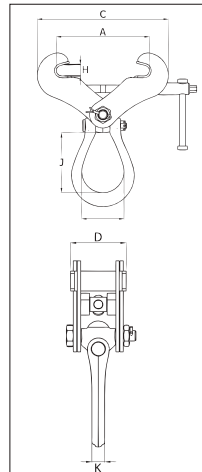
Modelo IPTK / Modelo IPTKW / Modelo IPTKU / Modelo IPTKUM / Modelo IPTKUD

Modelo	Carga límite de trabajo (t)*	IPTK No. de parte	Peso de cada uno (lbs.)	Dimensiones (pulg.)							
				Mordaza A	C	D	E	F	H	J	K
IPTK	2	2700996	13.2	2.95 - 7.48	A + 3.13	4.92	2.95	-	0.98	-	0.79
IPTK	3	2700997	14.3	2.95 - 7.48	A + 3.13	4.92	2.95	-	0.98	-	0.79
IPTK	4	2700998	18.7	5.91 - 11.02	A + 4.00	4.92	2.95	-	1.38	-	0.79
IPTK	5	2700994	24.3	4.72 - 13.78	A + 7.67	4.92	2.95	-	1.57	-	0.79
IPTK	25	2702999	496.0	17.72 - 40.16	A + 8.66	19.69	4.92	-	2.99	-	1.77
Sin ojo de izaje											
IPTKW	2	2700966	8.82	3.00 - 7.50	A + 3.13	4.92	-	1.10	0.98	-	-
IPTKW	3	2700967	9.92	3.00 - 7.50	A + 3.13	4.92	-	1.10	0.98	-	-
IPTKW	4	2700968	13.9	5.88 - 11.25	A + 4.00	4.92	-	1.30	1.38	-	-
IPTKW	5	2700969	19.4	4.75 - 13.75	A + 7.67	4.92	-	1.30	1.57	-	-
Con ojo de izaje con bisagra mejorado											
IPTKU	2	2707996	12.6	3.00 - 7.50	A + 3.94	A + 3.94	4.76	2.99	0.87	3.90	0.75
IPTKU	3	2707997	14.1	3.00 - 7.50	A + 3.94	A + 3.94	4.76	3.50	0.87	4.80	0.87
IPTKU	4	2707998	26.7	4.75 - 11.25	A + 5.91	A + 5.91	5.51	3.50	1.57	4.80	0.87
IPTKU	5	2707994	32.0	4.75 - 13.75	A + 6.89	A + 6.89	5.51	3.50	1.57	4.80	0.87
IPTKU	10	2707970	90.4	7.88 - 18.00	A + 11.81	A + 11.81	7.87	4.13	2.36	5.98	1.02
Apropiado como dispositivo de anclaje para el equipo de detención de caídas del personal - estándar según EN 795											
IPTKUM	1	2709991	12.8	3.00 - 7.50	A + 3.94	6.50	2.99	0.87	3.90	0.75	0.75
Con dispositivo de traba doble opcional											
IPTKUD	2	2709996	13.2	3.00 - 7.50	A + 3.94	6.50	2.99	0.87	3.90	0.75	0.75
IPTKUD	3	2709993	14.6	3.00 - 7.50	A + 3.94	6.50	3.50	0.87	4.80	0.87	0.87
IPTKUD	4	2709995	27.1	4.75 - 11.25	A + 5.91	7.28	3.50	1.57	4.80	0.87	0.87
IPTKUD	5	2709994	33.7	4.75 - 13.75	A + 6.89	7.28	3.50	1.57	4.80	0.87	0.87
IPTKUD	10	2709970	94.8	7.88 - 18.00	A + 11.81	8.46	4.13	2.36	5.98	1.02	1.02

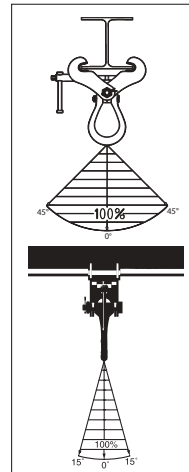
* Factor de diseño basado en EN 13155 y ASME B30.20.



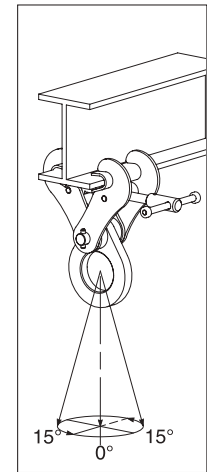
IPTK/IPTKW



IPTKU(D)(M)



IPTKU(D)



IPTK

Garras de izaje Crosby IP

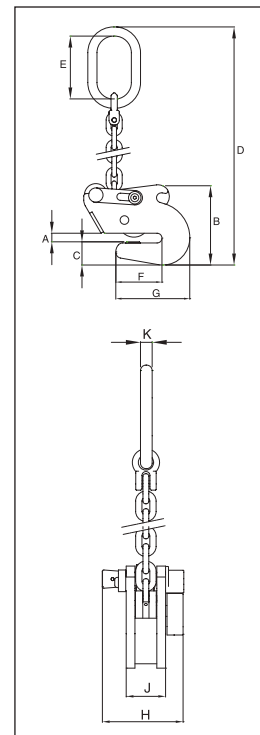


Para el Izaje y Traslado de Vigas de Acero

- Disponible en capacidades de 1.5 y 2.5 toneladas métricas.
- Aberturas de mordaza disponibles: 0.24" a 0.79".
- Cuerpo de acero de aleación soldado para mayor fuerza y menor tamaño. Componentes de acero forjado, donde se necesita.
- Sometidos individualmente a prueba de carga de 2 veces la Carga límite de trabajo, con certificación.
- Nombre de la empresa (Crosby IP), logotipo, Carga límite de trabajo y abertura de mordaza estampados de forma permanente en el cuerpo.
- Cada producto se identifica individualmente; el número de serie y la fecha de la prueba de carga se estampan en el cuerpo. Con cada garra se incluye el manual del usuario con certificado de prueba (emitido por Crosby Europe). Kits de mantenimiento y reemplazo disponibles.
- Fabricado en instalaciones que cumplen con la norma ISO 9001.
- Todos los tamaños están **EQUIPADOS CON RFID**.

IPSTARTEC11

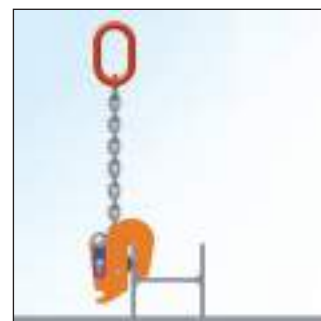
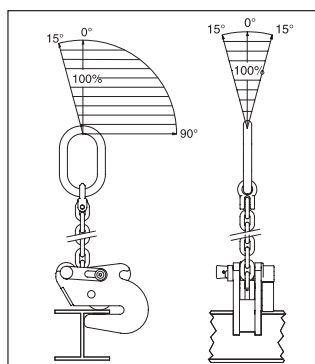
La garra para vigas IPSTARTEC11 se han desarrollado especialmente para el izaje con el cuerpo en posición vertical, inclinación controlada, transporte y apilado de perfiles de acero en "H" y en "I". Al colocar la guía de cadena en la posición adecuada, es fácil pasar del izaje a la inclinación y de vuelta al izaje, lo cual cambia el centro de gravedad.



Model IPSTARTEC11

Modelo	Carga límite de trabajo (t)*	IPSTARTEC11 No. de parte	Peso de cada uno (lbs.)	Dimensiones (pulg.)									
				Mordaza A	B	C	D	E	F	G	H	J	K
IPSTARTEC11	1.5	2701812	14.6	0.25 - 0.50	5.51	1.54	22.64	4.33	3.19	5.08	2.13	4.96	0.63
IPSTARTEC11	2.5	2701822	32.0	0.25 - 0.75	8.27	2.17	28.54	5.31	4.53	7.17	2.91	5.51	0.71

* Factor de diseño basado en EN 13155 y ASME B30.20.



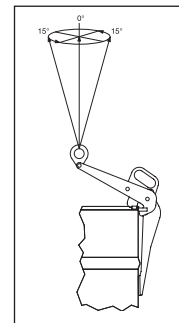
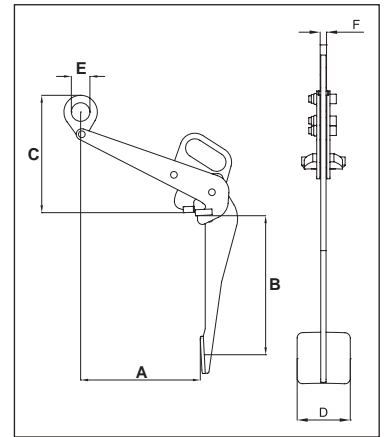
Garras para Barriles



IPDV
La abrazadera del tambor IPDV es para elevación vertical y transferencia. Permite que el tambor permanezca en posición vertical durante la elevación y la transferencia con una abrazadera.

Diseñadas para Izar, Mover y Trasladar Barriles de 50-55 Galones con Tapas de Acero

- Disponibles en capacidad de 0.5 tonelada métricas.
- Aberturas de mordaza disponibles: IPDV - 11.8" IPVK - 0.67"
- Cuerpo de acero de aleación soldado para mayor fuerza y menor tamaño. Componentes de acero forjado, donde se necesita.
- Sometidos individualmente a prueba de carga de 2 veces la Carga límite de trabajo, con certificación.
- Nombre de la empresa (Crosby IP), logotipo, Carga límite de trabajo y abertura de mordaza estampados de forma permanente en el cuerpo.
- Cada producto se identifica individualmente; el número de serie y la fecha de la prueba de carga se estampan en el cuerpo. Con cada garra se incluye el manual del usuario con certificado de prueba (emitido por Crosby Europe).
- Kits de mantenimiento y reemplazo disponibles.
- Fabricado en instalaciones que cumplen con la norma ISO 9001.
- IPDV está **EQUIPADO CON RFID**.



Modelo IPDV

Modelo	Carga límite de trabajo (t)*	IPDV No. de parte	Peso de cada uno (lbs.)	Dimensiones (pulg.)					
				Mordaza A	B	C	D	E	F
IPDV	0.5	2700118	15.7	11.75	14.76	11.42	3.94	1.97	0.47

* Factor de diseño basado en EN 13155 y ASME B30.20.



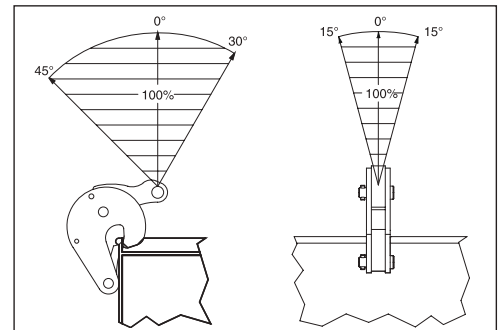
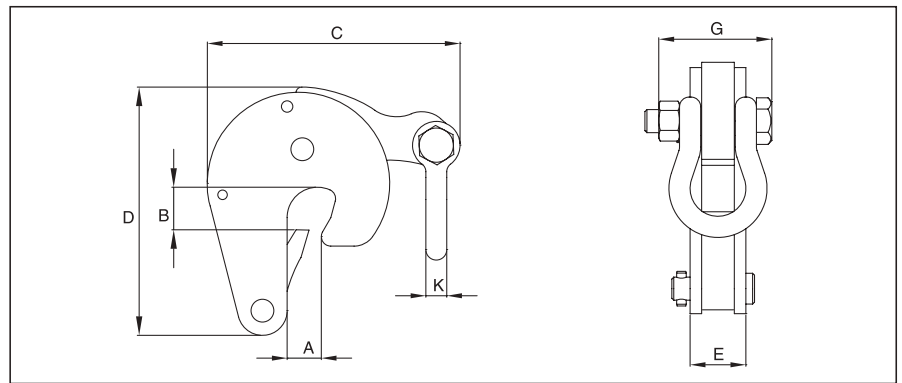
IPVK

La garra para barriles IPVK se usa para el izaje y el traslado verticales. Se ajusta automáticamente al tambor, y puede utilizarse sola o en pares.

Modelo IPVK

Modelo	Carga límite de trabajo (t)*	IPVK No. de parte	Peso de cada uno (lbs.)	Dimensiones (pulg.)						
				Mordaza A	B	C	D	E	G	K
IPVK	0.5	2700116	3.53	0 - 0.63	1.02	5.31	5.20	1.14	2.01	0.43

* Factor de diseño basado en EN 13155 y ASME B30.20.



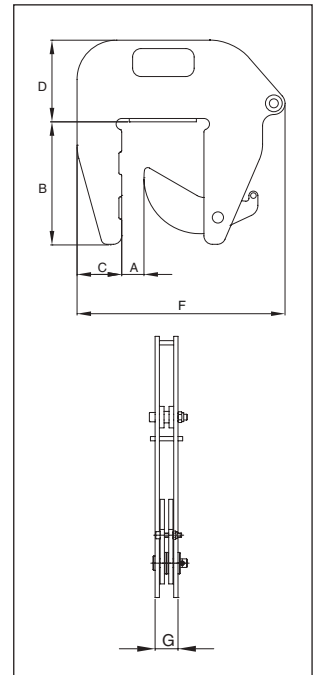


IPCC

Las garras IPCC están diseñadas para izar y trasladar secciones de tubos de concreto y pozos en posición vertical. Fácil aplicación y remoción de la garra gracias a las manijas de transporte incorporadas. Normalmente se usan en combinación con una cadena de 7 mm (no incluida). Estas garras deben usarse en pares o más.

Para Izae y Transferencia de Secciones de Tubos de Concreto y Pozos

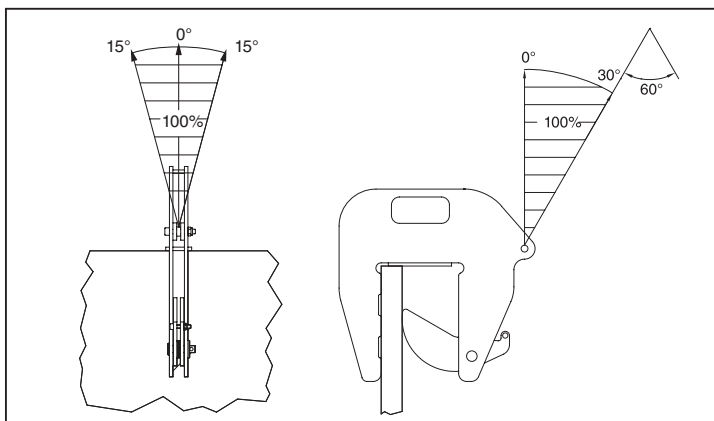
- Disponibles en capacidad de 1 tonelada métricas.
- Aberturas de mordaza disponibles: 1.57" - 5.51".
- Cuerpo de acero de aleación soldado para mayor fuerza y menor tamaño. Componentes de acero forjado, donde se necesita.
- Sometidos individualmente a prueba de carga de 2 veces la Carga límite de trabajo, con certificación.
- Nombre de la empresa (CrosbyIP), logotipo, Carga límite de trabajo y abertura de mordaza estampados de forma permanente en el cuerpo.
- Cada producto se identifica individualmente; el número de serie y la fecha de la prueba de carga se estampan en el cuerpo. Con cada garra se incluye el manual del usuario con certificado de prueba (emitido por Crosby Europe).
- Piezas de mantenimiento y reemplazo disponibles.
- Fabricado en instalaciones que cumplen con la norma ISO 9001.
- Todos los tamaños están **EQUIPADOS CON RFID**.



Modelo IPCC

Modelo	IPCC No. de parte	Límite de carga de trabajo (t)*	Peso por par (lbs.)	Dimensiones (pulg.)									
				Mordaza A	B	C	D	E	F	G	H	J	K
IPCC	2700037	1.0	40.6	1.56 - 5.50	8.86	3.15	5.75	-	14.65	1.46	-	-	-

* Factor de diseño basado en EN 13155 y ASME B30.20.



Garras para Astilleros: Perfiles de Cuaderna

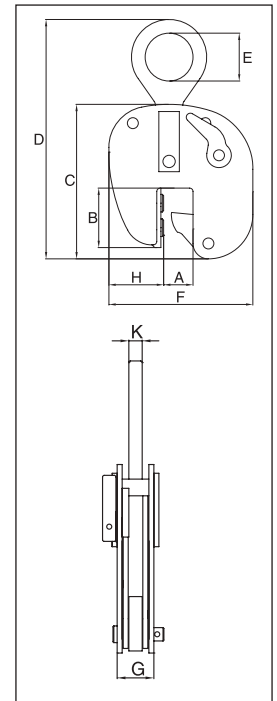


IPBUZ

Las garras para astilleros IPBUZ se utilizan para izar, trasladar y colocar perfiles con nervio en el casco de la nave de forma perpendicular. Estas garras tienen un dispositivo de trava en posición abierta y cerrada, lo que asegura una total confiabilidad. Deben utilizarse exclusivamente para perfiles de cuadernas (no para placas).

Para izar, Trasladar y Colocar Perfiles de Cuadernas en el Casco de la Nave de Forma Perpendicular

- Disponibles en capacidades 0.75 a 3.75 toneladas métricas, inclusive.
- Aberturas de mordaza disponibles: HP 4.75" a HP 16.93".
- Cuerpo de acero de aleación soldado para mayor fuerza y menor tamaño. Componentes de acero forjado, donde se necesita.
- Sometidos individualmente a prueba de carga de 2 veces la Carga límite de trabajo, con certificación.
- Nombre de la empresa (Crosby IP), logotipo, Carga límite de trabajo y abertura de mordaza estampados de forma permanente en el cuerpo.
- Cada producto se identifica individualmente; el número de serie y la fecha de la prueba de carga se estampan en el cuerpo. Con cada garra se incluye el manual del usuario con certificado de prueba (emitido por Crosby Europe).
- Accesorio IP-5000 Stinger opcional disponible (ver página 428). Permite una conexión simple entre la garra y el gancho de izaje.
- Kits de mantenimiento y reemplazo disponibles.
- Fabricado en instalaciones que cumplen con la norma ISO 9001.
- Todos los tamaños están **EQUIPADOS CON RFID**.

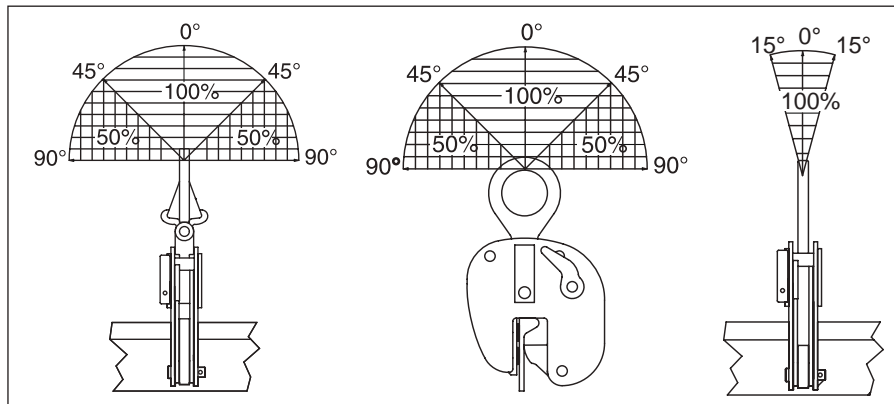


Modelo IPBUUZ: con Ojo de Izaje Universal

Modelo IPBUZ: con Ojo de Izaje Fijo

Modelo	Carga límite de trabajo (t)*	IPBUZ No. de parte	Peso de cada uno (lbs.)	Dimensiones (pulg.)								
				Mordaza A †	B	C	D	E	F	G	H	K
IPBUUZ	.75	2705601	18.7	HP 4.75 - 7.88	3.35	8.90	15.35	2.76	8.27	2.40	2.76	0.63
Con ojo de izaje fijo												
IPBUZ	.75	2705600	15.4	HP 4.75 - 7.88	3.35	8.90	15.35	2.76	8.27	2.40	2.76	0.63
IPBUZ	1.5	2705701	33.1	HP 8.63 - 17.00	7.72	15.63	22.36	2.76	10.08	2.72	1.89	0.63
IPBUZ	3.75	2705702	64.4	HP 8.63 - 17.00	9.37	17.24	22.24	3.15	13.98	2.52	3.94	0.79

* Factor de diseño basado en EN 13155 y ASME B30.20. † El perfil A es el tipo de material de tamaño y modelo plano 'Holland Bulb' (HP).



Garras para Astilleros: Secciones de Barcos

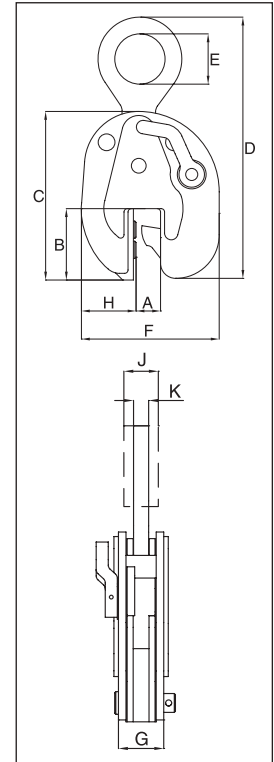


IPSBUUZ

Las garras para astilleros IPBU (U) Z se utilizan para izar, trasladar y colocar secciones de barcos completas. Estas garras tienen un dispositivo de traba en posición abierta y cerrada, lo que asegura una total confiabilidad. Deben utilizarse exclusivamente para perfiles de cuadernas (no para placas).

Para el Izaje, Traslado y Colocación de Secciones de Barcos Completas

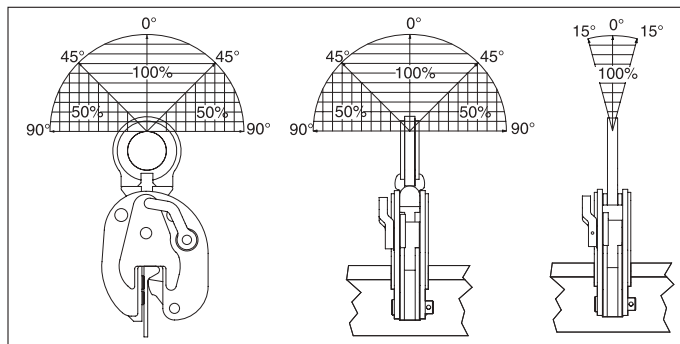
- Disponibles en capacidades de 4.5 a 22.50 toneladas métricas, inclusive.
- Amplia variedad de aberturas de mordaza: HP 3.94" a HP 16.93".
- Cuerpo de acero de aleación soldado para mayor fuerza y menor tamaño. Componentes de acero forjado, donde se necesita.
- Sometidos individualmente a prueba de carga de 2 veces la Carga límite de trabajo, con certificación.
- Nombre de la empresa (Crosby IP), logotipo, Carga límite de trabajo y abertura de mordaza estampados de forma permanente en el cuerpo.
- Cada producto se identifica individualmente; el número de serie y la fecha de la prueba de carga se estampan en el cuerpo. Con cada garra se incluye el manual del usuario con certificado de prueba (emitido por Crosby Europe).
- Accesorio IP-5000 Stinger opcional disponible (ver página 428). Permite una conexión simple entre la garra y el gancho de izaje.
- Kits de mantenimiento y reemplazo disponibles.
- Fabricado en instalaciones que cumplen con la norma ISO 9001.
- Todos los tamaños están **EQUIPADOS CON RFID**.



Modelo IPSBUUZ y IPSBUSUZ: con Ojo de Izaje Universal Modelo IPSBUZ y IPSBUSZ: con Ojo de Izaje Fijo

Modelo	Carga límite de trabajo (t)*	IPSBUUZ No. de parte	Peso de cada uno (lbs.)	Dimensiones (pulg.)									
				Mordaza A †	B	C	D	E	F	G	H	J	K
IPSBUUZ	4.5	2705771	34.2	HP 4.00 - 6.25	4.21	9.92	17.72	2.95	8.11	3.78	3.23	1.42	0.79
IPSBUSUZ	4.5	2705772	94.8	HP 4.00 - 6.25	4.13	10.79	19.33	3.15	9.76	4.84	4.09	1.73	0.79
IPSBUUZ	9	2705773	83.8	HP 7.13 - 17.00	8.94	16.85	25.00	2.95	14.84	3.74	5.04	-	0.79
IPSBUSUZ	9	2705774	152	HP 7.13 - 17.00	8.94	18.82	28.27	3.15	16.73	4.65	6.10	1.73	0.98
Con ojo de izaje fijo													
IPSBUZ	4.5	2705721	29.8	HP 4.00 - 6.25	4.21	9.92	15.04	2.95	8.11	3.78	3.23	-	0.79
IPSBUSZ	4.5	2705722	50.7	HP 4.00 - 6.25	4.13	10.79	18.15	3.15	9.76	4.84	4.09	-	1.18
IPSBUZ	9	2705723	78.9	HP 7.13 - 17.00	8.94	16.85	23.31	2.95	14.84	3.74	5.04	-	0.79
IPSBUSZ	9	2705724	150	HP 7.13 - 17.00	8.94	18.82	26.10	3.15	16.73	4.65	6.10	1.77	0.98
IPSBUSZ	15	2705728	141	HP 7.13 - 17.00	8.90	19.09	27.17	3.46	15.79	3.94	5.31	1.93	0.98
IPSBUSZ	22.50	2705730	220	HP 7.13 - 17.00	8.82	21.38	29.13	3.54	18.50	4.57	7.28	-	0.98

* Factor de diseño basado en EN 13155 y ASME B30.20. † El perfil A es el tipo de material de tamaño y modelo plano 'Holland Bulb' (HP).



Garras para Astilleros: Perfiles de Cuaderna

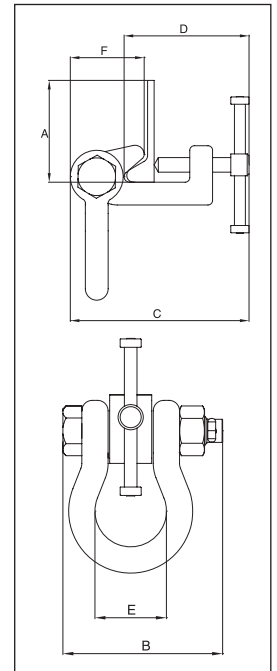


IPBTO10

La garra para astilleros IPBTO10 puede utilizarse como ojo de aparejo temporal en espacios que hayan sido reforzados con perfiles HP (con nervio), tales como salas de máquinas y secciones del barco. Esta garra tiene un husillo roscado para una instalación más fácil de la garra. En el momento en que se aplica una carga, la garra se fija automáticamente.

Para utilizarse como ojo de aparejo temporal en espacios que hayan sido reforzados con perfiles HP (de cuadernas), tales como salas de máquinas y secciones del barco.

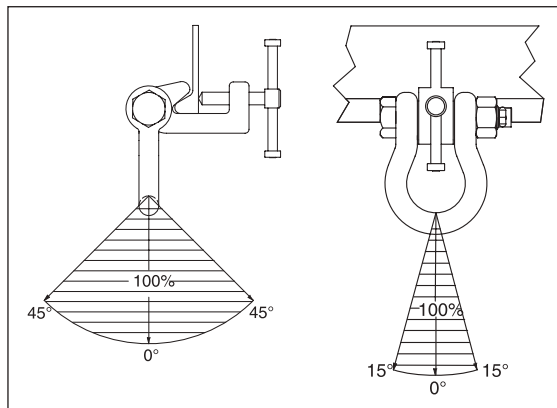
- Disponibles en capacidades de 1.5 a 6 toneladas métricas, inclusive.
- Amplia variedad de aberturas de mordaza: HP 6.3" a HP 16.93".
- Cuerpo de acero de aleación soldado para mayor fuerza y menor tamaño. Componentes de acero forjado, donde se necesita.
- Sometidos individualmente a prueba de carga de 2 veces la Carga límite de trabajo, con certificación.
- Nombre de la empresa (Crosby IP), logotipo, Carga límite de trabajo y abertura de mordaza estampados de forma permanente en el cuerpo.
- Cada producto se identifica individualmente; el número de serie y la fecha de la prueba de carga se estampan en el cuerpo. Con cada garra se incluye el manual del usuario con certificado de prueba (emitido por Crosby Europe).
- Kits de mantenimiento y reemplazo disponibles.
- Fabricado en instalaciones que cumplen con la norma ISO 9001.



Modelo IPBTO10

Modelo	Carga límite de trabajo (t)*	IPBTO10 No. de parte	Peso de cada uno (lbs.)	Dimensiones (pulg.)					
				Mordaza A †	B	C	D	E	F
IPBTO10	1.5	2700980	11.0	HP 6.5 - 9.44	5.39	7.40-8.23	5.08-5.91	2.68	3.19
IPBTO10	3	2700986	13.0	HP 9.44 - 12.56	5.39	7.40-8.54	5.71-6.85	2.68	3.07
IPBTO10	6	2700991	28.7	HP 11.75 - 17.00	7.28	10.03-11.69	7.68-9.29	3.23	4.02

* Factor de diseño basado en EN 13155 y ASME B30.20. † El perfil A es el tipo de material de tamaño y modelo plano 'Holland Bulb' (HP).





IPSC10

La garra IPSC10 de estilo roscado sirve para posicionar, jalar y voltear placas o fabricaciones.

Adecuadas para utilizar en el posicionamiento y volteo de placas de acero y secciones. No deben utilizarse como garras de izaje.

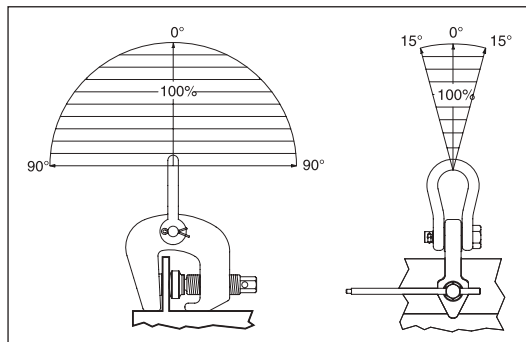
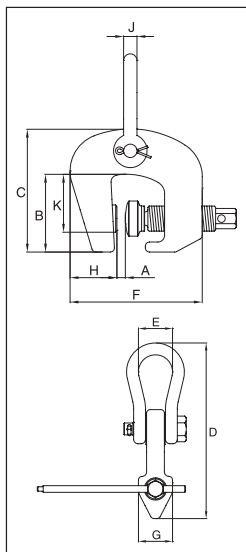
- Disponible en capacidades de 1.5 y 3 toneladas métricas.
- Aberturas de mordaza disponibles: 0° a 2.36°.
- Para materiales con dureza superficial de hasta 30 Rc.
- Cuerpo de acero de aleación forjado para mayor fuerza y menor tamaño. Componentes de acero forjado, donde se necesita.
- Sometidos individualmente a prueba de carga de 2 veces la Carga límite de trabajo, con certificación.
- Nombre de la empresa (Crosby IP), logotipo, Carga límite de trabajo y abertura de mordaza estampados de forma permanente en el cuerpo.
- Cada producto se identifica individualmente; el número de serie y la fecha de la prueba de carga se estampan en el cuerpo. Con cada garra se incluye el manual del usuario con certificado de prueba (emitido por Crosby Europe). Kits de mantenimiento y reemplazo disponibles.
- Fabricado en instalaciones que cumplen con la norma ISO 9001.



Modelo IPSC10

Modelo	Carga límite de trabajo (t)*	IPSC No. de parte	Peso de cada uno (lbs.)	Dimensiones (pulg.)									
				Mordaza A	B	C	D	E	F	G	H	J	K
IPSC10	1.5	2703857	10.1	0 - 1.57	3.58	5.63	9.88	1.73	6.14	1.97	1.77	0.63	2.56
IPSC10	3	2703858	18.5	0 - 2.38	4.29	6.89	12.20	2.01	7.87	2.44	2.17	0.75	3.27

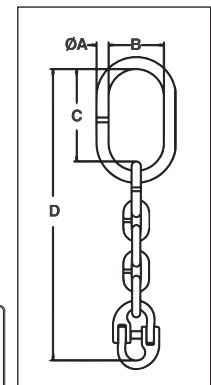
* Factor de diseño basado en EN 13155 y ASME B30.20.



Proporciona una fácil instalación de las garras de Crosby® IP al gancho de izaje.

- Disponible en tres tamaños en los modelos IP10 e IPU10, con capacidades de 0.5 a 12 toneladas métricas.
- El conjunto consiste en un eslabón maestro de aleación soldada, cadena Grado 80 y cierre Lok-A-Loy A-1337 para la instalación en el ojo de izaje de la garra.
- Sometidos individualmente a prueba de carga de 2.5 veces la Carga límite de trabajo, con certificación.
- Nombre de la empresa o logotipo y número de marco estampado de forma permanente en el eslabón.
- El sistema de traba proporciona una instalación simple, sin necesidad de herramientas especiales.
- Acabado - Pintura roja.
- Fabricado en instalaciones que cumplen con la norma ISO 9001.

NOTA: No Deben Utilizarse como Eslingas de Cadena.



IP5000

El conjunto de espiga IP5000 está diseñado para utilizarse como eslabón de conexión entre la garra y el gancho de izaje.

Modelo IP5000

Tamaño de marco	Tamaño de cadena		Tamaños de garras Crosby® IP(U)10 (t)*	Tamaños de garras Crosby® IP(U)10H (t)*	IP5000 No. de parte**	Peso de cada uno (lbs.)	Dimensiones (pulg.)			
	(pulg.)	(mm)					A	B	C	D
1	5/16	8	0.5 - 1	0.5	2701695	2.10	.51	2.36	3.94	12.41
2	1/2	13	2 - 4.5	1 - 3	2701704	7.50	.87	3.54	5.67	19.06
3	7/8	22	6 - 12	4.5 - 6	2701713	32.4	1.42	5.51	9.22	32.27

* La carga de trabajo del conjunto se basa en la carga límite de trabajo de la garra seleccionada. **La Carga de ruptura es 5 veces la Carga límite de trabajo.

Crosby CLAMP-CO

GARRRAS

Estableciendo
el Estándar
en Izaje

- Garras para Tubería
- Garras para Vigas
- Garras para Divisiones de Carreteras
- Garras para Aceras de Granito



Crosby®

Garra para Tubos Acolchada Ajustable Crosby Clamp-Co

Crosby CLAMP-CO®

La nueva garra ajustable Crosby Clamp-Co La garra para tubos es un excelente método para manejar objetos cilíndricos. Con sus garras acolchadas, la nueva Garra es un método excelente para manejar cualquier tubo o barra sólida de 3,5" a 36" (88,9 mm a 914 mm), especialmente donde no se permiten daños a la superficie del material.

- Capacidades: 1,200 lbs. a 20,000 lbs.
(544 kg a 9072 kg)
- Cada tamaño de Garra puede ajustarse a varios tamaños de tubos o barras sólidas.
- El sistema de indexado automático proporciona conexión y desconexión rápida de la carga (una persona - manos libres).
- Sometidos individualmente a prueba de carga de 2 veces la Carga límite de trabajo, con certificación.
- Diseñados para manejar cargas de diversos tipos de material, incluyendo:
 - Hierro fundido / Acero
 - PVC
 - Pintado
 - Cubierta epoxi
- Acabado - Pintura roja
- Almohadillas de reemplazo disponibles.
- Incluye grillete Crosby como punto de conexión superior.
- Tamaños especiales disponibles.
- Todos los tamaños están **EQUIPADOS CON RFID.**



Características:



Palanca de transporte fácil de trabar y destrabar.

Mecanismo de indexado automático (una persona - manos libres)



Almohadillas reemplazables

Crosby®

www.thecrosbygroup.com

"Cuando compra Crosby, compra más que un producto: compra Calidad".

Garras para Tubos Acolchadas CROSBY® Clamp-Co

CCPA



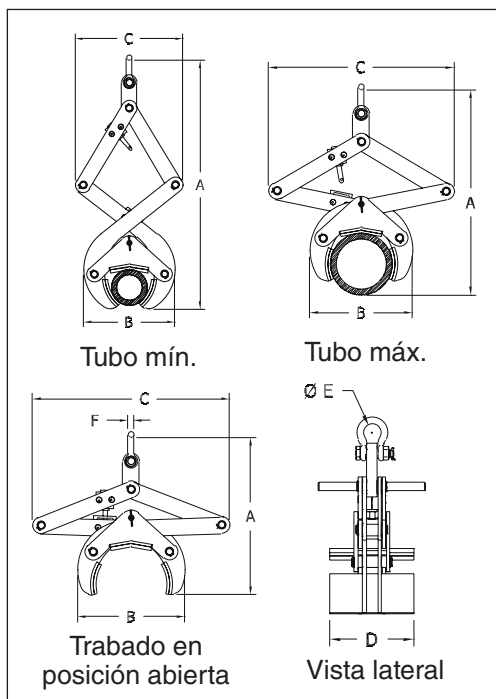
La nueva garra para tubos acolchada Crosby Clamp-Co ajustable es un excelente método para manejar objetos cilíndricos. Las garras acolchadas son un excelente método para manejar cualquier tubo o barra sólida de 3.5" a 36", especialmente donde no se permiten daños a la superficie del material.

- Capacidades: 1,200 lbs. a 20,000 lbs.
- Cada tamaño de Garra puede ajustarse a varios tamaños de tubos o barras sólidas.
- El sistema de indexado automático proporciona conexión y desconexión rápida de la carga (una persona - manos libres).
- Sometidos individualmente a prueba de carga de 2 veces la Carga límite de trabajo, con certificación.
- Diseñados para manejar cargas de diversos tipos de material, incluyendo:
 - Hierro fundido / Acero
 - PVC
 - Pintado
 - Cubierta epoxi
- Acabado - Pintura roja
- Almohadillas de reemplazo disponibles.
- Incluye grillete Crosby como punto de conexión superior.
- Tamaños especiales disponibles.
- Todos los tamaños están **EQUIPADOS CON RFID**.
- Sólo los modelos PA-5 y PA-8 vienen con un grillete.



Garra para Tubos Acolchada

No. de modelo	CCPA No. de Parte	Carga Límite de Trabajo* (lbs.)	Peso de cada uno (lbs.)	Ancho de Agarre	Dimensiones (pulg.)					
					A	B	C	D	E	F
PA-5	2736000	1200	23	Trabado en posición abierta	13.50	10.00	18.00	6.50	1.31	.50
				Tubo mín. 3.50"	27.00	9.00	8.00			
				Tubo máx. 5.56"	23.00	9.00	14.75			
PA-8	2736009	2000	75	Trabado en posición abierta	23.50	15.50	27.75	10.00	1.69	.63
				Tubo mín. 5.56"	40.50	14.50	14.00			
				Tubo máx. 8.81"	34.00	14.75	24.00			
PA-14	2736018	4500	230	Trabado en posición abierta	28.75	24.00	28.50	15.50	1.50	1.00
				Tubo mín. 8.81"	46.00	22.50	13.50			
				Tubo máx. 14.00"	34.00	23.00	26.00			
PA-22	2736027	10,000	496	Trabado en posición abierta	42	36	42.5	20	2.5	1.5
				Tubo mín. 14.00"	67.5	34	19			
				Tubo máx. 22.00"	52	36	40			
PA-36	2736036	20,000	1250	Trabado en posición abierta	57.27	57.03	57.31	30.00	3.37	1.50
				Tubo mín. 24.00"	92.02	52.38	26.98			
				Tubo máx. 36.00"	66.36	55.03	53.24			



* La Carga máxima de prueba es 2 veces la Carga límite de trabajo y Factor de diseño basado en EN 13155 y ASME B30.20.

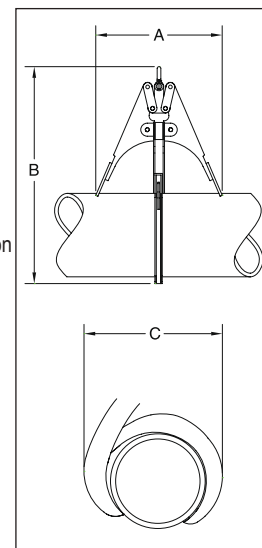
Garras para Tubos CROSBY Clamp-Co



CCPG

Las garras para tubos Crosby Clamp-Co® son un excelente medio para manejar objetos cilíndricos, siempre que cumplan con los requisitos de “D.E.” y “Carga límite de trabajo” de la tabla siguiente.

- Capacidades: 450 lbs a 7.000 lbs.
- Los tangeres móviles ayudan a estabilizar la carga.
- No se requiere bloquear la carga.
- Sometidos individualmente a prueba de carga de 2 veces la Carga límite de trabajo, con certificación.
- Diseñados para manejar cargas de diversos tipos de material, incluyendo:
 - Hierro fundido
 - Acero
 - PVC
 - C900
 - Acero dúctil tipo Yellowmine
 - Tubos de cemento
- Acabado - Pintura roja.
- Tamaños especiales disponibles.
- Todos los tamaños están EQUIPADOS CON RFID.



Notas: Los tamaños de agarre de tubos que se muestran manejan todas las clases dentro de una categoría de tubos de hierro fundido estándar ASA, C900, Yellowmine, Schedule 40, 80 y 120 PVC, o tubos con y sin costura de acero estándar ASA. Tanto los tubos estándar como los extra fuertes y doble extra tienen el mismo diámetro externo.

Para Tubos de Hierro Fundido C-900, C-905, Bluestripe C-906, Certa-Lok PVC Pressure Pipe

No. de modelo	CCPG-900 No. de parte	Carga límite de trabajo (lbs.)*	D.E. del tubo (pulg.)	Peso de cada uno (lbs.)	Dimensiones (pulg.)		
					A	B	C
C-3	2730000	450	4.00	10.0	5.00	10.00	6.00
C-4	2730009	600	4.80	11.0	8.00	14.00	7.00
C-6	2730018	1000	6.90	15.0	11.00	17.00	11.00
C-8	2730027	1400	9.05	25.0	13.00	22.00	14.00
C-10	2730036	2000	11.1	48.0	15.00	27.00	17.00
C-12	2730045	2500	13.2	72.0	18.00	32.00	20.00
C-14	2730054	3500	15.3	105	22.00	38.00	23.00
C-16	2730063	4000	17.4	130	24.00	42.00	25.00
C-18	2730072	5000	19.5	170	26.00	45.00	28.00
C-20	2730081	6500	21.6	210	28.00	50.00	32.00
C-24	2730090	7000	25.8	225	31.00	58.00	35.00

* La Carga máxima de prueba es 2 veces la Carga límite de trabajo y Factor de diseño basado en EN 13155 y ASME B30.20.

Para Tubos de Acero SDR Class 200, Yellowmine, PVC Schedule 40, 80 y 120

No. de modelo	CCPG-200 No. de parte	Carga límite de trabajo (lbs.)*	D.E. del tubo (pulg.)	Peso de cada uno (lbs.)	Dimensiones (pulg.)		
					A	B	C
S-3	2731000	450	3.50	10.0	5.00	10.00	6.00
S-4	2731009	600	4.50	11.0	8.00	14.00	7.00
S-6	2731018	1000	6.63	15.0	11.00	17.00	11.00
S-8	2731027	1400	8.63	25.0	13.00	22.00	14.00
S-10	2731036	2000	10.75	48.0	15.00	27.00	17.00
S-12	2731045	2500	12.75	72.0	18.00	32.00	20.00
S-14	2731054	3500	14.0	105	22.00	38.00	23.00
S-16	2731063	4000	16.0	130	24.00	42.00	25.00
S-18	2731072	5000	18.0	170	26.00	45.00	28.00
S-20	2731081	6500	20.0	210	28.00	50.00	32.00
S-24	2731090	7000	24.0	225	31.00	58.00	35.00

* La Carga máxima de prueba es 2 veces la Carga límite de trabajo y Factor de diseño basado en EN 13155 y ASME B30.20.

Garras para Vigas CROSBY Clamp-Co



CCBC

Las garras para vigas Crosby Clamp-Co® proporcionan un método eficaz para manejar secciones de vigas con bridas anchas y de alma llena. Al izar, estas garras para vigas toman la viga en tres puntos y, cuando está correctamente equilibrada y es guiada de forma segura, la viga puede manejarse aún si la garra está ligeramente fuera del centro a lo largo.

- Capacidades: 5 ton. a 35 ton.
- Elimina la necesidad de eslingas, estranguladores y vigas de izado.
- Cuando se aplican a la carga, las pinzas se abren automáticamente y se deslizan debajo de la brida de la viga.
- La placa central y las pinzas de agarre trabajan en conjunto: cuanto más pesada es la viga, mayor es la presión de agarre.
- Las garras del modelo "NS" tienen una base hendida para alojar remaches soldados a la superficie de la viga.
- Sometidos individualmente a prueba de carga de 2 veces la Carga límite de trabajo, con certificación.
- Acabado - Pintura roja.
- Todos los tamaños están **EQUIPADOS CON RFID**.



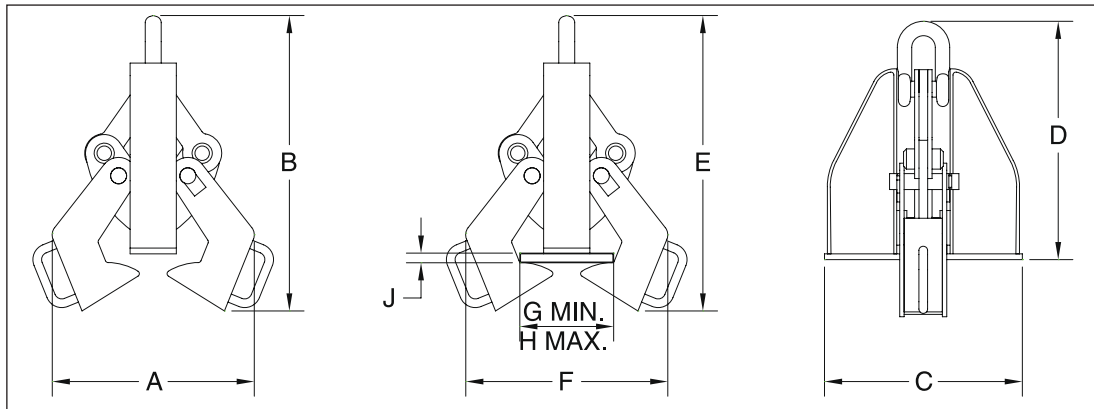
NOTA: Controle la viga en todo momento. Las vigas deben agarrarse lo más cerca del centro que sea posible. Las líneas de enganche de cada extremo deben utilizarse para controlar los giros o balanceos excesivos y para guiar la viga al lugar correcto. Cada situación de izaje puede tener una exigencia específica que debe tenerse en cuenta antes del izaje.

Garras para Vigas

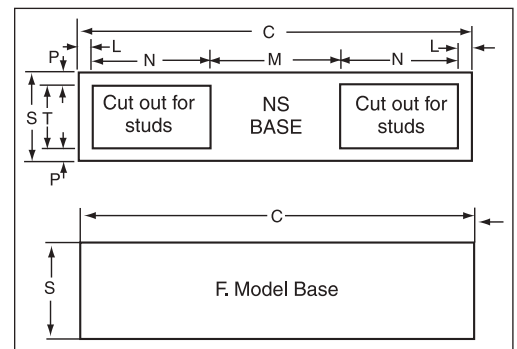
No. de modelo	CCBC-550 No. de parte	Carga límite de trabajo	Rango de agarre de brida (pulg.)		Peso de cada uno (lbs.)	Dimensiones (pulg.)								
			Ancho	Espesor		A	B	C	D	E	F	G	H	J
F-5	2732000	5	4 - 10	.5 - 1	70.0	9.50	26.00	12.00	20.00	25.50	16.00	4.00	10.00	1.00
F-15	2732009	15	7 - 17	.5 - 2	153	15.50	34.00	17.00	27.00	34.50	25.00	7.00	17.00	2.00
NS-15	2732018	15	7 - 17	.5 - 2	153	15.50	34.00	17.00	27.00	34.50	25.00	7.00	17.00	2.00
F-25	2732027	25	16 - 24	1 - 3	290	23.00	48.00	22.25	36.00	53.00	37.25	16.00	24.00	3.00
NS-25	2732036	25	16 - 24	1 - 3	290	23.00	48.00	22.25	36.00	53.00	37.25	16.00	24.00	3.00
F-35	2732045	35	16 - 36	1.63 - 4	519	30.00	64.00	27.50	48.00	58.00	53.00	16.00	36.00	4.00
NS-35	2732054	35	16 - 36	1.63 - 4	519	30.00	64.00	27.50	48.00	58.00	53.00	16.00	36.00	4.00

* La Carga máxima de prueba es 2 veces la Carga límite de trabajo y Factor de diseño basado en EN 13155 y ASME B30.20.

NOTA: Para garras para vigas de más de 35 toneladas, póngase en contacto con el Departamento de Productos Especiales (Special Engineered Products Department) de Crosby.



Base No. de parte	Dimensiones de base (pulg.)						
	C	L	M	N	P	S	T
F-5	13.50	-	-	-	-	3.00	-
F-15	17.00	-	-	-	-	4.00	-
NS-15	17.00	.50	6.50	4.50	.75	4.00	2.50
F-25	22.25	-	-	-	-	5.50	-
NS-25	22.25	.75	7.75	6.50	.75	5.50	4.00
F-35	27.50	-	-	-	-	6.00	-
NS-35	27.50	.75	9.00	8.50	.75	6.00	4.50



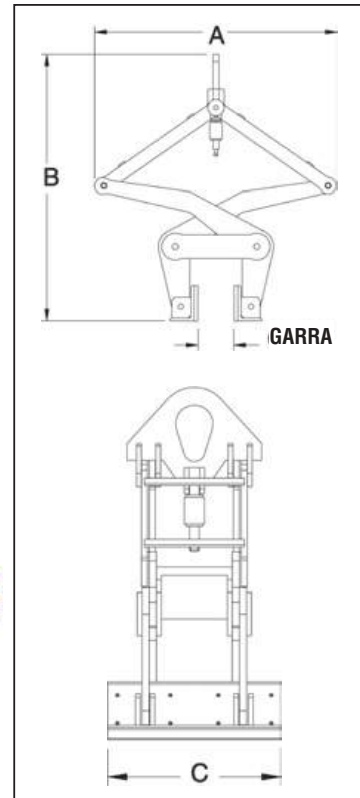
Garras CROSBY® Clamp-Co para Barreras/Aceras



CCBG

Las garras para barreras Crosby Clamp-Co® proporcionan un método eficaz para manejar barreras de concreto para caminos.

- Operación con manos libres.
- Construcción de acero de aleación
- Disponible con almohadillas de poliuretano (Kits de reemplazo disponibles).
- Elimina la necesidad de eslingas, estranguladores y vigas de izado.
- Sometidos individualmente a prueba de carga de 2 veces la Carga límite de trabajo, con certificación.
- Acabado - Pintura roja.
- Todos los tamaños están EQUIPADOS CON RFID.



GARRA

Garra para Barreras

No. de modelo	CCBG-150 No. de parte	Carga límite de trabajo (ton.)*	Peso de cada uno (lbs.)	Ancho de agarre (pulg.)	Dimensiones (pulg.)		
					A	B	C
BG-9000	2734009	4.5	290	6 (min.)	40.88	44.88	18.00
				12 (max.)	44.00	36.75	18.00

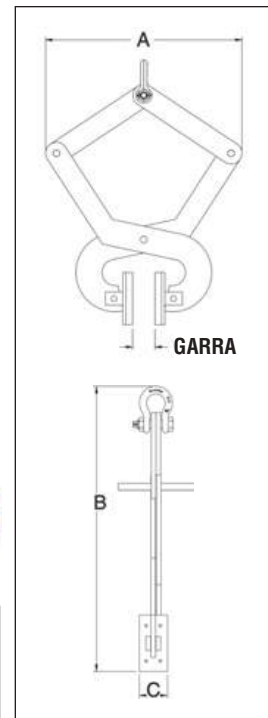
* Factor de diseño basado en EN 13155 y ASME B30.20.



CCCG

Las garras para cordones Crosby Clamp-Co® proporcionan un método rápido y eficaz para manejar grandes cordones de acero de granito.

- Prácticamente no requieren asistencia manual.
- Construcción de acero de aleación
- Disponible con almohadillas de poliuretano o mordaza de acero endurecido (Kits de reemplazo disponibles).
- Elimina la necesidad de eslingas, estranguladores y vigas de izado.
- Sometidos individualmente a prueba de carga de 2 veces la Carga límite de trabajo, con certificación.
- Acabado - Pintura roja.
- Todos los tamaños están EQUIPADOS CON RFID.



GARRA

Garras para Aceras

No. de modelo	CCBG-140 No. de parte	Carga límite de trabajo (lbs.)*	Peso de cada uno (lbs.)	Ancho de agarre (pulg.)	Dimensiones (pulg.)		
					A	B	C
CG-1400	2734000	1400	370	4 (min.)	22.5	27.25	3.00
				7 (max.)	25.0	20.25	3.00

* Factor de diseño basado en EN 13155 y ASME B30.20.



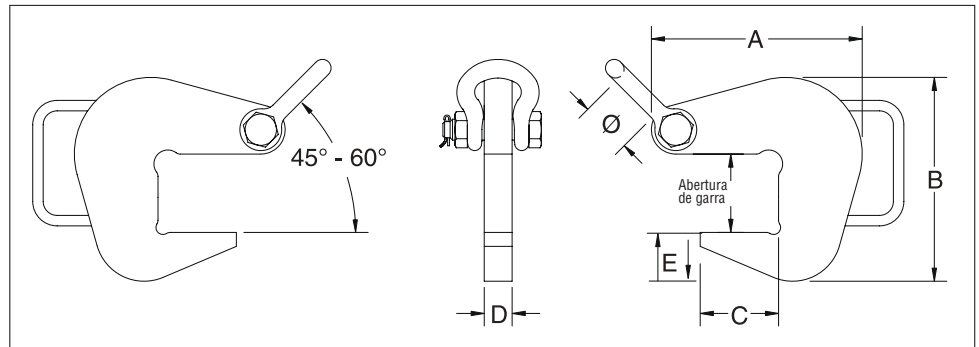
Ganchos para Tubos CROSBY® Clamp-Co



CCPH

Los nuevos ganchos para tubos Crosby Clamp-Co® son un método rápido y eficiente para izar caños, tubos, u otros objetos de forma similar.

- Construcción de placas de acero de aleación
- Equipados con una cómoda manija.
- Equipados con un grillete con perno.
- Insertos antidaño disponibles.
- Se utilizan en parejas, con un ángulo horizontal de 45° - 60° o un ángulo incluído de 60° - 90°.



Ganchos para Tubos

Modelo	No. de parte	Carga límite de trabajo por par (t)**	Agarre (pulg.)	Peso de cada uno (lbs.)	Dimensiones (pulg.)						Tamaño de grillete (pulg.)	Insertos de aluminio fundido*
					A	B	C	D	E	Ø		
PH-2	2734500	2	2.06	5.94	5.81	5.06	2.06	1.00	1.25	1.69	5/8	2734800 2734809
PH-4	2734509	4	2.81	10.03	7.56	7.31	2.81	1.00	1.75	1.69	5/8	2734818
PH-6	2734518	6	4.06	17.74	10.18	10.06	4.06	1.00	2.25	2.00	3/4	2734827
PH-10	2734527	10	6.06	38.67	14.81	15.06	6.06	1.00	3.50	2.69	1.0	2734836

* Consultar en la tabla de CCPHI el rango de DI de los tubos.

** Factor de diseño basado en EN 13155 y ASME B30.20.

Póngase en contacto con nuestro Departamento de Ventas Especiales (Special Sales Department) para solicitar ganchos para tubos personalizados o refiérase al formulario de pedidos especiales de la página 465.

Insertos para Ganchos para Tubos

- Insertos reemplazable de aluminio fundido para utilizar con el gancho para tubos CCPH que minimizan el daño a las roscas y los tubos.



CCPHI

CCPHI

No. de modelo	CCPHI No. de parte	DI del tubo (pulg.)
CCPHI	2734800	3-12
	2734809	12-18
	2734818	18-30
	2734827	30-42
	2734836	42-72





CROSBY TRAWLEX® PRODUCTOS

Crosby® Trawlex®

DISEÑADA PARA LOS RIGORES DE LA PESCA COMERCIAL.

Crosby Trawlex® ofrece una amplia gama de cadenas y componentes diseñados específicamente para los rigores de la industria pesquera comercial. Desde el comienzo, se crearon pensando en el usuario final. Al ser diseñado con la ayuda de experimentados pescadores de arrastre, y con el uso de amplia investigación en el mar, Crosby Trawlex® ha demostrado ser el método de aparejos de arrastre más versátil y rentable del mercado.

La gama completa de productos Crosby Trawlex® tiene capacidades de súper fuerza gracias a los aceros especiales y tratamientos térmicos utilizados. El tratamiento térmico también garantiza que se mantenga la ductilidad y asegura que la gama sea altamente resistente a los efectos de las cargas de choque y al desgaste.

CADENA DE PERFIL - ¡LA CADENA DEL FUTURO!

Los verdaderos desafíos a los que se enfrentan los nuevos surgen del ambiente severo de la industria. Estas condiciones pueden tender como resultado fallas tempranas causadas por el desgaste y la corrosión. La nueva cadena de perfil Crosby Trawlex Profile Chain se ha diseñado para hacer frente a estos desafíos.

Desgaste – El diseño revolucionario y el uso de materiales resistentes al desgaste en la Crosby Trawlex® Profile Chain reducen en gran medida los efectos del desgaste, que es la causa principal de la reducción de la fuerza tensora de una cadena, en comparación con una cadena tradicional (fig1).



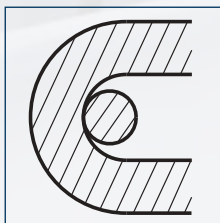
Corrosión and fatiga – Hasta el momento, no existe un modo de eliminar la corrosión a un costo aceptable; sin embargo, las mayores zonas de contacto de la cadena Crosby Trawlex® Profile Chain (fig2), junto con el uso de materiales mejorados y tratamientos térmicos, reducen drásticamente la aparición de tensión y fatiga y, por ello, los efectos de la corrosión.

BENEFÍCIOS DE NUESTRA EXPERIENCIA

Compare las cadenas y componentes Crosby Trawlex® con otros productos del mercado y pronto verá las ventajas de utilizar Crosby Trawlex®.

Los costos de operación de los barcos de arrastre se reducen gracias a la gran fuerza, la resistencia al desgaste y la resistencia a los golpes. El ingenioso diseño de los componentes de Crosby® Trawlex® permite utilizar una amplia gama de componentes en diferentes posiciones de aparejado para todos los métodos de arrastre.

También se ahorra tiempo gracias al método de armado de los componentes de quijada y pasador de carga, ya que acorta el tiempo que se tarda en ensamblar un aparejo utilizando las herramientas más simples. También se ahorra tiempo gracias a la superior ligereza de las cadenas y componentes, ya que el manejo de los componentes Crosby Trawlex®, es mucho más fácil y son menos aparatosos para transportar.



Cadena redonda



Cadena de perfil Profile Chain

Fig 2. Corte transversal del área de contacto de los eslabones.

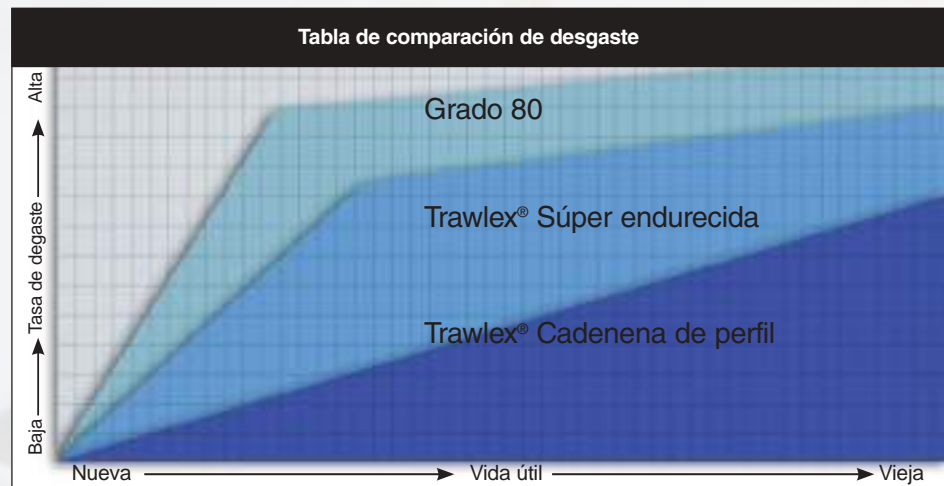
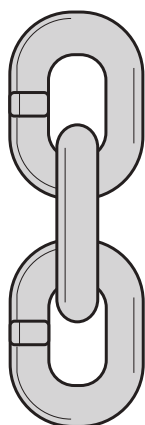


Fig 1.

Beneficios de Trawlex®

- **Innovadores** – El primer fabricante de cadenas del mundo en obtener la certificación BS EN ISO 9001.
- **Diversidad** – La más amplia gama de tamaños de cadena, con estabilidad calibrada.
- **Evaluación** – Pruebas 100% no destructivas en todos los productos
- **Propiedades** – Vida de fatiga de hasta 4 veces la especificación, más una resistencia mejorada a la corrosión por tensión.
- **Desempeño** – Los materiales están optimizados para trabajar en condiciones de baja temperatura.
- **Peso** – Productos más ligeros y menos aparatosos.
- **Investigación** – Trawlex® tiene una amplia política de investigación para buscar constantemente mejoras a nuestros productos.

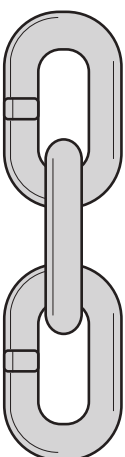




Todas las cargas de ruptura se expresan en toneladas métricas.
Para maximizar los beneficios de la mayor fuerza de la cadena,
use sólo accesorios compatibles con Trawlex®.

Cadena de eslabón corto Crosby Trawlex®

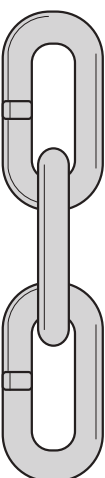
Model	No. de parte	Cadena Diám. (mm)	Eslabón Dimensiones (mm)		Breaking Load (t)		Peso (kg)	Estándar Longitud (m)
			Pitch	Ancho	Trawlex®	Grade 80		
TRAW-SL	2781650	10	30	14	15.5	12	2.2	200
TRAW-SL	2781652	13	39	18.1	26.5	20	3.61	150
TRAW-SL	2781635	16	48	22.4	41	30	5.41	110
TRAW-SL	2781644	19	57	26.6	57	45	7.81	75



Cadena de eslabón medio Crosby Trawlex®

Model	No. de parte	Cadena Diám. (mm)	Eslabón Dimensiones (mm)		Breaking Load (t)		Peso (kg)	Estándar Longitud (m)
			Pitch	Ancho	Trawlex®	Grade 80		
TRAW-ML	2784579	10	40	15	15.5	12	1.85	250
TRAW-ML	2784561	13	52	19.5	26.5	20	3.21	150
TRAW-ML	2784507	16	64	22.4	41	30	4.86	110
TRAW-ML	2784516	16	64	22.4	41	30	4.86	600
TRAW-ML	2781653	16	64	22.4	41	30	4.86	110
TRAW-ML	2784534	16	64	22.4	41	30	4.86	600
TRAW-ML	2784570	19	76	27	57	45	6.92	75
TRAW-ML	2784525	19	76	27	57	45	6.92	300
TRAW-ML	2781662	19	76	27	57	45	6.92	75
TRAW-ML	2784543	19	76	27	57	45	6.92	300
TRAW-ML	2781671	22	86	26	70	60	9.24	60
TRAW-ML	2784552	22	86	26	70	60	9.24	110
TRAW-ML	2781680	26	92	30	95	85	13.66	50

 Indica Profile Chain™

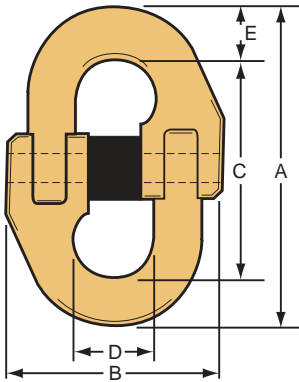


Cadena de eslabón largo Crosby Trawlex®

Model	No. de parte	Cadena Diám. (mm)	Eslabón Dimensiones (mm)		Breaking Load (t)		Peso (kg)	Estándar Longitud (m)
			Pitch	Ancho	Trawlex®	Grade 80		
TRAW-LL	2781699	9	53	15	12.5	10	1.36	200
TRAW-LL	2781706	11	63	18	18.5	15	2.03	150
TRAW-LL	2781715	13	80	22	26.5	20	2.83	150
TRAW-LL	2781720	13	80	22	26.5	20	2.83	600
TRAW-LL	2784339	16	100	24.5	40	30	4.34	100
TRAW-LL	2784348	16	100	24.5	40	30	4.34	600
TRAW-LL	2781724	16	100	24.5	40	30	4.34	100
TRAW-LL	2784320	16	100	24.5	40	30	4.34	600
TRAW-LL	2784357	19	100	25	57	45	6.31	108
TRAW-LL	2781733	19	100	25	57	45	6.31	108
TRAW-LL	2781742	22	120	35.5	70	60	8.74	70
TRAW-LL	2781751	28	150	46	105	95	14.41	50

 Indica Profile Chain™

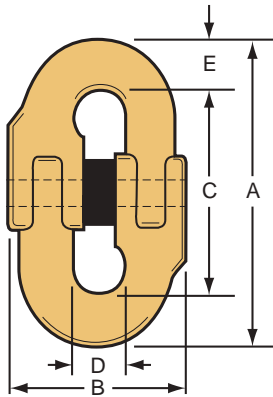
Crosby Trawlex® Conectores



Conector de componentes TLN Crosby Trawlex®

Modelo	No. de parte	Cadena Diám. (mm)	Dimensiones (mm)					Peso (kg)
			A	B	C	D	E	
TLN	2780583	7	67	49	48	14.3	9	.11
TLN	2780592	10	89	66	64	19.2	13	.36
TLN	2780609	13	118	85	85	26.5	17	.66
TLN	2780618	16	144	96	106	32	19	1.08
TLN	2780627	19	168	115	122	38.5	23	1.77
TLN	2780636	23	206	140	150	49	28	2.8
TLN	2780645	26	230	163	166	57	32	4.4
TLN	2780654	32	278	210	200	63	39	8.4

Probados individualmente a 2.5 veces la carga de ruptura.

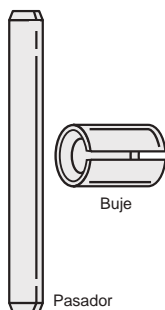


Conector de cadena KJ Crosby Trawlex®

Modelo	No. de parte	Cadena Diám. (mm)	Dimensiones (mm)					Peso (kg)
			A	B	C	D	E	
KJ7	2780663	7	56	34	41	8	7.5	.09
KJ10	2780672	10	73	45	51	11.5	11	.27
KJ13	2780681	13	94	61	65	14.7	14	.44
KJ16	2780690	16	120	75	84	19.1	18	.83
KJ19	2780707	19	142	90	100	22.9	21	1.42

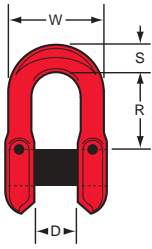
Probados individualmente a 2.5 veces la carga de ruptura.

Repuestos de cadena y conectores de componentes Crosby Trawlex®



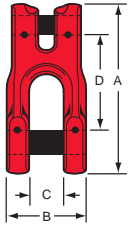
Conector de componentes TL				Conector de cadena KJ			
Pin		Bush		Pin		Bush	
Modelo	No. de parte	Modelo	No. de parte	Modelo	No. de parte	Modelo	No. de parte
TL7PIN	2784222	TL7BUSH	2784142	KJ7PIN	2783116	KJ7BUSH	2783063
TL10PIN	2784231	TL10BUSH	2784151	KJ10PIN	2783125	KJ10BUSH	2783072
TL13PIN	2784240	TL13BUSH	2784160	KJ13PIN	2783134	KJ13BUSH	2783081
TL16PIN	2784259	TL16BUSH	2784179	KJ16PIN	2783143	KJ16BUSH	2783090
TL19PIN	2784268	TL19BUSH	2784188	KJ19PIN	2783152	KJ19BUSH	2783107
TL23PIN	2784277	TL13BUSH	2784197	-	-	-	-
TL26PIN	2784286	TL26BUSH	2784204	-	-	-	-
TL32PIN	2784295	TL32BUSH	2784213	-	-	-	-

Los detalles completos de los pasadores de carga y de retención requeridos para cada componente Trawlex® se muestran en la Hoja de datos TX191 Trawlex®, disponible a pedido.



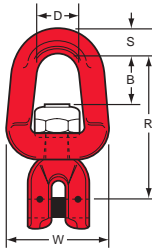
Grillete en 'D' TXRC Trawlex®

Modelo	No. de parte	Cadena Diám. (mm)	Dimensiones (mm)				Peso (kg)
			R	W	D	S	
TXRC16	2781760	16	57	72	35	22	.9



Grillete de quijada TXCS Trawlex®

Modelo	No. de parte	Cadena Diám. (mm)	Dimensiones (mm)				Peso (kg)
			A	B	C	D	
TXCS16	2781788	16	200	90	45	113	2.5



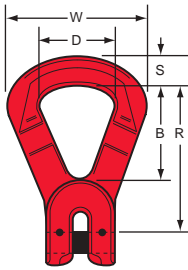
Eslabón giratorio TXRL Trawlex®

Modelo	No. de parte	Cadena Diám. (mm)	Dimensiones (mm)					Peso (kg)
			R	W	D	B	S	
TXSW13	2781797	13	127	94	41	51	22	1.93
TXSW16	2781804	16	162	111	51	60	29	3.29



Eslabón con doble muesca TXRL Trawlex®

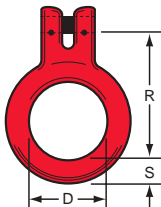
Modelo	No. de parte	Cadena Diám. (mm)	Dimensiones (mm)		Peso (kg)
			A (pitch)	B (width)	
TXDR13	2781813	13	108	54	.89
TXDR16	2781822	16	127	63	1.6



Eslabón embutido TXRL Trawlex®

Modelo	No. de parte	Cadena Diám. (mm)	Dimensiones (mm)					Peso (kg)
			R	W	D	B	S	
TXRL13	2781831	13	125	117	63	84	22	1.6
TXRL16	2781840	16	156	156	89	108	27	2.72

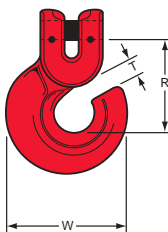
Nota: tamaños de 19-22 mm disponibles a pedido.



Anillo de Kelly TXKE Trawlex®

Modelo	No. de parte	Cadena Diám. (mm)	Dimensiones (mm)			Peso (kg)
			R	D	S	
TXKE16	2781859	16	187	95	28	4.42

Nota: tamaños de 19-22 mm disponibles a pedido.



Gancho en 'G' TXG Trawlex®

Modelo	No. de parte	Cadena Diám. (mm)	Dimensiones (mm)			Peso (kg)
			R	T	W	
TXG13	2781868	13	82	16	106	1.51
TXG16	2781877	16	100	20	114	2.38

Nota: tamaños de 19-22 mm disponibles a pedido.

Crosby®

Imponiendo un Patrón de “Clase Mundial” en Izajes Submarinos

Crosby® es un socio confiable en la Industria Submarina, y nos enorgullece ser el innovador líder con un servicio de calidad que respalda nuestra reputación. Sabemos que las singulares necesidades y demandantes aplicaciones que suponen los trabajos submarinos requieren productos y capacitación que estén comprobados en el tiempo.



**Aplicaciones
para Plataformas
Costa Afuera**



**Aplicaciones para
Vehículos ROV
Subacuáticos / Submarinos**

Escanee para conocer más:





PRODUCTOS ESPECIALES

CROSBY...UN NOMBRE QUE ENGLOBA AÑOS DE EXCELENCIA EN INGENIERÍA Y FABRICACIÓN



Barcaza grúa de alta capacidad

McKissick suministró las poleas de la embarcación original

Las grúas de 7.000 toneladas de la barcaza, actualizadas con poleas McKissick

Los que conocen el nombre “Crosby” no necesitan ninguna introducción que les hable de la significación que el mismo tiene en la industria de los aparejos e izaje. Es un nombre que engloba años de excelencia en ingeniería y fabricación: un legado basado en el principio de calidad sin concesiones.

La Thialf, de los Contratistas Marinos Heerema, es la embarcación grúa más grande del mundo y la principal embarcación para construcciones en aguas profundas (DCV) de Heerema. Inicialmente, allá por 1985, Thialf estaba equipada con poleas Crosby® McKissick®. En 2014, los Contratistas Marinos Heerema comenzaron a remodelar las poleas de la grúa Thialf. Debido a la calidad comprobada del producto, a los servicios de valor agregado y a la capacitación sin igual que ofrece Crosby, la grúa Thialf volvió a usar las poleas Crosby McKissick prolongando su vida útil en otros 20 años.

Si bien Crosby es un nombre familiar para muchos, los que aún no conocen el significado que está detrás de este nombre sólo necesitan un relato breve para darse cuenta de que los logros globales asociados a los productos Crosby son un estándar de calidad e innovación en el último siglo.

LA CAPACIDAD PARA OFRECER PRODUCTOS DISEÑADOS A MEDIDA SIEMPRE HA SIDO UNA FORTALEZA DE CROSBY



Poleas usadas en las esclusas del Canal de Panamá

Poleas usadas para mover embarcaciones y compuertas

Las poleas forjadas a rodillo producen desempeños notables

Ya sea que necesite una variación de un producto comercial o un producto de “diseño especial de ingeniería”, Crosby es su solución.

La Autoridad del Canal de Panamá encargó a Crosby el suministro de diversas poleas forjadas a rodillo de 64.37 pulg./1.635 mm de diámetro para un proyecto que es parte de la Ampliación del Canal de Panamá conocido como el ‘Tercer Juego de Esclusas’. Las poleas son más livianas, más fuertes y más resistentes al desgaste debido a nuestro patentado proceso de forjado a rodillo recalado.

Combinando la experiencia de nuestro equipo de asistencia técnica, de nuestro equipo de investigación y desarrollo, de nuestro equipo de ingeniería y de nuestro equipo de fabricación, contamos con la capacidad para diseñar y fabricar productos personalizados para cualquier aplicación especial.

Productos Especiales

FABRICANDO PRODUCTOS INNOVADORES DESDE 1885



Cuando elige a Crosby, elige un socio de confianza que tiene el compromiso de suministrarle los recursos que necesita para operar con seguridad y sin concesiones.

Desde 1885, el primer producto de Crosby que ha resistido la prueba del tiempo, es el Red-U-Bolt®. Sigue siendo uno de los productos más reconocidos dentro de la industria del manejo de materiales. Hoy en día, Crosby preserva este legado ofreciendo una diversa cartera de productos diseñados para exceder las exigencias más severas de cualquier industria, como las de energía terrestre/marítima, submarina, manejo de carga y torres de células.

El equipo de diseño de productos de Crosby le brindará a su empresa soluciones de diseño industrial innovadoras, comercializables y listas para usar para su próximo producto. Para más información, llame al: 1(800)777-1555.

GLOSARIO DE TÉRMINOS PARA PRUEBAS Y CERTIFICACIÓN POR TERCEROS

American Bureau of Shipping (ABS)

El American Bureau of shipping es una agencia que hace prueba para terceros. El ABS publica varios lineamientos para distintas aplicaciones de izaje. Algunos de los lineamientos más usuales para el izaje son:

- *Guía para la certificación de sistemas de perforación*
- *Requerimientos para la certificación de construcción y equipamiento de grúas en barcos mercantes*
- *Guía para la certificación de sistemas de perforación*

(Esta no es una lista completa de los lineamientos publicados por ABS)

Una práctica frecuente es solicitar a ABS ser una tercera en certificar las pruebas de carga y después hacerles una inspección de partículas magnéticas. Dependiendo del tipo de certificación, los requerimientos pueden incluir la revisión del diseño, pruebas de materiales, pruebas no destructivas, pruebas de carga y empaques especiales.

Al especificar la certificación de ABS es necesario saber a que lineamiento o norma se debe certificar el producto. (Ej. Guía para certificación de grúas, etc.)

Det Norske Veritas- (DNV)

Det Norske Veritas es una fundación independiente establecida en 1864 para salvaguardar la vida, propiedad y el medio ambiente.

Además de inspección y servicios de consultoría. DNV provee los siguientes tres tipos de servicios de certificación

Certificación- Certificación en base a reglas DNV o notas de certificación

Certificación por Estatutos- Certificación Bajo la autorización otorgada por las Autoridades naciones (Ej. NPD, UK-HSE, Canadá, Australia, ect.) De acuerdo a las normas, regulaciones e instrumentos proporcionados por las Autoridades.

Certificación de Conformidad- Certificación a las especificaciones del cliente, Estándares Nacionales o códigos reconocidos Algunos de los lineamientos más usuales de DNV para el izaje son siguientes:

- *Reglas para la certificación de artículos para izaje*
- *Notas de certificación No. 2.7-1 Contenedores Marítimos*
- *Reglas para la clasificación de unidades marinas móviles Panel 6, capítulo 5.*

(Esta no es una lista completa de los lineamientos publicados por DNV)

Productos de izaje pueden requerir revisión de diseño, prueba de materiales, pruebas no- destructivas, Certificado de prueba de carga emitido por DNV (CG3) y Certificado de Conformidad emitido por DNV (C de C).

Productos Tipo aprobados por Manufacturer's Survey agreement (MSA) requieren todo lo antes citados excepto: Revisión De Diseño, Certificado de Prueba de Carga por DNV (CG3) y Certificado de Conformidad emitido por DNV (C de C). Para productos certificados a la especificación 2.7-1 (Contenedores Marinos), se requiere pruebas de carga en presencia de DNV y su certificado (CG3) y Certificado de Conformidad (C de C) para los distribuidores responsables de construir el esamble del contenedor. Es la responsabilidad del distribuidor absorber el costo de DNV.

Cuando se especifica Certificación DNV, siempre especifique uno de los tres de servicio, y si es una Regla de DNV, especificar que regla es (Ej., Reglas para la certificación de productos de izaje, etc.).

American Petroleum Institute- (API)

Establecido en 1919, el API escribe especificaciones que son publicadas como apoyos para procurar una estandarización de equipos y materiales, como también las instrucciones a los fabricantes de equipos o materiales incluidas en una especificación API. Algunos de los más comunes escritos por API para izaje son:

- *Especificación de equipo de izaje para Perforar y Producir (Espec. API 8C)*
- *Especificación para Grúas marinas (Espec. API 2C)*
- *Especificación para cables (Espec. API 9 A)*
- *Especificación para Programas de Calidad (Espec. API Q1)*

Este es un estándar el cual el fabricante debe cumplir para que los productos fabricados por él, puedan usar el monograma de API.

Al especificar API, es necesario saber a cual de sus especificaciones el producto se debe certificar (Ej. Especificación de equipo de izaje para Perforar y Producir (API Spec 8C), etc.).

Lloyd's Register of Shipping

Es una sociedad establecida en 1760 y reconocida bajo las leyes de Gran Bretaña para proveer una manifestación de cumplimiento de planos, especificaciones, reglas, códigos y aptitudes para su uso, aprobando los diseños, reportes y averiguaciones. El registro Lloyd's actúa en beneficio de los clientes gobiernos para verificar que los productos se adecuan a los reglamentos y provee inspección y servicio concejal a los clientes.

- *Algunos de los lineamientos mas comúnmente usados por Lloyd's son.*
- *Código para el izaje de artículos en Ambiente Marino.*
- *Reglas y Regulaciones para la clasificación de embarcaciones.*
- *Reglas y Regulaciones para la clasificación de unidades marinas móviles.*

Una solicitud común es que Lloyd's presencie la prueba de carga e inspección de Partículas Magnéticas y lo Certifique. Sin embargo, la certificación pueda requerir la revisión del diseño, pruebas de materia prima o verificación del producto a los requerimientos del cliente o la industria. **Cuando especifica certificación Lloyd's, es necesario saber el código, estándar o requerimientos del cliente, (el código para el izaje de productos en ambiente Marino, etc.).**



Pruebas

GLOSARIO DE TÉRMINOS PARA PRUEBAS Y CERTIFICACIÓN POR TERCEROS

Federal Specification & Military Standards

Los documentos Federal Specification & Military Standards especifican los requerimientos dimensionales, las pruebas requeridas y el rendimiento del producto. Algunas especificaciones definen pruebas en particular que normalmente no son efectuadas a un artículo. Los productos de Crosby, cuando así identificados en el último catálogo General de Crosby, cumplirán con los requisitos cuando son probados por el cliente que ha sido otorgado el contrato por el gobierno. La certificación es normalmente cubierta por el certificado de Cumplimiento de The Crosby Group.

ISO 9001

Es un estándar de una empresa con un Sistema de Administración de Calidad que fabrica o proporciona un servicio y requiere una certificación por una terecía. ISO 9001, es el nivel mas completo de certificación, que incluye diseño, desarrollo, producción y despacho de los productos.

ISO 9001 requiere que todos los procedimientos, instrucciones de trabajo, procesos y actividades adicionales sean documentadas. La obtención de la ISO 9001 proporciona las bases para cumplir con otros estándares mundiales y provee a los clientes con pruebas documentadas de la habilidad de Crosby para surtir consistentemente productos de Calidad y rendimiento.

National Association of Chain Manufacturers (NACM)

Un estándar de EE.UU. especificando el criterio de cadena en lo dimensional y rendimiento.

American Society for Testing and Materials (ASTM)

American Society for Testing and Materials, se estableció en 1898, y es la mayor asociación voluntaria del mundo que desarrolla un sistema de estándares. ASTM cubre:

Métodos de inspección (Certificado Requerido) - Ej. Partículas magnéticas, Ultrasónicas, Líquidos Penetrantes, Rayos X, Dureza, etc.

Procesos (Estándar de Certificados de Cumplimiento) - Ej. Galvanizado por Inmersión en Caliente, Electro galvanizado, Galvanizado Mecánico, etc.

Propiedades de Materiales (Requiere Reporte de Pruebas a Tensión) - Ej. Especificaciones para forjar acero, Aceros al carbono y de aleación para uso industrial (A668), Especificación de acero, Forja de dado cerrado para la industria en general (A521), etc.

Métodos de prueba de los materiales - Cubre muestras y métodos de evaluación de tensión e impacto Charpy, o sea, Métodos de prueba para evaluar la tensión de materiales metálicos (E8), A370 Métodos y definiciones para la evaluación mecánica de productos de acero, etc.

American National Standards Institute (ANSI)

American National Standards Institute, fue establecida en 1916 y desarrolla los estándares para el desempeño específico de productos como grúas, ganchos, eslingas, cuerdas de tornillos, etc. Normalmente con un Certificado de Cumplimiento.

PRUEBAS ESTÁNDAR CROSBY CON PREVIA SOLICITUD

***Pruebas de carga por Crosby con la certificación de una terceraía-** Reciben un certificado firmado, documentado y con número de serie rastreable por las siguientes agencias: ABS, DNV, Lloyd's, B.V., RINA, Germanisher Lloyd, etc

***Pruebas de Carga Corsby con Certificado I.L.O.-** Prueba de Carga estándar de Crosby y documentada con la Internacional Labor Organización forma 4. Con número. Con número de serie certificado y rastreable. Los certificados son archivados en Crosby.

***Certificado estándar de cumplimiento de Crosby** - Número de pieza, descripción, fecha y declaración de conformidad con los materiales de Crosby disponibles al momento de la fabricación..

***Inspección Crosby con partículas magnéticas con Certificación-** ASTM E-709 método seco o húmedo son estándar en Crosby. El cliente puede solicitar otros tipos. Certificado y rastreable a un número de serie.

***Inspección Ultrasónica Crosby con Certificación-** ASTM A-609 para fundición, ASTM A-338 para forja estándar de Crosby. El cliente puede solicitar otros tipos. Certificado y rastreable a un número de serie.

***Rayos-X Crosby con Certificación-** El cliente provee la técnica de rayos-X nivel de aceptación.

***Líquidos Penetrantes Crosby con Certificación-** Se prueba con líquidos penetrantes según ASTM E0165. Otros tipos de certificación de líquidos penetrantes estan disponibles al momento de solicitar el material. Certificación y rastreabilidad con número de serie.

***Prueba de resistencia a la tensión de Crosby con certificación-** Prueba de resistencia a la tensión realizada según la norma ASTM A370 Esta prueba documenta la resistencia a la tensión, el rendimiento, la elongación y la reducción de la superficie.

Composición química de material Crosby con Certificado- Composición química del material es proveída por la acereria o la fundición. Rastreable al número colada, número colada, números de fundición y código PIC.

***Pruebas de impacto Charpy por Crosby con Certificación-** Pruebas de impacto según ASTM A370 o ASTM E8 a una temperatura, localización, y energía absorbida según el requerimiento del cliente o la especificación de uso.

**Se aplicará un cargo. Certificación Crosby es disponible al hacer el pedido.*

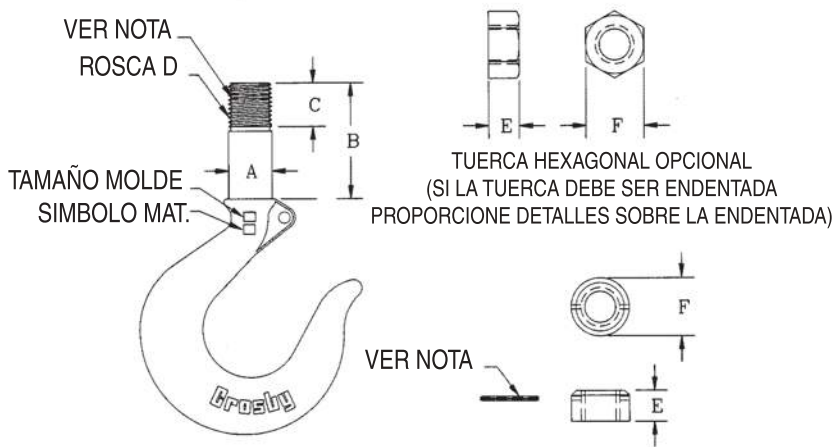
Los artículos sobre mencionados reciben una certificación estandar. Certificación adicional es disponible y debe ser solicitada al poner el pedido.



Ganchos Hechos a Pedido

GANCHO CROSBY DE ESPIGA MAQUINADO CON TUERCA

Nombre del cliente:		Fecha:
Dirección:		
Ciudad, Estado, Código postal:		
Teléfono:	Fax:	
Persona a contactar:		
Fecha requerida de la cotización:	Fecha de entrega del producto:	
N° Propuesta Crosby / McKissick:	Cantidad:	



NOTA: TUERCA ESTANDAR MCKISSICK PARA INSTALAR EL PASADOR DE RESORTE, EL METODO ESTANDAR ES PERFORAR EN TERRENO LA TUERCA Y LA ESPIGA DESPUES DEL ARMADO Y COMPENSACION.

Dimensiones:

Tamaño Molde y símbolo del material:

Carga límite de trabajo (tons)

A.	Tuerca redonda o hexagonal
B.	E.*
C.*	F.
D.	
	Juego del seguro
	_____ SS-4055 seguro Flipper
	_____ PL seguro Flapper
	_____ 4320 Seguro

* El largo mínimo de la rosca engranada en la tuerca no debe ser de menos de un (1) diámetro de rosca.

Para más información acerca de productos diseñados a pedido, póngase en contacto con:
En los EE.UU. - Crosby's Special Engineered Products Group al 1-800-777-1555 Fax (918) 834-5035.
En Canada - Crosby Canada at (905) 451-9261
En Europa - Crosby Europe at 32-15-757125 (26)

Productos Especiales



Ganchos de Tuerca Dividida Personalizados para Gruas Moviles

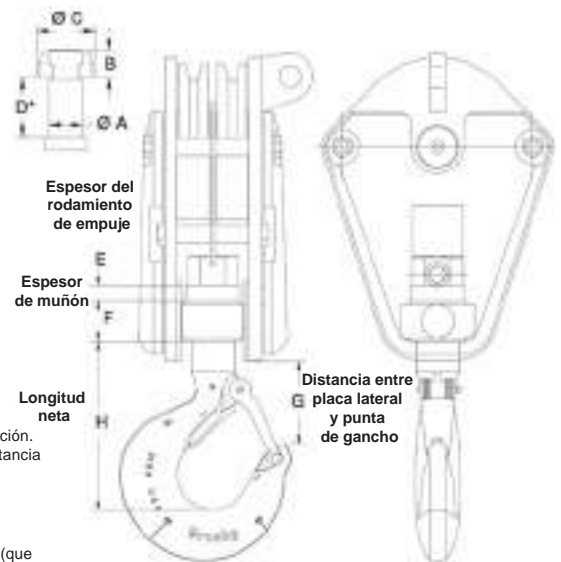
FORMULARIO DE PEDIDO DE PRESUPUESTO PARA GANCHO CON TUERCA DIVIDIDA MCKISSICK®

Nombre del cliente:		Fecha:	
Dirección:		Ciudad, estado, cód. postal:	
Teléfono:		Fax:	
Nombre de contacto del cliente:		Cantidad:	Fecha de entrega solicitada:

SÓLO USO INTERNO - Número de propuesta Crosby / McKissick:

El innovador sistema de retención de tuerca dividida de Crosby McKissick® (patente de EE.UU. 7.000.905 y 7.293.763) incluido en las pastecas de grúa McKissick® facilita la inspección. El gancho puede desarmarse, inspeccionarse y volver a ponerse en servicio en una fracción del tiempo que exige una tuerca roscada convencional.

Configuraciones disponibles									
319 Gancho Tipo y Límite de Carga de Trabajo 4:1 Aleación (t)	Crosby Código de iden- tificación del gancho	"A" Diámetros de espiga Disponibles		"B" Dimensión		"C" Dimensión		"D" Longitud máxima de agarre	
		(pulg.)	(mm)	(pulg.)	(mm)	(pulg.)	(mm)	(pulg.)	(mm)
15	L	1.75	44.4	1.62	41.1	3.25	82.5	5.38	137
22	N	2.00	50.8	1.62	41.1	3.50	88.9	5.38	137
30	O	2.50	63.5	2.31	58.7	4.38	111	15.69	398
37	P	2.50	63.5	2.31	58.7	4.38	111	21.69	551
45	S	3.00	76.2	2.75	69.9	5.50	140	21.25	540
60	T	3.00	76.2	2.75	69.9	5.50	140	23.25	591
75	U	4.00	102	3.75	95.2	7.50	190	19.25	489
100	W	4.00	102	3.75	95.2	7.50	190	17.25	489



Pasos para conectar su pasteca con el Sistema de retención de gancho con tuerca dividida McKissick®

1. Mida la distancia entre la placa lateral y la punta del gancho y anótelas en el recuadro "G" a continuación. (La dimensión de longitud neta "H" puede verse afectada al retener la dimensión "G". Si hay una distancia adecuada hasta la punta del gancho, la dimensión "H" puede ser la dimensión a especificar).
2. Retire el gancho y el rodamiento de empuje de la pasteca de grúa existente.
3. Mida el diámetro de la espiga y anótelas en el recuadro "A" a continuación.
4. Mida el espesor de la tuerca y anótelas en el recuadro "B" a continuación. La dimensión "B" estándar (que se muestra arriba) es un mínimo y se utilizará a menos que se requiera una medida real de la dimensión "B".
5. Mida el diámetro de la tuerca y anótelas en el recuadro "C" a continuación. La dimensión "C" estándar (que se muestra arriba) es un mínimo y se utilizará.
6. Mida el espesor del rodamiento de empuje y anótelas en el recuadro "E" a continuación. Si lo conoce, anote el fabricante del rodamiento de empuje y el número de parte a continuación.
7. Mida el espesor del muñón a través del hueco del gancho de espiga y anótelas en el recuadro "F" dentro de 1/32".
8. La longitud de agarre requerida, "D", será la suma de las dimensiones "E" y "F" más 0,06" como espacio de movimiento.
9. Determine el tamaño de gancho requerido en base al diámetro de la espiga y las toneladas. Pueden existir otras combinaciones de espiga / gancho / toneladas. La información que proporcione se revisará para la aplicación de la tuerca dividida.
10. Complete el formulario y envíelo a su Distribuidor autorizado local para recibir un presupuesto.

Estándar de rodamiento de empuje						
Espiga Ø		Rodamiento Diám. externo		Rodamiento Espesor		Rodamiento Descripción
(in.)	(mm)	(in.)	(mm)	(in.)	(mm)	
1.75	44.4	3.266	83.0	0.938	23.8	T-176
2.00	50.8	3.672	93.3	1.062	26.9	T-202
2.50	63.5	4.375	111	1.063	27.0	T-251
3.00	76.2	5.250	133	1.313	33.4	T-301-W
4.00	102	7.000	178	1.750	44.4	40-TP-114

Dimensiones requeridas

Código de marco u otro designador de tamaño distinguible:		Tipo de material: Marque uno: <input type="checkbox"/> Carbono <input type="checkbox"/> Aleación	
Carga límite de trabajo: Marque uno: <input type="checkbox"/> Toneladas <input type="checkbox"/> Toneladas métricas		Identificación de rodamiento de empuje:	
Dimensión A: <input type="checkbox"/> (pulg.) <input type="checkbox"/> (mm)	Dimensión E: <input type="checkbox"/> (pulg.) <input type="checkbox"/> (mm)	Seguro de gancho Marque uno: <input type="checkbox"/> SS-4055 Seguro de aleta <input type="checkbox"/> PL / PL-N Seguro de pestaña <input type="checkbox"/> S-4320 Seguro <i>Para aplicaciones de izaje de personal, sólo puede utilizarse un seguro PL, PL-N o S-4320.</i>	
Dimensión B: <input type="checkbox"/> (pulg.) <input type="checkbox"/> (mm)	Dimensión F: <input type="checkbox"/> (pulg.) <input type="checkbox"/> (mm)		
Dimensión C: <input type="checkbox"/> (pulg.) <input type="checkbox"/> (mm)	Dimensión G: <input type="checkbox"/> (pulg.) <input type="checkbox"/> (mm)		
Dimensión D*: <input type="checkbox"/> (pulg.) <input type="checkbox"/> (mm)	Dimensión H: <input type="checkbox"/> (pulg.) <input type="checkbox"/> (mm)		

*D = Espesor de rodamiento "E" + Espesor de muñón "F" + 0,06" de espacio de movimiento.

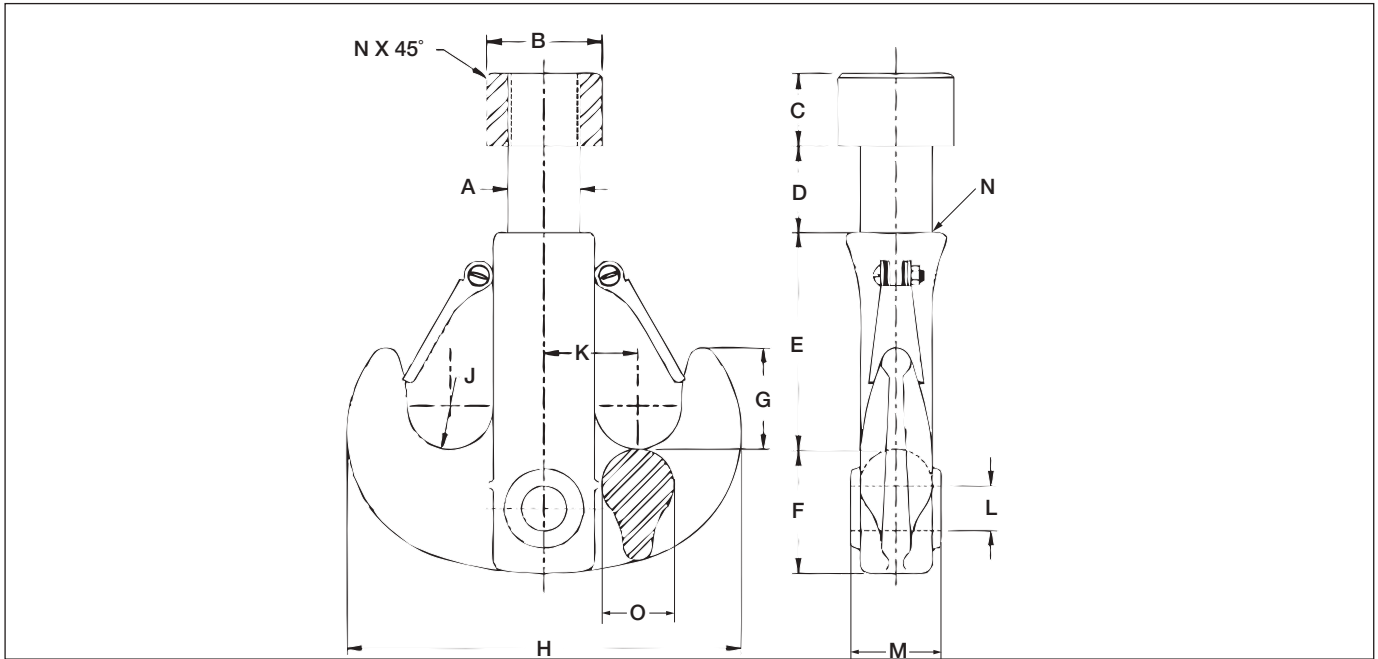
Para más información acerca de productos diseñados a pedido, póngase en contacto con:
EE.UU. - Crosby's Special Engineered Products Group al 1-800-777-1555
Canadá — Crosby Canada al (905) 451-9261.
En Europa — N.V. Crosby Europe al 32 -15 -757125 (26).



Ganchos Hechos a Pedido

ENSAMBLES DE GANCHO DOBLE MCKISSICK®

- De acero de aleación fundido.
- Disponible en acero forjado por pedido especial.
- Pueden ser maquinados a dimensiones opcionales por pedido especial.
- Provistos con dos seguros Flipper.
- La Cargas Límites de Trabajo mostradas se expresan en Toneladas cortas y son aplicables para un ángulo incluido de eslinga hasta 90 grados. Para ángulos incluidos hasta 60 grados los ganchos pueden ser tasados en toneladas métricas.



Ganchos doble con tuerca y seguros																	
Dimensiones (plg.)																	
No. de parte Ensamble de gancho	Tamaño (Tons)	A	B	C	D	E	F	G	H	J	K	L	M	N	O	Peso de c/u (lbs.)	Juego de seguros de reemplazo No. de parte
127384	25	2.50	4.00	2.50	3.00	7.50	4.31	3.50	13.75	1.50	3.25	2.06	2.75	.12	2.50	62	1090143
126802	50	3.00	4.88	3.00	3.25	10.00	5.50	5.00	18.50	2.00	4.25	2.81	3.75	.25	3.50	136	1090189
137373	75	4.00	7.50	4.00	4.00	13.50	8.00	6.50	25.00	2.50	5.50	3.31	4.62	.25	4.50	311	1090223
137364	100	5.00	9.00	5.00	5.50	16.00	9.00	9.00	30.00	3.00	6.75	3.81	5.00	.25	5.00	532	1090223
137266	125	5.00	9.00	5.00	5.50	19.00	10.00	9.00	31.50	3.00	7.50	4.31	5.25	.25	5.00	844	1090223
137355	150	6.00	10.00	6.00	6.00	19.00	10.00	9.00	31.50	3.00	7.50	4.31	5.25	.12	5.00	844	1090223
137346	200	7.00	12.00	6.00	8.25	20.50	12.75	10.50	36.50	3.50	8.00	4.81	6.75	.25	6.00	1085	1090241
137337	250	8.00	14.00	7.00	9.00	23.75	14.00	11.75	40.00	3.75	8.75	5.12	8.00	.25	7.00	1635	1090241
137328	350	8.00	15.50	8.00	10.00	24.00	16.00	12.00	45.25	4.25	10.25	7.16	9.50	.25	9.00	2423	143080
2022897	500	10.00	18.00	8.25	16.75	26.50	18.50	12.25	45.00	4.50	10.00	7.16	9.50	.25	9.00	3300	8022575*
137319	600	10.00	18.00	8.25	8.75	25.00	18.00	14.00	51.00	5.00	11.00	7.94	9.75	.25	9.00	3120	143071
+2031520	1000	12.00	23.00	10.00	22.00	36.50	28.75	16.00	69.50	4.50	17.00	10.75	14.50	—	11.50	7800	8015361*

La carga de ruptura es 4 veces la carga Límite de trabajo.

* Seguro tipo perno

+ Sobre 1000 tons tiene un perfil de garra diferente del que aparece

Para el propósito de calcular la relación D/d utilice la información en O

Para más información acerca de productos diseñados a pedudo, póngase en contacto con:

En los EE.UU. — Crosby's Special Engineered Products Group al 1-800-777-1555, Fax (918) 834-5035.

En Canada — Crosby Canada at (905) 451-9261.

En Europe — N.V. Crosby Europe at 32 15 757125 (26).

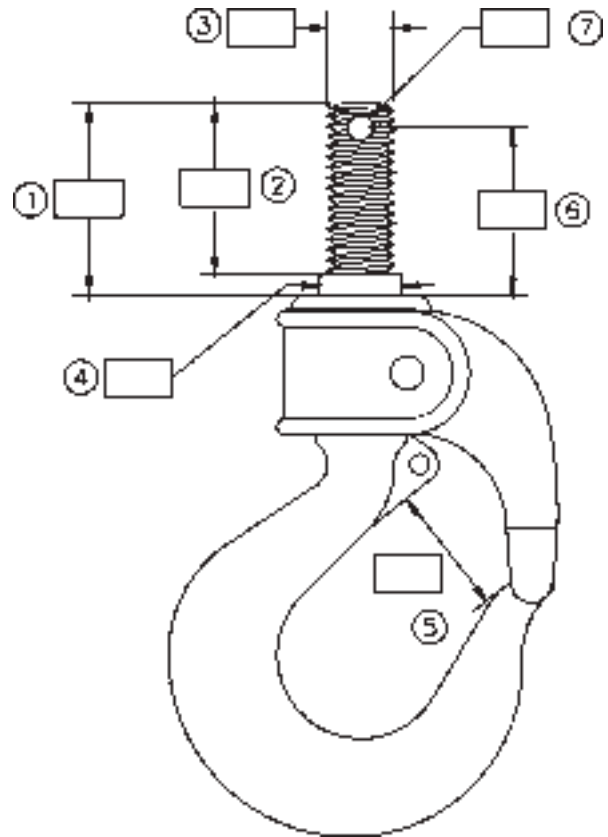


FORMULARIO INFORMACIÓN GANCHO

Tamaño del gancho:	Nombre de la persona que diligencia el formato:
Orden de pedido:	
Capacidad (tonelaje)	Teléfono:
Nombre y modelo del izaje:	Distribuidor:
Gancho superior <input type="checkbox"/> Gancho inferior <input type="checkbox"/>	Distribuidor P.O.:
¿ Se requiere compuerta de cierre automático? Sí <input type="checkbox"/> No <input type="checkbox"/>	Es importante la exactitud en las dimensiones. Si hay preguntas, consultar al Distribuidor Autorizado Crosby.

Longitud de la espiga

1. Medir la longitud total de la espiga UTILIZABLE desde el extremo de la espiga del gancho hasta la parte superior del ensamble de la compuerta. El ensamble de la compuerta no se considera como parte UTILIZABLE de la espiga. Al medir los ganchos de otros fabricantes, hacerlo desde la parte superior de la espiga del gancho hasta el tope del gancho.
2. Medir la porción roscada (dejar EN BLANCO si no se requiere rosca). **NOTA:** El gancho es suministrado con una Tuerca hexagonal de acero para carga y una arandela de bronce para carga. Las roscas del gancho y de la tuerca son National Coarse. Si se requiere una tuerca o arandela de carga ESPECIAL, anexar un diagrama de su forma.



Diámetro de la espiga

3. Medir el diámetro de la porción roscada.
4. Medir el diámetro de la porción en blanco.

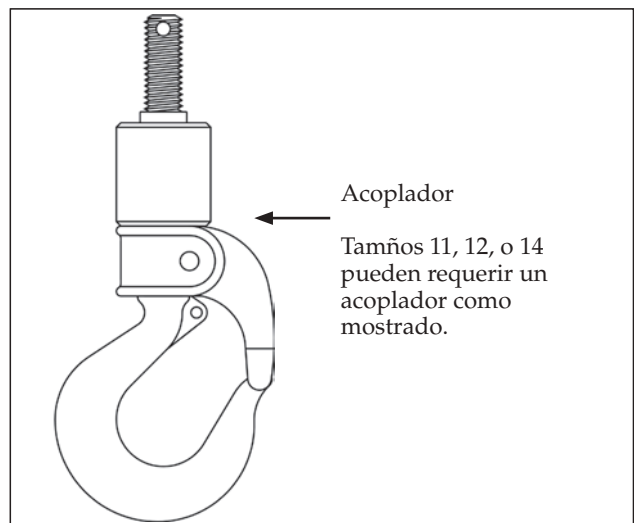
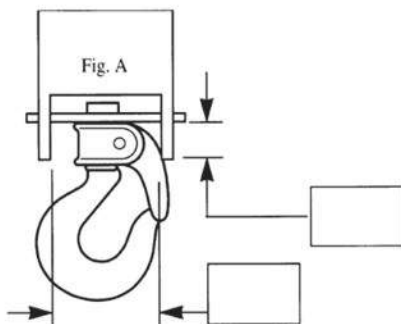
Abertura del cuello

5. Medir SOLAMENTE la abertura del gancho si esta distancia es crítica para la operación que efectúa el cliente. Orificio transversal en los ganchos de espiga (completar solamente si se requiere).

Perforación en ganchos de espiga

(completar sólo si es necesario)

6. Mida la longitud de la espiga desde el centro de la perforación hasta la parte superior del conjunto de compuerta.
7. Mida el diámetro de la perforación





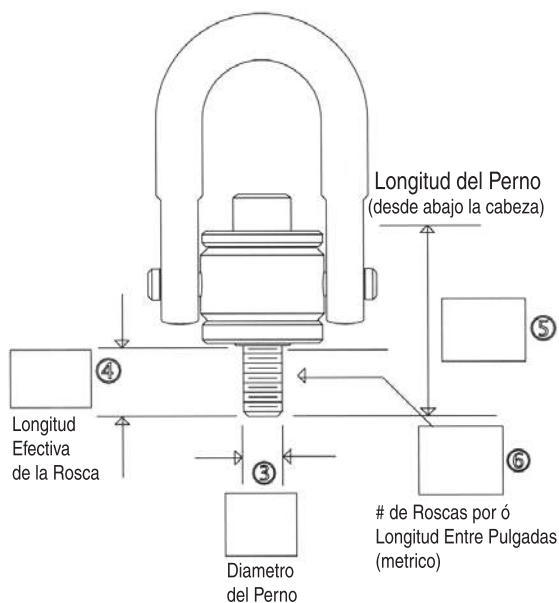
Cáncamos Giratorios Crosby®

FORMULARIO DE ESPECIFICACIONES PARA CÁNCAMOS GIRATORIOS CROSBY, HR125 Y HR 125M CON LONGITUD OPCIONALES DE PERNOS.

Fecha:	
CG #:	Numero de Cotización Crosby:
Nombre del Cliente:	Contacto:
Nombre de Distribuidor:	Fax del Distribuidor:
Teléfono del Distribuidor:	Cantidad:
No. del Pedido:	Representate de Crosby:

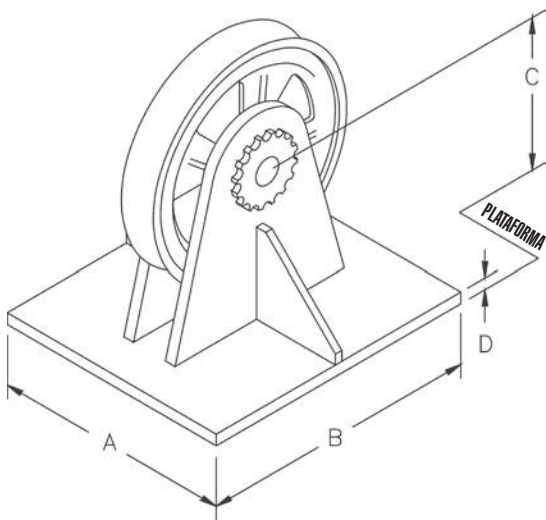
- Determinar el Tipo de Roscas requeridas en los cáncamos - - Métrico ó UNC, UNF, etc (NOTA: NO ESTÁ DISEÑADO, PARA TUBO, ACME Ó ROSCAS CÓNICAS).
- Determinar la Carga ímite de Trabajo de ojillo requerido.
- Determinar el Diámetro del Perno -El diámetro del perno requerido.
- Determinar la longitud efectiva de la rosca - Esta es la longitud requerida para que las roscas enganchen en la pieza o se sobresalgan. **NOTA: Si la Longitud Efectiva de la Rosca no se conoce, es necesario obtener la longitud del perno.**
- Determinar la Longitud del Perno - el largo entero del perno desde abajo de la cabeza. **NOTA: Si la Longitud Efectiva de la Rosca no se conoce, es necesario obtener la longitud del perno.**
- # de Roscas en cada Pulgada (para roscas métricas, longitud Entre Roscas) Esta información se requiere para asegurar que enviemos el tamaño del perno adecuado. Por ejemplo (1/2 - 13, 7/8 - 9, 8 x 1.25, etc.)

- Tipo de rosca (escoja una)
 Rosca UNC
 Rosca Métrica
 Otra
(NO ESTA DISEÑADO PARA TUBO, ACME Ó ROSCAS CÓNICAS)
- Capacidad de Cáncamo Giratorio
 (Carga Límite de Trabajo)
 _____ Lbs. Kgs

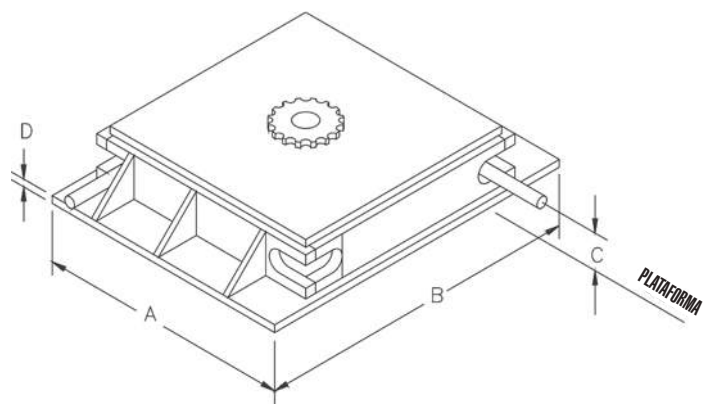


AA&K DESIGN **Poleas Guía Hechos a Pedido**

Nombre de compañía:		Fecha:
Dirección:		
Ciudad:	Ciudad:	País:
Teléfono:	Fax:	E-Mail:
Nombre del cliente:		Cantidad:
INFORMACION SOBRE LA POLEA		
Diámetro de polea: _____		
Tamaño de cable: _____		
Número de poleas: _____		
TIPO DE CONJINETE		
<input type="checkbox"/> Conjinete de bronce		<input type="checkbox"/> Conjinete de rodillo
<input type="checkbox"/> Conjinete de rodillos conicos		<input type="checkbox"/> Otro
INFORMACION SOBRE LA PASTECA		
Estilo: <input type="checkbox"/> Vertical <input type="checkbox"/> Horizontal		
Dimensiones: A. _____ B. _____ C. _____ D. _____		
INFORMACION SOBRE LA APLICACION		
Velocidad de la línea: _____		Tensión del cable sencillo: _____ Grado de envoltura: _____
Medio Ambiente: _____		
FRECUENCIA:		
Continua: _____		Intermitente: _____ Unica vez: _____
REQUERIMIENTOS ESPECIALES		
Pruebas especiales: _____		
Terminación: _____		
Inspección de Terceros / Aprobación:		
(Si se requiere una inspección o aprobacion de terceros, por favor vea la página 451 - 452).		

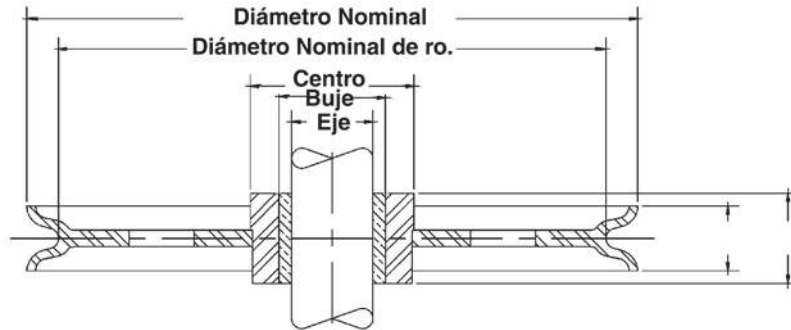


Guia vertical



Guia horizontal

Nombre del cliente:		Date:
Dirección:	Ciudad:	Estado
Telefono:	Fax:	E-Mail:
Persona a contactar:		Cantidad:



INFORMACION SOBRE LA DIMENSION

Diámetro externo nominal: _____ Diámetro del cable: _____ Ancho de la polea: _____
 + Diámetro del eje: _____ Espesor del muñón: _____
 Diámetro nominal de pista (Opcional): _____ Diámetro del muñón (Opcional): _____

* El ancho del centro se mide en el punto directamente sobre el cono de las poleas de rodillos cónicos.
 + Tamaño del eje es el mismo tamaño que el agujero en las poleas de agujero común.

TIPO DE COJINETE

<input type="checkbox"/> Cojinete de bronce	<input type="checkbox"/> Rodamiento de Bolas
<input type="checkbox"/> Cojinete de rodillos cónicos	<input type="checkbox"/> Agujero acabado / agujero común
<input type="checkbox"/> Cojinete de rodillos (Se requiere un eje endurecido y pulido)	<input type="checkbox"/> Debajo del agua
<input type="checkbox"/> Ajuste total, Doble hilera, Cojinetes de Rodillos Sellados son Estándar	<input type="checkbox"/> Otro

TIPO DE MATERIAL

<input type="checkbox"/> Forjadas roladas (Tamaños de 14" (356mm) y mayores son endurecidas por templado al fuego)	<input type="checkbox"/> Acero forjado
<input type="checkbox"/> Acero fundido	<input type="checkbox"/> Cóncavo
<input type="checkbox"/> Manufacturado	<input type="checkbox"/> Otro

INFORMACION SOBRE LA APLICACIÓN

Tensión del Cable: _____ Ángulo de desvío: _____ Ángulo de contacto del cable: _____
 Velocidad del cable: _____ Medio ambiente: _____ Ángulo de Muesca: _____

REQUISITOS ESPECIALES

Pruebas especiales: _____
 Acabado: _____
 Inspección de Terceros / Aprobación: _____
 (Si se requiere inspección o aprobación externa, por favor consulte al Servicio de Atención al Cliente de Crosby).

NOTA: Crosby fabrica las poleas en una amplia multitud de estilos y tamaños. Ver las paginas 466.



Poleas Puente Guía a Pedido

Nombre del Cliente: _____		Fecha: _____
Dirección: _____		
Teléfono: _____	Fax: _____	E-Mail: _____
Nombre del cliente: _____		Cantidad: _____

INFORMACION SOBRE LA POLEA

Diámetro de polea: _____ Tamaño de cable: _____ Número de poleas: _____

TIPO DE CONJINETE

- Conjinete de bronce Conjinete de rodillo
 Conjinete de rodillos conicos Otro

INFORMACION

Dimensions: A. _____ B. _____ C. _____ D. _____

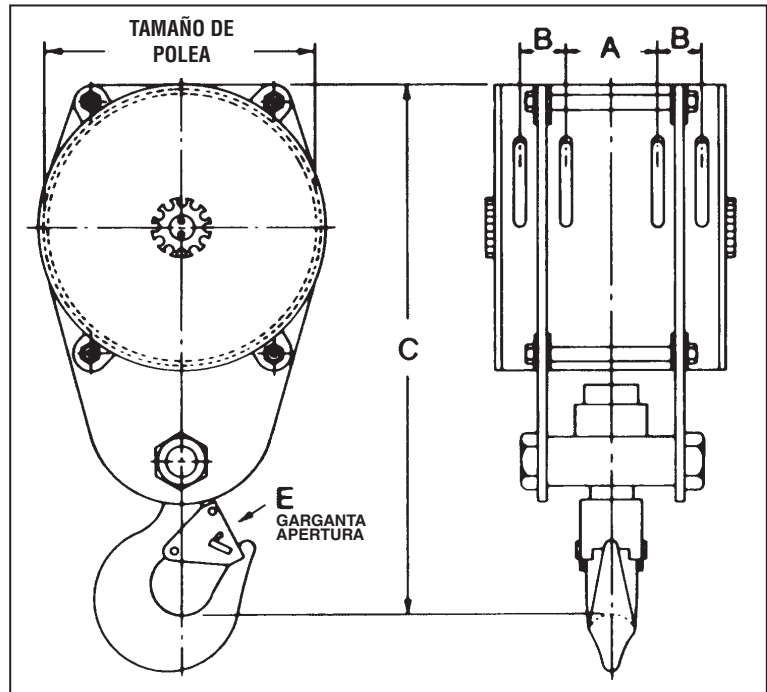
Limite de Carga: _____

Tasado a CMAA: _____

TIPO DE ACCESORIO

- Ganchos estilo de punta sencilla
 Gancho Duplex
 Gancho Giratorio
 Otro

Para más información acerca de productos diseñados a pedudo, póngase en contacto con:
 En los EE.UU. — Crosby's Special Engineered Products Group al 1-800-777-1555, Fax (918) 834-5035.
 En Canada — Crosby Canada at (905) 451-9261.
 En Europe — N.V. Crosby Europe at 32 15 757125 (26).



INFORMACION SOBRE LA APLICACION

Requisitos de peso: _____

Velocidad de la linea: _____

Ambiente: _____

REQUISITOS ESPECIALES

Pruebas Especiales: _____

Acabado: _____

Inspección de Terceros / Aprobación: _____

(Si se requiere una inspección o aprobacion de Terceros, pos favor referirse a las paginas 451-452.)

- Mecanismo de traba de cuatro posiciones
 Otro (Especifique) _____

Nombre del cliente:		Fecha:
Dirección:	Ciudad:	Estado, cód. postal:
Teléfono:	Fax:	E-Mail:
Nombre de contacto del cliente:		Cantidad:
INFORMACIÓN DE POLEA		
Diámetro de polea: _____ Tamaño del cable: _____ Número de poleas: _____		
TIPO DE RODAMIENTO		
<input type="checkbox"/> Buje de bronce <input type="checkbox"/> Cojinete de rodillos <input type="checkbox"/> Cojinete Cónico <input type="checkbox"/> Otro		
INFORMACIÓN DE PASTECA		
Carga límite de trabajo: _____		
Tipo de accesorio		
<input type="checkbox"/> Gancho de punto único <input type="checkbox"/> Grillete <input type="checkbox"/> Perno <input type="checkbox"/> M491 <input type="checkbox"/> Otro		
Peso máximo _____ Longitud máxima _____		
		
INFORMACIÓN DE APLICACIÓN		
Describa la aplicación:		
Velocidad de línea: _____		
Entorno: _____		
REQUERIMIENTOS ESPECIALES		
Pruebas especiales:		
Acabado:		
Inspección / Aprobación externa:		
(Si se requiere inspección o aprobación externa, por favor consulte las paginas 451-452).		
<input type="checkbox"/> Otro (Especificar)		

McKISSICK® Sistemas de Pastecas API 2C

REQUERIMIENTOS DE PASTECA - confirme lo siguiente:

- Trazabilidad del material, informes químicos, informes de pruebas de tensión, inspección con partículas magnéticas según ASTM E-709 en los siguientes componentes: GANCHO, TUERCA DEL GANCHO, MUÑÓN DEL GANCHO, PASADOR CENTRAL, PLACA LATERAL, POLEA (no se hacen IPM en las poleas) y TERMINAL.
- Pruebas de impacto con informes realizadas al GANCHO, según la última revisión de API-2C. Pruebas de impacto con informes realizadas a la TUERCA DEL GANCHO, MUÑÓN, PASADOR CENTRAL y TERMINAL. Realizadas según la última revisión de API-2C.
- El diámetro de la polea se basa en una proporción D/d basada en un paso igual a un mínimo de 18/1. Placas de peso realizadas en acero de placa. El gancho debe rotar en el rodamiento de empuje con accesorio de engrasado. El rodamiento de la polea debe ser un rulemán con accesorio de engrasado.

Prueba al 0,5 de la carga de ruptura.		
Calificación #1: Cv =	CLT =	(T o mt) con factor de diseño =
Calificación #2: Cv =	CLT =	(T o mt) con factor de diseño =
Calificación de personal =		
Tamaño del cable	Peso mínimo deseado	
Número de poleas	Partes de línea = 2 veces el número de poleas =	

- Diseño de temperatura de servicio = _____ (el estándar es 0°C, +32°F)
- ABS externa, DNV, etc.

REQUERIMIENTOS DE BOLA RÁPIDA - confirme lo siguiente:

- Material traceability, chemistry, tensile test, magnetic particle inspection per ASTM E-709 on the following components: SWIVEL EYE, FIXED EYE, SWIVEL BASE, PLUG, CASE PIN, HOOK PIN AND HOOK, Charpy impact tests with reports on HOOK, testing to be performed per API-2C latest revision. Impact test with reports on SWIVEL EYE, FIXED EYE, SWIVEL BASE, PLUG, CASE PIN AND HOOK PIN, testing to be performed per API-2C latest revision.

El ojo debe rotar en el rodamiento de empuje con accesorio de engrasado.		
Calificación #1: Cv =	CLT =	(T o mt) con factor de diseño =
Calificación #2: Cv =	CLT =	(T o mt) con factor de diseño =
Calificación de personal =		
Tamaño del cable	Peso mínimo deseado	

- Prueba al 0,5 de la carga de ruptura.
- Diseño de temperatura de servicio = _____ (el estándar es 0°C, +32°F)
- ABS externa, DNV, etc.

SELECCIONE RÓTULO DESEADO

McKISSICK® API-2C PASTECA / BOLA

*ONBD Cv [] WLL [] TON []

*OFFBD Cv [] WLL [] TON []

PERSONNEL WLL [] TON []

W/L [] IN DSN TEMP [] °F

WT [] LBS S/N []

MODELO [] PASTECA / BOLA CUMPLEN CON LOS REQUISITOS DE API-2C

ASSY NO []

⚠ DANGER

PARA IZAR PERSONAS, USE SEGURO DE CIERRE POSITIVO SEGUN OSHA 1926.1431 (g)(1)(i)(A) & 1926.1501 (g)(4)(iv)(B)

O

McKISSICK® API-2C PASTECA / BOLA

*Cv [] WLL [] TON: METRICAS []

*Cv [] WLL [] TON: METRICAS []

PERSONNEL WLL [] TON: METRICAS []

W/L [] MM DSN TEMP [] °C

WT [] KG S/N []

MODELO [] PASTECA / BOLA CUMPLEN CON LOS REQUISITOS DE API-2C

ASSY NO []

⚠ DANGER

PARA IZAR PERSONAS, USE SEGURO DE CIERRE POSITIVO SEGUN OSHA 1926.1431 (g)(1)(i)(A) & 1926.1501 (g)(4)(iv)(B)

REQUERIMIENTOS DE TERMINAL DE CUÑA - confirme lo siguiente:

- Trazabilidad del material, informes químicos, informes de pruebas de tensión, inspección con partículas magnéticas según ASTM E-709 en los siguientes componentes: MANIJA DE TERMINAL Y PASADOR.
- Pruebas de impacto Charpy con informes realizadas a la MANIJA DE TERMINAL Y PASADOR, según la última revisión de API-2C.
- Tamaño del cable _____
- ABS externa, DNV, etc.

Nombre Cliente:		Fecha:
Dirección:	Ciudad:	Estado, Código Postal:
Teléfono:	Fax:	E-Mail:
Persona a Contactar:		Cantidad:

DESTORCEDOR

- Conjinete de Contacto Angular
- Conjinete de Rodillos Cónicos

ESTILO DE DESTORCEDOR

- | | | |
|--|--|---|
| <input type="checkbox"/> QUIJADA Y GANCHO | <input type="checkbox"/> OJO Y QUIJADA | <input type="checkbox"/> ESTILO BALA QUIJADA Y QUIJADA
(SOLO ACBS) |
| <input type="checkbox"/> QUIJADA Y QUIJADA | <input type="checkbox"/> OJO Y OJO | |
| <input type="checkbox"/> QUIJADA Y OJO | <input type="checkbox"/> OJO Y GANCHO | |

INFORMACIÓN DE APLICACIÓN

CLT requerida: _____ Tamaño del Gancho: _____

FRECUENCIA DE USO:

Cotínuo: _____ Intermitente: _____ Única Vez: _____

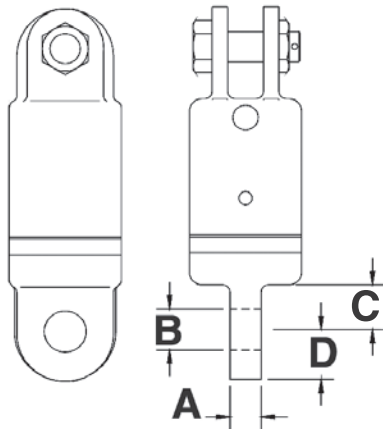
REQUISITOS ESPECIALES

Pruebas Especiales: _____

Acabado: _____

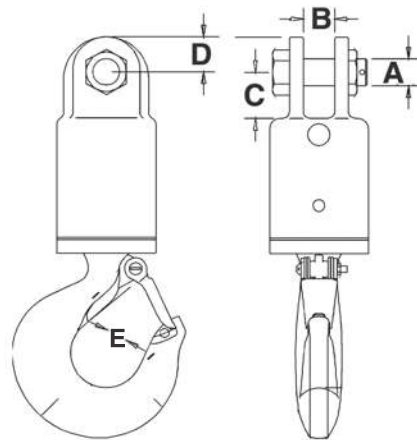
Inspección de Terceros / Aprobación: _____

(Si se requiere inspección o aprobación externa, por favor consulte las páginas 451-452).



Dimensiones del Ojo

- A _____
- B _____
- C _____
- D _____



Dimensiones de la Quijada

- A _____
- B _____
- C _____
- D _____ abertura de garganta

AA+KITECH Poleas Guía Hechas a Medido

POLEAS GUÍA DE ANCLAJE MONTADAS EN CUBIERTA

Nombre Cliente: _____		Fecha: _____
Dirección: _____	Ciudad, Estado: _____	Código Postal: _____
Teléfono: _____	Fax: _____	E-Mail: _____
Persona a Contactar: _____		Cantidad: _____

INFORMACION SOBRE LA POLEA

Diámetro Poleas: _____ Tamaño Cable: _____ Número de poleas: 1 _____ o 2 _____

TIPO DE COJINETE - Polea

- Buje de Bronce Conjinete de Rodillos Cónicos
 Conjinete de Rodillos Otor

TIPO DE CONJINETE - Recto

- Buje de Bronce Conjinete de Rodillos Cónicos
 Conjinete de Rodillos Otor

INFORMACIÓN DE LA PASTECA

Estilo: Montado en Pedestal Montado en la Base
 Dimensiones: A. _____ B. _____ C. _____ D. _____

INFORMACION APLICACIÓN

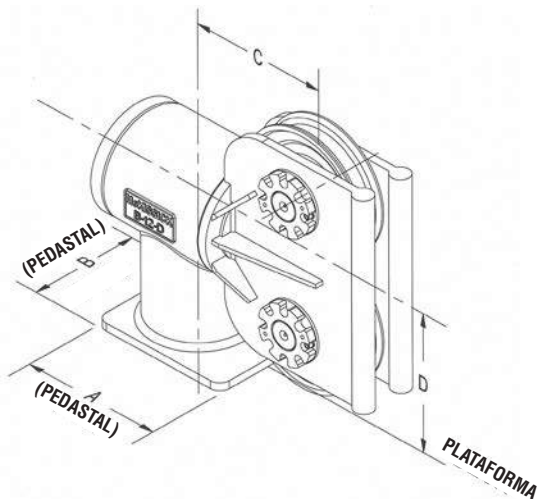
Velocidad de Línea: _____ Línea de Tracción: _____ Grado de Envoltura: _____
 Ambiente: _____

FRECUENCIA DE USO:

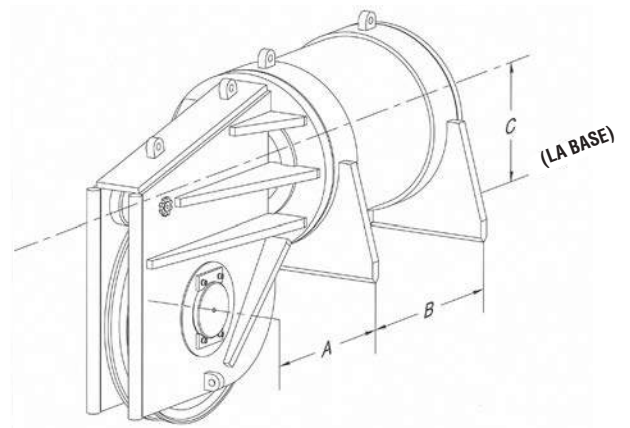
Continuo: _____ Intermitente: _____ Única Vez: _____

REQUISTO ESPECIALES

Pruebas Especiales: _____
 Acabado: _____
 Inspección de Terceros / Aprobación: _____
 (Si se requiere Inspección o Aprobación de Terceros por favor referirse a la pagina 452).



Montado en Pedestal
(versión de 2 poleas indicada aquí)

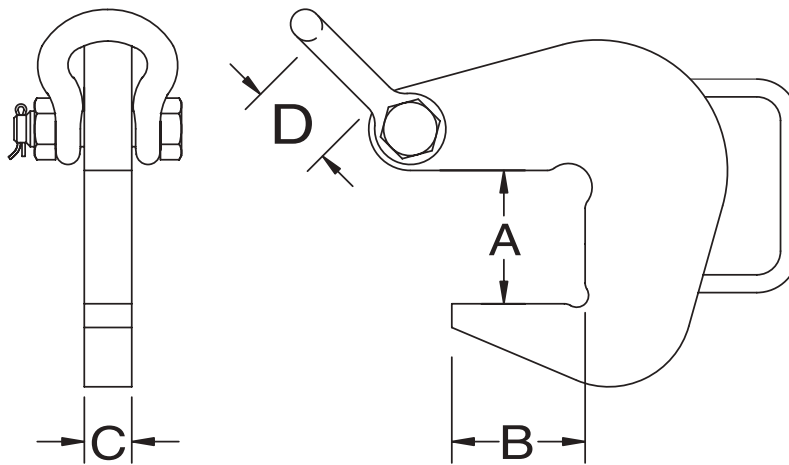


Montado en la Base
(versión de 1 polea indicada aquí)



FORMULARIO PARA GANCHOS PARA TUBOS PERSONALIZADOS

Nombre del cliente:		Fecha:
Dirección:	Ciudad:	Estado, cód. postal:
Teléfono:	Fax:	E-mail:
Nombre de contacto del cliente:		Cantidad:



REQUERIMIENTOS GENERALES

Carga límite de trabajo por par (peso de carga): _____ Manija requerida

REQUERIMIENTOS DIMENSIONALES

Abertura de agarre (A): _____ Profundidad de agarre (B): _____

Espesor de placa (C): _____ Abertura de grillete (D): _____

REQUERIMIENTOS ESPECIALES

Acabado: _____ Prueba de carga: _____

IPM UT Inspección / Aprobación externa: _____



Aprobaciones / Requisitos de la Inspección

FORMATO PARA REQUERIMIENTOS DE TERCEROS

Nombre del cliente:		Fecha:	
Dirección:		Ciudad:	Estado:
Telefono:		Fax:	
E-Mail:			
Persona a contactar:			
Numero de propuesta de Crosby:		Cantidad:	
Descripción del equipo:		Número de orden de compra:	
Tipo de aplicación:			
Operador / usuario:		Nombre o identificación de la nave / perforadora	
Localización geográfica:			

REGLAMENTACIÓN / CODIGOS / NORMAS

American Bureau of Shipping	Det Norske Veritas	Lloyds Register	Otro
<input type="checkbox"/> Guide for the Classification of Drilling Systems	<input type="checkbox"/> Standard for Certification No. 2.7-1 Offshore Containers	<input type="checkbox"/> Lifting Appliances in a Marine Environment	<input type="checkbox"/> API 8C
<input type="checkbox"/> Guide for Certification of Lifting Appliances Guide for Certification of Cranes	<input type="checkbox"/> Standard for Certification No. 2.22 Lifting Appliances	<input type="checkbox"/> Other LR	<input type="checkbox"/> API 2C
<input type="checkbox"/> Steel Vessels Rules	<input type="checkbox"/> Offshore Standard DNVGL-OS-E101 Drilling Plant		<input type="checkbox"/> Other
<input type="checkbox"/> Other ABS	<input type="checkbox"/> Rules for Classification: Offshore Units DNVGL-RU-OU-0101		

Otro:

CONDICIONES OPERATIVAS

Temperatura mínima de diseño:	Límite de Carga:
Condiciones de carga:	

GRADO DE PARTICIPACION DE TERCEROS:



INFORMACIÓN ÁNGULOS

El atractivo de Crosby®.

a•trac•tivo \atrak'tiβo\ adj. [f: atractiva, mpl: atractivos, fpl: atractivas]

1: ser esencialmente tentador, agradable, interesante o placentero; The Crosby Group me resulta atractivo...

Una de las muchas características de valor agregado que hace que los productos Crosby sean tan atractivos es nuestro compromiso permanente con el uso de tecnología de avanzada a los efectos de suministrar la información necesaria para asegurar la aplicación correcta de nuestros productos. Algunas de nuestras guías de referencia con valor agregado más populares ahora están en formato móvil.



Android™	Apple®
  Guía de Izaje de Bolsillo - Unidades Plus: Imperial	  Unidades de Calculadoras de Eslingas: Imperial y Métrica
 Unidades de Catálogos Crosby®: Imperial y Métrica	  Guía del Usuario para Izajes - Unidades Plus: Imperial
  Unidades de Calculadoras de Eslingas: Imperial y Métrica	  Guía de Selección y Aplicación de Pastecas Unidades Plus: Imperial
	  Guía del Usuario para Izajes Pesados - Unidades Plus: Imperial
	  Guía de Bolsillo para Izajes - Unidades Plus: Imperial
	  Unidades de Catálogos Crosby®: Imperial y Métrica

Cada herramienta de aplicación ofrece mejoras especiales y prestaciones que son fáciles de usar y sencillas para el usuario. Consulte todas las aplicaciones nuevas de Crosby® que están listas para ser descargadas en la App Store hoy mismo.

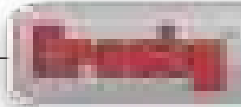


Lea nuestro código QR con su dispositivo inteligente para visitar la página de aplicaciones Crosby®.

App StoreSM es una marca registrada de Apple Inc. La disponibilidad y los precios de las aplicaciones están sujetos a cambios. Google PlayTM es una marca registrada de Google Inc. La disponibilidad y los precios de las aplicaciones están sujetos a cambios.

Crosby

www.thecrosbygroup.com



Crosby GUÍA DEL USUARIO-IZAJES

VERSIÓN (04/10)

CONTROL DE RIESGOS

DEFINICIÓN

CONJUNTO DE ACCIONES QUE REDUCEN EL RIESGO DE UN PROBLEMA, UNA FALLA O UN ACCIDENTE

ASME B30.9 REQUIERE QUE LOS USUARIOS DE ESLINGAS DEBERÁN SER ENTRENADOS EN LA SELECCIÓN, INSPECCIÓN, ADVERTENCIAS AL PERSONAL, CONDICIONES AMBIENTALES, Y PRÁCTICAS DE APAREJAR CARGA. TODOS Y CADA UNO DE LOS DISTINTOS TIPOS DE ESLINGAS DEBERÁN SER CLARAMENTE IDENTIFICADOS.

ASME B30.26 REQUIERE QUE LOS USUARIOS DE ACCESORIOS DE APAREJAR CARGA DEBERÁN SER ENTRENADOS EN LA SELECCIÓN, INSPECCIÓN, ADVERTENCIAS AL PERSONAL, CONDICIONES AMBIENTALES, Y PRÁCTICAS DE APAREJAR CARGA. TODO ACCESORIO DE APAREJAR CARGA DEBERÁ SER IDENTIFICADO CON UN LOGO O NOMBRE DEL FABRICANTE.

REFIÉRASE AL CATÁLOGO CROSBY COMO TAMBIÉN A LA LITERATURA DE APLICACIÓN DEL PRODUCTO ESPECÍFICO.

TERMINOLOGÍA

CARGA LÍMITE DE TRABAJO (CLT)

LA CARGA O FUERZA MÁXIMA QUE EL PRODUCTO ESTA DISEÑADO PARA SOSTENER EN UN SERVICIO DETERMINADO.

CARGA DE PRUEBA

UNA CARGA APLICADA A UN PRODUCTO PARA DETERMINAR DEFECTOS EN EL MATERIAL O EN FABRICACIÓN.

CARGA DE RUPTURA

EL PROMEDIO DE CARGA O FUERZA A LA QUE EL PRODUCTO FALLA O DEJA DE SOSTENER LA CARGA.

FACTOR DE DISEÑO

UN TÉRMINO INDUSTRIAL QUE INDICA LA CAPACIDAD DE RESERVA TEÓRICA DE UN PRODUCTO, GENERALMENTE CALCULADO MEDIANTE LA DIVISIÓN DE LA CARGA DE RUPTURA POR LA CARGA LÍMITE DE TRABAJO. COMO REGLA GENERAL SE EXPRESA COMO UNA RELACIÓN, POR EJEMPLO: 5.A.1

Load Rated

PARA ASISTENCIA ADICIONAL



P.O. Box 3128
Tulsa Oklahoma 74101
Phone: (918) 834-4611
Fax: (918) 832-0940
1-800-777-1555

Web:
www.thecrosbygroup.com
E-Mail:
crosbygroup@thecrosbygroup.com

PASTECAS Y ACCESORIOS PARA CABLE DE ACERO Y CADENA

CROSBY® FITTINGS
LEBUS® McKISSICK®
WESTERN NATIONAL

EL PLAN BÁSICO DE IZAJE

PLANIFIQUE CADA IZAJE, INCLUYA LAS SIGUIENTES PREGUNTAS A LAS INTERROGANTES QUE SU EXPERIENCIA LE APORTA:

1. ¿QUIÉN ES EL RESPONSABLE (COMPETENTE) DEL MONTAJE?
2. ¿SE HAN ESTABLECIDO LAS COMUNICACIONES NECESARIAS?
3. ¿EL EQUIPO ESTÁ EN CONDICIONES ACEPTABLES?
4. ¿EL EQUIPO ES DEL TIPO ADECUADO PARA IZAR CARGAS?
5. ¿EL EQUIPO TIENE SUS IDENTIFICACIONES APROPIADAS?
6. ¿SE CONOCEN LAS CAPACIDADES DE CARGA DE TODO EL EQUIPO?
7. ¿CUÁL ES EL PESO DE LA CARGA?
8. ¿DONDE ESTÁ EL CENTRO DE GRAVEDAD DE LA CARGA?
9. ¿CUÁL ES EL ÁNGULO DE LA ESLINGA?
10. ¿HABRÁ CARGAS LATERALES O ANGULARES?
11. ¿ESTÁN LAS ESLINGAS PROTEGIDAS CONTRA ESQUINAS, ORILLAS, PROTUBERANCIAS Y SUPERFICIES ABRASIVAS?
12. ¿SON ADECUADOS LOS LÍMITES DE CARGA DE TRABAJO?
13. ¿LAS ESLINGAS ESTÁN CONECTADAS AL CENTRO DE GRAVEDAD?
14. ¿EL ENGANCHE ES EL ADECUADO PARA LA CARGA?
15. ¿SE REQUIERE UNA LÍNEA GUÍA PARA CONTROLAR LA CARGA?
16. ¿HABRÁN CARGAS SUSPENDIDAS ENCIMA DEL PERSONAL?
17. ¿PODRÁ ATORARSE EL EQUIPO DE IZAJE?
18. ¿LA CARGA ESTA NIVELADA Y ESTABLE?
19. ¿HABRÁN CONDICIONES AMBIENTALES INUSUALES?
20. ¿HABRÁN SITUACIONES O REQUISITOS ESPECIALES?

EL EQUIPO DEBERÁ SER USADO DE ACUERDO A LAS RECOMENDACIONES DEL FABRICANTE Y A LOS ESTÁNDARES DE LA INDUSTRIA QUE INCLUYEN OSHA, ANSI, ASME, API Y OTROS.

RESPONSABILIDAD

RESPONSABILIDADES DEL USUARIO

1. UTILIZAR EL EQUIPO ADECUADO PARA IZAJE AÉREO.
2. UTILIZAR EL EQUIPO DE IZAJE DENTRO DE LOS ESTÁNDARES DE LA INDUSTRIA Y DEL FABRICANTE DEL EQUIPO.
3. REALIZAR INSPECCIONES Y MANTENCIONES PROGRAMADAS DEL EQUIPO.
4. PROPORCIONAR ENTRENAMIENTO A LOS EMPLEADOS PARA CUMPLIR CON LOS REQUERIMIENTOS DE OSHA Y ASME (B30.9, B30.26, ETC.)

RESPONSABILIDADES DEL FABRICANTE

1. INFORMACIÓN E USO DEL PRODUCTO
2. PRODUCTOS CLARAMENTE IDENTIFICADOS
NOMBRE O LOGO
CAPACIDAD DE CARGA Y DIMENSIÓN
RASTREABILIDAD
3. RENDIMIENTO DEL PRODUCTO
CARGA LÍMITE DE TRABAJO
DUCTILIDAD
PROPIEDADES DE FATIGA
PROPIEDADES DE IMPACTO
4. CAPACITACIÓN DEL PRODUCTO Y MATERIALES DE CAPACITACIÓN DISPONIBLES.





Información Angulos

INSPECCIÓN DE ACCESORIOS DE IZAJE

FRECUENCIA DE INSPECCIÓN SEGÚN ASME B30.26

UNA INSPECCIÓN VISUAL DEBERÁ SER REALIZADA POR EL USUARIO O LA PERSONA DESIGNADA CADA DÍA, ANTES DE SER USADO LOS ACCESORIOS
 UNA INSPECCIÓN PERIÓDICA DEBERÁ SER REALIZADA POR UNA PERSONAL DESIGNADA, POR LO MENOS UNA VEZ AL AÑO. LOS ACCESORIOS DE IZAJE SERÁN INSPECCIONADOS Y UNA DETERMINACIÓN DEBERÁ SER TOMADA SI ESTOS CONSTITUYEN UN PELIGRO. REGISTROS ESCRITOS DE LA INSPECCIÓN NO SON NECESARIAS.

EN LUGARES SEMI-PERMANENTES COMO TAMBIÉN LUGARES INACCESIBLES DONDE INSPECCIONES FRECUENTES NO SON POSIBLES, SE DEBERÁN EFECTUAR INSPECCIONES PERIÓDICAS.

CRITERIOS DE RECHAZO SEGÚN ASME B30.26

LOGOTIPO O NOMBRE DEL FABRICANTE FALTANTE Y/O LA CAPACIDAD DE CARGA DEL ACCESORIO (O TAMAÑO SEGÚN ES REQUERIDO)

UNA REDUCCIÓN DEL 10% EN LA DIMENSIÓN ORIGINAL DEL ACCESORIO
 ACCESORIOS DE IZAJE DOBLADOS, RETORCIDOS, DISTORSIONADOS, ELONGADOS, FISURADOS, O COMPONENTES DE CARGA QUEBRADOS.

MUESCAS, HENDIDURAS, DESGASTE O CORROSIÓN EXCESIVA
 INDICIOS DE TEMPERATURA EXCESIVA INCLUYENDO SALPICADURA DE SOLDADURA, IMPACTOS O DAÑOS PRO CHISPAS ELÉCTRICAS, O EVIDENCIA DE SOLDADURA NO AUTORIZADA

PERNOS, TUERCAS, CHAVETAS, ANILLAS, QUE ESTÉN SUELTOS O FALTANTES U OTRO ACCESORIO DEL TIPO DE SEGURO O RETENCIÓN.

COMPONENTES DE REEMPLAZO NO AUTOIZADOS, U OTORAS CONDICIONES VISIBLES QUE CAUSEN DUDAS CON RESPECTO A CONTINUAR USANDO LA ESLINGA.

EFFECTÚE UNA INSPECCIÓN ADICIONAL A LAS GRAPAS PARA CABLE DE ACERO, PARA:

1. INSUFICIENTE NÚMERO DE GRAPAS
2. INCORRECTO ESPACIAMIENTO ENTRE GRAPAS
3. GRAPAS INCORRECTAMENTE APRETADAS
4. INDICIOS DE DAÑO AL CABLE DE ACERO O QUE EL CABLE ESTÉ SUELTO
5. INSTALACIÓN MAL EFECTUADA

ADEMÁS, INSPECCIONE LAS TERMINALES DE CUÑA, PARA:

1. INDICIOS DE DAÑO AL CABLE O QUE EL CABLE ESTÉ SUELTO
2. INSTALACIÓN MAL EFECTUADA

CRITERIO ADICIONAL DE RECHAZO SEGÚN ASME B30.10 - GANCHOS

CUALQUIER DEFORMACIÓN O TORCEDURA APARENTE CON RELACIÓN AL EJE NORMAL DE UN GANCHO, CUALQUIER DISTORSIÓN EN LA ABERTURA DEL GANCHO DE 5%, SIN EXCEDER 1/4".

INSPECCIÓN DE ESLINGAS

FRECUENCIA DE INSPECCIÓN SEGÚN ASME B30.9

UNA INSPECCIÓN VISUAL SERÁ REALIZADA POR EL USUARIO O PERSONA DESIGNADA PARA DETERMINAR DAÑOS, PREVIO A CADA USO O CADA TURNO QUE ES USADA LA ESLINGA.

UNA INSPECCIÓN COMPLETA PARA VERIFICAR DAÑOS SERÁ EFECTUADA PERIÓDICAMENTE POR UNA PERSONA DESIGNADA, POR LO MENOS ANUALMENTE BITÁCORAS DEBERÁN SER MANTENIDAS DE LAS MÁS RECIENTES INSPECCIONES PERIÓDICAS.

CRITERIO DE RECHAZO SEGÚN ASME B30.9

ETIQUETAS FALTANTES O ILEGIBLES, EVIDENCIA DE DAÑO SERÁ POR CALOR; ESLINGAS CON NUDOS, ACCESORIOS, OXIDADOS, CON FISURAS, MUESCAS, HENDIDURAS, DOBLECES, CORROSIÓN, O QUEBRADAS. OTRAS CONDICIONES INCLUYENDO DAÑOS VISIBLES QUE PONGAN EN DUDA CONTINUAR USANDO LA ESLINGA

ESLINGAS DE CABLE DE ACERO

EXCESO DE ALAMBRES ROTOS EN ESLINGAS TRENZADOS O SENCILLAS, SI TIENEN MAS DE 10 ALAMBRES ROTOS EN UN PASO, O 5 ALAMBRES ROTOS EN UN TORÓN EN UN SOLO PASO

SEVERA ABRASIÓN LOCALIZADA O ROCE, DOBLECES PERMANENTES, APLASTAMIENTOS, JAULAS DE PÁJARO

CUALQUIER OTRO DAÑO QUE RESULTE EN DETERIORO A LA ESTRUCTURA DEL CABLE DE ACERO

CORROSIÓN SERERA DEL CABLE O DE LOS ACCESORIOS EN EL EXTREMO DEL CABLE

ESLINGAS DE CADENA

FISURAS O ROTURAS

DESGASTE EXCESIVO, MUESCAS, HENDIDURAS

ESLABONES O COMPONENTES ALONGADOS

ESLABONES O COMPONENTES DOBLADOS, TORCIDOS, O DEFORMADOS

EXCESO DE CORROSIÓN U HOYOS

ESLABONES O COMPONENTES SIN MOVIMIENTO LIBRE

SALPICADURAS DE SOLDADURA

ESLINGAS SINTÉTICAS DE BANDA

QUEMADURAS POR ÁCIDO O CÁUSTICA

DERRETIDO O CHAMUSCADO EN CUALQUIER PARTE DE LA ESLINGA

HOYOS, ROTURAS, CORTES O PARTES DESHILACHADAS

COSTURAS ROTAS O DESGASTADAS EN LUGARES DONDE SE HA UNIDO LA ESLINGA

DESGASTE POR ABRASIÓN EXCESIVA

ESLINGAS DECOLORADAS O QUEBRADIZAS O LUGARES TIESOS EN CUALQUIER PARTE DE LA ESLINGA, QUE PUEDE SIGNIFICAR DAÑO POR LUZ SOLAR/ ULTRAVIOLETA O DAÑO QUÍMICO

ESLINGAS SIN FIN

QUEMADURAS POR ÁCIDO O CÁUSTICA

EVIDENCIA DE DAÑO POR CALOR

HOYOS, RASGADURAS, CORTES, DAÑOS POR ABRASIÓN, O DESHILACHADO QUE EXPONGA LAS FIBRAS DEL NÚCLEO

FIBRAS DEL NÚCLEO DAÑADAS O QUEBRADAS

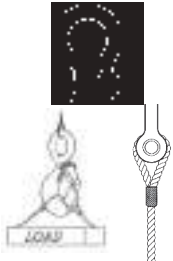
SALPICADURA DE SOLDADURA QUE EXPONGA LAS FIBRAS DEL NÚCLEO

ESLINGAS DECOLORADAS O QUEBRADIZAS O LUGARES TIESOS EN CUALQUIER PARTE DE LA ESLINGA, ESTO PUEDE SIGNIFICAR DAÑO QUÍMICO U OTRO TIPO DE DAÑO

Información Angulos

ESLINGAS DE CABLE DE ACERO Y ENGANCHES

CONEXIONES A ACCESORIOS



USE UN GUARDACABO PARA PROTEGER LA ESLINGA Y AUMENTAR D/d

NUNCA COLOQUE EL OJO SOBRE UN ACCESORIO CON UN DIÁMETRO O ANCHO MENOR QUE EL DIÁMETRO DEL CABLE

NUNCA COLOQUE UNA ESLINGA SOBRE UN ACCESORIO CON UN DIÁMETRO O ANCHO MAYOR A LA MITAD DEL LARGO DEL OJO.



CAPACIDAD ENLAZADO

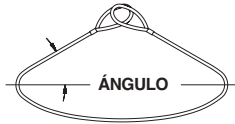
UN ENGANCHE ENLAZADO TIENE 75% DE LA CAPACIDAD DE UNA ESLINGA VERTICAL SENCILLA SOLAMENTE SI EL ÁNGULO DE ENLACE ES DE 120 GRADOS O MAYOR. UN ÁNGULO DE ENLACE MENOR A 120° PUEDE



ENGANCHE EN "U"



UN ENGANCHE EN "U" TIENE EL DOBLE DE LA CAPACIDAD DE UNA ESLINGA SENCILLA SOLO SI EL D/d es 25/1 Y LAS RAMALES SON VERTICALES



ÁNGULO	% CAPACIDAD DE UNA SENCILLA
90	200 %
60	170 %
45	140 %
30	100 %

ESLINGAS MÚLTIPLES

ESLINGAS DE TRES RAMALES TIENEN 50% MÁS DE CAPACIDAD QUE ESLINGAS DE DOS RAMALES (A UN MISMO ÁNGULO) SOLO SI EL CENTRO DE GRAVEDAD ESTA EN EL CENTRO DE LOS PUNTOS DE IZAJE Y LAS RAMALES SON DEL MISMO LARGO (DEBEN COMPARTIR LA CARGA DE FORMA IGUAL).

ESLINGAS DE CUATRO RAMALES OFRECEN MEJOR ESTABILIDAD PERO SOLO APORTAN MAYOR CAPACIDAD DE CARGA SI TODOS LAS RAMALES COMPARTEN IGUALMENTE LA CARGA.

CONEXIONES DE ESLINGAS DE CADENA Y ENGANCHES

CONEXIONES A ACCESORIO

USE ARGOLLAS MAESTRAS PARA JUNTAR ESLINGAS Y CONNECTARLAS AL GANCHO

UTILICE ACCESORIOS GRADO 8 (80) O GRADO 10 (100) QUE SEAN COMPATIBLES CON LA CARGA PERMITIDA DE LA CADENA Y QUE OFREZCAN UN ENGANCHE SEGURO.



CAPACIDAD ENLAZADO

UN ENGANCHE ENLAZADO TIENE UN 80% DE LA CAPACIDAD DRE UNA ESLINGA VERTICAL SENCILLA, SOLAMENTE SI EL ÁNGULO DEL CON MENOS DE 120 GRADOS TENDRÁN CAPACIDADES SIGNIFICATIVAMENTE REDUCIDAS.

NO HAY PERDIDA DE CAPACIDAD EN CASO DE USARSE UN GANCHO DE AMARRE CON ASIENTO



CAPACIDAD DE UN ENGANCHE EN "U"

UN ENGANCHE EN "U" VERDADERO TIENE EL DOBLE DE CAPACIDAD DE UNO VERTICAL SENCILLO, SOLO SI LOS BRAZOS SON VERTICALES. ESLINGA DE CADENA CON DOS ARGOLLAS MAESTRAS EN CADA EXTREMO CONECTADAS AL GANCHO



ÁNGULO HORIZONTAL	K % CAPACIDAD ESLINGA SENCILLA
90	200 %
60	170 %
45	140 %
30	100 %

ESLINGAS MÚLTIPLES

ESLINGAS DE CADENA DE TRES BRAZOS TIENEN UN 50% MAS DE CAPACIDAD QUE UNA DE DOS BRAZOS (A MISMOS ÁNGULOS DE ESLINGA) SOLO SI EL CENTRO E GRAVEDAD ESTA EN EL CENTRO DE LOS PUNTOS DE IZAJE Y LOS BRAZOS HAN SIDO AJUSTADOS CORRECTAMENTE (COMPARTEN LA MISMA CARGA). ESLINGAS CUÁDRUPLES (4 BRAZOS) OFRECEN MAYOR ESTABILIDAD PERO NO MAYOR CAPACIDAD DE CARGA. LA CAPACIDAD DE UNA ESLINGA DE CADENA DE CUATRO BRAZOS SE CONSIDERA IGUAL A UNA ESLINGA DE CADENA DE TRES BRAZOS.

Información Angulos

CAPACIDADES DE ESLINGAS SINTÉTICAS Y SIN FIN

IDENTIFICACIÓN DE ESLINGAS SINTÉTICAS INCLUYE:

TIPO DE ESLINGA:
 TC - ARGOLLA PERA ENLAZADA,
 TT - ARGOLLA PERA - PERA,
 EE - OJO U OJO,
 EN - SIN FIN

NÚMERO DE CAPAS: 1 Ó 2
GRADO DE FIBRA: 9 Ó 6
ANCHO DE ESLINGA (PULG.):
LARGO DE ESLINGA (PULG.):

EE 2-9 04 X 12

IDENTIFICACIÓN DE ESLINGAS SIN FIN INCLUYE:

NÚMERO DE ELSINGA: 1-13
 LOS NÚMEROS DE ESLINGA SON SÓLO PARA REFERENCIA, ALGUNAS ESLINGAS SIN FIN TIENEN DIFERENTES CAPACIDADES

COLOR DE ESLINGA: MORADO, VERDE, AMARILLO, CAFÉ, ROJO, BLANCO, NARANJA. LOS COLORES DE ESLINGA NO SON USADOS POR TODOS LOS FABRICANTES Y ALGUNOS COLORES CORRESPONDEN A MÁS DE UNA CAPACIDAD DE CARGA.

DOBLECES, ABULTAMIENTOS, O PELLIZCOS DE ESLINGAS SINTÉTICAS, QUE SE PRODUCE AL USARSE CON GRILLETES, GANCHOS U OTRAS APLICACIONES, REDUCIRA LA CARGA LÍMITE DE TRABAJO.



CAPACIDAD ENLAZADO

UN ENGANCHE ENLAZADO TIENE 80% DE LA CAPACIDAD DE UN ENGANCHE VERTICAL SOLO SI EL ANGULO DE ENGANCHE DE MENOS DE 120 GRADOS RESULTARÁ UNA CAPACIDAD DE HASTA SOLO EL 40% DE LA CAPACIDAD DE UN ENGANCHE VERTICAL.



CAPACIDAD ENGANCHE EN "U"

ÁNGULO HORIZONTAL	H % CAPACIDAD ESLINGA VERTICAL
90	200 %
60	170 %
45	140 %
30	100 %

UNA ESLINGA EN "U" VERDADERA TIENE EL DOBLE DE LA CAPACIDAD DE UNA ESLINGA VERTICAL.



ESLINGAS MÚLTIPLES

ESLINGAS DE TRES BRAZOS TIENEN UN 50% MAS DE CAPACIDAD QUE UNA DE DOS BRAZOS (A MIZMOS ÁNGULOS DE ESLINGAS) SOLO SI CENTRO DE GRAVEDAD ESTÁ A UNA MISMA DISTANCIA DE LOS PUNTOS DE IZAJE Y LOS BRAZOS HAN DISO AJUSTADOS CORRECTAMENTE (COMPARTEN LA MISMA CARGA)

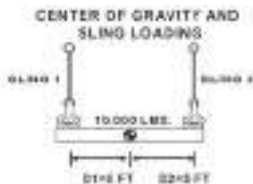
ESLINGAS CUÁDRUPLES (4 BRAZOS) OFRECEN MAYOR ESTABILIDAD Y SOLAMENTE MAYOR CAPACIDAD SI LOS BRAZOS COMPARTEN LA MISMA CARGA EN CADA BRAZO.

SIEMPRE SELECCIONE Y USE ESLINGAS SINTÉTICAS Y SIN FIN DE ACUERDO CON LAS CAPACIDADES DE CARGA INDICADAS EN LA ETIQUETA Y NUNCA POR ANCHO, COLOR O NÚMERO DE LA ESLINGA. NUNCA PONGA EL OJO DE UNA ESLINGA SINTÉTICA EN UN ACCESORIO CON UN ANCHO Ó DIÁMETRO MAYOR A UN TERCIO DE LA LONGITUD DEL OJO DE LA ESLINGA.

CENTRO DE GRAVEDAD Y CARGAS EN LAS ESLINGAS

AL LEVANTAR VERTICALMENTE, LA CARGA SERÁ COMPARTIDA DE IGUAL MANERA SOLO SI EL CENTRO DE GRAVEDAD ESTÁ A LA MISMA DISTANCIA DE LOS PUNTOS DE IZAJE

SI EL PESO DE LA CARGA ES 10,000 LBS., ENTONCES CADA ESLINGA SOPORTARÁN 5000 LBS. CAD UNO.



PESOS Y MEDIDAS

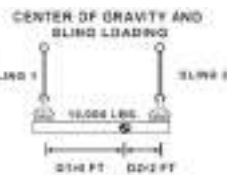
- UNIDAD DE PESO VOL. ACERO = 490 LBS/FT³
- UNIDAD DE PESO VOL. ALUMINIO = 165 LBS/FT³
- UNIDAD DE PESO VOL. CONCRETO = 150 LBS/FT³
- UNIDAD DE PESO VOL. MADERA = 50 LBS/FT³
- UNIDAD DE PESO VOL. AGUA = 62 LBS/FT³
- UNIDAD DE PESO VOL. ARENA Y GRAVA = 120 LBS/FT³
- UNIDAD DE PESO VOL. COBRE = 560 LBS/FT³
- UNIDAD DE PESO VOL. ACEITE = 58 LBS/FT³

- 1 PIE CÚBICO = 7.5 GALS
- 1 METRO CÚBICO = 1.1 US TONS
- 1 KILOGRAMO = 2.2 LBS
- 1/2 PULG. = 12.7 mm
- 1 PULG. = 25.4 mm

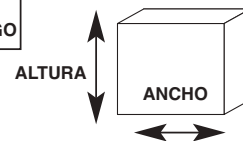
CENTRO DE GRAVEDAD Y CARGAS EN LAS ESLINGAS

CUANDO EL CENTRO DE GRAVEDAD NO ESTÁ A UNA MISMA DISTANCIA DE LOS PUNTOS DE IZAJE, LA ESLINGA Y LOS ACCESORIOS NO CARGARÁN DE IGUAL MANERA. LA ESLINGA MAS CERCA DEL CENTRO DE GRAVEDAD CARGARÁ UNA PROPORCIÓN MAYOR DE LA CARGA.

LA ESLINGA 2 ESTA MÁS CERCA DEL CENTRO DE GRAVEDAD. ESTA CARGARÁ UNA MAYOR PARTE DE LA CARGA.
 ESLINGA 2 = 10,000 X 8 / (8+2) = 8,000 LBS.
 ESLINGA 1 = 10,000 X 2 / (8+2) = 2,000 LBS.

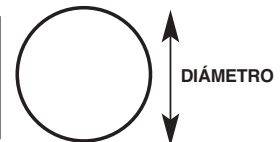


VOLUMEN DE CUBO =
 ALTURA X ANCHO X LARGO



VOLUMEN DE ESFERA =
 3.14 x (DIAM. x DIAM. x DIAM.) / 6

VOLUMEN DE CILINDRO =
 3.14 x (DIAM. x DIAM. x LENGTH) / 4

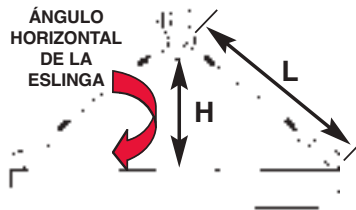


Información Angulos

ÁNGULOS DE ESLINGAS

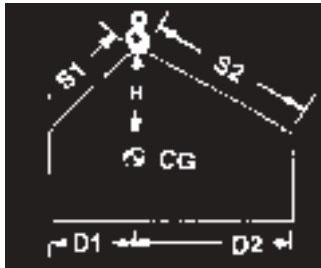
ESLINGAS DE DOS RAMALES - CABLE DE ACERO, CADENA, SINTÉTICOS

LA CARGA VERTICAL EN LAS ESLINGAS ES IGUAL SIEMPRE Y CUANDO EL CENTRO DE GRAVEDAD ESTÉ EN EL MEDIO DE LOS PUNTOS DE IZAJE



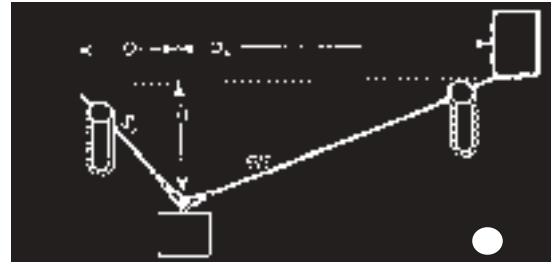
ÁNGULO (A) HORIZONTAL DE LA ESLINGA	FACTOR MULTIPLICADOR = L/H
90	1.000
60	1.155
50	1.305
45	1.414
30	2.000

CARGA EN CADA ESLINGA = CARGA VERTICAL x FACTOR MULTIPLICADOR



CÁLCULO DE CARGA EN LA ESLINGA
 TENSIÓN 1 = CARGA X D2 X S1/(H(D1+D2))
 TENSIÓN 2 = CARGA X D1 X S2/(H(D1+D2))

ÁNGULOS DE ESLINGAS MENORES A 30 GRADOS NO SON RECOMENDADOS REFÍERASE A ASME B30.9 PARA MAYOR INFORMACIÓN



CÁLCULO DE CARGA EN LA ESLINGA
 TENSIÓN 1 = CARGA X D2 X S1/(H(D1+D2))
 TENSIÓN 2 = CARGA X D1 X S2/(H(D1+D2))

PRÁCTICAS OPERATIVAS - ASME B30.9

ALUSAR CUALQUIER ESLINGA, LAS SIGUIENTES PRÁCTICAS SERÁN OBSERVADAS.

1. ESLINGAS DAÑADAS O DEFECTUOSAS NO SERÁN USADAS.
2. ESLINGAS NO SERÁN ACORTADAS O ALARGADAS CON NUDOS O TORCIÉNDOLAS.
3. LAS RAMALES DE LAS ESLINGAS NO DEBEN TENER DOBLECES.
4. LA CARGA TASADA DE LA ESLINGA NO SERÁ EXCEDIDA.
5. ESLINGAS USADAS EN UN ENLACE EN "U" DEBERÁN TENER LAS CARGAS BALANCEADAS PARA EVITAR QUE SE RESBALEN.
6. LAS ESLINGAS DEBERÁN ESTAR FIRMEMENTE CONECTADAS A SU CARGA.
7. LAS ESLINGAS DEBERÁN ESTAR PROTEGIDAS DE LOS BORDES, ESQUINAS, PROTUBERANCIAS Y SUPERFICIES ABRASIVAS.
8. DURANTE EL IZAJE, CON O SIN CARGA, EL PERSONAL DEBERÁ ESTAR ATENTO A POSIBLES ATORONES.
9. TODO EMPLEADO DEBERÁ MATENERSE ALEJADO DE CARGAS A SER LEVANTADAS Y DE CARGAS SUSPENDIDAS.
10. MANOS Y DEDOS NO DEBERÁN COLOCARSE ENTRE LA ESLINGA Y SU CARGA MIENTRAS LA ESLINGA SE ESTA APRETANDO ALREDEDOR DE LA CARGA.
11. CARGA DINÁMICAS DEBERÁN SER EVITADAS.
12. LAS ESLINGAS NO DEBE SER TIRADAS O JALADAS CUANDO LA CARGA ESTÉ ASENTADA EN ELLAS.

INSPECCIÓN: CADA DÍA ANTES DE USAR, LA ESLINGA Y TODOS LOS ACCESORIOS Y FIJACIONES SERÁN REVISADOS POR UNA PERSONA CALIFICADA DESIGNADA POR EL EMPLEADOR, PROCURANDO DAÑOS O DEFECTOS. INSPECCIONES ADICIONALES SERÁN LLEVADAS A CABO DURANTE EL USO DE LA ESLINGA, EN LA MEDIDA QUE LAS CONDICIONES DE USO ASÍ LO AMERITEN. ESLINGAS DAÑADAS O DEFECTUOSAS SERÁN RETIRADAS INMEDIATAMENTE DE SERVICIO.

CONTROL DE LA CARGA

CONTROL POSITIVO DE LA CARGA



NO SE DEBERA GUARNIR A TRAVÉS DE LOS ACCESORIOS DE CARGA. ESTO PODRÍA AUMENTAR EN HASTA EL DOBLE LA TENSIÓN SOBRE LOS ACCESORIOS.

NO GUARNIR!

Crosby Información Angulos

VERSIÓN
(8/1/03)



GUÍA DE SELECCIÓN Y APLICACIÓN DE PASTECAS

GERENCIAMIENTO DE RIESGOS

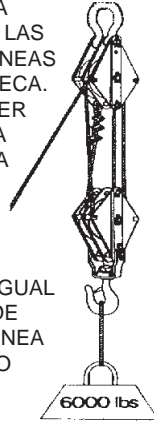
CONJUNTO DE ACCIONES QUE REDUCEN EL RIESGO DE UN PROBLEMA, UNA FALLA O UN ACCIDENTE

REFIÉRASE AL CATÁLOGO DEL GRUPO CROSBY COMO TAMBIÉN A LOS REGLAMENTOS Y DISPOSICIONES

LOCALES ESTOS PUEDEN DEJAR SIN EFECTO O DEBEN SER ADICIONADOS A LOS REQUERIMIENTOS DISCUTIDOS EN LAS CAPACITACIONES CROSBY

VENTAJA MECÁNICA Y LA CARGA TOTAL

LA VENTAJA MECÁNICA ES LA FUERZA GANADA POR LAS MÚLTIPLES LÍNEAS DE UNA PASTECA. SE DEBE TENER UNA PASTECA VIAJERA PARA TENER VENTAJA MECÁNICA. LA VENTAJA TEÓRICA ES IGUAL AL NÚMERO DE PARTES DE LINEA SOSTENIENDO LA PASTECA VIAJERA.



VERDADERA VENTAJA MECÁNICA

VENTAJA PARA BUJES DE BRONCE	VENTAJA PARA ANTI FRICCIÓN	NÚMERO DE PARTES DE LÍNEA
5.16	5.60	6
5.90	6.47	7
6.60	7.32	8
7.27	8.16	9
7.91	8.98	10
8.52	9.79	11
9.11	10.60	12

CARGA TOTAL

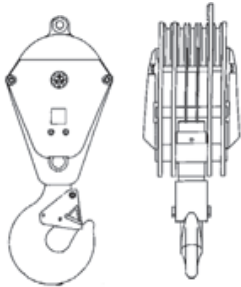
LA CARGA TOTAL COLOCADA EN LA PASTECA Y SUS ACCESORIOS DEL EXTREMO DETERMINA LA CARGA LÍMITE DE TRABAJO REQUERIDA



P.O. BOX 3128 TULSA, OK USA
(918) 834-4611 FAX (918) 832-0940
WWW.THECROSBYGROUP.COM

TRABAJANDO CON PASTECAS

PESO DE CAÍDA



Para determinar el peso de la pasteca o bola rápida que se requiere para bajar la pasteca en caída libre, la siguiente información es necesaria: **Diámetro del cable de acero, número de partes de línea, tipo de buje de polea, largo del aquilón de la grúa, y la fricción del tambor.**

GUARNIDO DE LA PASTECA

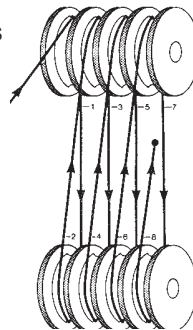
El guarnido recto es un método básico de colocar el cable a través de un conjunto de pastecas. El extremo del cable se enhebra en la polea externa de la pasteca superior y luego a la polea externa de la pasteca viajera inferior. Esto continua hasta la ultima polea.

VENTAJAS

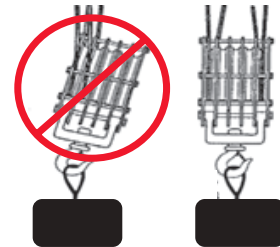
1. Permite a las pastecas trabajar más próximas una de otra.
2. Es sencillo
3. No tiene dobleces de retroceso

DESVENTAJAS:

La pasteca se puede ladear debido a un guarnido no balanceado y esto puede provocar rotación de la pasteca y un desgaste de las poleas y del cable.



GUARNIDO SIMÉTRICO



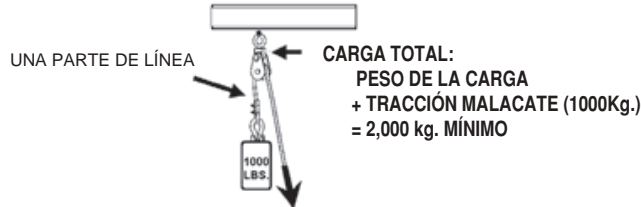
Efectúe el guarnido de las pastecas de forma simétrica para distribuir ala carga de forma simétrica. Para obtener el 100% de la Capacidad Límite de Trabajo de la Pasteca se deben guarnir todas las poleas.

EVITANDO EL "CABLEADO" DE PASTECA

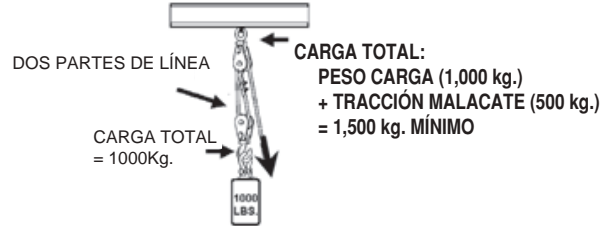
1. Reduzca el largo del cable de acero
2. Elimine guarnidos impares
3. Coloque el punto muerto en la pluma
4. Evalúe el tipo/construcción del cable

PARA MAYOR INFORMACION REFIÉRASE AL CATALOGO GENERAL CROSBY

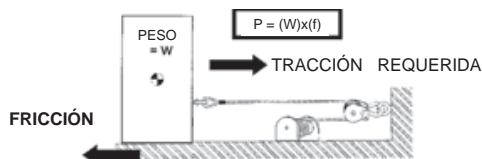
MANIOBRAS CON PASTECAS



NO HAY VENTAJA MECÁNICA = UNA JALÓN MALACATE = 1000 KGS.

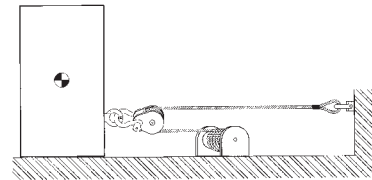


VENTAJA MECÁNICA = DOS LÍNEA TRACCIÓN = 500 kg.



TRACCIÓN MALACATE (P) REQUERIDO (PISO NIVELADO) = PESO (W) x FACTOR DE FRICCIÓN (f)

MUCHAS SUPERFICIES TIENEN UN FACTOR DE FRICCIÓN < 1
 (f) para ACERO SOBRE ACERO es .16 lubricado
 (f) para ACERO SOBRE ACERO es .8 limpio
 (f) para MADERA SOBRE METAL es .2 a .6 limpio
 (f) para MADERA SOBRE MADERA es .25 a .5 limpio



VENTAJA MECÁNICA

COJINETES DE LA POLEA

APLICACIONES DE LOS COJINETES PASTECAS DE CARGA Y DE GRÚAS

BUJES DE BRONCE COMUNES:

Cargas moderadas, bajas velocidades y uso frecuente

RODAMIENTOS DE RODILLOS:

Cargas más pesadas, velocidades más altas, e uso mas frecuente

COJINETE DE RODILLOS CÓNICOS

Cargas pesadas, altas velocidades, operación continua

APLICACIONES DE LOS COJINETES PASTECAS DE BISAGRA

BUJES DE BRONCE COMUNES:

Bajas velocidades, cargas moderadas, uso infrecuente e intermitente

RODAMIENTOS DE RODILLOS:

Velocidades lentas a medianas, cargas moderadas, uso intermitente y más frecuente

LUBRICACIÓN DE COJINETES RECOMENDACIONES GENERALES

BUJES DE BRONCE COMUNES:

Lubrique cada 8 horas de servicio continuo, y cada 14 días de operación intermitente

RODAMIENTOS DE RODILLOS:

Lubrique cada 24 horas de operación de operación continua o cada 14 días de operación intermitente

RODAMIENTOS DE RODILLOS:

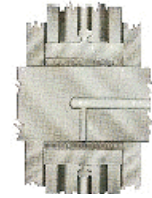
Lubrique cada 40 horas de servicio continuo o cada 30 días de operación intermitente

TIPOS DE COJINETES



RODAMIENTOS DE RODILLOS CÓNICOS:

RODAMIENTOS DE RODILLOS:



BUJES DE BRONCE

Información Angulos

INSPECCIÓN DE LAS POLEAS

INSPECCIÓN DE LAS POLEAS

Inspeccione las ranuras de poleas para desgaste

Inspeccione ranuras para tamaño correcto

Inspeccione rodamientos para tambaleo, lubricación, y facilidad de rotación

Inspeccione pestañas para desgaste, muescas y fisuras

VERIFIQUE LA RANURA PARA UN TAMAÑO CORRECTO

INCORRECTO

CORRECTO

INSPECCIÓN DE LAS POLEAS
Radio mínimo de ranura para polea desgastada, tolerancias según el "Wire Rope User's Manual" (tercera edición)

TAMAÑO NOMINAL CABLE ACERO mm	RADIO mm	TAMAÑO NOMINAL CABLE ACERO mm	RADIO mm
1/4	.128	3/4	.384
5/16	.160	7/8	.448
3/8	.192	1	.513
7/16	.224	1-1/8	.577
1/2	.256	1-1/4	.641
9/16	.266	1-3/8	.705
5/8	.320	1-1/2	.769

ÁNGULO DE DESVÍO DE POLEA *

- El ángulo de desvío de polea es el ángulo de entrada y salida del cable con relación a la polea
- El ángulo de desvío de la polea no debe ser mayor a 1½° para un perfil de ranura de 30° y 2½ a 4° para un perfil de ángulo de 45°.

ÁNGULO DE DESVÍO DE POLEA

* NOTA: El "Wire Rope User's Manual" permite 2 grados en tambores de malacate ranurados.

PARA MAYOR INFORMACIÓN CONSULTE EL CATÁLOGO GENERAL CROSBY

INSPECCIÓN DEL GANCHO DE PASTECA

CROSBY RECOMIENDA COMO MÍNIMO:

- Una inspección visual para fisuras, mellas, desgaste, hendiduras y deformación como parte de un programa de inspección integral documentado. Debe ser realizado por personal entrenado cumpliendo con las normas establecidas por ANSI B30.10
- Para ganchos usados en ciclos de trabajo frecuentes o cargas dinámicas, o expuestos a condiciones de trabajo corrosivas (sal caminera etc.) el gancho y la rosca deben ser periódicamente inspeccionados por Partículas Magnéticas o Líquidos Penetrantes.

LUBRICACIÓN DE RODAMIENTOS DEL GANCHO:

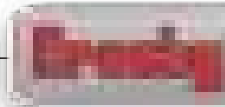
Anti Fricción — Cada 14 días para giros frecuentes, cada 45 días para giros infrecuentes.

Bujes de Bronce o sin Rodamientos — Cada 16 horas para giros frecuentes y cada 21 días para giros infrecuentes.

FRECUENCIA DE INSPECCIÓN

- Inspección frecuente: inspección visual por el operador u otra persona designada
 - servicio normal – mensualmente
 - servicio pesado – semanal a mensual
 - servicio severo – diaria o semanal
 - servicio especial o infrecuente, según autorización de una persona calificada –antes y después de cada acontecimiento con registros documentados.
- Inspecciones Programadas – Inspecciones visuales por una persona designada con registros escritos de condiciones externas aparentes para establecer las bases para una evaluación continua.
 - servicio normal – el equipo en operación – anualmente; (definición de servicio normal) – es aquel donde el equipo opera a menos de 85% de la carga tasada excepto en situaciones aisladas.
 - servicio pesado – como en el servicio normal, a no ser que condiciones ambientales determinan indican que un desmontaje sea necesario para permitir una inspección detallada – anualmente (definición: servicio pesado que involucra operar a entre 85 a 100% de la capacidad tasada de forma habitual).
 - servicio severo – como en el servicio pesado, excepto que la inspección detallada puede indicar la necesidad de llevar a cabo pruebas no destructivas – trimestral (definición: servicio severo - servicio pesado unido a condiciones ambientales anormales)

PARA INFORMACIÓN ADICIONAL REFIÉRASE A ASME B30.10 Y OSHA 1910.179 REFERENTE A GRÚAS PUENTE Y GRÚAS PÓRTICO



Índice Alfabético

ACCESORIOS Y CADENA CROSBY

Accesorios de aleación Grado 8	240-242
Acoplador de cadena	237
Advertencias de productos —	
Grapas para paquetes	213-214
Eslingas de cadena	266-268
Ganchos Crosby/Bullard	146-147
Grapas Crosby	56
Crosby Eliminator®	269-270
Grapas Fist Grip Crosby	57
Kit de seguro para gancho PL Crosby	151-152
Kit de seguro para S-4320 Crosby	141
Kit de seguro para S-4055 Crosby	150
Kit de seguro para S-4338 Crosby	265
Cáncamos forjados	200-201
Punto de izaje Crosby Slide-Loc®	215-216
Ganchos de izaje	142-145
Máquina de prensado hidráulico	65-72
Tensores de carga	271
Cáncamo de izaje de un eje	202-203
Gancho ROV	153-154
Cáncamo giratorio lateral	206-207
Slide-Lock Punto de Izaje	187
Tuerca dividida	144-145
Ganchos para prensar	61-62
Anillos de izaje giratorio	210-212
Ganchos SHUR-LOC®	272-273
Pastecas	381-388
Cola de cadena	274-275
Cáncamos giratorios para placas cubre zanjas ..	204-205
Garra para tuberías	389-390
WIRELOCK®	63-64
Terminales de cuña	58-60
Ganchos para soldar	148-149
Eslabones para soldar	208-209
Advertencias de productos de Crosby —	
Códigos de color de las Advertencias	30
Elementos de las Advertencias	27-30
Formato de Advertencias	30
Argollas	165
Argollas giratorias para soldar	187
Boletines de Productos Crosby —	
Ensamble de Accesorios de Aleación	276
Qué se necesita para ser	
“Crosby o similar”	15, 18, 20, 22, 24
Un continuo de calidad	16
Estándares mundiales	18-19
Identificación	20-21
Tratamiento térmico	22-23
Propiedades del material	24-25
Advertencias de producto	27-30
Grapas para cable forjadas	32-33
Grilletes	74-75
Ganchos de izaje 319, 320, 322	112-115
Pastecas de bisagra McKissick y Lebus	306-307
Tensores	156-157
Cadena	227, 242
Cadena de aleación	227, 243
Cadena de aleación Grado 8	242
Cadena Spectrum	227, 242
Cáncamos	167-172
Cáncamos mecánicos	169
Cáncamos estándares	167
Cáncamos con tope	168 - 171
Cáncamos tipo tornillo	168
Cáncamos sin rosca	170
Cáncamos con argolla	171
Cáncamos con argolla	171
Cáncamos con tope y tuerca	168-169
Cáncamos Giratorios	174-187
Cáncamos SHUR-LOC®	118, 235
Casquillos de prensado	47-48
Conjuntos de seguro —	
4320	121, 248
Aleación	123, 248
PL	122
SS-4055	123
Crosby Trawlex	437-446
Cadena de perfil	440
Conectores	441-442
Destorcedores con cojinete de contacto angular	138-140
Destorcedores para cadena	135
Eslabón acortador de cadena	237
Eslabón de quijada doble	255
Eslabón falso en forma de pera	254
Eslabones	160-166, 228, 243-246
Eslabones conectores	227, 237, 253
Eslabones conectores Lok-A-Loy 6	253
Eslabones conectores Lok-A-Loy 10	227
Eslabones de cadena	160-164
Eslabones de reemplazo	254
Eslabones de quijada dobles	255
Eslabones falsos	254
Eslabones maestros	160-164, 228, 243-246
Eslabones para eslingas	160-164, 228, 243-246
Eslabones sin soldadura	165
Eslabones y argollas sin soldadura	165-166
Etiquetas de identificación de eslingas	238
Gancho de ojo con seguro	118, 235, 247
Gancho de quijada con seguro	235, 247
Ganchos —	
Bullard	124-129, 263-264
Con extremo de ojo	114-120, 133, 134,
229, 232, 234, 236, 238, 247, 256,	
Corredizos con extremo de ojo	257
Corredizos con extremo de quijada	257
Corredizo para eslingas sintéticas	103
De aguja	134
De eslinga	130, 231
De espiga	51, 112-113, 118, 128-129
De ojo con traba	247
De ojo de traba	234, 256
De ojo para eslinga	230
De ojo redondo invertido	133
De repuesto	134
De traba con quijada	233
De quijada con traba	247
De quijada para eslinga	231
Manijas ROV Crosby	91
Ensamblados de Gancho Doble	455
Giratorio para cable sintético	132
Giratorios	116-117, 119-120, 126, 134, 236-264
Grado 80	114-120, 247
Grado 100	230-238
Montaje de cadena	263-264
Para barril	134
Para eslingas sintéticas	102
Para fundición	232
Para ROV	130-131
Para soldar	132
Resorte	133
SHUR-LOC®	118-120, 234-236



Indice Alfabético

Ganchos Bullard 124-129, 263, 264
 Ganchos forjados 135
 Ganchos para barril 134
 Ganchos para soldar 132
 Ganchos ROV 130-131
Garras Crosby Clamp-Co —
 Gancho para tubos 435
 Garra para aceras 434
 Garra para barreras 434
 Garra para tubos 430-432
 Garra para vigas 433
Garras Crosby IP —
 Astilleros
 Perfiles con nervio 425, 427
 Secciones de barcos 426
 Garras horizontales 414 - 418
 Garras para barriles 423
 Garras para vigas 419-422
 Garras verticales 410-413, 424
Otras Garras Crosby® IP
 Conjunto de espiga 428
 De estilo roscado 428
 Garras de izaje 409-428
 Garras de izaje Crosby 409-436
 Garras horizontales 410-418, 428
 Giratorios —
 Destorcedores con cojinete
 de contacto angular 138-140
 Destorcedor forjado 135
 Destorcedor Timken 136-137
 Anillos de izaje giratorio 177-184
 Grado 80 242
 Grado 100 227
 Grapas —
 Grapas Crosby “Perno rojo” 34
 Grapas Fist Grip 35
 Grapas para cable de acero 35
 Grapas para paquetes 173
 Grillete para banda plana Sling Saver 99-100
 Grilletes 73-94
 Grilletes de Aleación con Perno,
 Tuerca y Chaveta 79-82
 Grilletes de Cuerpo Ancho 84-85
 Grilletes de Cuerpo Extra Ancho 86
 Grilletes COLD TUFF® 87
 Grilletes para Escenarios 89
 Grilletes Perno Roscado 77-78
 Información Aplicación 92-94
 Información General 74-75
 Grilletes para escenario 89
 Grilletes ROV 90
 Guardacabos 158-159
 Información sobre eslingas de cadena 219
 Lubricante para cable de acero (Vitalife) 199
 Manijas ROV Crosby 91
 Ojillos/Cáncamos —
 de izaje 172
 Roscados 172
 Soldables 171
 Ojillos de izaje 172
 Ojillos soldables 171
 Perno rojo - Pasador Crosby 34
 Pluma de Grúas 262
 Resina Wirelock® 54
 Sistema de comunicación Crosby 13, 17
 Slide-Loc Punto de Izaje (SL-150) 187

Sling Saver —
 Carrete 101
 Conector con protector para eslingas sintéticas 103
 Conector de eslingas 104
 Conector fibra/cadena 103
 Gancho para eslinga de banda plana 102
 Grillete para eslinga de banda plana 99-100
 Placa conectora 101
 Sistema para eslinga de banda plana 106-107
 Super Terminator 38-39
 Tensores 189-198
 Terminaciones para cable de acero 31-54
 Terminales 36-43
 Terminales de botón 40
 Terminales de cuña 36-37
 Terminales de presión abiertas 42, 47
 Terminales de presión cerradas 43, 48
 Terminales de vaciado 41-43
 Tuercas —
 Cáncamos con argolla y tuercas 171
 Con extremo de ojo 172

TENSORES DE CARGA LEBUS

Cola de cadena para camiones petroleros 262, 274
 Instrucciones de aplicación de tensores de carga 271
 Pastecas de bisaga 361-369
 Tensores de carga 258-261

PASTECAS Y POLEAS MCKISSICK®

Advertencias de pastecas, sobre uso
 y mantenimiento 381-388
 Bolas rápidas 354-359
 Bolas rápidas divididas 358
 Capacidades en Prueba de Tracción 391
 Guías de polea 406
 Información de guarnido 381-388
 Información general sobre pastecas 381-388
 Información general sobre pastecas 387
 Cómo determinar el peso requerido
 para tensar el cable 387-388
 Cómo calcular las líneas
 de cable en un aparejo 308
 Diámetro de la polea y eficiencia del cable 386
 Las cargas en las pastecas 384-385
 Cómo guarnir cables en pastecas 385
 Pastecas especiales 370
 Pastecas para pesca de arrastre 401
 Pastecas para redes de prueba 401
 Pastecas para todos los usos
 Pastecas para grúas puente 350-353, 460
 Pastecas para construcción 338-348
 Pastecas para grúas móviles 310-330
 Perforación petrolera 375-376
 Izaje 310-335
 Pastecas Hay Fork 370
 Pastecas Petroleras 370-377
 Pastecas para manejo de chatarra 335
 Pastecas de bisaga 361-366, 369
 Pastecas para Muros Pre-Fabricados 336-337
 Pastecas fijas 361-366
 Torre petrolera 371
 Pastecas Tubería Petrolera 372

(Para más información, consulte la sección Western.)

Poleas —
 AISE 302
 Normas API 285



Indice Alfabético

Cojinetes	279, 286	Pastecas para cabo de manila con accesorios para lubricación a presión —	
Buje de bronce	293-297	Cabo Manila	395
Poleas forjadas con dado cerrado	284	Model Ovalado Pastecas	400
Barreno común	291-292	Pastecas Guía	404-405
Polea de guía montada en cubierta	406	Pastecas Guía Verticales	404
Poleas abovedadas	283	Pastecas Para Redes de Prueba	401
Poleas de hierro dúctil	284	Pastecas Trawl	401
Poleas fabricadas	283	Poleas —	
Barreno acabado	288-290	De hierro para cable de acero —	
Perfiles de muesca	279, 285	Instrucciones para el pedido	287
Poleas métricas	303	Para pastecas de bisagra	304
Pastecas petroleras	300-301	Para pastejas de bisagra para cable de acero	304
Información para pedidos	287	Para pastejas de bisagra para cabo de manila	304
Poleas roladas forjadas	282	Poleas de acero	304
Cojinete de rodillos	297-298	De hierro para cabo de manila —	
Cojinete de rodillos cónicos	299	Para pastecas de bisagra	304
Western	304	Para pastecas para cabos de manila	304
Terminales de cuña	36-39	Pastecas para cabos de manila regulares	304
<u>ACCESORIOS DE PRENSADO NATIONAL</u>			
Botón de prensado	49		
Casquillo Duplex no cónico	50		
Casquillos de prensado	47-48		
Casquillos de presión de acero National	44-46		
Máquina de prensado hidráulico	53		
<u>PASTECAS Y POLEAS WESTERN</u>			
Misceláneas —			
Accesorios de ajuste para pastecas	400		
Cómo calcular las líneas de cable en un aparejo	387-388		
Cómo determinar el peso requerido para tensar el cable	387		
Cómo guarnir cables en pastecas	385		
Diámetro de la polea y eficiencia del cable	386		
Grilletes para pesca de arrastre	407		
Inspección de eslingas e información de ángulos	469-478		
Instrucciones para el pedido	394		
Las cargas en las pastecas	384-385		
Mantenimiento de pastecas	381-388		
Poleas con gancho	399		
Pastecas Marinas —			
Guías de polea	406		
para izaje de carga	402-403		
Pastecas guía	404-405		
Pastecas guía con bisagra	405		
Pastecas guía oscilatorias	405		
Polea horizontal y vertical	404		
Pastecas para cable de acero —			
Cascos de acero —			
Pasteca para izaje de carga	402		
Pastecas modelo diamante	400		
Pastecas modelo ovalado	400		
Pastecas para cabo de manila —			
Casco de acero —			
Poleas con gancho	399		
Pastecas de bisagra	398		
Pastecas estándar de acero	397		
Pastecas para cabo de fibra sintética	397		
Casco de madera —			
Pastecas de bisagra	398		
Pastecas Estándar de Madera	396		
Pastecas para cabos de manila	408		
Pastecas para pintores	399		



Indice Numérico del Catálogo

CROSBY

AS 1-17	138 - 140
AS-15	358
Bullard	124-129, 264
C-188	262
Crosby ClampCo	410-428
Crosby Easy-Loc	83, 85-86
Crosby IP	410-428
Crosby Trawlex	437-446
PL, PN -N/O	122
S-8 (Aleación)	242
S-10 (Aleación)	227
S-1 to S-6	136-139
SL-150	187
Sling I.D. tag	238
Vitalife	199
100	183
125	174-176, 180-181, 185
209	77-78, 88
210	77
213	76
215	76
223	189
225	190
226	191
227	192
228	193
237	104
238	104
247	255
249	255
251	198
252 - 253	100
255	101
256	101
257	171
264	171
265	187
275	168
276	170
277	168
279	169
280	98
281	99
282	103
287	103
291	167
293	170
313	132
314 - 315	247
318	263
319	112-113, 263
320	114-115, 130
322	116
323	256
330	256
331	257
334	254
335	254
336	253
340	165
341	166
342	160, 243
344	162, 245
345	161, 244
347	163, 246
350	133
377	134
378	134
400	172
401 - 403	135
405	172
408	159
411 - 412	159
414	158
416	42
416-7 (WIRELOCK®)	54

417	43
421	36
422	37
423	39
427	40
429	35
450	34
460 - 461	173
500	182
501	47
502	48
517	41
562	131
643	165
700	369
720	369
1000	177-179
1200	184
1210	133
1311N	237
1316	118, 235
1316AH	120, 234
1317	235
1318	118
1325	237
1326	119, 236
1327	230
1328	229
1329	232
1337	227
1338	233
1339	231
1342	228
1345	228
1355	238
1358	233
1359	232
1360	226
1361	225
1362	225
2100	90
2110	90
2130	79, 81, 88
2131	407
2140	82-83, 88
2150	80
2160	84-85
2169	78
2170	86
2510	197
3315	133
3316	134
3319	132
3322B	117
4037	194-196
4055	123
4060	198
4061	198
4088	123, 248
4104	226
4320	121, 248
4338	248
13326	119, 236
13326AH	120, 234

LEBUS

A-1W	260
L-130	261
L-140	259
L-150	258, 261
L-160	367
L-170	368
L-180	262
R-10	260
R-7QL	259

MCKISSICK

DPastecas de Perforación	375-326
Pasteca Easy Reeve (para Gruas)	325-330
Pastecas para (Manejo de Chatarra)	335
RJ	375
RP	376
HF-1 TO HF-14	370
SHB	358
Sheaves	278-303
TGRB	378
TU480 - 484	336-337
UB500	354-355
UB550	359
70 Series	372
80 Series	372
171	370
241 -243	374
380 Series	310-330
381 Series	335
401	366
402	365
404	361
406	362
407	363
408, 409	364
416, 417	365
418, 419	361
420, 421	362
422	37, 354, 356
430, 431	363
434, 435	366
443	370
452 - 454	401
457	406
458 - 459	377
461	406
463	406
475	373
491	371
480 Series	336-337
680 Series	338-348
731 - 734	374
741 - 745	374
750 Series	350-353

WESTERN

21 - 23	396
130	399
135	399
261 - 263	397
301 - 303	396
350	399
385	398
390	398
411 - 413	397
566	402-403
600 - 601	404
602 - 603	405
641 - 642	400
661 - 662	400
681 - 683	407
1101 - 1103	304
1141 - 1143	304
1192	304
1210	133
1293	304
1298	304
Sheaves	304
2131	407

NATIONAL

Prensa de Extrusión Hidraulica	53
409	49
501	47
502	48
505	44-45
506	50